

ИНСТРУКЦИЯ ПО УСТАНОВКЕ, ЭКСПЛУАТАЦИИ И СЕРВИСНОМУ ОБСЛУЖИВАНИЮ

Твердотопливный котел серия "R"



ОСНОВНЫЕ РЕКОМЕНДАЦИИ	4
Примечания	4
Важные замечания.....	4
ОПИСАНИЕ КОТЛА.....	5
Тип используемого топлива.....	5
Конструкция.....	5
Котел в разрезе.....	5
ТЕХНИЧЕСКИЕ ХАРАКТЕРИСТИКИ	6
Габаритные размеры и подключения.....	6
Котельное помещение	7
Подключение к дымоходу	7
ИНСТРУКЦИИ ПО УСТАНОВКЕ	9
Общие замечания.....	9
Предохранительные устройства и обеспечение безопасности.....	10
Схема подключения котла.....	12
ВВОД В ЭКСПЛУАТАЦИЮ	13
ТЕХНИЧЕСКОЕ ОБСЛУЖИВАНИЕ	14

ПРИМЕЧАНИЯ

После снятия упаковки убедитесь в комплектности поставки. В случае обнаружения недостатков необходимо обратиться к продавцу, у которого был приобретен котел.

Котел должен использоваться исключительно в целях, предусмотренных производителем.

Производитель не несет ответственности за ущерб, причиненный в результате несоблюдения инструкций в данном руководстве.

В случае утечки теплоносителя - отключите устройство от электросети, закройте подачу теплоносителя и уведомите сертифицированный сервис или сертифицированного специалиста по монтажу такого вида котлов.

Настоящая инструкция входит в комплект поставки и должна быть передана пользователю. В случае повреждения или утраты - запросите новый экземпляр у представителя производителя.

ВАЖНЫЕ ЗАМЕЧАНИЯ



ЗАПРЕЩЕНО:

- самостоятельно вносить изменения в конструкцию оборудования без письменного разрешения завода-изготовителя.
- эксплуатация котла в системах с рабочей температурой менее 80-90°C.
- использование легковоспламеняющихся видов топлива (спирт, нефть) с целью ускорения воспламенения древесного топлива.
- хранение легковоспламеняющихся материалов вблизи котла. Пепел должен храниться в закрытых резервуарах.
- сжигание отходов и материалов, горение которых вызывает едкий дым или опасность взрыва (например, пластик, опилки, пыль, грязь/нечистоты и т.д.).
- без отключения котла от электросети производить какие либо работы
- закрывать вентиляционные отверстия в котельном помещении, т.к. Вентиляционные отверстия необходимы для правильного горения.
- подвергать котел неблагоприятному атмосферному воздействию. Сам котел не предусмотрен для наружного монтажа и не имеет системы защиты от замерзания.
- выключать котел, если наружная температура может упасть ниже НУЛЯ (опасность замерзания).
- эксплуатация котла детьми и лицами с ограниченными способностями без надзора.



При повреждении компонентов котла возможно производить их замену только на оригинальные заводские компоненты. Работы должны осуществляться квалифицированным сервисным специалистом.



В случае возникновения нештатных ситуаций необходимо связаться с сервисным специалистом.

ТИП ИСПОЛЬЗУЕМОГО ТОПЛИВА

Котел предназначен для использования со следующими видами топлива:

- древесные поленья или древесные брикеты (в рамках настоящей инструкции - твердое топливо).

Для достижения максимальной тепловой мощности и высокой эффективности котла необходимо использовать топливо с содержанием влаги не более 10%. Более влажное топливо значительно снижает тепловую мощность котла и увеличивает расход топлива.



Если вы хотите использовать какой-либо вид твердого топлива, неуказанный в настоящей документации, то вам необходимо согласовать и получить письменное разрешение на применение этого топлива от представителя завода-изготовителя «Radijator d.o.o.» или сертифицированного продавца.

Производитель не несет гарантийных обязательств в случае использования топлива, отличного от указанного в данной документации!

КОНСТРУКЦИЯ

Корпус твердотопливных котлов серии «R» выполнен из листового металла (сталь) **1.0425 стандарт EU**, или **P265GH стандарт EU II**. Толщина стали до 5 мм. В нижней части камеры сгорания котла располагается опорная площадка, изготовленная из бесшовных труб марки **ST 35.4**.

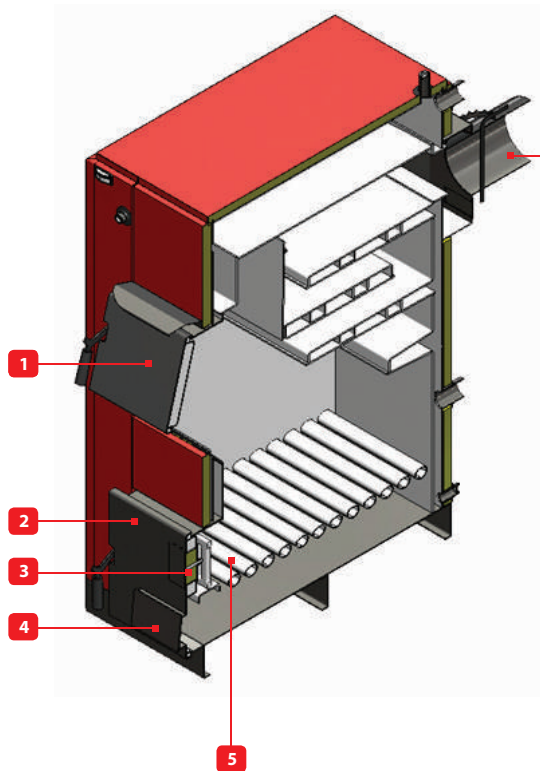
Все стальные элементы котла вырезаются с использованием современной техники лазерной резки. Высокое качество сварных соединений достигается использованием современных, автоматизированных сварочных комплексов, соответствующих европейским нормам **EN303-5**.

Конструкция котла позволяет легко загружать топливо в топку и производить очистку котла.

Котел поставляется с наружной металлической обшивкой и с теплоизоляцией толщиной 50 мм.

В состав котла входит медный теплообменник для подключения термopредохранительного клапана.

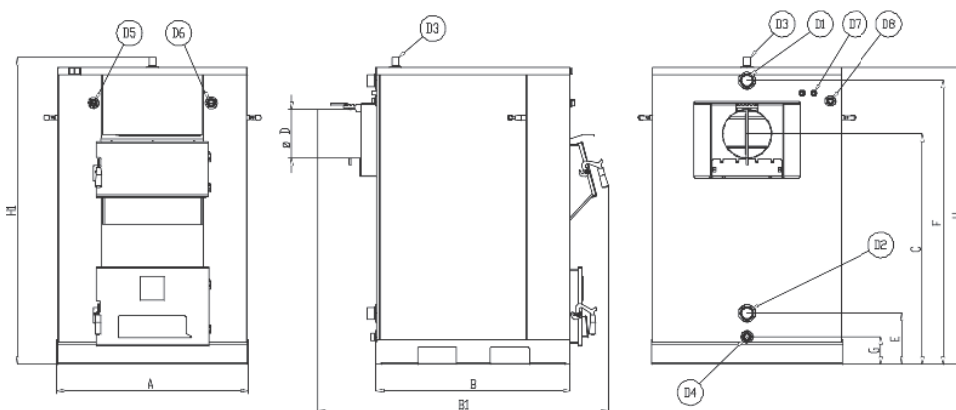
КОТЕЛ В РАЗРЕЗЕ



1. Верхняя дверца для закладки топлива
2. Нижняя дверца для первоначальной закладки топлива и очистки
3. Место установки дутьевой горелки (опционально)
4. Люк для удаления золы
5. Опорная площадка камеры сгорания
6. Присоединение дымохода

		R65	R80	R100	R120	R140	R170	R200	R250
Мощность	кВт	65	80	100	120	140	170	200	250
Рабочее давление	кПа	300	300	300	300	300	300	300	300
Испытательное давление	кПа	450	450	450	450	450	450	450	450
Объем теплоносителя в котле	л	128	160	190	220	300	395	507	550
Масса котла	кг	364	434	471	515	673	862	1034	1420
Необходимая тяга в дымоходе	Па	23	26	29	34	36	47	50	54
Макс. темп. теплоносителя на выходе из котла	С°	+85	+85	+85	+85	+85	+85	+85	+85
Мин. темп. теплоносителя на возврате в котел	С°	+60	+60	+60	+60	+60	+60	+60	+60
КПД	%	80	80	80	80	80	80	80	80

ГАБАРИТНЫЕ РАЗМЕРЫ И ПОДКЛЮЧЕНИЯ



		A	B	B1	C	Ø D	E	F	G	H	H1
R65	мм	688	825	1275	1080	180	732	1286	140	1366	1380
R80	мм	766	882	1320	1130	200	510	1332	140	1420	1433
R100	мм	808	872	1340	1175	200	556	1421	140	1491	1541
R120	мм	878	924	1420	1160	200	456	1414	140	1482	1535
R140	мм	976	992	1500	1175	250	260	1447	140	1515	1570
R170	мм	960	1156	1670	1295	250	314	1544	150	1640	1721
R200	мм	1070	1270	1800	1300	300	291	1600	150	1700	1792
R250	мм	1200	1400	1935	1440	350	450	1763	120	1870	1960

		R65	R80	R100	R120	R140	R170	R200	R250
D1 - подача теплоносителя в систему	Ø	6/4"	6/4"	2"	2"	2"	DN80NP6	DN80NP6	DN80NP6
D2 - возврат теплоносителя в котел	Ø	6/4"	6/4"	2"	2"	2"	DN80NP6	DN80NP6	DN80NP6
D3 - подключение предохранительного клапана	Ø	3/4"	3/4"	3/4"	3/4"	3/4"	DN32NP16	DN32NP16	DN32NP16
D4 - слив теплоносителя	Ø	3/4"	3/4"	3/4"	3/4"	3/4"	3/4"	3/4"	3/4"
D5 - подключение измерительных устройств	Ø	1/2"	1/2"	1/2"	1/2"	1/2"	1/2"	1/2"	1/2"
D6 - подключение измерительных устройств	Ø	3/4"	3/4"	3/4"	3/4"	3/4"	3/4"	3/4"	3/4"
D7 - подключение ТПК	Ø	1/2"	1/2"	1/2"	1/2"	1/2"	1/2"	1/2"	1/2"
D8 - подключение датчика температуры ТПК	Ø	1/2"	1/2"	1/2"	1/2"	1/2"	1/2"	1/2"	1/2"

КОТЕЛЬНОЕ ПОМЕЩЕНИЕ

Котельное помещение должно быть защищено от замерзания. Котел должен быть установлен на основание, выполненное из негорючих материалов, высотой около 100 мм над полом помещения.

Необходимо расположить котел в помещении с учетом беспрепятственного доступа для закладки топлива и очистки котла. Правая сторона котла должна быть удалена от стены на 100-200 мм, т.е. на расстояние, которое обеспечивает пространство для подключения термopредохранительного клапана. Если клапан не устанавливается, тогда расстояние может быть меньшим. Ручка воздушной заслонки для розжига является съемной и может быть установлена как с левой, так и с правой стороны котла. Котельная должна иметь достаточно вентиляционных отверстий как для поступления свежего воздуха, так и для отведения использованного воздуха. Минимальный размер вентиляционных отверстий в котельной - 200 x 200 мм.

Недостаток требуемой вентиляции в котельной может вызвать много проблем в работе котла. Главной проблемой является невозможность достижения высокой выходной температуры теплоносителя, т.е. недостижение максимальной мощности, что приводит к образованию конденсата в котле.



Необходимо учесть минимальное пространство, требуемое для доступа к предохранительным элементам и для выполнения операций по очистке.



Запрещено подвергать котел неблагоприятному атмосферному воздействию. Сам котел не предусмотрен для наружного монтажа и не имеет системы защиты от замерзания.



Запрещено закрывать вентиляционные отверстия в помещении, где находится котел. Вентиляционные отверстия необходимы для правильного горения.

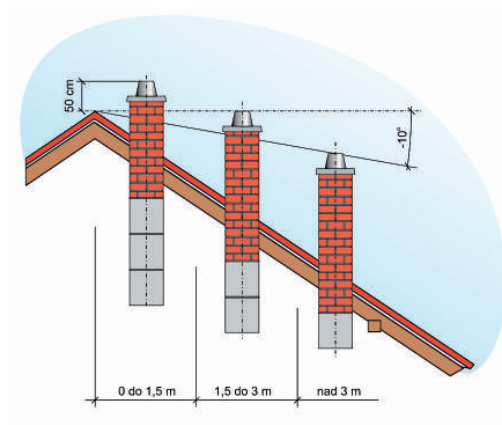
ПОДКЛЮЧЕНИЕ К ДЫМОХОДУ

По возможности необходимо избегать изгибов дымохода, а если это невозможно, делать не более двух. Дымовой канал от котла до дымохода желательно изолировать, особенно если имеются изгибы и длинные участки.

Дымоход на всем протяжении должен быть утеплен (толщина изоляции 3-5 см) и выполнен из газоплотных материалов, выдерживающих температуру не менее 400°C.

Необходимо предусмотреть размещение ревизионного отверстия на дымоходе для осмотра и очистки. Ревизионное отверстие должно иметь плотно закрывающуюся крышку.

Высота дымохода над кровлей должна соответствовать определенным нормативам. Различают два случая: если угол крыши менее 12° и если угол крыши более 12°. Для угла менее 12° высота дымохода над крышей составляет 1 м, а для угла более 12° см. чертеж.



Если вы считаете, что дымоход работает слишком шумно и через котел проходит слишком большое количество холодного воздуха, на выходе из котла имеется регулируемый шибер, при помощи которого может быть ограничен поток дымовых газов.

		R65	R80	R100	R120	R140	R170	R200	R250
Мощность	кВт	65	80	100	120	140	170	200	250
Требуемый диаметр дымохода	мм	220	250	250	250	300	300	350	400
Требуемая высота дымохода	м	12	14	15	17	16	17	18	20



Для котлов серии "R" рекомендуется использовать 4-ходовые смесительные клапана для повышения температуры теплоносителя на возврате в котел до 70°C. Тем самым обеспечивается лучший режим работы котла, защита от образования конденсата в топке и увеличивается общий срок использования котла.



Необходимо производить регулярную прочистку дымохода не реже одного раза в год.



При не верно подобранном дымоходе, либо если он загрязнен, в работе котла возможны осложнения. Прежде всего котел не достигает установленной тепловой мощности и температуры теплоносителя, следствием чего является возникновение конденсата, что негативно сказывается на продолжительности срока службы котла.



При не верно подобранном дымоходе нарушается процесс удаления продуктов сгорания, в результате чего возможно появление дыма в котельном помещении.

ОБЩИЕ ЗАМЕЧАНИЯ



Макс. рабочее давление котла – 3 бара. Мин. рабочее давление – 1 бар.

Рабочая температура котла +60...+85°C.



Котел, предназначенный для работы на твердом топливе необходимо устанавливать в соответствии с действующими нормами и законодательством. Любое изменение в конструкции считается нарушением гарантийных условий и ведет к отмене гарантии.

Основные требования, которые необходимо соблюсти при монтаже:

- Котел может быть подключен как к системе отопления открытого или закрытого типа. В случае подключения к системе закрытого типа рекомендуется установка термопредохранительных клапанов.
- Котел должен находиться на безопасном расстоянии от легковоспламеняющихся материалов. Для беспрепятственного обслуживания и чистки котел должен быть установлен на достаточном расстоянии от возможных препятствий.
- Подключение к дымоходу также выполняется в соответствии с обязательными нормативами, а также с рекомендациями производителя, приведенными в тексте.



ВНИМАНИЕ!

Разница между значением температуры теплоносителя на подаче и на возврате в котел влияет на образование конденсата, появление которого сокращает срок использования котла. **В некоторых случаях образующийся конденсат может достигать объема в несколько литров, поэтому на дымоходе необходимо предусмотреть установку конденсатоотводчика.**

Конденсат содержит серную кислоту, которая образуется из продуктов сгорания. Серная кислота разъедает металл. Точка росы (температура, при которой образуется конденсат) зависит от типа используемого топлива, атмосферного давления и влажности воздуха, и она составляет от 45°C - 50°C. Следует отметить, что котел должен быть подобран в соответствии с тепловыми потерями здания, чтобы предотвратить возврат охлажденного теплоносителя в котел с температурой ниже 65°C и последующее образование конденсата.

Котел НЕ предназначен для работы с низкой температурой теплоносителя.

Также необходимо производить своевременную очистку конвективных поверхностей котла от сажи и пепла, для предотвращения ухудшения теплопередачи, охлаждения и образования конденсата.

Образование конденсата в котле можно избежать при:

- правильно подобранном дымоходе
- использовании сухого, качественного топлива
- своевременной очистке теплообменника котла и дымохода
- применении 4-хходового смесительного клапана

ПРЕДОХРАНИТЕЛЬНЫЕ УСТРОЙСТВА И ОБЕСПЕЧЕНИЕ БЕЗОПАСНОСТИ

Для безопасной работы котла необходимо установить и привести в рабочее состояние следующие элементы (поставляются в качестве опции):

Предохранительный клапан и воздухоотводчик



Предохранительный клапан



Автоматический воздухоотводчик

- Предохранительный клапан должен иметь присоединительный диаметр 1/2 дюйма, и откалиброван на максимальное давление в 3 бар. Этот защитный элемент должен выдерживать краткосрочные повышения температуры и давления, а также его работе не должно препятствовать использование в качестве теплоносителя низкотемпературных незамерзающих жидкостей. Обычно в месте установки предохранительного клапана также устанавливают воздухоотводчик и манометр, так что три эти элемента вместе составляют группу безопасности котла. Необходимо периодически проверять предохранительный клапан на возможность блокировки.
- Предохранительный клапан должен быть установлен на самой высокой точке котла и как можно ближе к нему. Линия между предохранительным клапаном и котлом не должна иметь никакой запорной арматуры. Для подключения предохранительного клапана существует специальный патрубок. Запрещено заужение диаметров линий присоединения предохранительных устройств.
- Дренажная линия, подключенная к предохранительному клапану должна иметь диаметр не менее, чем дренажное отверстие на предохранительном клапане. Кроме того, не допускается применение более чем одного отвода с радиусом $R > 3D$.

Термопредохранительный клапан



Этот предохранительный элемент необходим для предотвращения перегрева котла. Далее он будет обозначен аббревиатурой ТПК.

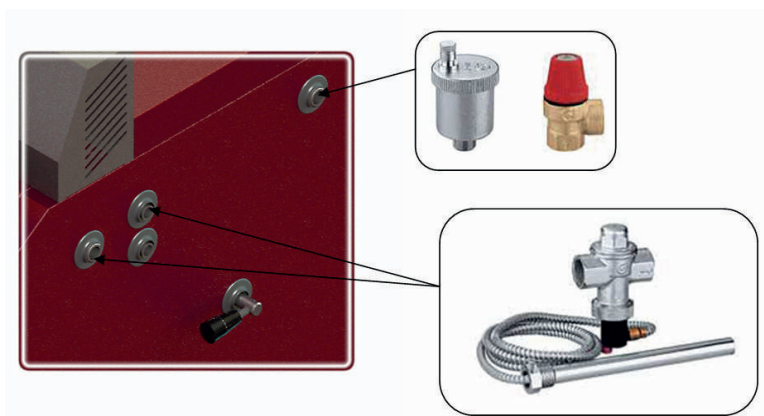
- В процессе работы котла может возникнуть критичная ситуация, когда теплоноситель в системе отопления закипает и превращается в пар, в таких случаях предохранительный клапан не может обеспечить безопасность гидравлической системы. По этой причине, установка ТПК является обязательной. В зависимости от применяемой мощности котла и действующих норм установка этого клапана может быть обязательна как для части так и для всего котельного оборудования без разграничения тепловой мощности.

- Место установки ТПК показано на рис. "Установка защитных элементов". Котел поставляется с медным теплообменником для аварийного съема тепла, поэтому необходимо использовать ТПК с этим теплообменником, как показано на рис. Холодная вода подводится к ТПК, как только датчик температуры ТПК получает информацию о повышении температуры теплоносителя выше 95°C - ТПК открывается и начинается охлаждение котла. После охлаждения котла до рабочей температуры ТПК возвращается в закрытое состояние.
- Один патрубок медного теплообменника используется для подключения ТПК, а другой для сброса воды в дренаж. Выбор одного или другого патрубка для подключения ТПК или сброса воды не имеет значения. Дополнительно необходимо следовать инструкциям по установке данного предохранительного устройства.
- Необходимо периодически производить проверку работы ТПК.

Как указывалось выше к клапану подводится холодная вода под давлением. Необходимо предусмотреть беспрепятственную подачу холодной воды, даже в случае отключения электропитания.

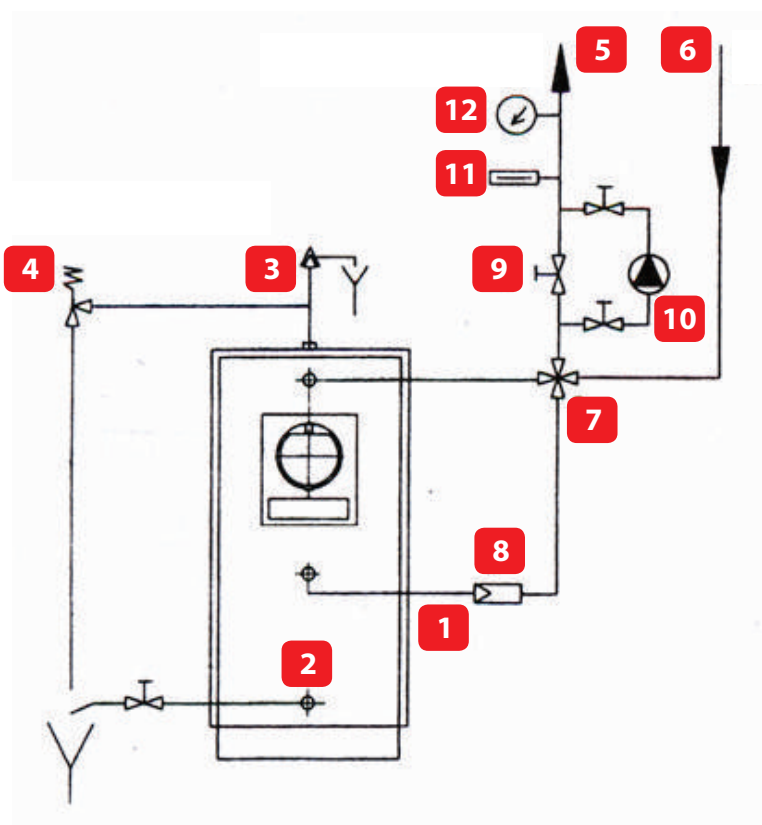


Если невозможно обеспечить подачу холодной воды во время отключения электричества, котел должен использоваться с системой отопления открытого типа.



Установка защитных элементов

СХЕМА ПОДКЛЮЧЕНИЯ КОТЛА



1. Котел серии "R"
2. Дренажное отверстие для слива/заполнения системы
3. Воздухоотводчик
4. Предохранительный клапан
5. Подача теплоносителя в систему отопления
6. Возврат теплоносителя в котел
7. 4-ходовой смесительный клапан
8. Коллектор
9. Запорный кран
10. Циркуляционный насос
11. Термометр
12. Манометр



В соответствии с требованиями использования данного типа котлов его необходимо оснастить группой безопасности котла (в которую входят: предохранительный клапан, воздухоотводчик, манометр).



Производить настройку и запуск котла должен специалист авторизованного сервисного центра. При первом запуске котла в гарантийный талон вносится соответствующая отметка.

Перед розжигом необходимо обеспечить соблюдение следующих условий:

- дымоход должен быть очищен для обеспечения беспрепятственного прохождения дымовых газов
- шибер для регулирования тяги на дымоходе котла должен быть открыт
- котел должен быть установлен со всеми устройствами безопасности для систем отопления
- при работе все дверцы котла должны быть закрыты.

Перед розжигом при первоначальной загрузке топливом используйте нижнюю дверцу. После того, как пламя в топке разгорится для добавления топлива используйте верхнюю дверцу.

Во избежание образования конденсата в котле используйте сухое топливо.

На нижней дверце возможна установка дизельной или газовой горелок дутьевого типа. В этом случае котел должен быть дополнен соответствующей системой управления.

В процессе работы твердотопливного котла его теплообменник достаточно быстро покрывается слоем сажи и пепла, что ухудшает свойства теплопередачи. Поэтому рекомендуется ежедневная очистка котла.

При чистке необходимо обеспечить достаточную вентиляцию котельного помещения, т.к. взвесь золы и пепла в воздухе затрудняет дыхание человека.

Производите более тщательную очистку котла минимум раз в неделю. Благодаря конструкции котла поверхности теплообменника можно легко очистить через ревизионный люк сверху котла. Кроме того необходимо очищать опорную площадку камеры сгорания.

По окончании процедуры очистки котла необходимо убедиться в правильности положения крышки ревизионного люка для очистки, чтобы исключить нарушения в работе котла.



Если в котле в ходе его эксплуатации появится конденсат, необходимо собрать конденсат, а весь котел изнутри смазать базовыми средствами для очистки или хотя бы водным раствором строительной извести.

Таким образом нейтрализуется кислота, возникающая вследствие появления конденсата! Обязательно необходимо консервировать котел в конце отопительного сезона. В этой ситуации необходимо закрыть все отверстия на котле, чтобы не происходила циркуляция воздуха через котел, потому что так в котле может появиться влага.



Обслуживание котла является одним из наиболее важных факторов, влияющих на продолжительность срока его использования. Особенно важным является очистка котла и нейтрализация кислот описанным способом в межсезонье.

РЕГЛАМЕНТ ПРОВЕДЕНИЯ ОБЯЗАТЕЛЬНЫХ РАБОТ

I. Регулярное обслуживание пользователем

Наименование работ	Периодичность
1. Очистка поверхностей топки от сажи	1 раз / нед.
2. Очистка конвективных поверхностей и зольника	1 раз / мес.

II. Периодическое сервисное обслуживание

Наименование работ	Периодичность
1. Проверка предохранительных устройств	1 раз / 6 мес.
2. Очистка теплообменника от отложений смол	1 раз / 12 мес.
3. Проверка технического состояния и герметичности уплотнительных шнуров дверей	1 раз / 12 мес.
4. Проверка технического состояния петель дверей и запирающего механизма. Регулировка при необходимости.	1 раз / 12 мес.
5. Проверка технического состояния термоизоляционной панели двери. Замена при необходимости.	1 раз / 12 мес.
6. Проверка работы циркуляционных насосов системы отопления	1 раз / 12 мес.
7. Проверка технического состояния запорных вентилей системы отопления	1 раз / 12 мес.

