



Газовые горелки

NEXTRON® 6

NEXTRON® 7

NEXTRON® 8

NEXTRON® 9



Class 2

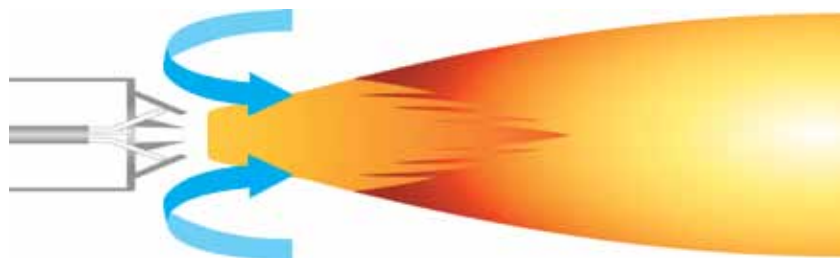


Class 3

Процесс горения

Уникальность и эффективность

Разработанная и усовершенствованная в научно-исследовательской лаборатории elco технология Free Flame - это процесс горения с уникальными характеристиками. В наше время это единственная технология, способная обеспечить уровень NOx, предписываемый наиболее строгими стандартами для котлов с трехходовой и котлов с реверсивной камерой сгорания.



Акустика

Комфортность и компактность

Благодаря системе Low Noise горелки модельного ряда NEXTRON® обеспечивают высокий уровень акустического комфорта. Специально спроектированная конструкция воздуховода обеспечивает уровень шума намного ниже 80 дБ(А) вплоть до 10 МВт.

Такой воздуховод, который устанавливается во всех горелках NEXTRON® в стандартной комплектации - это бесспорно хорошая замена традиционным громоздким шумоглушителям.

Щит управления

Встроенный и модульный

В стандартной конфигурации все горелки NEXTRON® комплектуются встроенным щитом управления ISC, который содержит всю аппаратуру управления и силовую аппаратуру.



- Аппаратура регулирования и управления
- Электромагнитная совместимость силового контура двигателя вентилятора
- Дисплей с клавиатурой на лицевой стороне щита

Для удовлетворения специфических требований конкретной системы или технологического процесса в интегрированный щит управления может встраиваться такое дополнительное оборудование, как регулятор нагрузки и частотный регулятор Variatron.

Интерфейс

Практичный и универсальный

Elsoqram: язык, понятный всем.

Для регулировки горелок NEXTRON® и получения сведений об их работе используется система управления MDE2, в состав которой входит дисплей и 5-клавишная клавиатура, обратная связь реализуется посредством пиктограмм и цифр. Этот интуитивно понятный язык, как и ранее, обеспечивает быстрое считывание и полное понимание информации.



Техническое обслуживание

Простота и экономия времени

Большое отверстие на левой стороне кожуха обеспечивает легкий доступ ко всем внутренним компонентам, участвующим в горении, поэтому техническое обслуживание горелки NEXTRON® не представляет никаких сложностей. Благодаря примененной системе RTC по завершении работ по техническому обслуживанию все эти внутренние компоненты с легкостью возвращаются в исходное положение. Из года в год система RTC обеспечивает стабильное и качественное горение в горелках из серии NEXTRON®.

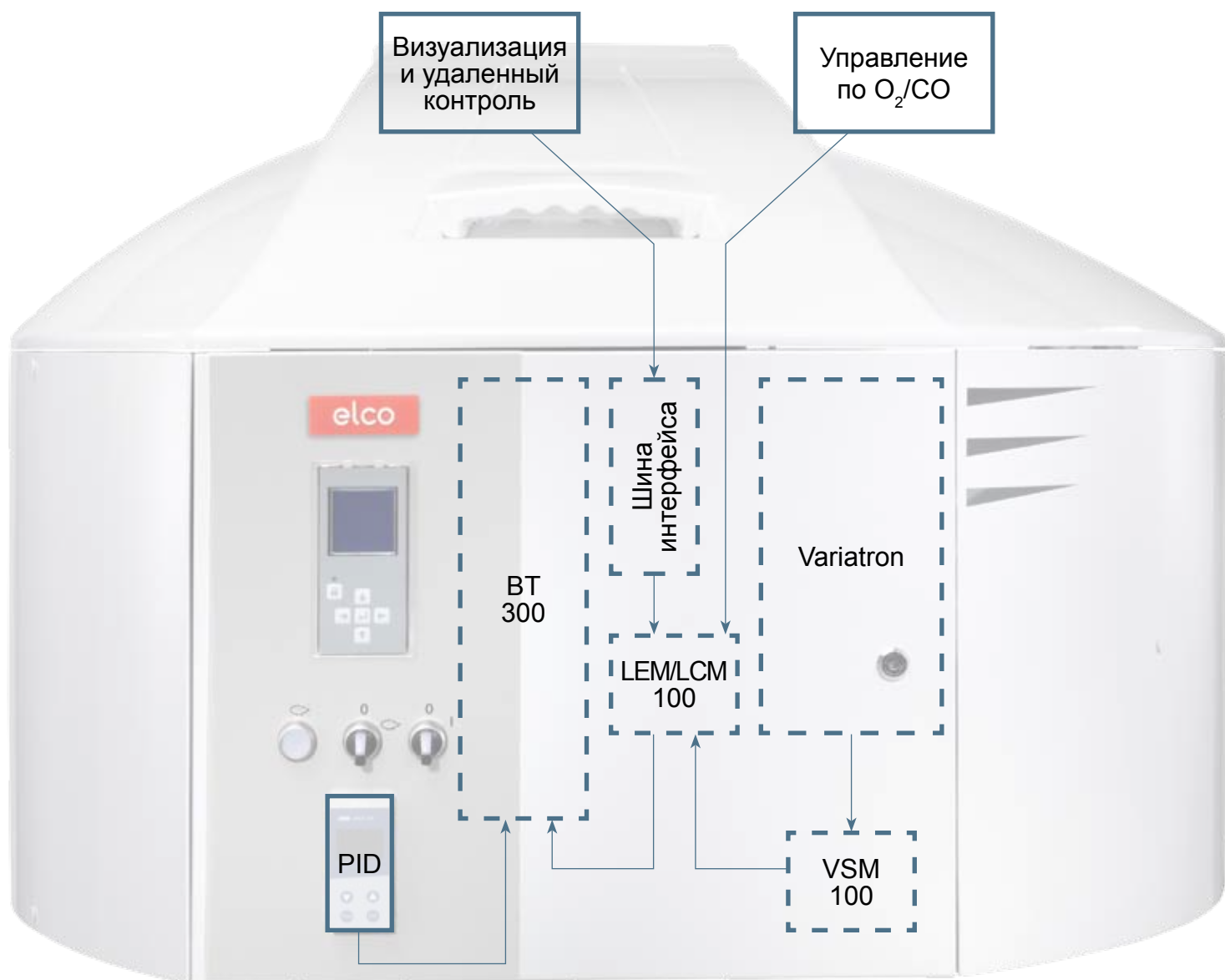
Внешний вид

Гладкость линий и эргономичность

Оригинальный дизайн горелок NEXTRON® – это результат удачного сочетания горелки и патентованных решений elco. Горелки NEXTRON®, выделяющиеся своими светлыми цветами и габаритами, идеально встраиваются в любую установку; профессионалы высоко оценят их за то, что для их обслуживания не требуется много места.



Основные функции управления сжиганием



Электронное управление

Встроенный и универсальный

Опция «регулятор нагрузки» доступна в виде регулятора, установленного на дверце распределительного шкафа и соединенного непосредственно с блоком управления.

С помощью трех модулей, встраиваемых в распределительный шкаф, горелки NEXTRON 6 - 9 могут:

- подстраивать скорость вращения вентилятора под требуемую мощность сжигания;
- контролировать качество сжигания через анализ концентрации O₂ и CO в дымовых газах;
- передавать данные через сеть Ethernet посредством шины Modbus, Profibus или Ethernet.

Обозначение узлов горелки NEXTRON

Корпус



Огневая головка



Газовая рампа



* только для указания в счетах

NEXTRON 6 – 7

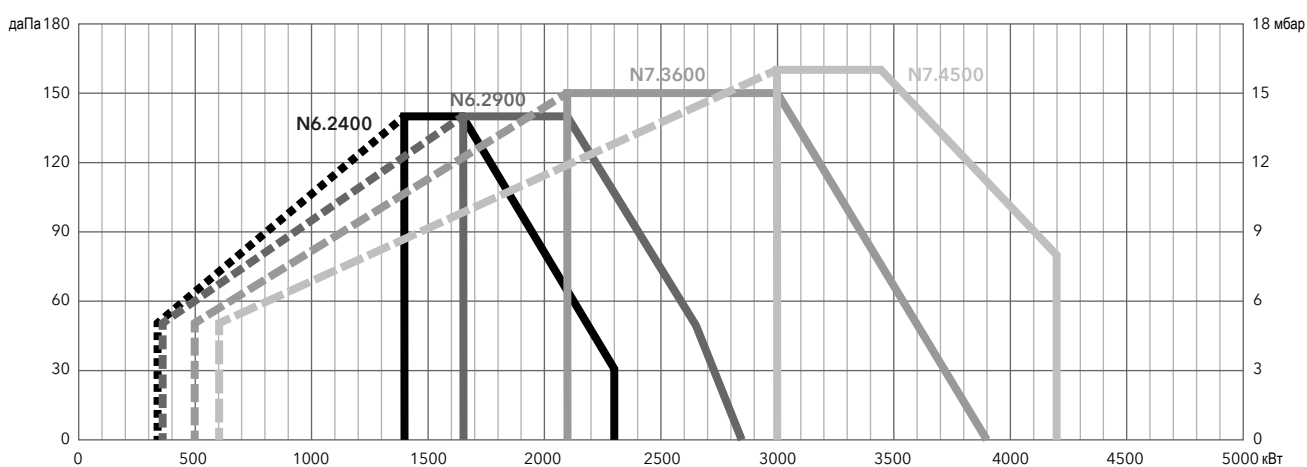
Рабочий диапазон мощности – Технические характеристики

NEXTRON 6 – 7 G-EF3/G-VF3

с низкими выбросами NOx - класс 3 (< 80 мг/кВтч)

	N6.2400 G-EF3 / G-VF3	N6.2900 G-EF3 / G-VF3	N7.3600 G-EF3 / G-VF3	N7.4500 G-EF3 / G-VF3
Рабочий диапазон [кВт]	(340) 1 400 – 2 300	(360) 1 650 – 2 850	(500) 2 100 – 3 900	(600) 3 000 – 4 200
Давление газа [мбар]	50 ... 300	50 ... 300	50 ... 300	50 ... 300
Электродвигатель вентилятора	400 В - 50/60 Гц - 3 кВт	400 В - 50/60 Гц - 4 кВт	400 В - 50/60 Гц - 7,5 кВт	400 В - 50/60 Гц - 7,5 кВт
Потребление электроэнергии	400 В - 50/60* Гц	400 В - 50/60* Гц	400 В - 50/60* Гц	400 В - 50/60* Гц
Уровень шума [дБ(А)]	< 70	< 71	< 74	< 74

*: Версия 60 Гц доступна по запросу

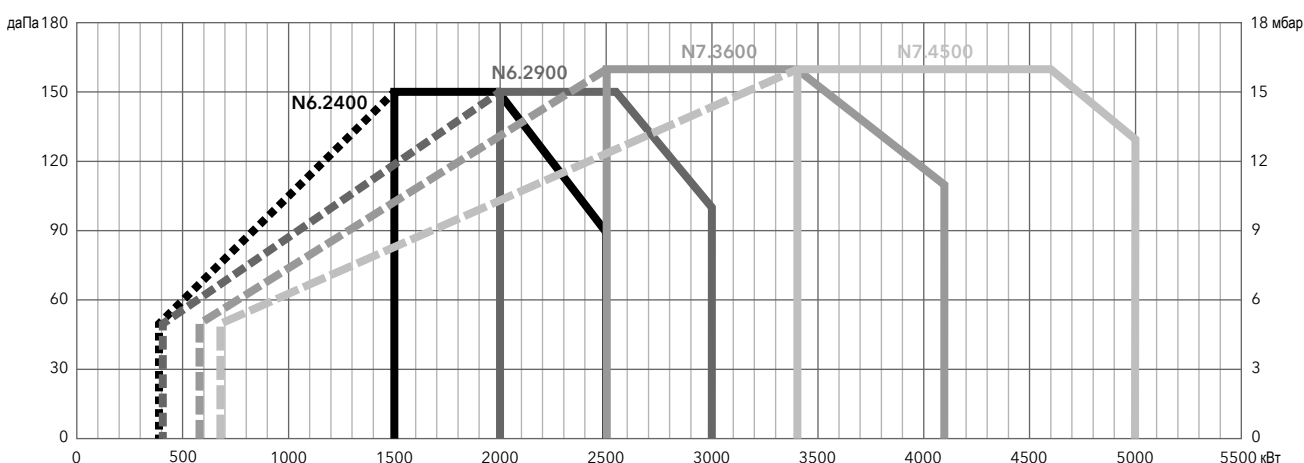


NEXTRON 6 – 7 G-E/G-V/G-R

с низкими выбросами NOx - класс 2 (< 120 мг/кВтч)

	N6.2400 G-E / G-V / G-R	N6.2900 G-E / G-V / G-R	N7.3600 G-E / G-V / G-R	N7.4500 G-E / G-V / G-R
Рабочий диапазон [кВт]	(390) 1 500 – 2 500	(400) 2 000 – 3 000	(580) 2 500 – 4 100	(680) 3 400 – 5 000
Давление газа [мбар]	50 ... 300	50 ... 300	50 ... 300	50 ... 300
Электродвигатель вентилятора	400 В - 50/60 Гц - 3 кВт	400 В - 50/60 Гц - 4 кВт	400 В - 50/60 Гц - 5,5 кВт	400 В - 50/60 Гц - 7,5 кВт
Потребление электроэнергии	400 В - 50/60* Гц	400 В - 50/60* Гц	400 В - 50/60* Гц	400 В - 50/60* Гц
Уровень шума [дБ(А)]	< 70	< 71	< 74	< 75

*: Версия 60 Гц доступна по запросу



NEXTRON 8 – 9

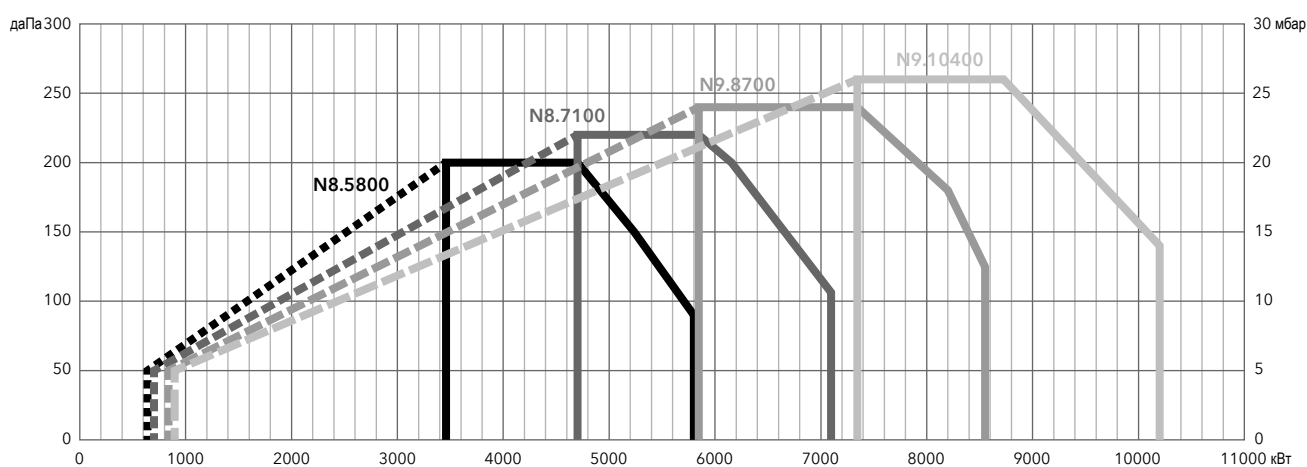
Рабочий диапазон мощности – Технические характеристики

NEXTRON 8 – 9 G-EU3

с низкими выбросами NOx - класс 3 (< 80 мг/кВтч)

	N8.5800 G-EU3	N8.7100 G-EU3	N9.8700 G-EU3	N9.10400 G-EU3
Рабочий диапазон [кВт]	(640) 3 450 – 5 800	(700) 4 700 – 7 100	(850) 5 850 – 8 530	(900) 7 340 – 10 200
Давление газа [мбар]	50 ... 500	50 ... 500	100 ... 500	100 ... 500
Электродвигатель вентилятора	400 В - 50/60 Гц - 11 кВт	400 В - 50/60 Гц - 15 кВт	400 В - 50/60 Гц - 18,5 кВт	400 В - 50/60 Гц - 22 кВт
Потребление электроэнергии	400 В - 50/60* Гц	400 В - 50/60* Гц	400 В - 50/60* Гц	400 В - 50/60* Гц
Уровень шума [дб(А)]	< 78	< 78	< 80	< 81

*: Версия 60 Гц доступна по запросу

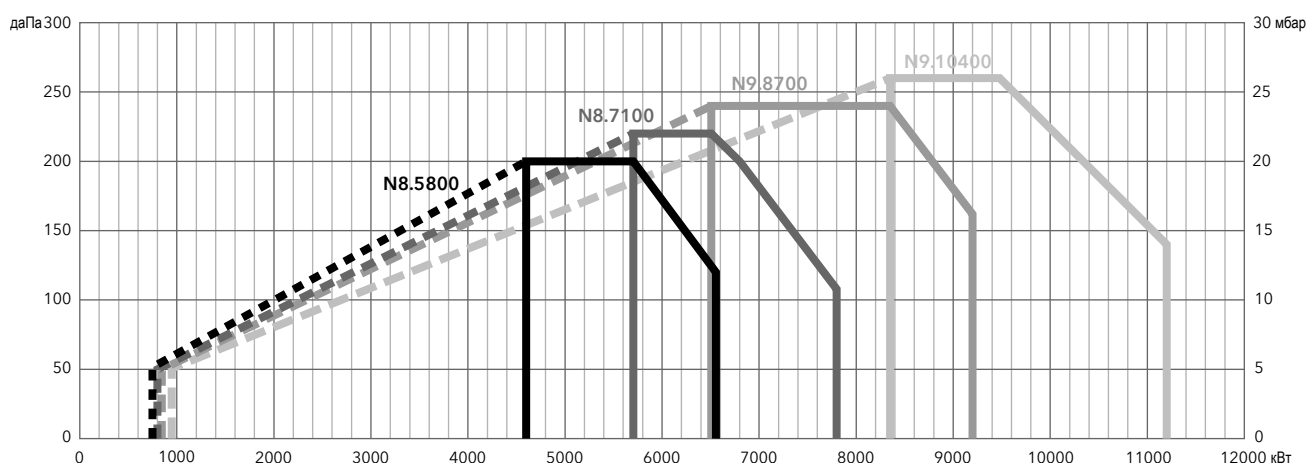


NEXTRON 8 – 9 G-E

с низкими выбросами NOx - класс 2 (< 120 мг/кВтч)

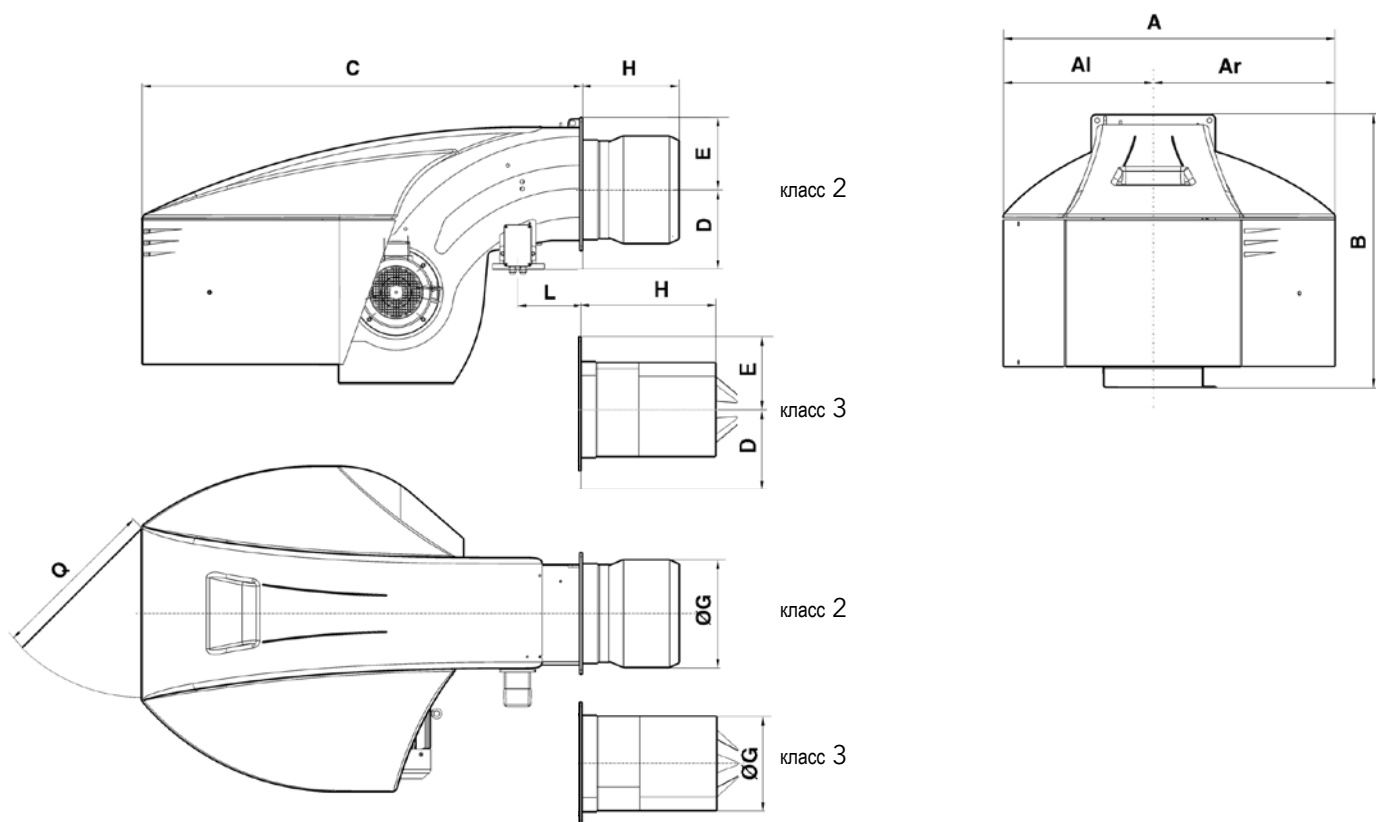
	N8.5800 G-E	N8.7100 G-E	N9.8700 G-E	N9.10400 G-E
Рабочий диапазон [кВт]	(740) 4 600 – 6 570	(800) 5 700 – 7 800	(880) 6 500 – 9 200	(960) 8 350 – 11 200
Давление газа [мбар]	100 ... 500	100 ... 500	100 ... 500	100 ... 500
Электродвигатель вентилятора	400 В - 50/60 Гц - 11 кВт	400 В - 50/60 Гц - 15 кВт	400 В - 50/60 Гц - 18,5 кВт	400 В - 50/60 Гц - 22 кВт
Потребление электроэнергии	400 В - 50/60* Гц	400 В - 50/60* Гц	400 В - 50/60* Гц	400 В - 50/60* Гц
Уровень шума [дб(А)]	< 78	< 78	< 80	< 81

*: Версия 60 Гц доступна по запросу



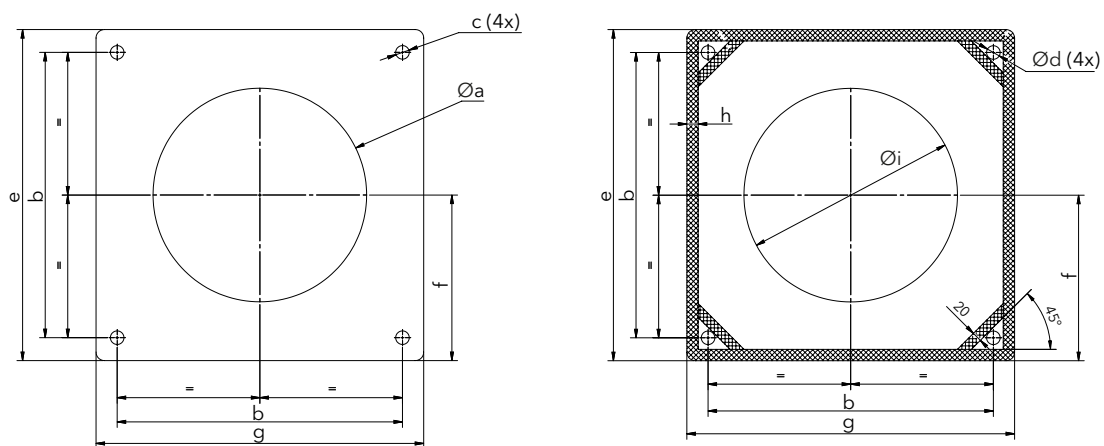
NEXTRON 6 - 7

Габаритные размеры



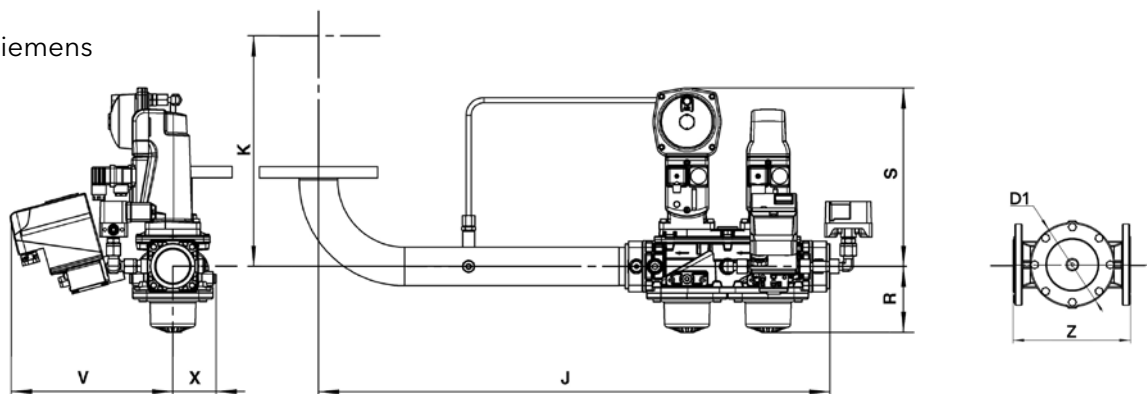
	A	Al	Ar	B	C	D	E	ØG	H			L	Q
									KN	KM	KL		
N6 G...F3	990	479	510	837	1361	245	225	264	400	520	640	215	600
N6 G								320	330	450	570		
N7 G...F3	1128	511	618	961	1529	276	255	326	420	550	680	225	
N7 G								370	375	505	635		

Соединительный
фланец



	Øa	b	c	Ød	e	f	g	h	Øi
N6 G-F3	300-340	340	M16	18	425	200	400	20	295
N6 G	330-340								
N7 G-F3	360-400	400			490	235	470		355
N7 G	380-400								

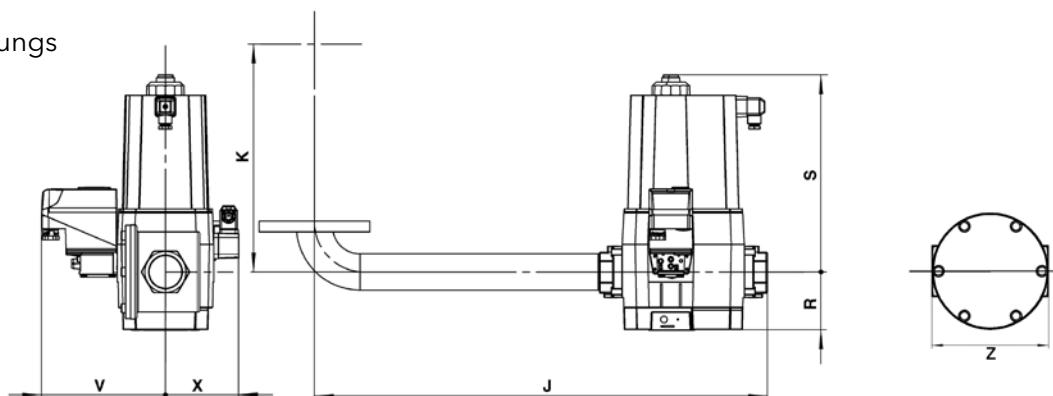
Siemens



	J	K		R	S	V	X
		N6	N7				
s1"1/2	800	373	404	139	282	255	65
s2"	800	403	361	139	282	255	65
s65	792	351	382	123	303	208	108
s80	812	371	402	135	313	215	110
s100	852	371	402	145	331	226	126
s125	902	371	402	175	349	240	140

	ØD1	Z
DN40	155	223
DN50	155	210
DN65	190	245
DN80	208	285
DN100	263	340
DN125	315	400
DN150	356	450

Dungs



	J	K		R	S	V	X
		N6	N7				
d1"1/4	623	373	404	61	173	171	89
d1"1/2	656	373	404	80	186	184	102
d2"	741	403	434	96	328	208	126
d65	792	351	382	183	246	192	110
d80	812	371	402	207	292	199	117
d100	852	371	402	244	329	208	126
d125	902	371	402	250	415	223	141

	Z
Rp 1"1/2	157
Rp 2"	155

Дополнительное оборудование

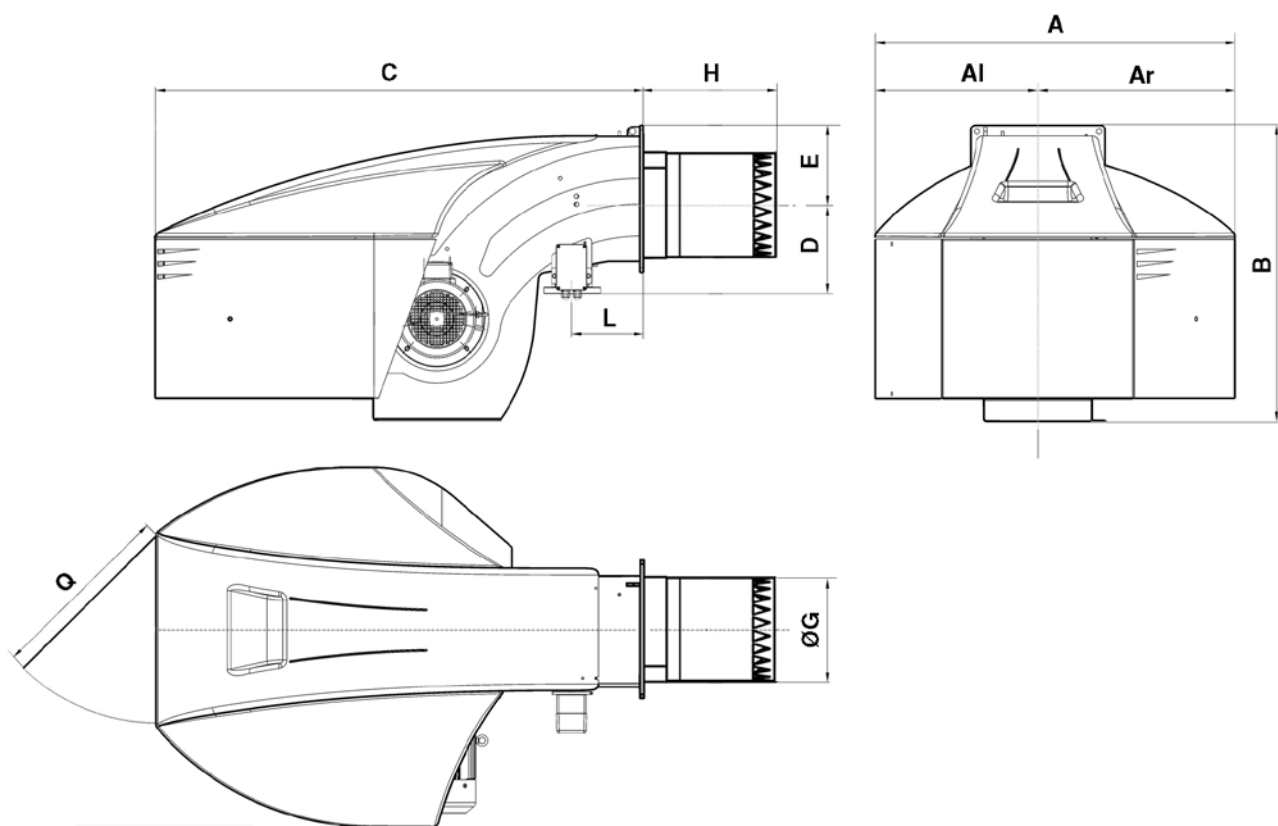
Регулятор нагрузки с датчиком, установленный на заводе

Variatron (регулятор скорости вращения вентилятора), установленный на заводе

Прочее газовое оборудование

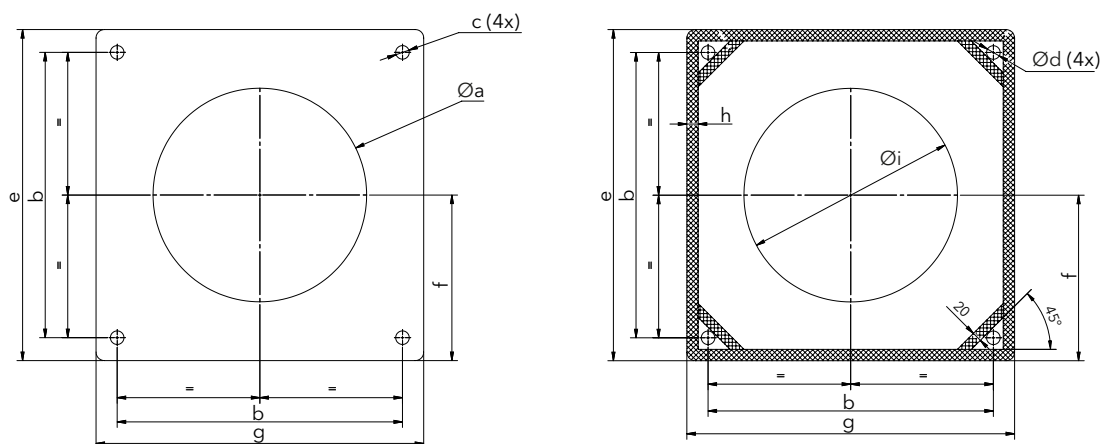
NEXTRON 8 - 9

Габаритные размеры



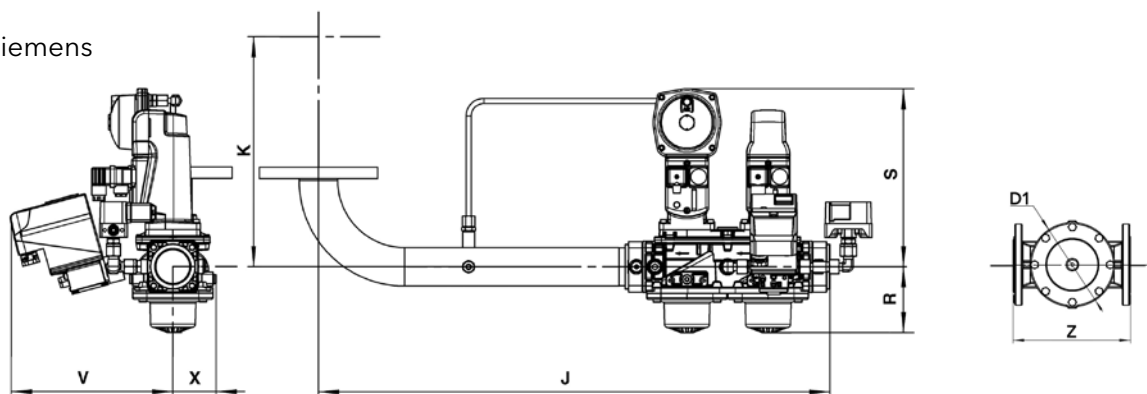
	A	Al	Ar	B	C	D	E	ØG	H			L	Q
									KN	KM	KL		
N8 G-EU3	1414	669	745	1231	1930	344	293	369	500	640	780	230	800
N8 G-E				1291	1928	369			550	700	850		
N9 G-EU3													
N9 G-E													

Соединительный
фланец



	Øa	b	c	Ød	e	f	g	h	Øi
N8 G-EU3	390-410	505	M20	24	586	293	580	20	378
N8 G-E									441
N9 G-EU3	460-480	505	M20	24	586	293	580	20	378
N9 G-E									441

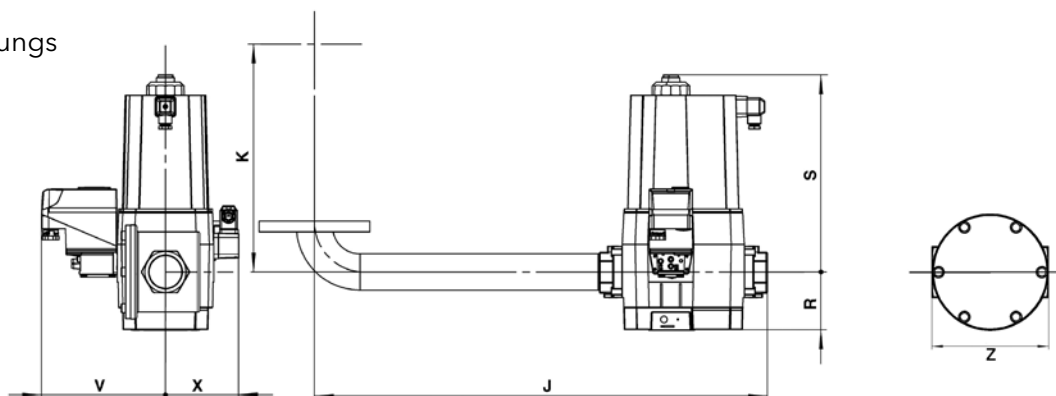
Siemens



	J	K		R	S	V	X
		N8	N9				
s1"1/2	693	598	623	139	282	255	65
s2"	693	598	623	139	282	255	65
s65	692	598	623	123	303	208	108
s80	712	598	623	135	313	215	110
s100	752	598	623	145	331	226	126
s125	802	598	623	175	349	240	140

	ØD1	Z
DN40	155	223
DN50	155	210
DN65	190	245
DN80	208	285
DN100	263	340
DN125	315	400
DN150	356	450

Dungs



	J	K		R	S	V	X
		N8	N9				
d1"1/4	528	598	623	61	173	171	89
d1"1/2	559	598	623	80	186	184	102
d2"	637	598	623	96	328	208	126
d65	693	598	623	183	246	192	110
d80	712	598	623	205	292	199	117
d100	752	598	623	250	329	208	126
d125	802	598	623	250	415	223	141

	Z
Rp 1"1/2	157
Rp 2"	155

Дополнительное оборудование

Регулятор нагрузки с датчиком, установленный на заводе

Variatron (регулятор скорости вращения вентилятора), установленный на заводе

Прочее газовое оборудование