

Инструкция по сервисному обслуживанию для специалистов

VIESSMANN

Vitoplex 300

Тип ТХ3А, 620 - 2000 кВт

Жидкотопливный/газовый водогрейный котел

Указания относительно области действия инструкции см. на последней странице.



VITOPLEX 300



Указания по технике безопасности



Во избежание опасных ситуаций, физического и материального ущерба просим строго придерживаться данных указаний по технике безопасности.

Указания по технике безопасности



Опасность

Этот знак предупреждает об опасности причинения физического ущерба.



Внимание

Этот знак предупреждает об опасности материального ущерба и вредных воздействий на окружающую среду.

Указание

Сведения, которым предшествует слово "Указание", содержат дополнительную информацию.

Целевая группа

Данная инструкция предназначена исключительно для аттестованных специалистов.

- Работы на газовом оборудовании разрешается выполнять только специалистам по монтажу, имеющим на это допуск ответственного предприятия по газоснабжению.
- Электротехнические работы разрешается выполнять только специалистам-электрикам.
- Первичный ввод в эксплуатацию должен осуществляться организацией, смонтировавшей установку или авторизованным ею специалистом.

Предписания

При проведении работ соблюдайте

- законодательные предписания по охране труда,
- законодательные предписания по охране окружающей среды,
- требования организаций по страхованию от несчастных случаев на производстве,
- соответствующие правила техники безопасности по DIN, EN, ГОСТ, ПБ и ПТБ.

При запахе газа



Опасность

При утечке газа возможны взрывы, следствием которых могут стать тяжелейшие травмы.

- Не курить! Не допускать открытого огня и искрообразования. Категорически запрещается пользоваться выключателями освещения и электроприборов.
- Закрывать запорный газовый кран.
- Открыть окна и двери.
- Вывести людей из опасной зоны.
- Находясь вне здания, известить уполномоченное специализированное предприятие по газо- и электроснабжению.
- Находясь в безопасном месте (вне здания), отключить электропитание здания.

При обнаружении запаха продуктов сгорания



Опасность

Продукты сгорания могут стать причиной опасных для жизни отравлений.

- Вывести отопительную установку из эксплуатации.
- Проветрить помещение, в котором находится установка.
- Закрывать двери в жилые помещения.

Системы удаления продуктов сгорания и воздух для горения

Необходимо удостовериться, что системы удаления продуктов сгорания исправны и не могут быть загромождены, например, скопившимся конденсатом или вследствие воздействия прочих внешних факторов. Обеспечить достаточный приток воздуха для сгорания.

Пользователи установки должны быть проинформированы о том, что какие-либо последующие изменения строительных конструкций недопустимы (например, прокладка линий, обшивки или перегородки).



Опасность

Негерметичные или засоренные системы удаления продуктов сгорания, а также недостаточная подача воздуха для горения могут стать причинами опасных для жизни отравлений угарным газом, содержащимся в продуктах сгорания.

Обеспечить должное функционирование системы удаления продуктов сгорания. Отверстия, используемые для подачи воздуха для горения, должны быть выполнены без возможности запыления.

Указания по технике безопасности (продолжение)**Вытяжные устройства**

При эксплуатации приборов с выводом уходящего воздуха в атмосферу (вытяжной колпак, вытяжные устройства, кондиционеры) вследствие откачивания воздуха может возникнуть пониженное давление. При одновременной работе водогрейного котла может возникнуть обратный поток уходящих газов.

**Опасность**

Одновременная работа водогрейного котла с устройствами, отводящими уходящий воздух в атмосферу, вследствие возникновения обратного потока уходящих газов может стать причиной опасных отравлений.

Установить схему блокировки или принять необходимые меры для обеспечения подачи достаточного количества воздуха для горения.

Работы на установке

- При использовании газового топлива закрыть запорный газовый кран и защитить его от случайного открытия.
- Обесточить установку (например, с помощью отдельного предохранителя или главным выключателем) и проконтролировать отсутствие напряжения.
- Принять меры по предотвращению повторного включения установки.

**Опасность**

Горячие поверхности могут вызвать ожоги.

- Перед проведением техобслуживания и сервисных работ прибор необходимо выключить и дать ему остынуть.
- Не прикасаться к горячим поверхностям водогрейного котла, горелки, системы удаления продуктов сгорания и трубопроводов.

**Внимание**

Электростатические разряды могут стать причиной повреждения электронных компонентов.

Перед выполнением работ прикоснуться к заземленным предметам, например, к отопительным или водопроводным трубам, чтобы отвести статический заряд.

Ремонтные работы**Внимание**

Ремонт элементов, выполняющих защитную функцию, не допускается из соображений эксплуатационной безопасности установки. Неисправные элементы должны быть заменены оригинальными деталями производства Viessmann.

Дополнительные элементы, запасные и быстроизнашивающиеся детали**Внимание**

Запасные и быстроизнашивающиеся детали, не прошедшие испытание вместе с установкой, могут ухудшить эксплуатационные характеристики. Монтаж не имеющих допуска элементов, а также неразрешенные изменения и переоборудования могут отрицательным образом повлиять на безопасность установки и привести к отмене гарантийных обязательств производителя.

При замене следует использовать исключительно оригинальные детали производства фирмы Viessmann или запасные детали, разрешенные к применению фирмой Viessmann.

1.	Информация об изделии	Применение по назначению	5
2.	Первичный ввод в эксплуатацию, осмотр и техническое обслуживание	Этапы проведения работ	6
3.	Спецификации деталей	17
4.	Качество воды	Требования к качеству воды	23
		■ Отопительные установки с номинальной рабочей температурой до 100 °С (VDI 2035)	23
		■ Предотвращение ущерба от коррозии, вызываемой водой	24
		Использование антифриза в котлах	25
5.	Протоколы	26
6.	Технические данные	27
7.	Сертификаты	Декларация безопасности	28
8.	Сертификаты	Декларация безопасности	29
9.	Предметный указатель	30

Применение по назначению

Согласно назначению прибор может устанавливаться и эксплуатироваться только в закрытых отопительных системах в соответствии с EN 12828 с учетом соответствующих инструкций по монтажу, сервисному обслуживанию и эксплуатации, а также данных, приведенных в техническом паспорте. Он предусмотрен исключительно для нагрева теплоносителя.

Производственное или промышленное использование в целях, отличных от нагрева теплоносителя, считается применением не по назначению.

Условием применения по назначению является стационарный монтаж в сочетании с элементами, имеющими допуск для применения по назначению. Любое другое применение считается применением не по назначению. Всякая ответственность за ущерб, ставший следствием такого применения, исключается.

Цели применения, выходящие за эти рамки, в отдельных случаях могут требовать одобрения изготовителя.

Понятие "применение по назначению" также включает в себя соблюдение интервалов технического обслуживания и проверок.



Этапы проведения работ

	Операции по первичному вводу в эксплуатацию	Операции по осмотру	Операции по техническому обслуживанию	стр.
•	•	•	•	1. Ввод установки в эксплуатацию..... 7
•	•	•	•	2. Вывод установки из эксплуатации..... 8
•	•	•	•	3. Открытие дверцы котла и крышки отверстия для чистки..... 8
•	•	•	•	4. Очистка внутренних труб, теплообменной поверхности, сборника уходящих газов и трубы дымохода..... 9
•	•	•	•	5. Проверка всех уплотнений и уплотнительных шнуров дымохода
•	•	•	•	6. Проверка теплоизоляционных деталей двери котла
•	•	•	•	7. Установка внутренних труб, монтаж дверцы котла и крышки отверстия для чистки..... 10
•	•	•	•	8. Проверка герметичности подключений отопительного контура и погружной гильзы
•	•	•	•	9. Проверка работы предохранительных устройств..... 11
•	•	•	•	10. Проверка расширительного бака и давления в установке..... 11
•	•	•	•	11. Проверка прочности крепления штекерных электрических подключений и кабельных проходов
•	•	•	•	12. Проверка теплоизоляции
•	•	•	•	13. Проверка качества воды..... 13
•	•	•	•	14. Очистка смотрового стекла на дверце котла..... 14
•	•	•	•	15. Проверка свободного хода и герметичности смесителя..... 14
•	•	•	•	16. Проверка работы комплекта повышения температуры обратной магистрали (при наличии)
•	•	•	•	17. Проверка вентиляции помещения установки
•	•	•	•	18. Проверка герметичности дымохода
•	•	•	•	19. Настройка горелки..... 14
•	•	•	•	20. Инструктаж пользователя установки..... 16
•	•	•	•	21. Документация по эксплуатации и сервисному обслуживанию..... 16



Ввод установки в эксплуатацию



Инструкция по эксплуатации и сервисному обслуживанию контроллера и горелки

1. Закрывать запорный газовый кран и открыть дверь котла.
2. Проверить посадку внутренних труб (С) в газоходах (В). Внутренние трубы должны фиксироваться пружинным стопором (D) за 1-м препятствием (Е).

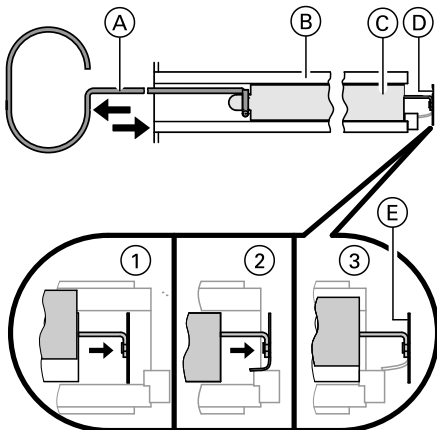


Рис. 1

- (А) Приспособление для извлечения внутренних труб

3. Проверить, открыто ли отверстие для приточного воздуха в помещении отопительной установки.
4. Наполнить отопительную установку водой и удалить из нее воздух.
Допустимое рабочее давление: 6 бар (0,6 МПа)
5. Занести количество и жесткость воды в таблицу в разделе "Проверка качества воды".



Внимание

Использование воды недостаточного качества может привести к повреждению котлового блока. Водогрейные котлы должны эксплуатироваться с использованием умягченной воды. Соблюдать данные, указанные в разделе "Требования к качеству воды" на стр. 23.

6. Проверить давление в установке.
7. Проверить уровень жидкого топлива или динамическое давление газа.

8. Открыть задвижку или заслонку дымохода (при наличии).
9. Проверить, закрыто ли отверстие для чистки на сборнике уходящих газов.
10. Открыть запорные вентили газопровода или линии подачи жидкого топлива.
11. Включить главный выключатель, выключатель насоса отопительного контура и рабочий выключатель горелки в указанной последовательности. Соблюдать указания изготовителя горелки.
12. Область точки росы должна быть пройдена максимально быстро. Для этого при нагреве из холодного состояния приостановить подачу тепла к потребителям тепла. Это требование также действует при повторном вводе в эксплуатацию после проведения техобслуживания и чистки.



Внимание

В процессе растопки водогрейного котла нагревание теплоизоляции, теплового блока и лакокрасочного покрытия может стать причиной выделения дыма и образования неприятных запахов. Во время ввода установки в эксплуатацию следует проветрить помещение.

13. После достижения температуры подающей магистрали последовательно подключить потребителей тепла. Переключить горелку в автоматический режим.



Внимание

Внутренние газы, образующиеся в тепловом блоке, могут вызвать повышение концентрации CO в уходящих газах. Водогрейный котел должен продолжать работать некоторое время, пока не будет зафиксировано значительное снижение показателей измерения.

14. Проверить уплотнения и затворы, при необходимости подтянуть.
15. Приблизительно через 50 рабочих часов проверить дверцу котла и крышку отверстия для чистки, подтянуть винты.



Вывод установки из эксплуатации

1. Выключить главный выключатель или обесточить прибор и принять меры по предотвращению его повторного включения.
2. Обесточить горелку. При наличии, отсоединить соединительные штекеры [41] и [90] от горелки.
3. Закрыть запорный газовый кран.



Внимание

Опорожнение водогрейного котла откачивающим насосом приводит к образованию разрежения в котле.

Опорожнение водогрейного котла откачивающим насосом необходимо выполнять только при открытом воздухоотводчике.



Опасность

Утечка находящегося под давлением теплоносителя может стать причиной травм.

Отсоединять подключения в отопительном контуре разрешается только при отсутствии давления в водогрейном котле.



Открытие дверцы котла и крышки отверстия для чистки

Указание

При использовании газовой горелки демонтировать трубу подключения газа.

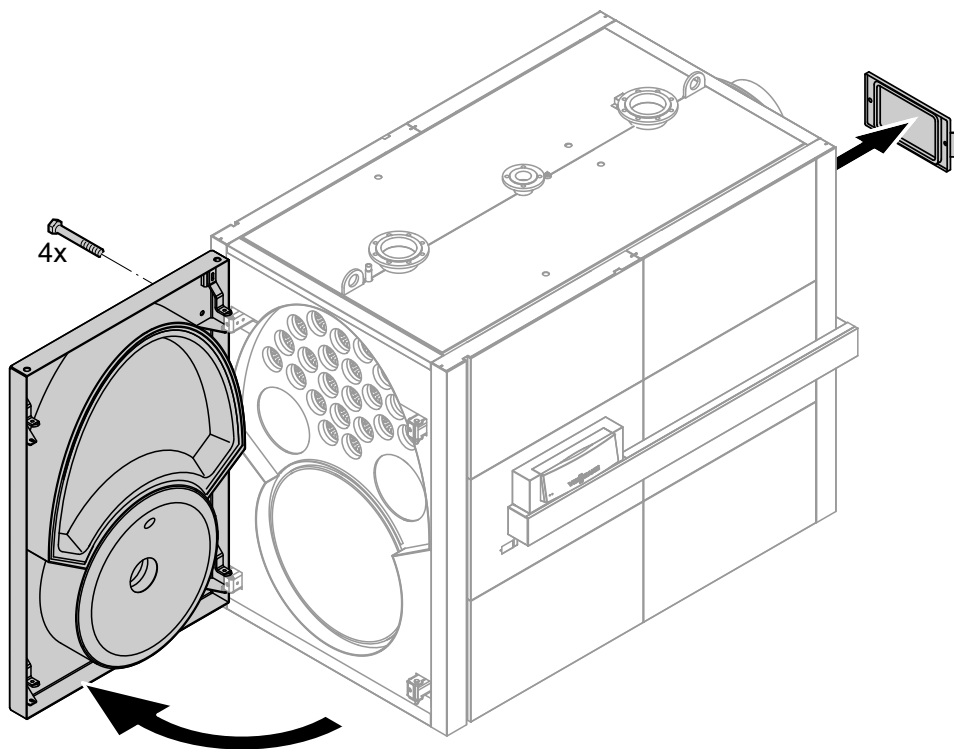


Рис.2



Очистка внутренних труб, теплообменной поверхности, сборника уходящих газов и трубы дымохода

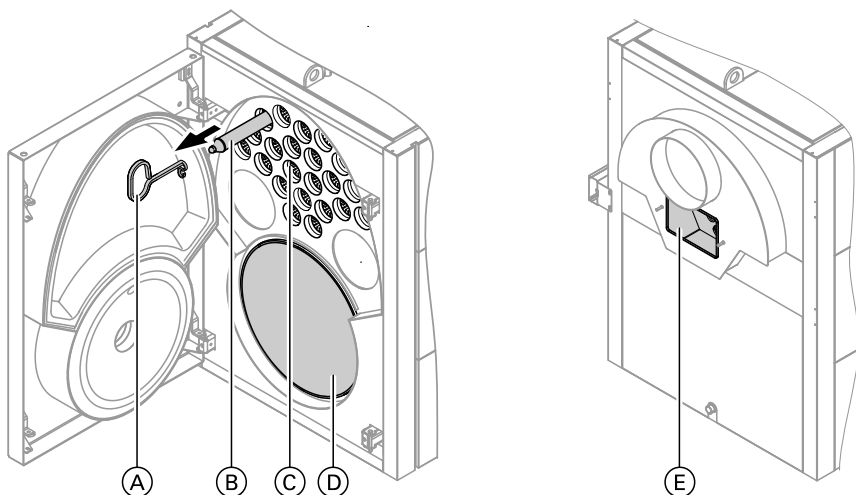


Рис.3

1. Извлечь внутренние трубы (B) движением вперед. Использовать приспособление для извлечения внутренних труб (A) из комплекта инструментов для чистки котла.
2. Очистить щеткой газоходы (C) и камеру сгорания (D). Удалить остаточные продукты сгорания пылесосом.
3. Удалить остаточные продукты сгорания из трубы дымохода и сборника уходящих газов через отверстие для чистки в сборнике уходящих газов (E).



Проверка всех уплотнений и уплотнительных шнуров дымохода



Проверка теплоизоляционных деталей двери котла



Установка внутренних труб, монтаж дверцы котла и крышки отверстия для чистки

Указание

При использовании газовой горелки смонтировать трубу подключения газа.



Опасность

Утечка газа может стать причиной взрыва. Проверить герметичность всех соединений газового контура.

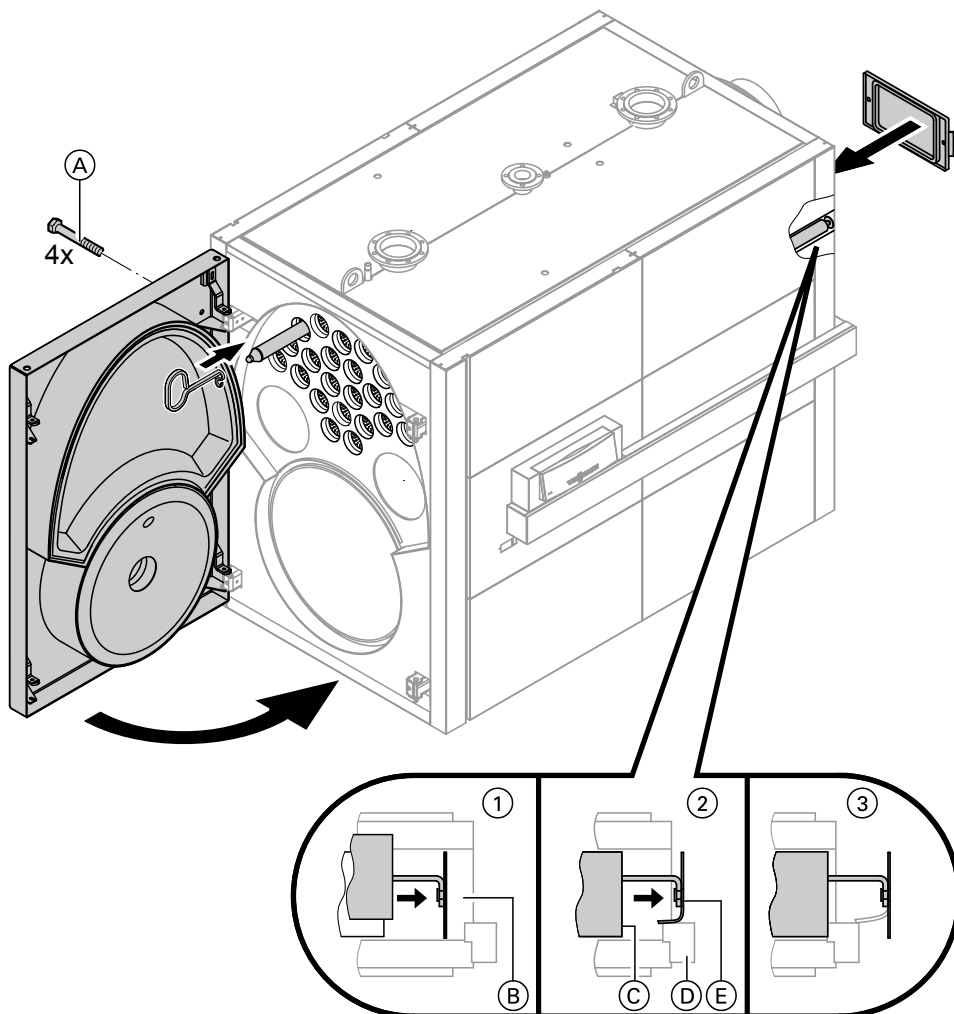


Рис. 4

1. Вставить внутренние трубы (С) глубоко в газопроходы (В). Пружинный стопор (Е) должен зафиксироваться за первым упором (D).

2. Закрутить винты (А) крест-накрест (момент затяжки 25 Нм).

Указание

Фиксация предотвращает смещение внутренних труб вперед во время работы котла.



Опасность

Негерметичность может привести к отравлению вследствие утечки газа. Тщательно проверить уплотнения.



Проверка герметичности подключений отопительного контура и погружной гильзы



Проверка работы предохранительных устройств

Проверить предохранительные клапаны, ограничители уровня воды и ограничители давления в соответствии с указаниями изготовителя.



Проверка расширительного бака и давления в установке



Соблюдать инструкции изготовителя расширительного бака.

Указание

Проверку производить на холодной установке.

Расширительный бак

1. Опорожнить установку настолько, чтобы манометр показал "0". Альтернативно: Закрыть колпачковый кран на расширительном баке и сбросить давление в расширительном баке.

Указание

Давление на входе расширительного бака (p_0) состоит из статического давления (p_{st}) установки (соответствует статической высоте) и прибавки: $p_0 = p_{st} + \text{прибавка}$.

Величина прибавки зависит от настройки защитного ограничителя температуры. Она составляет при:

- 100 °C: 0,2 бар (0,02 МПа)
- 110 °C: 0,7 бар (0,07 МПа)

2. Если давление на входе расширительного бака ниже статического давления установки: нагнать азот, пока давление на входе не станет выше на 0,1 - 0,2 бар (0,01 - 0,02 МПа). Статическое давление соответствует статической высоте.

3. Доливать умягченную воду^{*1} до тех пор, пока давление наполнения на остывшей установке на 0,1 - 0,2 бар (0,01 - 0,02 МПа) не превысит давление на входе расширительного бака.
Доп. рабочее давление: 6 бар (0,6 МПа)

Управляемые насосами системы стабилизации давления

В отопительных установках с автоматическими системами стабилизации давления для каждого водогрейного котла следует предусмотреть расширительный бак с целью обеспечения индивидуальной защиты. В особенности это относится к управляемым насосами системам стабилизации давления с интегрированной системой деаэрации.

Мощность котла	кВт	до 1000	до 2100
Расширительный бак	л	140	300

Таким образом снижается частота и величина колебаний давления. Это позволяет значительно повысить эксплуатационную надежность и срок службы элементов установки. Отказ от использования расширительного бака может привести к повреждению водогрейного котла или других компонентов отопительной установки.

Использовать только управляемые насосами системы стабилизации давления, которые закрыты с точки зрения защиты от коррозии. Системы стабилизации давления должны быть защищены от проникновения кислорода в теплоноситель. В противном случае возможно повреждение установки вследствие кислородной коррозии.

Управляемые насосами системы стабилизации давления с автоматической деаэрацией благодаря регулярному сбросу давления обеспечивают дополнительное централизованное удаление воздуха из отопительной установки/ Однако системы стабилизации давления не позволяют удалять кислород для защиты от коррозии согласно требованиям VDI 2035 лист 2.

Указание

Проверить систему стабилизации давления согласно требованиям производителя.

*1 Требования к качеству воды см. на стр. 23.



Проверка расширительного бака и давления в... (продолжение)

! **Внимание**

Регулярные колебания и значительные перепады давления указывают на неисправность установки. Они негативным образом воздействуют на другие элементы отопительной установки.

Ограничить колебания давления насколько это возможно.



Проверка прочности крепления штекерных электрических подключений и кабельных проходов



Проверка теплоизоляции



Проверка качества воды

Соблюдать данные, указанные в разделе "Требования к качеству воды".

Занести в таблицу количество воды для подпитки, а также общую жесткость питательной воды и котловой воды.

Показания счетчика	Вода для наполнения и подпитки	Общий объем воды	Общая жесткость		Значение pH	Дата
			питательная вода	котловая вода		
м ³	м ³	м ³				

Общая жесткость питательной и подпиточной воды не должна превышать 0,11 немецких градусов жесткости (суммарное содержание щелочных земель $\leq 0,02$ моль/м³).

Значение pH должно находиться в диапазоне между 9 и 10,5.





Очистка смотрового стекла на дверце котла

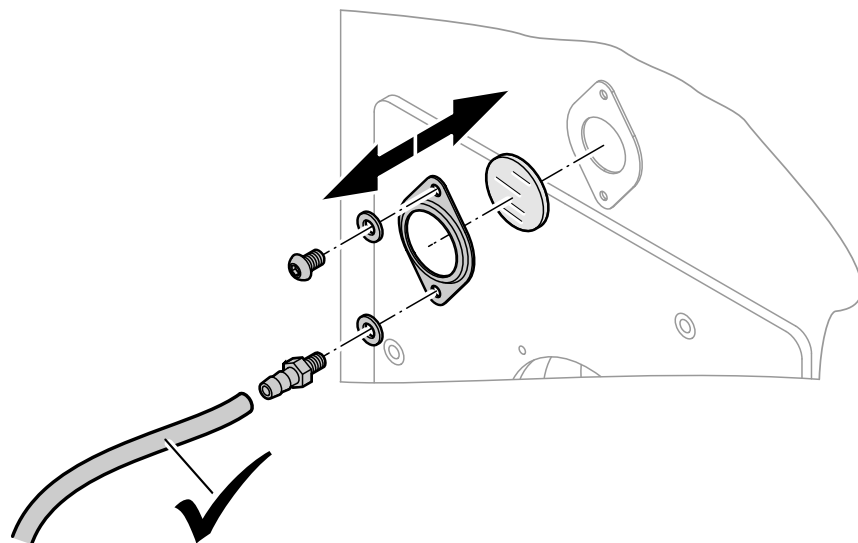


Рис.5

Указание

Проверить герметичность уплотнений и шлангового соединения.



Проверка свободного хода и герметичности смесителя

1. Снять рычаг электромотора с ручки смесителя.
2. Проверить свободный ход смесителя.
3. Проверить герметичность смесителя. В случае негерметичности заменить уплотнительные кольца круглого сечения.
4. Зафиксировать рычаг электромотора.



Проверка работы комплекта повышения температуры обратной магистрали (при наличии)



Проверка вентиляции помещения установки



Проверка герметичности дымохода



Настройка горелки

Установить максимальный расход жидкого или газообразного топлива в соответствии с номинальной тепловой мощностью водогрейного котла.

Ном. тепловая мощность	Аэродинамич. сопротивление	
	кВт	Па мбар
620	350	3,5
780	400	4,0
1000	400	4,0
1250	500	5,0



Ном. тепловая мощность	Аэродинамич. сопротивление	
	кВт	Па мбар
1600	850	8,5
2000	800	8,0

Для защиты от низкотемпературной коррозии 2-я ступень горелки (полная тепловая мощность) должна быть настроена на номинальную тепловую мощность водогрейного котла. Котел не должен выключаться даже в течение летних месяцев (постоянная готовность 2-й ступени горелки).

Работа в режиме частичной нагрузки

Настроить минимальную тепловую мощность ступени базовой нагрузки в соответствии с системой удаления продуктов сгорания. Система удаления продуктов сгорания должна быть пригодна для работы с низкими температурами уходящих газов.

При частом включении и выключении в режиме готовности, а также при частичной нагрузке ниже 40 % мы рекомендуем:

- выполнить теплоизоляцию коллектора уходящих газов,
- установить заслонку дымохода с электроприводом,
- настроить минимальное время работы водогрейного котла на 10 минут.

Тем самым достигается повышение срока службы и сокращение эксплуатационных затрат.

Работа при нагрузке горелки $\geq 60\%$

Минимальная температура котловой воды при работе на жидком топливе составляет 40 °С, а при работе на газообразном топливе 50 °С. Для защиты водогрейного котла минимальная тепловая мощность на ступени базовой нагрузки составляет 60 % от номинальной тепловой мощности (см. таблицу).

На ступени базовой нагрузки требуется минимальная температура уходящих газов, значение которой зависит от конструктивного типа системы удаления продуктов сгорания.

Ном. тепловая мощность	Настраиваемая мин. тепловая мощность (1-я ступень горелки).	
	кВт	кВт
620		372
780		468
1000		600
1250		750
1600		960
2000		1200

Работа при нагрузке горелки $\geq 40\%$ и $< 60\%$

Минимальная температура системы (подающая/обратная магистраль) при работе на жидком топливе составляет 60/50 °С, а при работе на газе - 70/60 °С.



Настройка горелки (продолжение)

Работа при нагрузке горелки < 40 %

Минимальная температура системы (подающая/ обратная магистраль) при работе на жидком топливе составляет 60/55 °С, а при работе на газе - 70/65 °С.



Инструктаж пользователя установки

Организация, выполняющая монтаж установки, обязана проинструктировать пользователя по вопросам управления установкой.



Документация по эксплуатации и сервисному обслуживанию

1. Заполнить и отделить карточку клиента:
 - Передать пользователю установки талон для пользователя установки.
 - Сохранить талон для предъявления фирменному специалисту по отопительной технике.
2. Вложить в папку все спецификации деталей, инструкции по эксплуатации и сервисному обслуживанию и передать папку пользователю установки.
Инструкции по монтажу после окончания монтажа больше не потребуются. Их можно не хранить.

Спецификации деталей

Указания по заказу запасных деталей!

Указать номер заказа и заводской номер (см. фирменную табличку), а также номер позиции детали (из данной спецификации деталей).

Стандартные детали можно приобрести через местную торговую сеть.

Детали

- 001 Дверца котла (с поз. 308)
- 002 Болт
- 003 Смотровое стекло в отдельной упаковке, в комплекте с поз. 004 - 007
- 004 Рамка смотрового стекла в отдельной упаковке
- 005 Уплотнение
- 006 Наконечник шланга
- 007 Пластиковый шланг
- 008 Прокладка шланга Ø 18 мм
- 009 Верхний теплоизоляционный блок
- 010 Нижний теплоизоляционный блок
- 011 Теплоизоляционный мат
- 012 Прокладка GF 25 x 15
- 013 Внутренняя труба
- 014 Уплотнение подающей/обратной магистрали
- 015 Уплотнение предохранительного клапана
- 016 Крышка отверстия для чистки
- 017 Прокладка
- 018 Погружная гильза датчика температуры котла
- 019 Погружная гильза датчика температуры Therm-Control
- 200 Передняя крышка
- 201 Задняя крышка
- 202 Верхняя фронтальная панель облицовки (только для 1600 - 2000 кВт)
- 203 Верхняя фронтальная и задняя панель облицовки
- 204 Нижняя часть фронтальной панели облицовки
- 205 Нижняя часть задней панели облицовки
- 206 Боковая панель облицовки
- 207 Боковая панель контроллера
- 208 Центральная шина
- 209 Шина впереди справа (с поз. 307)
- 210 Передняя шина слева
- 211 Задняя шина справа
- 212 Задняя шина слева
- 213 Теплоизоляционный кожух
- 214 Центральный теплоизоляционный кожух (только для 1000 - 2000 кВт)

- 215 Задний теплоизоляционный мат
- 216 Задний теплоизоляционный мат слева
- 217 Задний теплоизоляционный мат справа
- 218 Задняя стенка консоли
- 219 Консоль
- 220 Крепежный элемент кабельного канала
- 221 Кабельный канал, верхняя часть
- 222 Кабельный канал, нижняя часть
- 223 Прокладка под острые кромки
- 224 Крышка муфты для чувствительных элементов
- 225 Передний теплоизоляционный мат
- 226 Теплоизоляционный мат впереди слева
- 227 Теплоизоляционный мат впереди справа
- 228 Заглушка консоли
- 307 Логотип Vitoplex 300
- 308 Логотип компании Viessmann

Быстроизнашивающаяся деталь

- 020 Щетка для чистки

Принадлежности

- 021 Устройство для чистки (с вытяжным крюком и поз. 20)
- 024 Плита горелки в отдельной упаковке
- 025 Уплотнение плиты горелки²
- 229 Комплект дооснастки задних панелей облицовки³, без рисунка

Отдельные детали без рисунка

- 300 Теплоизоляция в отдельной упаковке
- 301 Лак в аэрозольной упаковке, серебряного цвета
- 302 Лакировальный карандаш, серебряного цвета
- 303 Инструкция по монтажу
- 304 Инструкция по сервисному обслуживанию
- 305 Декоративная клейкая лента
- 306 Уплотнение жаровой трубы в отдельной упаковке

- Ⓐ Фирменная табличка по выбору справа или слева
- Ⓑ Контроллер котлового контура (см. спецификацию деталей в инструкции по сервисному обслуживанию контроллера котлового контура)
- Ⓒ Кабель горелки (см. спецификацию деталей в инструкции по сервисному обслуживанию контроллера котлового контура)
- Ⓓ Датчик температуры Therm-Control

² Для размеров 620 и 780 кВт с прокладкой, для размеров 1000 - 2000 кВт с лентой из стеклоткани

³ Пригоден для поз. 216 и 217

Для котлов мощностью 620 - 1350 кВт

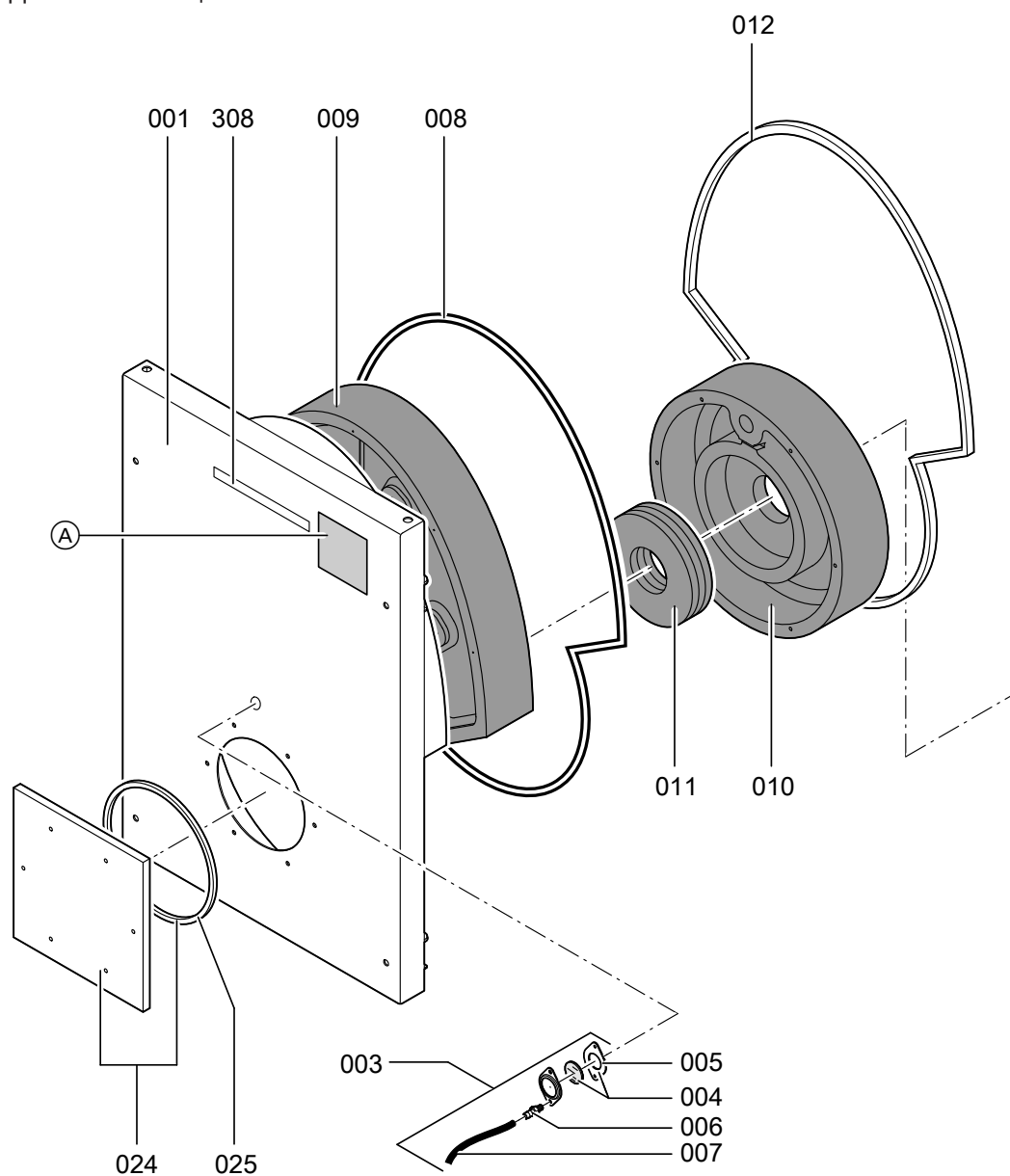


Рис.6

Спецификации деталей (продолжение)

Для котлов мощностью 1600 - 2000 кВт

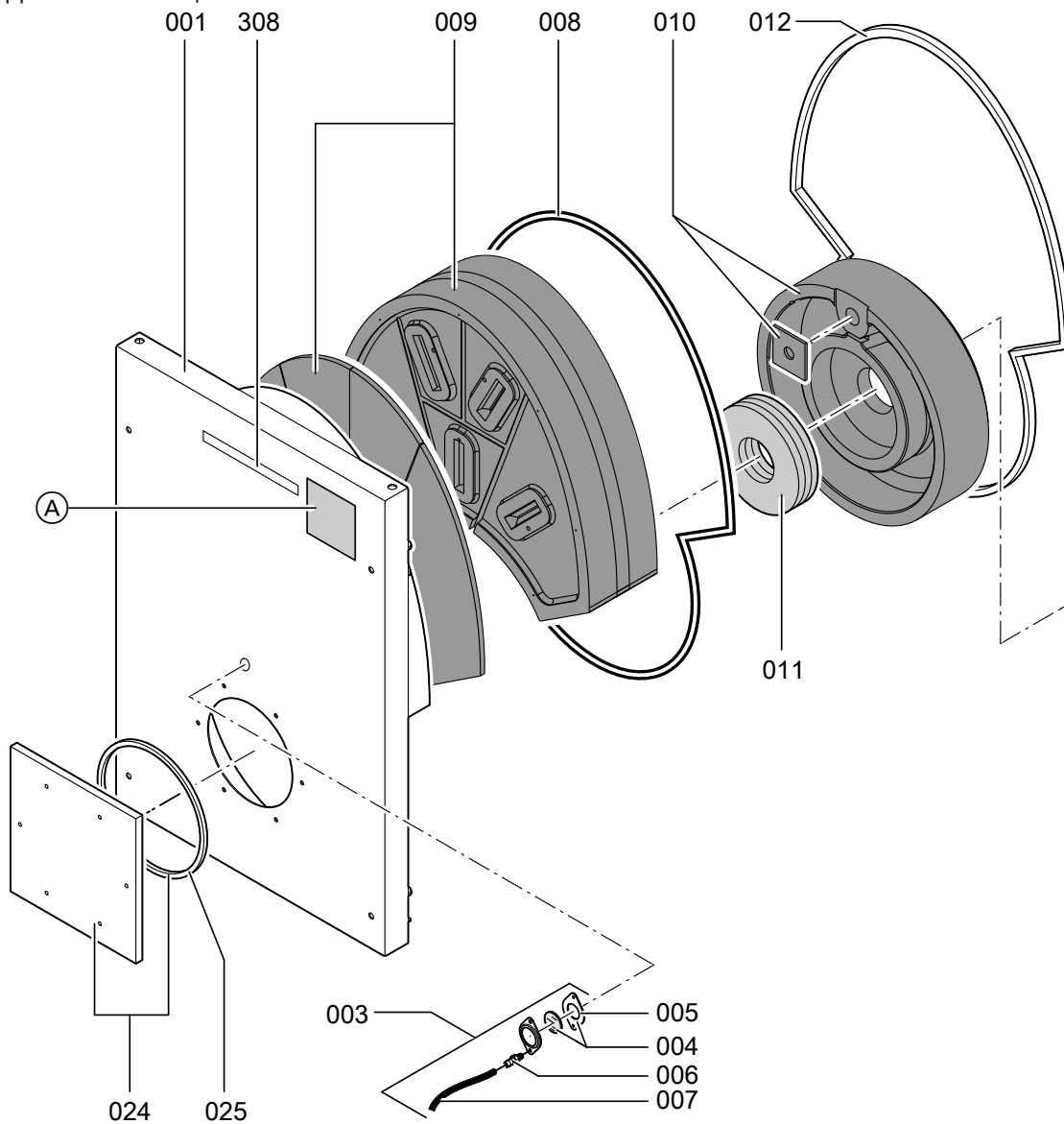


Рис.7

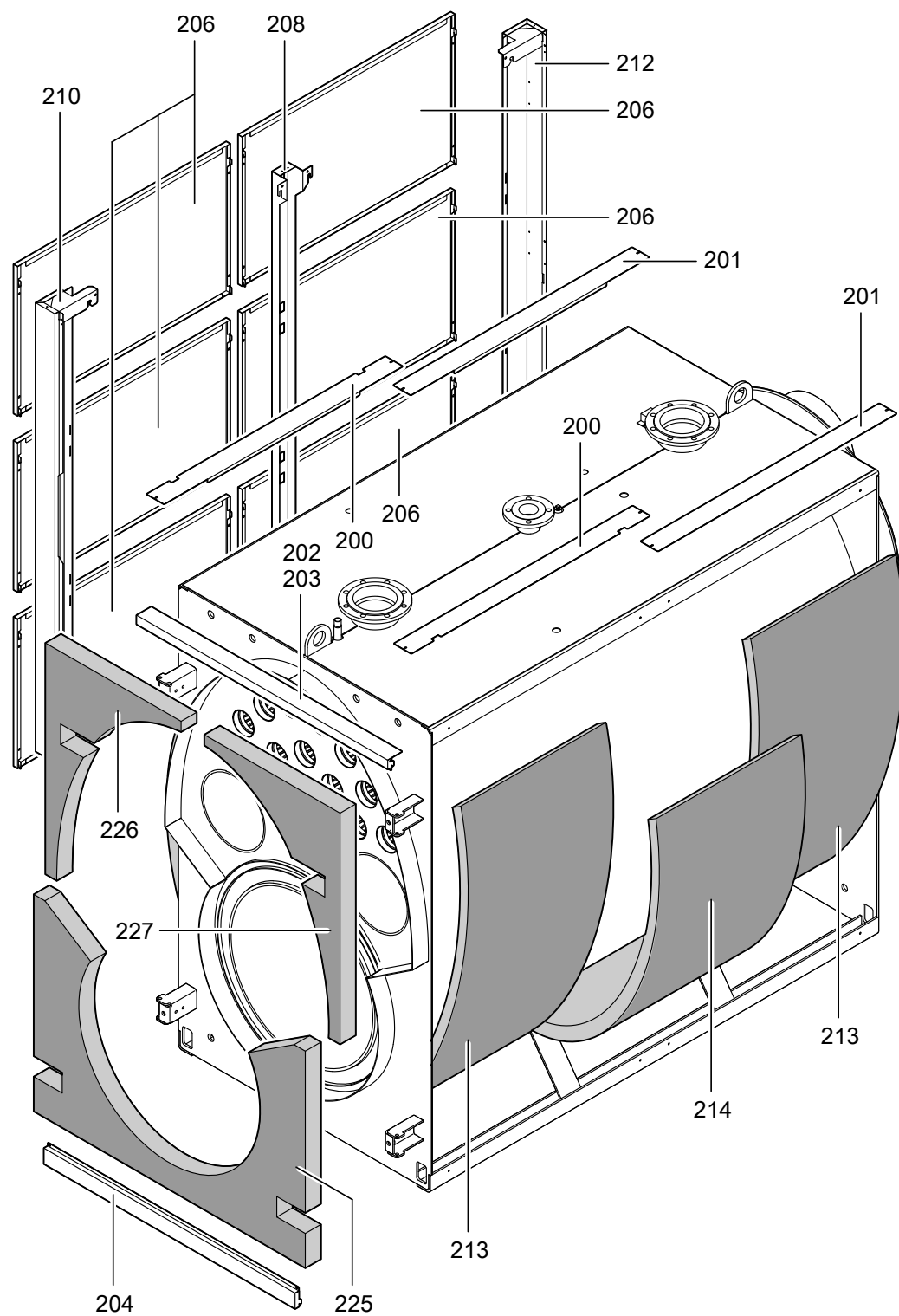


Рис. 8

Спецификации деталей (продолжение)

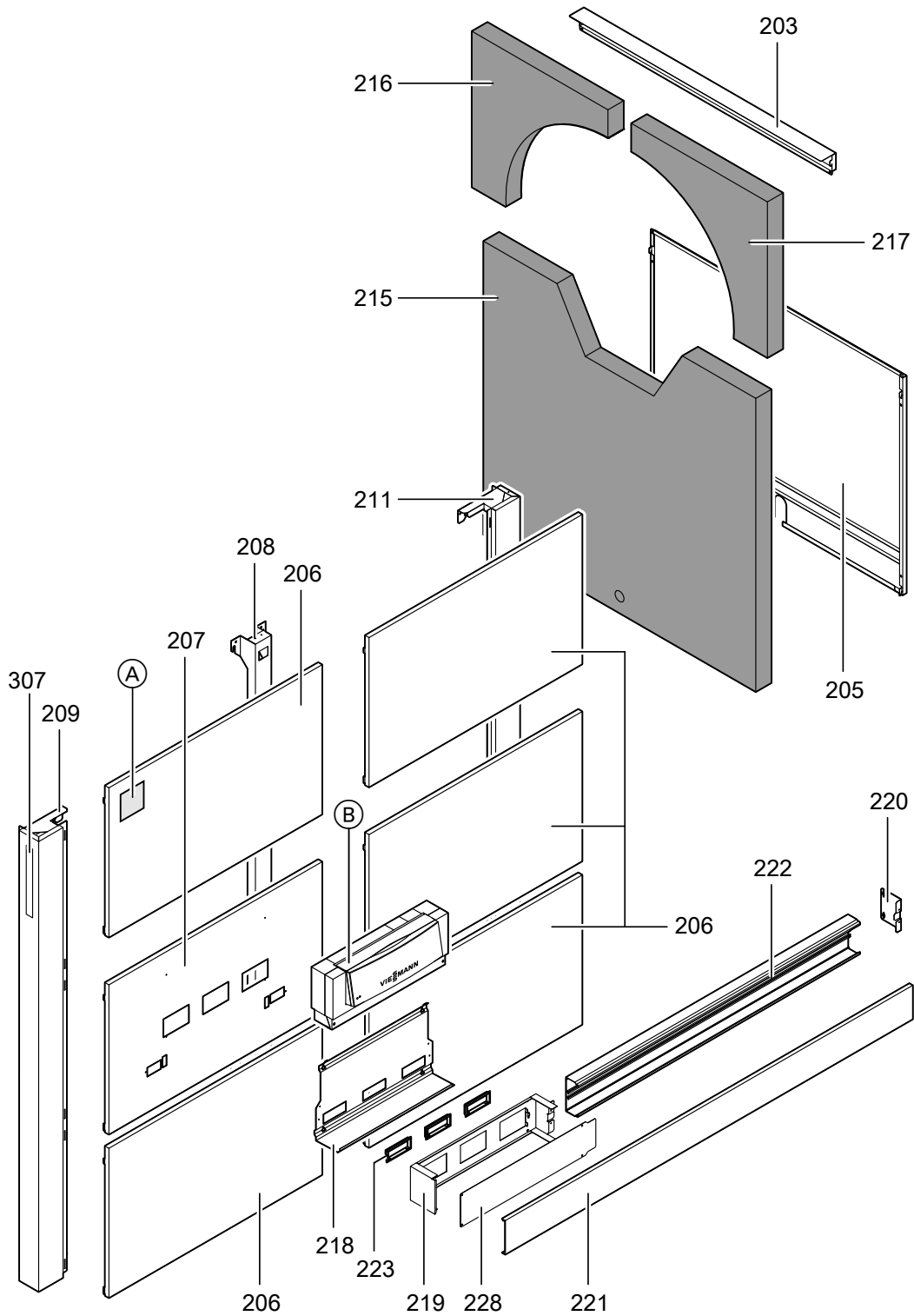
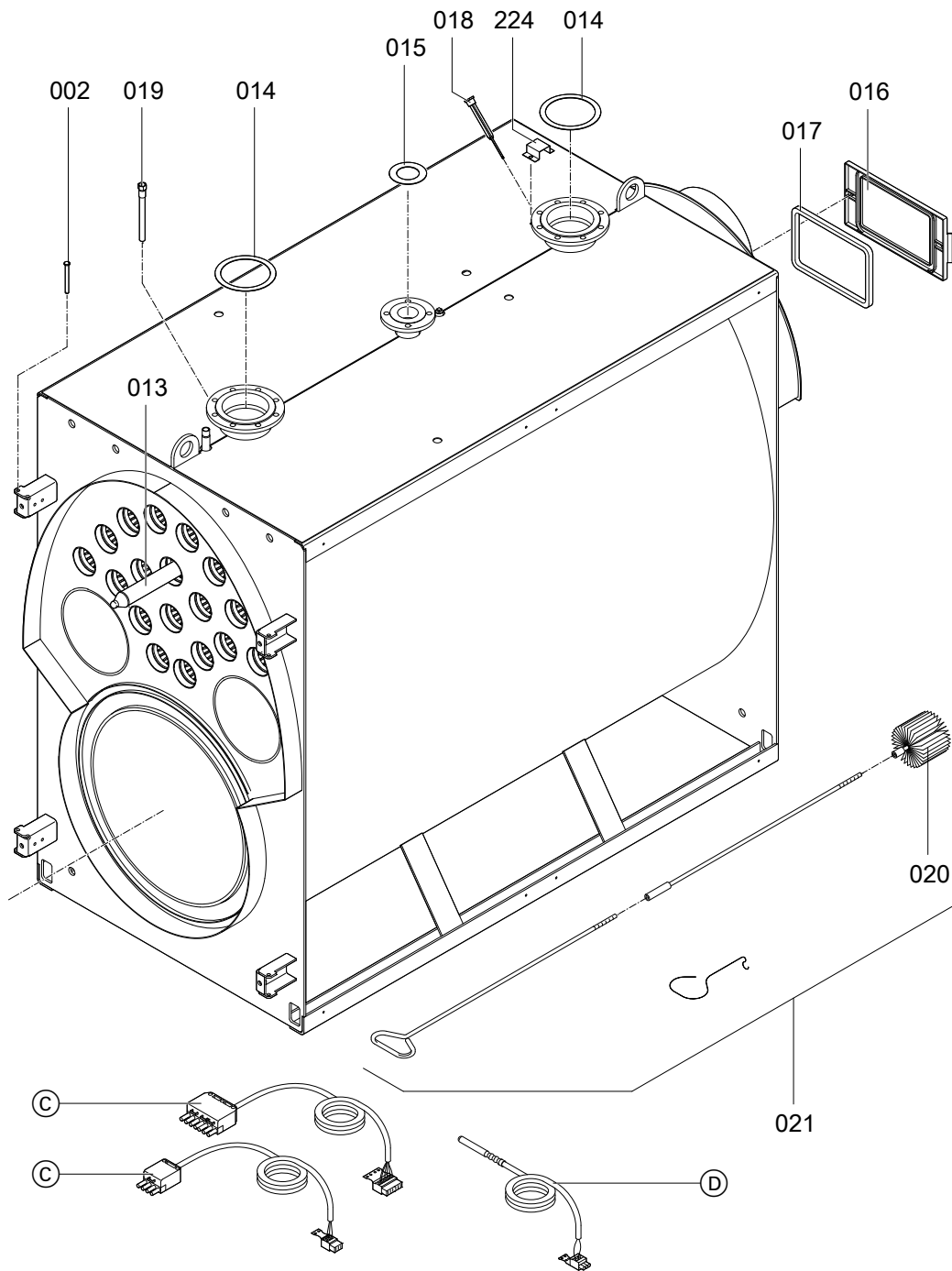


Рис.9



Hinweis zu Positionsnummer 013

Nenn-Wärmeleistung	kW	620	780	1000	1250	1600	2000
Anzahl		12	16	14	18	18	25

Рис. 10

Требования к качеству воды

Отопительные установки с номинальной рабочей температурой до 100 °C (VDI 2035)

Вода, используемая для отопительных установок, должна по химическому составу удовлетворять Положению о питьевой воде. В случае использования колодезной или другой подобной воды необходимо перед наполнением установки проверить ее пригодность.

Необходимо предотвратить чрезмерное образование накипи (карбоната кальция) на теплообменных поверхностях. Для отопительных установок с рабочей температурой до 100 °C действует директива VDI 2035, лист 1 "Предотвращение ущерба в системах водяного отопления - образования накипи в установках ГВС и водяного отопления" с указанными ниже ориентировочными значениями. Дополнительную информацию можно получить в пояснениях к директиве VDI 2035.

Общая тепловая мощность, кВт	> 50 до ≤ 200	> 200 до ≤ 600	> 600
Суммарное содержание окисей и гидроокисей щелочных металлов в воде, моль/м ³	≤ 2,0	≤ 1,5	< 0,02
Общая жесткость, нем. град.	≤ 11,2	≤ 8,4	< 0,11

Ориентировочные значения приведены с учетом следующих условий:

- Общий объем воды для наполнения и подпитки в течение срока службы установки не превышает тройного объема водонаполнения отопительной установки.
- Удельный объем установки составляет менее 20 л на 1 кВт тепловой мощности. При этом для многокотловых установок следует использовать мощность самого слабого водогрейного котла.
- Приняты все меры по предотвращению коррозии, вызываемой водой, согласно VDI 2035 лист 2.

В отопительных установках с указанными ниже параметрами необходимо умягчение воды для наполнения и подпитки:

- Суммарное содержание щелочных земель в воде, используемой для наполнения и подпитки системы, превышает нормативный показатель.
- Ожидается повышенное количество воды, используемой для наполнения и подпитки.
- Удельный объем установки превышает 20 л/кВт тепловой мощности. При этом для многокотловых установок следует использовать мощность самого слабого водогрейного котла.

При проектировании следовать учитывать следующее:

- Установить запорные вентили по отдельным участкам. Это предотвращает необходимость слива всего теплоносителя при каждом ремонте или при модернизации установки.
- Для учета объемов воды, используемой для наполнения и подпитки, следует установить счетчик воды. Заливаемое количество воды и ее жесткость должны быть зафиксированы в инструкции по сервисному обслуживанию водогрейных котлов.
- Для установок с удельным объемом более 20 л/кВт тепловой мощности (для многокотловых установок при этом следует использовать мощность самого слабого котла) необходимо применять требования следующей более высокой группы общей тепловой мощности (согласно таблице). При значительном превышении (> 50 л/кВт) следует выполнить умягчение воды до суммарного содержания щелочных земель ≤ 0,02 моль/м³.

Указания по эксплуатации:

- Ввод установки в эксплуатацию следует выполнять поэтапно, начиная с минимальной мощности котла, при сильном потоке теплоносителя. Таким образом предотвращается локальная концентрация накипи на теплообменных поверхностях теплогенератора.
- В многокотловых установках все водогрейные котлы должны быть введены в эксплуатацию одновременно, чтобы все накипеобразование не сконцентрировалось на теплообменной поверхности только одного водогрейного котла.
- При работах по расширению и ремонту опорожнять только обязательно необходимые участки сети.
- Если необходимы мероприятия по водоподготовке, то уже первичное наполнение отопительной установки для ввода ее в эксплуатацию должно быть выполнено водой, прошедшей подготовку. Это относится также и к каждому новому наполнению, например, после ремонтов или модернизации установки, а также ко всей воде для подпитки.
- Фильтры, грязеуловители и прочие устройства для сброса шлама и сепарации в отопительном контуре необходимо проверять как можно чаще после первичного или повторного монтажа, а впоследствии проверять, очищать и приводить в действие в зависимости от водоподготовки (например, жесткости воды).

Соблюдение этих указаний позволяет сократить до минимума образование известковых отложений на теплообменных поверхностях.

Если вследствие несоблюдения директивы VDI 2035 образовались вредные известковые отложения, то в большинстве случаев это означает сокращение срока службы установленных отопительных приборов. Как вариант, для восстановления эксплуатационных характеристик можно рассматривать удаление известковых отложений. Такие мероприятия должны выполняться сервисной службой фирмы Viessmann или специализированным предприятием. Перед повторным вводом в эксплуатацию отопительную установку следует проверить на наличие повреждений. Во избежание повторного чрезмерного образования накипи необходимо обязательно откорректировать неправильные рабочие параметры.

Предотвращение ущерба от коррозии, вызываемой водой

Коррозионная стойкость (по отношению к теплоносителю) металлических материалов, используемых в отопительных установках и теплогенераторах, основывается на отсутствии кислорода в теплоносителе.

Кислород, который попадает в отопительную установку при первичном и последующих заполнениях, вступает в реакцию с материалами установки, не причиняя ущерба.

Характерная черная окраска воды после некоторого времени эксплуатации указывает на то, что свободного кислорода в ней больше нет.

Поэтому технические правила, в особенности директива VDI 2035-2, рекомендуют проектировать и эксплуатировать отопительные установки таким образом, чтобы непрерывное поступление кислорода в теплоноситель было невозможно.

Возможности для поступления кислорода во время эксплуатации:

- Через проходные открытые расширительные баки
- Вследствие возникновения пониженного давления в установке
- Через газопроницаемые элементы конструкции

Закрытые установки, например, с мембранным расширительным баком, при правильных размерах и правильном системном давлении обеспечивают хорошую защиту от проникновения кислорода воздуха в агрегат.

Давление в любом месте отопительной установки, в том числе на стороне всасывания насоса и при любом рабочем режиме, должно быть выше атмосферного давления.

Давление на входе мембранного расширительного бака необходимо проверять, по крайней мере, при проведении ежегодного техобслуживания.

Следует избегать использования газопроницаемых элементов конструкции, например, диффузионно-проницаемых пластмассовых труб в системах внутрипольного отопления. Если они все же используются, то следует предусмотреть разделение систем на отдельные контуры. Благодаря теплообменнику из коррозионно-стойкого материала это должно обеспечить отделение воды, протекающей по полимерным трубам, от других отопительных контуров, например, от теплогенератора.

Дополнительные меры по защите от коррозии не требуются в случае закрытой (с точки зрения коррозии) системы водяного отопления, для которой были учтены вышеупомянутые пункты.

Если все же возникает опасность проникновения кислорода, то следует принять дополнительные меры по защите от коррозии, например, добавить кислородную связку сульфит натрия (с избытком 5 - 10 мг/л). Значение pH воды отопительной установки должно составлять 9,0 - 10,5.

При наличии алюминиевых элементов конструкции действуют другие условия.

Если для защиты от коррозии используются химикаты, то мы рекомендуем запросить у изготовителя химикатов подтверждение безвредности добавок для материалов котла и материалов других конструктивных элементов отопительной установки. Рекомендуем также обращаться по вопросам водоподготовки в службу промышленного сервиса Viessmann или к соответствующим специализированным фирмам.

Дополнительные подробные сведения приведены в инструкции VDI 2035-2 и EN 14868.

Использование антифриза в котлах

Котлы производства фирмы Viessmann созданы для использования воды в качестве теплоносителя. Для защиты котловых установок от замерзания в котловую или циркуляционную воду может быть необходимо добавление антифриза.

При этом следует учитывать следующее:

- Необходимо соблюдать указания изготовителя антифриза.
- Свойства антифриза и воды отличаются существенным образом.
- Температурной стабильности антифриза должно быть достаточно для условий применения.
- Необходимо проверить совместимость антифриза с уплотнительными материалами. При использовании других уплотнительных материалов это следует учесть при проектировании установки.
- Сорты антифриза, разработанные специально для отопительных установок, наряду с гликолем также содержат ингибиторы и буферные вещества, служащие для защиты от коррозии. В любом случае, при использовании антифриза необходимо следовать указаниям изготовителя относительно минимального и максимального уровня концентрации.
- Запрещается превышение требуемых минимальных значений концентрации в зависимости от необходимой температуры защиты от замерзания. Значение pH и защита от замерзания (изменение плотности) должны регулярно проверяться и корректироваться в соответствии с данными производителя не реже одного раза в год.
- Информация о влиянии антифриза на детали установки, не являющиеся частью котла, например, насосы, арматура с электрическим и пневматическим приводом, вентили, уплотнения и пр., должна быть получена от поставщика таких деталей.
- Установка, наполненная антифризом, должна иметь соответствующую маркировку.
- Если система водогрейного котла переводится на работу без использования антифриза, то установку необходимо промыть до полного удаления остатков антифриза.
- Качество котловой и питательной воды должно соответствовать требованиям директивы VDI 2035.
- Установки должны быть выполнены в виде закрытых систем, поскольку ингибиторы антифриза быстро теряют свои свойства вследствие поступления воздуха.
- Мембранные компенсационные баки должны соответствовать требованиям стандарта DIN 4807.
- Паяные соединения предпочтительно должны выполняться твердым припоем серебра или меди. Если при выполнении мягкого припоя используются хлоридосодержащие жидкие вещества, то их остатки должны быть тщательно удалены из системы посредством промывания. Повышенное содержание хлоридов в теплоносителе может стать причиной коррозионных повреждений.
- В качестве гибких соединительных элементов должны использоваться только шланги с низкой способностью пропускания кислорода или металлические шланги.
- Первичный контур установок не должен содержать оцинкованных теплообменников, баков или труб, поскольку водные растворы гликолей обладают способностью отделять цинк.
- Для предотвращения возникновения коррозии необходимо удостовериться, что между частями установки, которые вступают в контакт с антифризом, не существует электрической разности потенциалов.
- Все линии должны быть проложены таким образом, чтобы воздушные подушки или отложения не смогли вызвать нарушения циркуляции.
- Система водяного контура постоянно должна быть наполнена теплоносителем до наивысшей точки.
- После наполнения необходимо следить за отсутствием воздушной подушки в установке. При падении температуры воздушные подушки способствуют образованию пониженного давления, что может вызвать всасывание воздуха в систему.
- После первого наполнения и ввода в эксплуатацию, однако не позже, чем через 14 дней, необходимо очистить встроенные грязеуловители, чтобы обеспечить свободный поток теплоносителя.
- После снижения уровня теплоносителя вследствие утечек или отбора раствор антифриза должен быть пополнен в соответствии с уже существующей концентрацией. В целях контроля следует определить содержание антифриза.

Протоколы

	Первичный ввод в эксплуатацию	Техническое/сервисное обслуживание	Техническое/сервисное обслуживание
Дата:			
Исполнитель:			

	Техническое/сервисное обслуживание	Техническое/сервисное обслуживание	Техническое/сервисное обслуживание
Дата:			
Исполнитель:			

	Техническое/сервисное обслуживание	Техническое/сервисное обслуживание	Техническое/сервисное обслуживание
Дата:			
Исполнитель:			

	Техническое/сервисное обслуживание	Техническое/сервисное обслуживание	Техническое/сервисное обслуживание
Дата:			
Исполнитель:			

	Техническое/сервисное обслуживание	Техническое/сервисное обслуживание	Техническое/сервисное обслуживание
Дата:			
Исполнитель:			

Технические данные

Ном. тепловая мощность	кВт	620	780	1000	1250	1600	2000
Параметры уходящих газов^{*4}							
Температура при температуре котловой воды 60 °С							
– при номинальной тепловой мощности	°С			160			
– при частичной нагрузке (60 %)	°С			105			
Температура при температуре котловой воды 80 °С	°С			175			
Идентификатор изделия		CE-0085BT0478					
КПД η при							
▪ 100 % номинальной тепловой мощности (80/60 °С)	%	93,0	93,1	92,9	93,0	93,0	93,1
▪ 30 % номинальной тепловой мощности (60/50 °С)	%	97,5	97,7	97,4	97,7	97,7	98,2

^{*4} Расчетные значения для проектирования системы удаления продуктов сгорания по EN 13384 в расчете на содержание 13 % CO₂ при использовании легкого котельного топлива EL и на содержание 10 % CO₂ при использовании природного газа.

Декларация безопасности

Мы, фирма Viessmann Werke GmbH & Co KG, D-35107 Аллендорф, заявляем под собственную ответственность, что указанное ниже изделие соответствует следующим стандартам:

Vitoplex 300, тип TX3A, 620 - 2000 кВт с контроллером котлового контура Vitotronic

EN 267	EN 60335-1
EN 303	EN 60335-2-102
EN 676	EN 61000-3-2
EN 14394	EN 61000-3-3
EN 50090-2-2	EN62233
EN 55014-1	TRD 702
EN 55014-2	

В соответствии с положениями следующих директив данное изделие имеет обозначение **CE-0085**:

2004/108/EC	2006/95/EC
2006/42/EC	2009/142/EC

Данный водогрейный котел также удовлетворяет требованиям действующих правил TRD.

Аллендорф, 22 февраля 2013 года

Viessmann Werke GmbH & Co KG



по доверенности Манфред Зоммер

Декларация безопасности**Сертификат изготовителя согласно 1-му Федеральному постановлению об охране окружающей среды от воздействия экологически вредных выбросов (BImSchV)**

Мы, фирма Viessmann Werke GmbH & Co KG, D-35107 Аллендорф, подтверждаем, что в изделии **Vitoplex 300, тип ТХ3А, 620 - 2000 кВт** соблюдены следующие условия, требуемые согласно 1-му Федеральному постановлению об охране окружающей среды от воздействия экологически вредных выбросов (BImSchV):

- Предельное содержание NO_x согласно § 6 (1).
- Потеря тепла с уходящими газами не более 9 % согласно § 10 (1).
- Нормативный КПД не менее 94 % согласно § 6 (2).

Аллендорф, 22 февраля 2013 года

Viessmann Werk GmbH & Co KG



по доверенности Манфред Зоммер

Предметный указатель

В		Очистка коллектора уходящих газов.....	9
Внутренние трубы		Очистка смотрового стекла.....	14
– очистка.....	9	Очистка теплообменной поверхности.....	9
– установка.....	10	П	
Вода для наполнения и подпитки.....	13	Проверка давления в установке.....	11
Водоподготовка.....	24	Проверка качества воды.....	13
Д		Проверка предохранительных устройств.....	11
Дверца котла		Проверка расширительного бака.....	11
– монтаж.....	10	Проверка смесителя.....	14
– открытие.....	8	Противокоррозийные химикаты.....	24
Документация по эксплуатации и сервисному		Р	
обслуживанию.....	16	Расширительный бак.....	24
И		С	
Инструктаж пользователя установки.....	16	Спецификации деталей.....	17
К		Т	
Качество воды.....	23	Технические данные.....	27
Коррозия.....	24	Требования к качеству воды.....	23
Коррозия, вызываемая водой.....	24	У	
Крышка отверстия для чистки		Управляемые насосами системы стабилизации	
– монтаж.....	10	давления.....	11
– открытие.....	8	Установка	
М		– ввод в эксплуатацию.....	7
Мембранный расширительный бак.....	24	– вывод из эксплуатации.....	8
Меры по защите от коррозии.....	24	– наполнение водой.....	7
Н		– удаление воздуха.....	7
Настройка горелки.....	14	О	
О		Общая жесткость котловой воды.....	13
Очистка дымохода.....	9	Очистка дымохода.....	9



Указание относительно области действия инструкции

Заводской №:

7452989
7452993

7452990
7452994

7452991

7452992

ТОВ "Віссманн"
вул. Димитрова, 5 корп. 10-А
03680, м.Київ, Україна
тел. +38 044 4619841
факс. +38 044 4619843

Viessmann Group
ООО "Виссманн"
г. Москва
тел. +7 (495) 663 21 11
факс. +7 (495) 663 21 12
www.viessmann.ru