

Инструкция по монтажу для специалистов

VIESSMANN

Vitoplex 200

Тип **SX2A**, 700 - 1950 кВт

Жидкотопливный/газовый водогрейный котел



VITOPLEX 200



Указания по технике безопасности



Во избежание опасных ситуаций, физического и материального ущерба просим строго придерживаться данных указаний по технике безопасности.

Указания по технике безопасности



Опасность

Этот знак предупреждает об опасности причинения физического ущерба.



Внимание

Этот знак предупреждает об опасности материального ущерба и вредных воздействий на окружающую среду.

- требования организаций по страхованию от несчастных случаев на производстве,
- соответствующие правила техники безопасности по DIN, EN, DVGW, TRGI, TRF и VDE.
 - Ⓐ ÖNORM, EN, ÖVGW-TR Gas, ÖVGW-TRF и ÖVE
 - ⓈH SEV, SUVA, SVGW, SVTI, SWKI, VKF и директивы EKAS 1942: сжиженный газ, часть 2

Указание

Сведения, которым предшествует слово "Указание", содержат дополнительную информацию.

Целевая группа

Данная инструкция предназначена исключительно для аттестованных специалистов.

- Работы на газовом оборудовании разрешается выполнять только специалистам по монтажу, имеющим на это допуск ответственного предприятия по газоснабжению.
- Электротехнические работы разрешается выполнять только специалистам-электрикам.

Предписания

При проведении работ соблюдайте

- законодательные предписания по охране труда,
- законодательные предписания по охране окружающей среды,

Работы на установке

- Обесточить установку (например, с помощью отдельного предохранителя или главного выключателя) и проконтролировать отсутствие напряжения.
- Предпринять меры по предотвращению повторного включения установки.
- При использовании газового топлива закрыть запорный газовый кран и предохранить его от несанкционированного открывания.

Оглавление

Применение по назначению	4
Подготовка монтажа	
Пространство, необходимое для монтажа.....	5
Последовательность монтажа	
Установка и выравнивание водогрейного котла.....	7
Изменение стороны крепления дверцы котла.....	8
Подключения отопительного контура.....	9
Подключение аварийных линий и проверка герметичности.....	11
Монтаж теплоизоляции.....	12
■ Теплоизоляция котлового блока.....	12
■ Барашковые винты на верхних шинах и шинах основания.....	13
■ Передние и задние шины.....	14
■ Центральная шина.....	15
■ Выравнивание положения шин.....	16
Монтаж контроллера.....	18
■ Консоль контроллера, задняя часть контроллера и кабели горелки.....	18
■ Остальные боковые панели облицовки.....	21
■ Кабельный канал.....	22
Монтаж других элементов теплоизоляции.....	23
■ Теплоизоляция передней стенки котла и фронтальные панели облицовки.....	23
■ Теплоизоляция задней стенки котла и задние панели облицовки.....	24
■ Защитные крышки.....	25
■ Фирменная табличка.....	26
Подключение системы удаления продуктов сгорания.....	27
Монтаж горелки.....	28
Монтаж смотрового стекла камеры сгорания.....	29
Указания по вводу в эксплуатацию.....	29

Применение по назначению

Согласно назначению прибор может устанавливаться и эксплуатироваться только в закрытых отопительных системах в соответствии с EN 12828 с учетом соответствующих инструкций по монтажу, сервисному обслуживанию и эксплуатации, а также данных, приведенных в техническом паспорте.

Он предусмотрен исключительно для нагрева теплоносителя.

Производственное или промышленное использование в целях, отличных от нагрева теплоносителя, считается применением не по назначению.

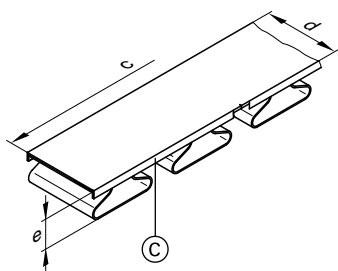
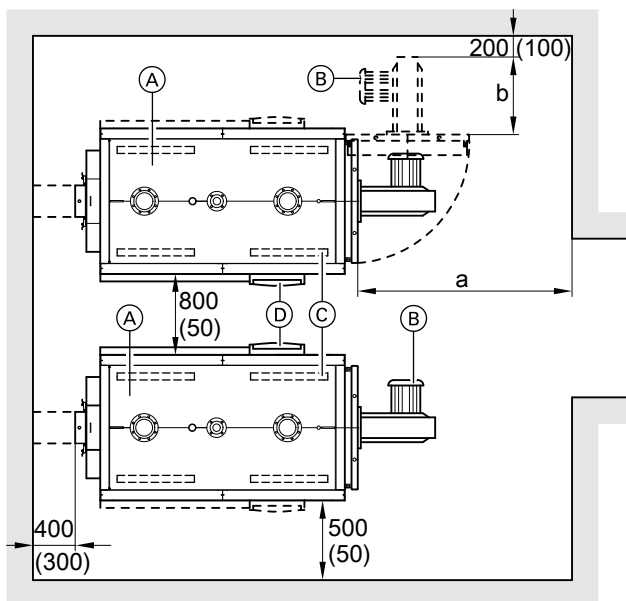
Условием применения по назначению является стационарный монтаж в сочетании с элементами, имеющими допуск для применения по назначению.

Любое другое применение считается применением не по назначению. Всякая ответственность за ущерб, ставший следствием такого применения, исключается.

Цели применения, выходящие за эти рамки, в отдельных случаях могут требовать одобрения изготовителя.

Понятие "применение по назначению" также включает в себя соблюдение интервалов технического обслуживания и проверок.

Пространство, необходимое для монтажа



- Ⓐ Водогрейный котел
- Ⓑ Горелка

- Ⓒ Звукопоглощающие подкладки котла (принадлежность)
- Ⓓ Контроллер котла

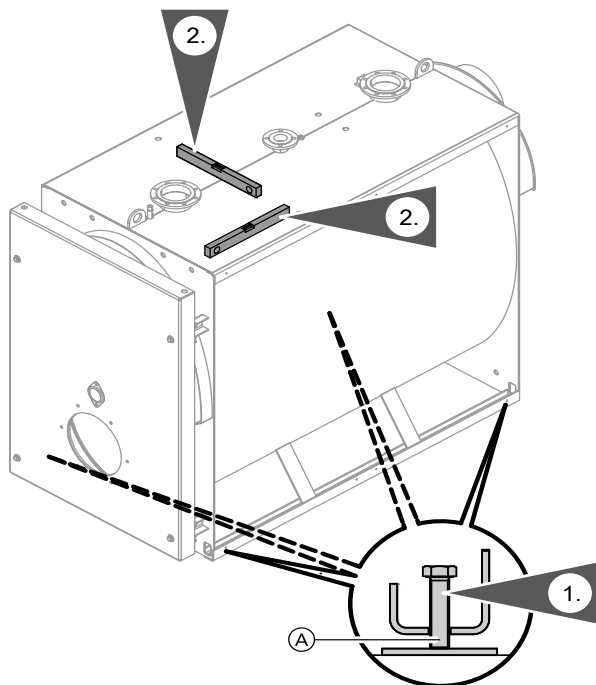
Размеры в скобках являются минимальными расстояниями, например, 50 мм, если контроллер Ⓓ установлен на противоположной стороне.

Пространство, необходимое для монтажа (продолжение)

Ном. тепловая мощность	кВт	700	900	1100	1300	1600	1950
a*1	мм	2000	2200	2000	2200	2650	
b	мм	Учесть конструктивную длину горелки					
Звукопоглощающие подкладки котла							
Допуст. нагрузка	кг	3000	3105	4000	4668	6004	
c (впереди) / кол-во	мм/шт.	750/2	500/2	500/2	667/2	834/2	
c (сзади) / кол-во	мм/шт.	750/2	334/2	334/2	500/2	667/2	
d	мм	30			100		
e (ненагруж.)	мм				42		
e (нагруж.)	мм				37		

*1 Это расстояние перед котлом необходимо для демонтажа турбулизаторов и очистки газоходов.

Установка и выравнивание водогрейного котла



1. Ввинтить регулировочные винты (А) (находятся в камере сгорания) в шины основания. Для распределения давления подложить под каждый регулировочный винт пластину, например, стальную полосу.
2. Вывернуть положение водогрейного котла по горизонтали. Специальный фундамент не требуется.

Звукопоглощающие подкладки котла

Неровности пола не должны превышать 1 мм, чтобы обеспечить равномерную нагрузку пружинных элементов.

Расположить подкладки под водогрейным котлом; при этом они должны находиться по центру шин основания.

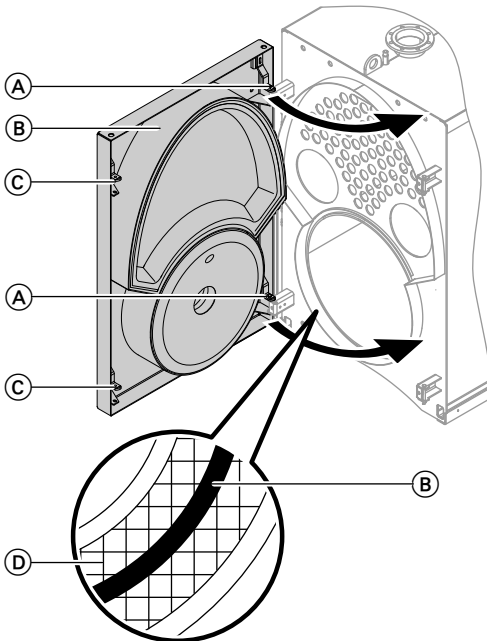
Указание

Мы рекомендуем установить водогрейный котел на звукопоглощающие подкладки (С) (см. стр. 5).

Установка и выравнивание водогрейного котла (продолжение)

При опускании водогрейного котла вследствие перекаса может произойти временная перегрузка одной из подкладок котла. Это можно предотвратить, подложив деревянные брусья (□ 35 мм) в начале, середине и в конце каждой из подкладок котла.

Изменение стороны крепления дверцы котла



Изменение стороны крепления дверцы котла (продолжение)

Указание

При изменении направления открытия дверцы котла посредством перестановки болтов (А) на правую сторону необходимо учитывать, что уплотнительное ребро (В) должно оказывать давление по центру уплотнения (D) дверцы котла (см. увеличенное изображение при закрытой дверце котла); при необходимости следует выровнять поддерживающую скобу (С).

Подключения отопительного контура



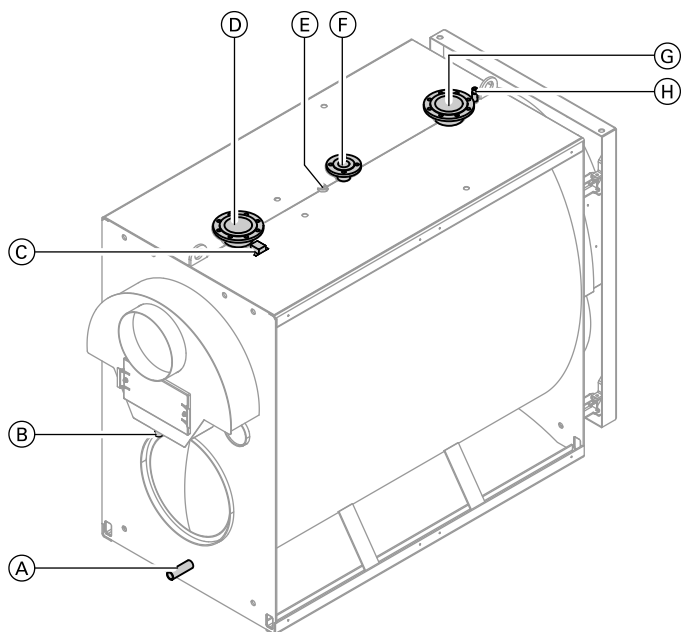
Опасность

Отсоединение подключений отопительного контура водогрейного котла, находящегося под давлением, может привести к травмам.
Предварительно сбросить давление в водогрейном котле.

Указание

Все трубопроводы должны быть подключены без воздействия усилий и моментов силы.

Подключения отопительного контура (продолжение)



- Ⓐ Патрубок опорожнения, R 1¼
- Ⓑ Муфта для конденсатоотводчика, R ½
- Ⓒ Муфта для датчика температуры котла, предохранительного ограничителя температуры и терморегулятора, R ¾
- Ⓓ Подающая магистраль котла
700 и 900 кВт: DN 100
1100 и 1300 кВт: DN 125
1600 и 1950 кВт: DN 150
- Ⓔ Муфта для защитного ограничителя температуры, R ½ (вместо сепаратора паровой / жидкой фазы)
- Ⓕ Подключение аварийной линии (предохранительный патрубок), см. раздел "Подключение аварийных линий и проверка герметичности"
- Ⓖ Обратная магистраль котла
700 и 900 кВт: DN 100
1100 и 1300 кВт: DN 125
1600 и 1950 кВт: DN 150
- Ⓗ Муфта для арматурного стержня, R ½

Подключение аварийных линий и проверка герметичности

Смонтировать аварийные линии.

Патрубок аварийной линии для	
700 и 900 кВт	DN 50 PN 16
1100 - 1950 кВт	DN 65 PN 16

Доп. рабочее да-	6 бар (0,6 МПа)
вление	
Пробное давление	9 бар (0,9 МПа)

Указание

Водогрейные котлы необходимо оборудовать предохранительным клапаном, имеющим надлежащие параметры и пригодным для отопительных установок.



Внимание

Использование воды ненадлежащего качества может привести к повреждению котлового блока.

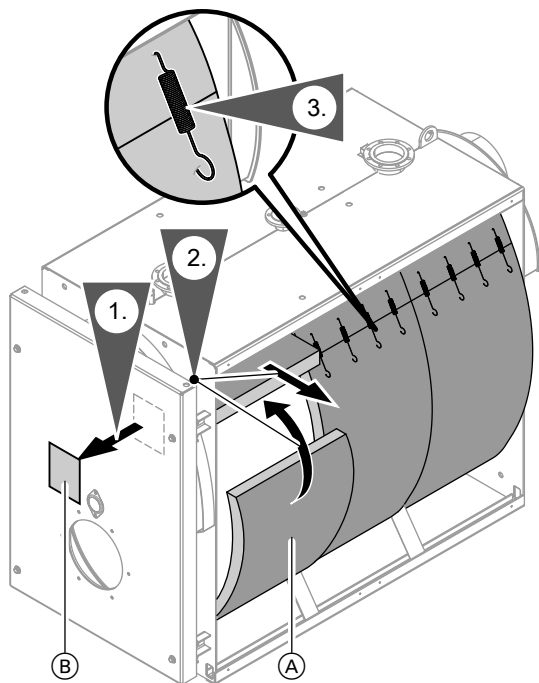
Наполнение водогрейного котла водой разрешается только при условии выполнения "Требований к качеству воды" (см. инструкцию по сервисному обслуживанию).

Монтаж теплоизоляции

Указание

Все необходимые детали находятся в коробке с теплоизоляцией.

Теплоизоляция котлового блока



Ⓐ Черной стороной наружу

Указание

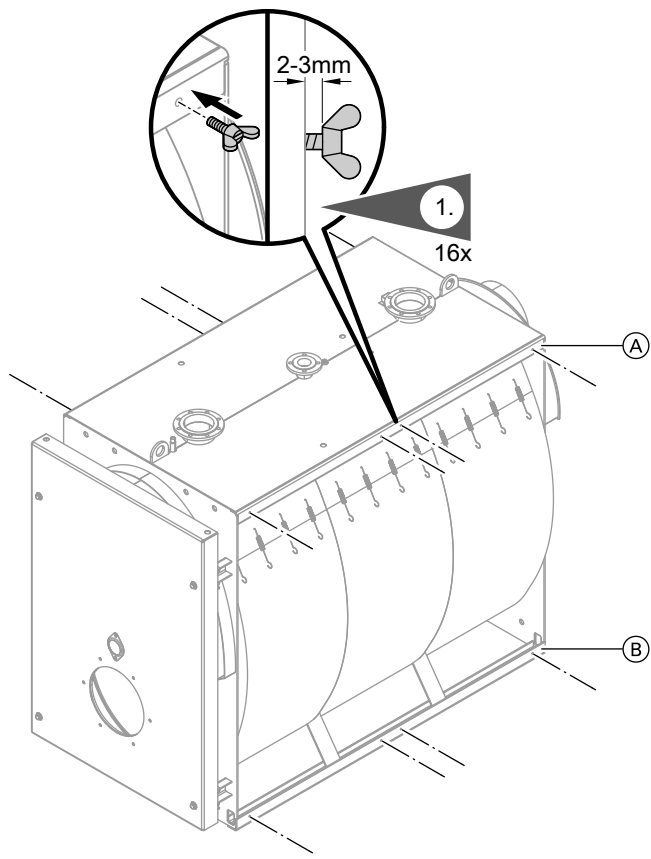
Снять пакет Ⓑ с фирменной табличкой и сохранить его. Он будет использован позднее. Проверить соответствие заводского номера, указанного на фирменной табличке, номеру, выбитому на задней стенке котлового блока.

Указание для этапа 2.

Извлечь теплоизоляционный мат из верхней панели облицовки и соединить внахлест с теплоизоляционным матом котлового блока.

Монтаж теплоизоляции (продолжение)

Барашковые винты на верхних шинах и шинах основания

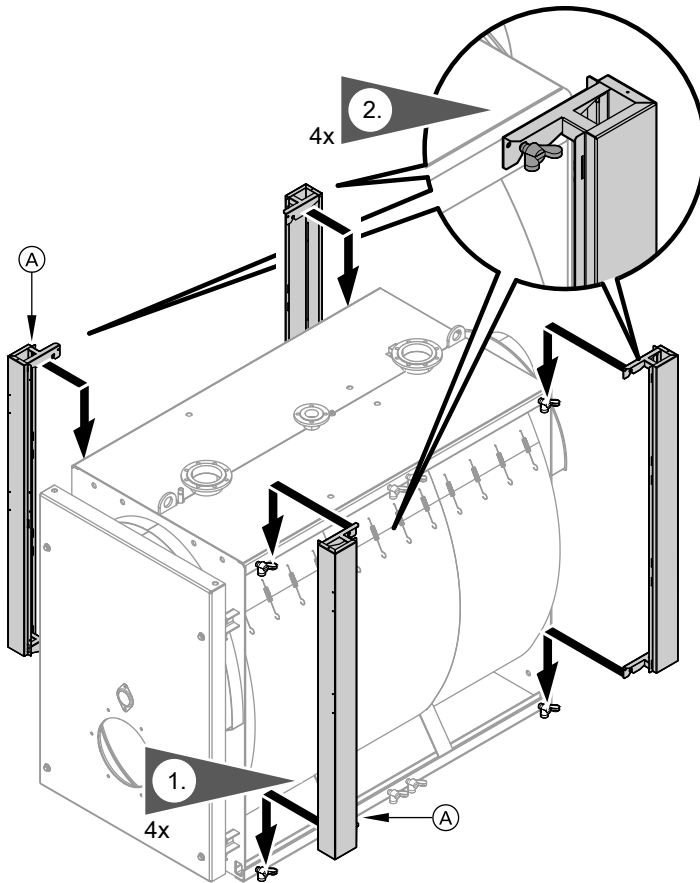


Ⓐ Верхняя шина

Ⓑ Шина основания

Монтаж теплоизоляции (продолжение)

Передние и задние шины

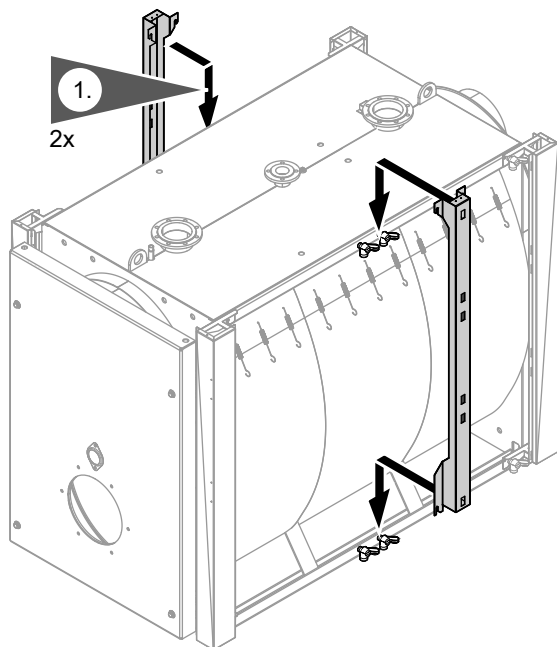


Указание

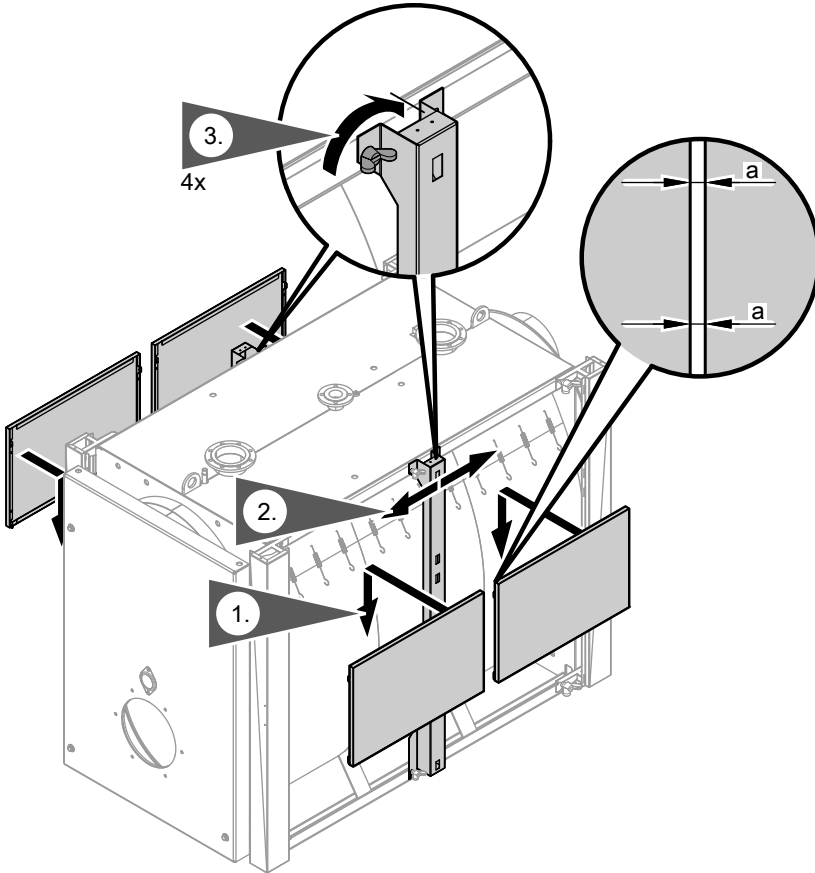
Передние шины имеют декоративные полосы (A).

Монтаж теплоизоляции (продолжение)

Центральная шина

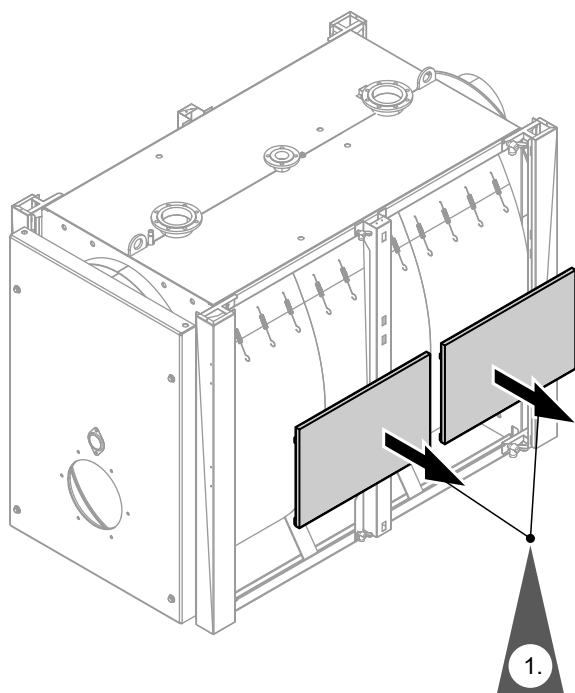


Выравнивание положения шин



Выровнять и привинтить шины.

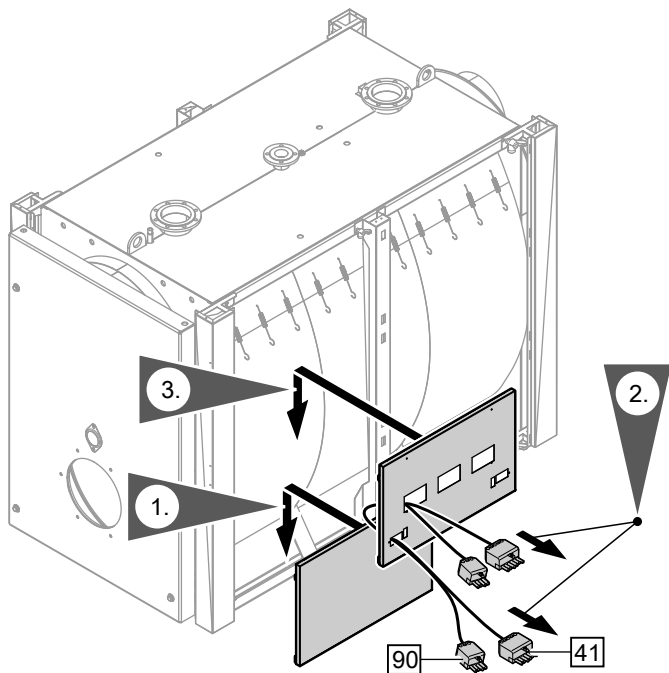
Монтаж теплоизоляции (продолжение)



После выравнивания шин снова снять все боковые панели облицовки.

Монтаж контроллера

Консоль контроллера, задняя часть контроллера и кабели горелки



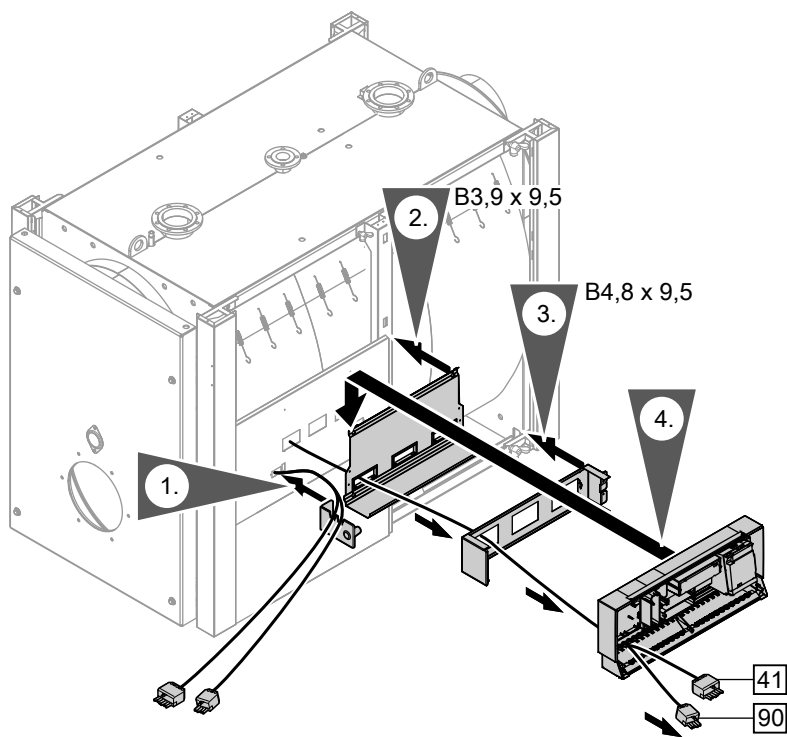
Указание

Кабели горелки находятся в упаковке с теплоизоляцией.

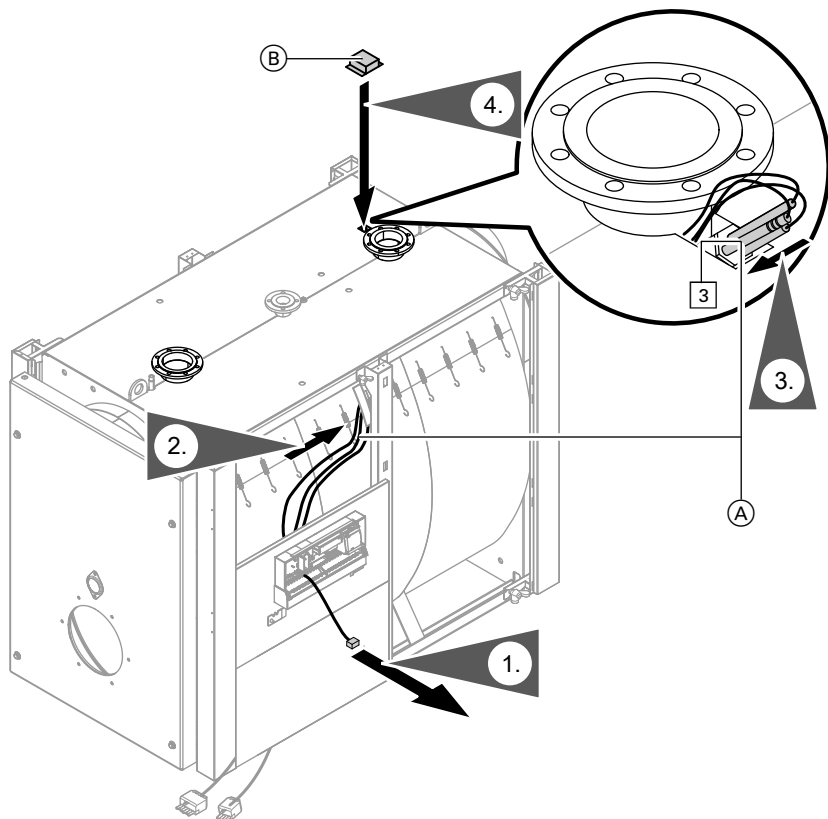


Информацию о подключениях на задней части контроллера см. в инструкции по монтажу контроллера котлового контура.

Монтаж контроллера (продолжение)



Монтаж контроллера (продолжение)

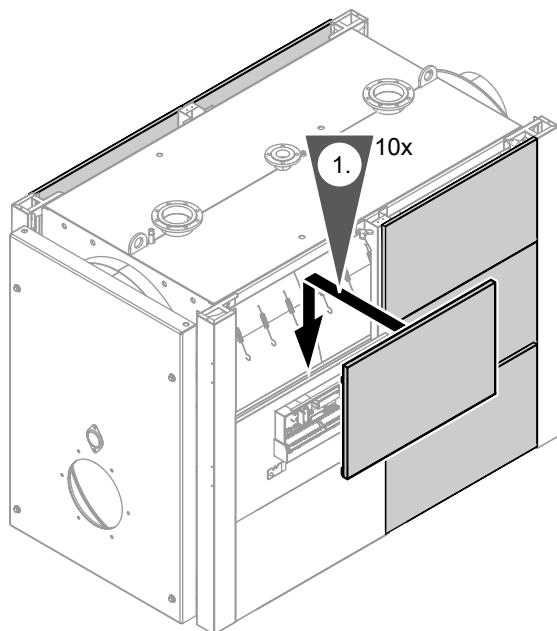


- ⓑ Крышка
(прилагается к теплоизоляции,
смонтировать для защиты чув-
ствительных элементов)

! **Внимание**
Повреждения капиллярных
трубок ⓐ приводят к неис-
правностям в работе чувстви-
тельных элементов.
Капиллярные трубки не пере-
гибать.

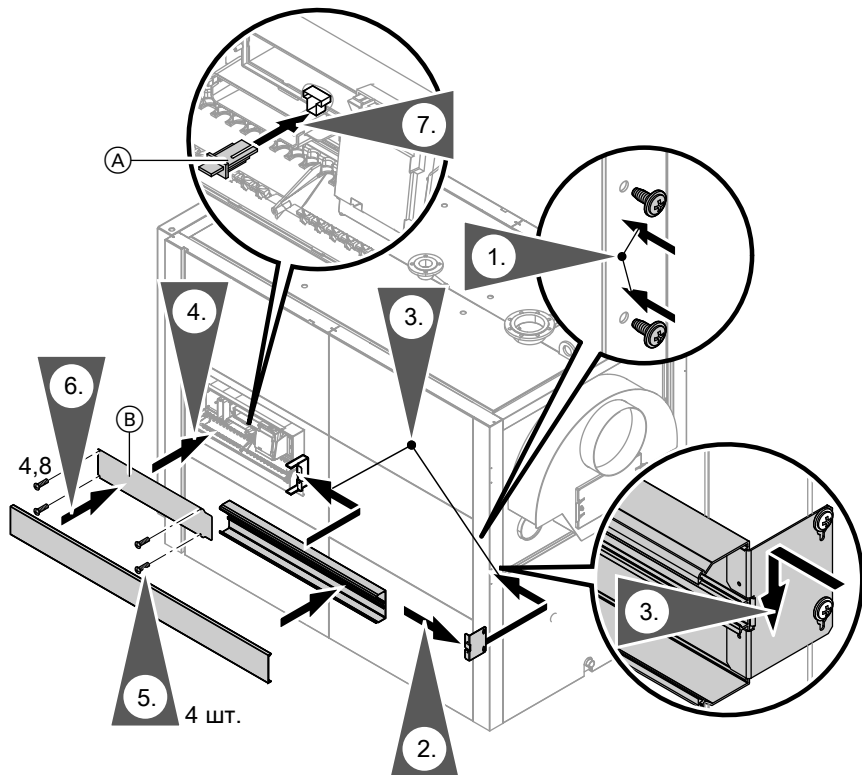
Монтаж контроллера (продолжение)

Остальные боковые панели облицовки



Монтаж контроллера (продолжение)

Кабельный канал



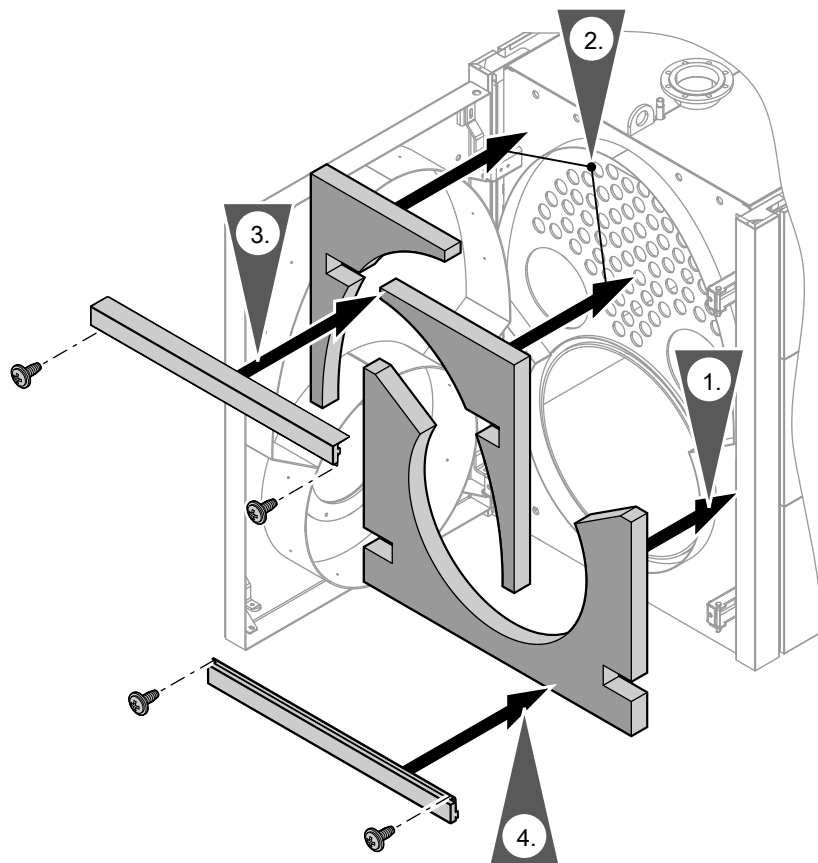
Ⓐ Кодированный штекер котла

Указание для этапа 4.

После подключения кабелей заглушку консоли Ⓑ привинтить к консоли.

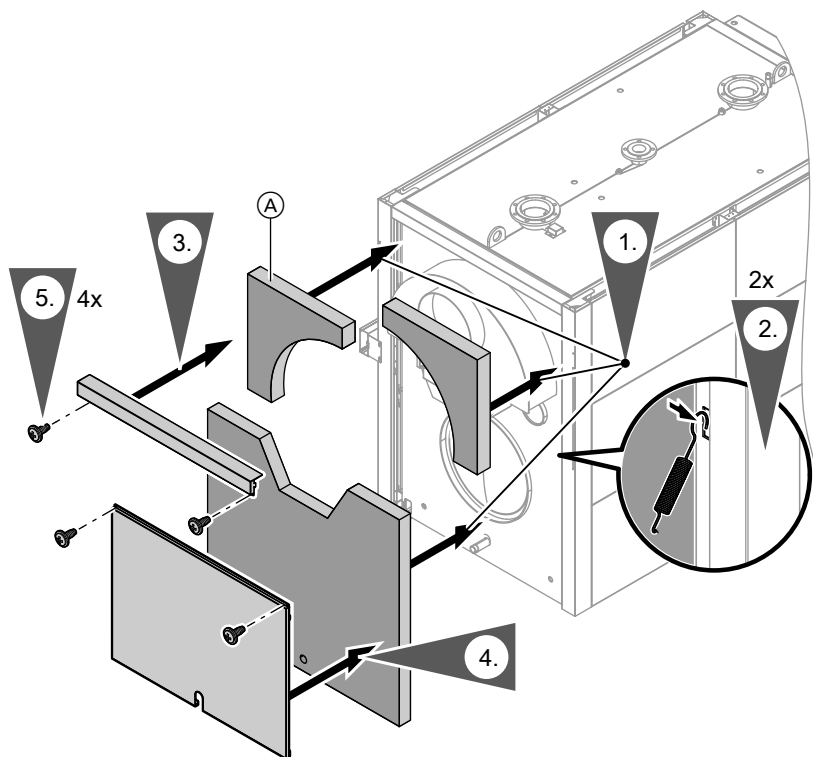
Монтаж других элементов теплоизоляции

Теплоизоляция передней стенки котла и фронтальные панели облицовки



Монтаж других элементов теплоизоляции (продолжение)

Теплоизоляция задней стенки котла и задние панели облицовки

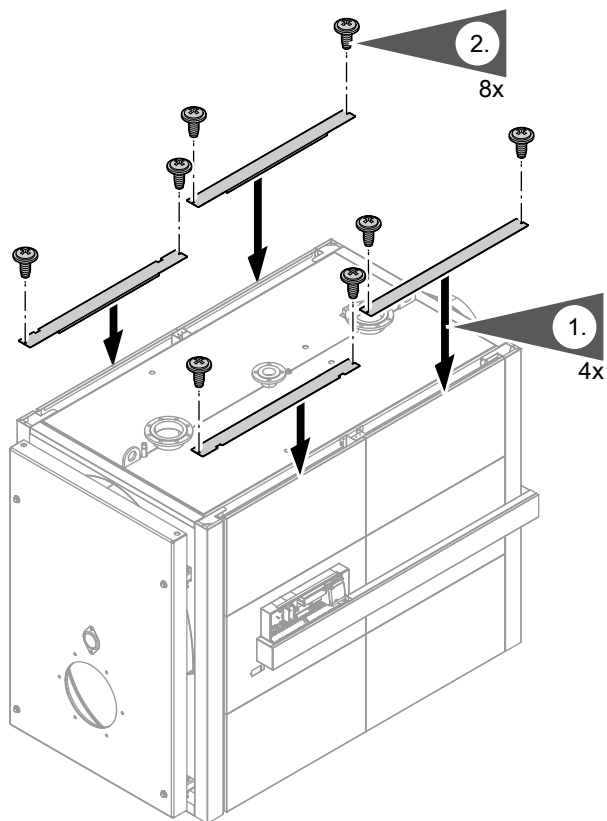


Указание для (A)

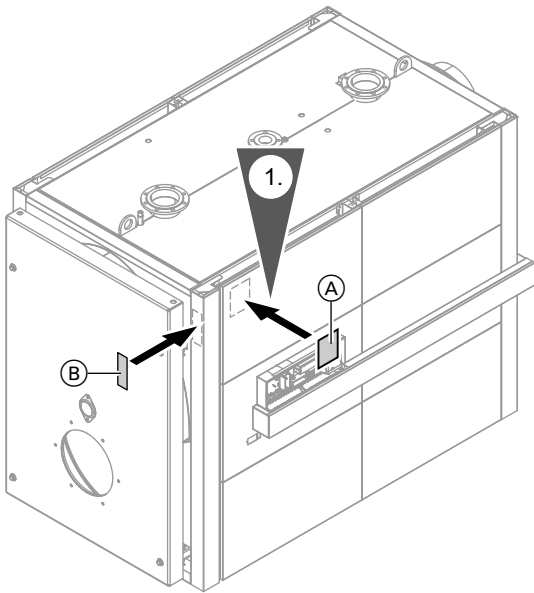
Для задних теплоизоляционных матов слева и справа может быть заказан комплект дооснастки задних панелей облицовки (принадлежность).

Монтаж других элементов теплоизоляции (продолжение)

Защитные крышки



Фирменная табличка



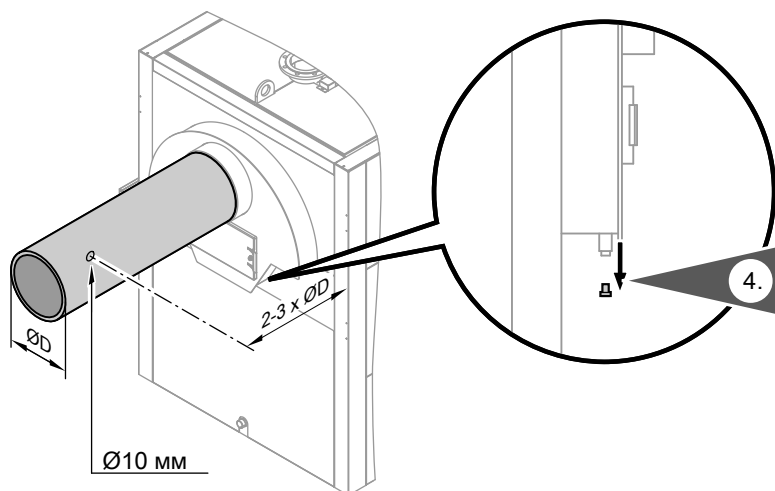
Ⓐ Фирменная табличка

Ⓑ Логотип Vitoplex 200

Указание

В случае замены боковой панели облицовки с фирменной табличкой следует, указав заводской номер, заказать у изготовителя новую фирменную табличку.

Подключение системы удаления продуктов сгорания



1. Соединить патрубок уходящих газов с дымовой трубой кратчайшим путем и с небольшим подъемом.

Ном. тепловая мощность	Наруж. Ø патрубка ух. газов
700 и 900 кВт	298 мм
1100 и 1300 кВт	348 мм
1600 и 1950 кВт	398 мм

2. Высверлить измерительное отверстие.
3. Уплотнить трубу дымохода и установить теплоизоляцию (места подключения должны быть газоплотными).

4. При работе котла на газообразном топливе удалить заглушку, чтобы обеспечить отвод образующегося конденсата во время пуска из холодного состояния. Подключенные детали линии отвода конденсата должны быть газонепроницаемыми и стойкими к воздействию температур и конденсата.

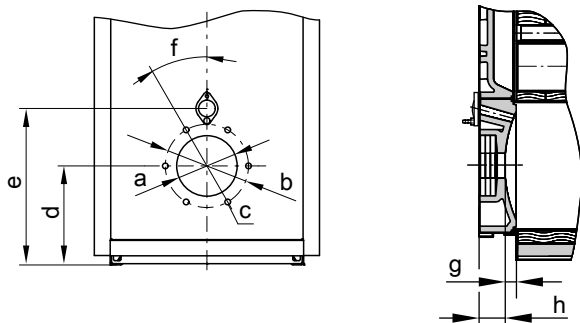
Указание

В режиме эксплуатации с переменной температурой теплоносителя водогрейный котел должен быть подключен к влагонепроницаемой системе удаления продуктов сгорания.

Монтаж горелки



Отдельная документация
горелки



Номинальная теп- ловая мощность	кВт	700/900	1100/1300	1600/1950
a	Ø мм	350	400	
b	Ø мм	400	490	
c	кол-во/резьба	6 x M 12		
d	мм	525	580	640
e	мм	785	885	970
f	°	15	30	
g	мм	75		
h	мм	150		170

1. Прорезать теплоизоляционный мат в дверце котла в соответствии с диаметром трубы горелки.

Указание

Труба горелки должна выступать из теплоизоляции дверцы котла. Для обеспечения исправной работы соблюдать необходимую минимальную длину трубы горелки.

2. После монтажа горелки уплотнить кольцевой зазор между трубой горелки и теплоизоляционным блоком, используя имеющийся в комплекте поставки теплоизоляционный материал.

Указание

При несоблюдении этого требования возможно повреждение дверцы котла вследствие воздействия чрезмерно высоких температур.

Монтаж горелки (продолжение)

3. Закрывать дверцу котла. Закрутить винты крест-накрест (момент затяжки 25 Нм).



Опасность

Негерметичность может привести к отравлению вследствие утечки газа. Тщательно проверить уплотнения.

Монтаж смотрового стекла камеры сгорания

Корпус смотрового стекла с принадлежностями находится в камере сгорания.

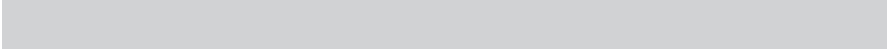
Соединить ниппель корпуса смотрового стекла с ниппелем горелки с помощью входящего в комплект поставки пластикового шланга (измерительное отверстие для "Статического давления в горелке").

Указания по вводу в эксплуатацию



Инструкция по сервисному обслуживанию водогрейного котла и контроллера котлового контура, а также отдельная документация горелки





ТОВ "Віссманн"
вул. Димитрова, 5 корп. 10-А
03680, м.Київ, Україна
тел. +38 044 4619841
факс. +38 044 4619843

Viessmann Group
ООО "Виссманн"
г. Москва
тел. +7 (495) 663 21 11
факс. +7 (495) 663 21 12
www.viessmann.ru

5457 381 GUS Оставляем за собой право на технические изменения.