

# Инструкция по монтажу и сервисному обслуживанию

для специалистов

# VIESSMANN

## Vitopend 100-W

Тип WH1D, 10,7 - 24,8 кВт и 13,2 - 31 кВт

Газовый проточный и комбинированный водогрейный котел  
для работы на природном и сжиженном газе

*Указания относительно области действия инструкции  
см. на последней странице.*



## VITOPEND 100-W



## Указания по технике безопасности



Во избежание опасных ситуаций, физического и материального ущерба просим строго придерживаться данных указаний по технике безопасности.

### Указания по технике безопасности



#### Опасность

Этот знак предупреждает об опасности причинения физического ущерба.



#### Внимание

Этот знак предупреждает об опасности материального ущерба и вредных воздействий на окружающую среду.

#### Указание

Сведения, которым предшествует слово "Указание", содержат дополнительную информацию.

### Целевая группа

Данная инструкция предназначена исключительно для аттестованных специалистов.

- Работы на газовом оборудовании разрешается выполнять только специалистам по монтажу, имеющим на это допуск ответственного предприятия по газоснабжению.
- Электротехнические работы разрешается выполнять только специалистам-электрикам, уполномоченным на выполнение этих работ.
- Первый ввод в эксплуатацию должен осуществляться организацией, смонтировавшей установку, или авторизованным ею специалистом.

### Необходимо соблюдать следующие предписания

- Государственные предписания по монтажу
- Законодательные предписания по охране труда
- Законодательные предписания по охране окружающей среды
- Требования организаций по страхованию от несчастных случаев на производстве
- Соответствующие правила техники безопасности согласно DIN, EN, DVGW, TRGI, TRF и VDE
  - Ⓐ ÖNORM, EN, ÖVGW-TR Gas, ÖVGW-TRF и ÖVE
  - Ⓢ SEV, SUVA, SVGW, SVTI, SWKI, VKF и директивы EKAS 1942: сжиженный газ, часть 2

### Указания по технике безопасности при работах на установке

#### Работы на установке

- При использовании газового топлива закрыть запорный газовый кран и защитить его от случайного открытия.
- Обесточить установку, например, с помощью отдельного предохранителя или главным выключателем и проверить отсутствие напряжения.
- Принять меры по предотвращению повторного включения установки.

## Указания по технике безопасности (продолжение)



### Опасность

Горячие поверхности могут вызвать ожоги.

- Перед проведением техобслуживания и сервисных работ прибор необходимо выключить и дать ему остынуть.
- Не прикасаться к горячим поверхностям водогрейного котла, горелки, системы удаления продуктов сгорания и трубопроводов.



### Внимание

Электростатические разряды могут стать причиной повреждения электронных компонентов.

Перед выполнением работ прикоснуться к заземленным предметам, например, к отопительным или водопроводным трубам, чтобы отвести статический заряд.

### Дополнительные элементы, запасные и быстроизнашивающиеся детали



### Внимание

Запасные и быстроизнашивающиеся детали, не прошедшие испытание вместе с установкой, могут ухудшить эксплуатационные характеристики. Монтаж не имеющих допуска элементов, а также неразрешенные изменения и переоборудования могут отрицательным образом повлиять на безопасность установки и привести к отмене гарантийных обязательств производителя.

При замене следует использовать исключительно оригинальные детали производства Viessmann или запасные детали, разрешенные к применению фирмой Viessmann.

## Ремонтные работы



### Внимание

Ремонт элементов, выполняющих защитную функцию, не допускается из соображений эксплуатационной безопасности установки.

Неисправные элементы должны быть заменены оригинальными деталями производства Viessmann.

## Указания по технике безопасности (продолжение)

### Указания по технике безопасности при эксплуатации установки

#### При запахе газа



##### **Опасность**

При утечке газа возможны взрывы, следствием которых могут стать тяжелейшие травмы.

- Не курить! Не допускать открытого огня и искрообразования. Категорически запрещается пользоваться выключателями освещения и электроприборов.
- Закрыть запорный газовый кран.
- Открыть окна и двери.
- Вывести людей из опасной зоны.
- Находясь вне здания, известить уполномоченное специализированное предприятие по газо- и электроснабжению.
- Находясь в безопасном месте (вне здания), отключить электропитание здания.

### При обнаружении запаха продуктов сгорания



##### **Опасность**

Продукты сгорания могут стать причиной опасных для жизни отравлений.

- Вывести отопительную установку из эксплуатации.
- Проветрить помещение, в котором находится установка.
- Закрыть двери в жилые помещения, чтобы предотвратить распространение газообразных продуктов сгорания.

### Действия при утечке воды из устройства



##### **Опасность**

При утечке воды из устройства существует опасность удара электрическим током. Выключить отопительную установку с использованием внешнего разъединяющего устройства (например, предохранительная коробка, домовая распределитель энергии).

### Системы удаления продуктов сгорания и воздух для горения

Необходимо удостовериться, что системы удаления продуктов сгорания исправны и не могут быть zagrożены, например, скопившимся конденсатом или вследствие воздействия прочих внешних факторов. Обеспечить достаточный приток воздуха для сгорания.

**Указания по технике безопасности** (продолжение)

Пользователи установки должны быть проинформированы о том, что какие-либо последующие изменения строительных условий недопустимы (например, прокладка линий, обшивки или перегородки).

**Опасность**

Негерметичные или засоренные системы удаления продуктов сгорания, а также недостаточная подача воздуха для горения могут стать причинами опасных для жизни отравлений угарным газом, содержащимся в продуктах сгорания.

Обеспечить должное функционирование системы удаления продуктов сгорания. Отверстия, используемые для подачи воздуха для горения, должны быть выполнены без возможности запираания.

**Опасность**

Одновременная работа водогрейного котла с устройствами, отводящими уходящий воздух в атмосферу, вследствие возникновения обратного потока уходящих газов может стать причиной опасных отравлений. Установить схему блокировки или принять необходимые меры для обеспечения подачи достаточного количества воздуха для горения.

**Вытяжные устройства**

При эксплуатации приборов с выводом уходящего воздуха в атмосферу (вытяжной колпак, вытяжные устройства, кондиционеры) вследствие откачивания воздуха может возникнуть пониженное давление. При одновременной работе водогрейного котла может возникнуть обратный поток уходящих газов.

## Оглавление

### Инструкция по монтажу

#### Информация

Утилизация упаковки.....	8
Символы.....	9
Применение по назначению.....	10
Информация об изделии.....	10

#### Подготовка монтажа

Подготовка к монтажу.....	13
---------------------------	----

#### Последовательность монтажа

Монтаж водогрейного котла и соединений.....	14
Подключение системы удаления продуктов сгорания.....	18
Подключение газа.....	23
Открытие корпуса контроллера.....	24
Электрические подключения.....	25

### Инструкция по сервисному обслуживанию

#### Первичный ввод в эксплуатацию, осмотр и техническое обслуживание

Этапы проведения работ.....	28
Дополнительные сведения об операциях.....	30

#### Устранение неисправностей

Последовательность операций и возможные неисправности.....	49
Индикация неисправности на дисплее.....	50
Ремонт.....	53

#### Описание функционирования

Органы управления и индикации.....	60
Режим отопления.....	60
Приготовление горячей воды.....	61

#### Схемы

Схема электрических соединений.....	62
-------------------------------------	----

#### Спецификации деталей

Заказ деталей.....	64
Обзор узлов.....	65
Узел корпуса.....	66
Узел термоэлемента.....	68
Узел горелки.....	70

**Оглавление** (продолжение)

Узел гидравлики.....	72
Узел циркуляционного контура гидравлики.....	74
Узел комбинированного контура гидравлики.....	76
Узел контроллера.....	78
Узел прочего.....	80
<b>Протоколы</b> .....	<b>81</b>
<b>Технические данные</b> .....	<b>83</b>
<b>Утилизация</b>	
Окончательный вывод из эксплуатации и утилизация.....	85
<b>Предметный указатель</b> .....	<b>86</b>

## Утилизация упаковки

Сдать отходы упаковки на утилизацию согласно законодательным предписаниям.

- DE:** Используйте систему утилизации отходов, организованную фирмой Viessmann.
- AT:** Используйте законодательную систему утилизации отходов ARA (Altstoff Recycling Austria AG, номер лицензии 5766).
- CH:** Отходы упаковки утилизируются фирмой-специалистом по отопительной/вентиляционной технике.



## Символы

Символ	Значение
	Ссылка на другой документ с дополнительной информацией
	Этап работы на иллюстрациях: Нумерация соответствует последовательности выполнения работ.
	Предупреждение о возможности материального ущерба или ущерба окружающей среде
	Зона под электрическим напряжением
	Соблюдать особую осторожность
	<ul style="list-style-type: none"> <li>■ Конструктивный элемент должен зафиксироваться щелчком или</li> <li>■ Звуковой сигнал</li> </ul>
	<ul style="list-style-type: none"> <li>■ Вставить новый конструктивный элемент. или</li> <li>■ В сочетании с инструментом: Очистить поверхность.</li> </ul>
	Утилизировать конструктивный элемент надлежащим образом.
	Сдать конструктивный элемент в соответствующие пункты сбора отходов. Утилизация конструктивного элемента вместе с бытовыми отходами <b>запрещена</b> .

## Применение по назначению

Согласно назначению прибор может устанавливаться и эксплуатироваться только в закрытых отопительных системах в соответствии с EN 12828 с учетом соответствующих инструкций по монтажу, сервисному обслуживанию и эксплуатации. Он предусмотрен исключительно для нагрева теплоносителя, имеющего свойства питьевой воды.

Условием применения по назначению является стационарный монтаж в сочетании с элементами, имеющими допуск для эксплуатации с этой установкой.

Производственное или промышленное использование в целях, отличных от отопления помещений или приготовления горячей воды, считается использованием не по назначению.

Цели применения, выходящие за эти рамки, в отдельных случаях могут потребовать одобрения изготовителя.

Неправильное обращение с прибором или его неправильная эксплуатация (например, вследствие открытия прибора пользователем установки) запрещено и ведет к освобождению от ответственности. Неправильным обращением также считается изменение элементов отопительной системы относительно предусмотренной для них функциональности (например, путем закрытия трубопроводов отвода уходящих газов и подачи приточного воздуха).

## Информация об изделии

### Vitopend 100-W, тип WH1D

Предварительно настроен для эксплуатации на природном газе E.

При наличии комплекта сменных жиклеров возможна перенастройка для работы на других видах газа.

## Информация об изделии (продолжение)

### Переоборудование для эксплуатации в других странах

Поставка котла Vitopend 100-W разрешена только в страны, указанные на фирменной табличке. Для поставки в другие страны авторизованное специализированное предприятие обязано самостоятельно получить индивидуальный допуск в соответствии с законодательством данной страны.

### Описание изделия

Vitopend 100-W поставляется в виде газового одноконтурного водогрейного котла с патрубками для подключения емкостного водонагревателя или в виде газового комбинированного водогрейного котла со встроенным пластинчатым теплообменником для приготовления горячей воды. В прибор встроена закрытая гидравлическая система с двумя патрубками для подключения подающей и обратной магистрали контура отопления и двумя патрубками для подключения емкостного водонагревателя или для непосредственного приготовления горячей воды.

### Установка

Установка возможна в (например):

- бытовых помещениях
- невентилируемых вспомогательных помещениях
- шкафах (открытых сверху)

Следующие элементы встроены в гидравлическую систему:

- Циркуляционный насос
- 3-ходовой переключающий клапан
- Предохранительный клапан
- Мембранный расширительный бак
- Пластинчатый теплообменник для приготовления горячей воды (только для газового комбинированного водогрейного котла)

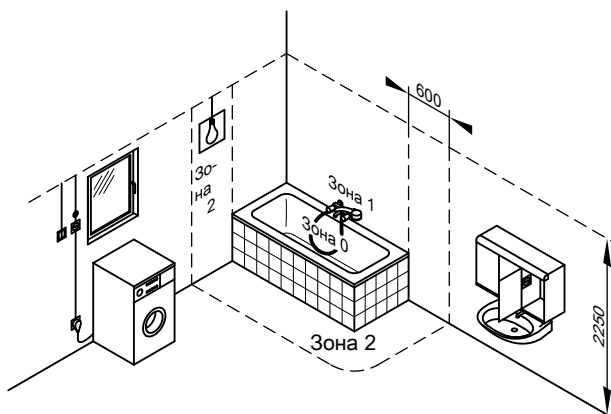
- нишах без соблюдения расстояния до воспламеняющихся конструктивных элементов
- чердачных помещениях (над стропильной затяжкой и в боковых помещениях) с прямой прокладкой системы "Воздух/продукты сгорания" через крышу.

## Информация об изделии (продолжение)

От соединительного элемента дымохода до воспламеняющихся конструктивных элементов должно быть обеспечено расстояние не меньше 100 мм.

Помещение для установки должно быть защищено от замерзания.

### Эксплуатация котла Vitopend в сырых помещениях



Котел Vitopend допущен для монтажа в сырых помещениях (например, в ванной или душевой комнате) (степень защиты IP X4 D, брызгозащищенный).

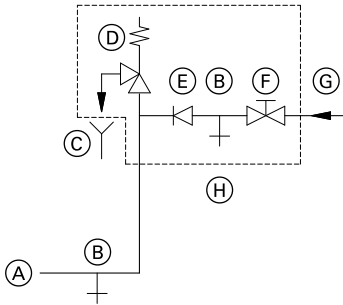
При установке котла Vitopend в сырых помещениях должны быть соблюдены зоны безопасности и минимальные расстояния от стен согласно VDE 0100 (см. также "Зона электрозащиты"). Котел Vitodens может устанавливаться **в зоне защиты 1**, если исключено возникновение струй воды (например, из массажного душа).

Электрооборудование в помещениях с ванной или душем должно быть смонтировано таким образом, чтобы исключить опасность поражения электрическим током.

Согласно VDE 0100 кабели электропитания для стационарно смонтированных электроприборов в зонах 1 и 2 разрешается прокладывать только вертикально с вводом в прибор с задней стороны.

## Подготовка к монтажу

### Монтаж трубопровода холодной воды



- Ⓐ Патрубок трубопровода холодной воды водогрейного котла
- Ⓑ Опорожнение
- Ⓒ Контролируемое выходное отверстие выпускной линии
- Ⓓ Предохранительный клапан
- Ⓔ Обратный клапан
- Ⓕ Запорный вентиль
- Ⓖ Холодная вода
- Ⓗ Блок предохранительных устройств

Блок предохранительных устройств Ⓗ в соответствии с DIN 1988 и EN 806 должен устанавливаться только в тех случаях, если давление присоединения воды в подключаемой сети превышает 10 бар и не используется редукционный клапан контура ГВС (согласно DIN 4753). Обратный клапан или комбинированный вентиль свободного протока с обратными клапанами разрешается применять только в сочетании с предохранительным клапаном. При использовании предохранительного клапана вентиль холодной воды на водогрейном котле закрываться не должен. Необходимо снять рукоятку запорного вентиля холодной воды (при наличии), чтобы предотвратить запаривание линии вручную.

### Гидравлический амортизатор

Если в одной сети с водогрейным котлом подключены водоразборные точки, на которых возможны гидравлические удары (например, напорные моечные устройства, стиральные или посудомоечные машины), то мы рекомендуем установить поблизости от источника гидравлических ударов гидравлические амортизаторы.

## Монтаж водогрейного котла и соединений



### **Внимание**

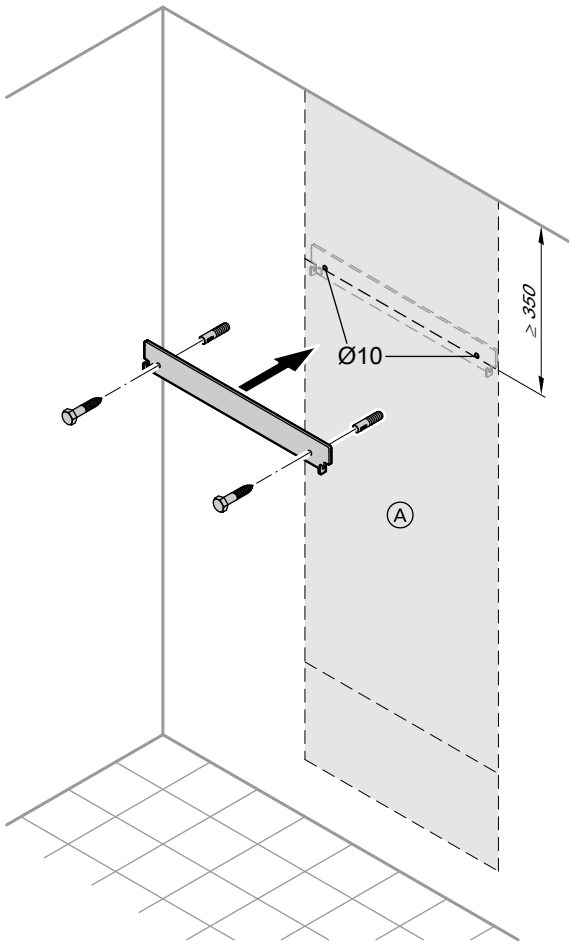
Чтобы избежать повреждений прибора,

все трубопроводы должны быть подключены без воздействия нагрузок и моментов силы.

### **Указание**

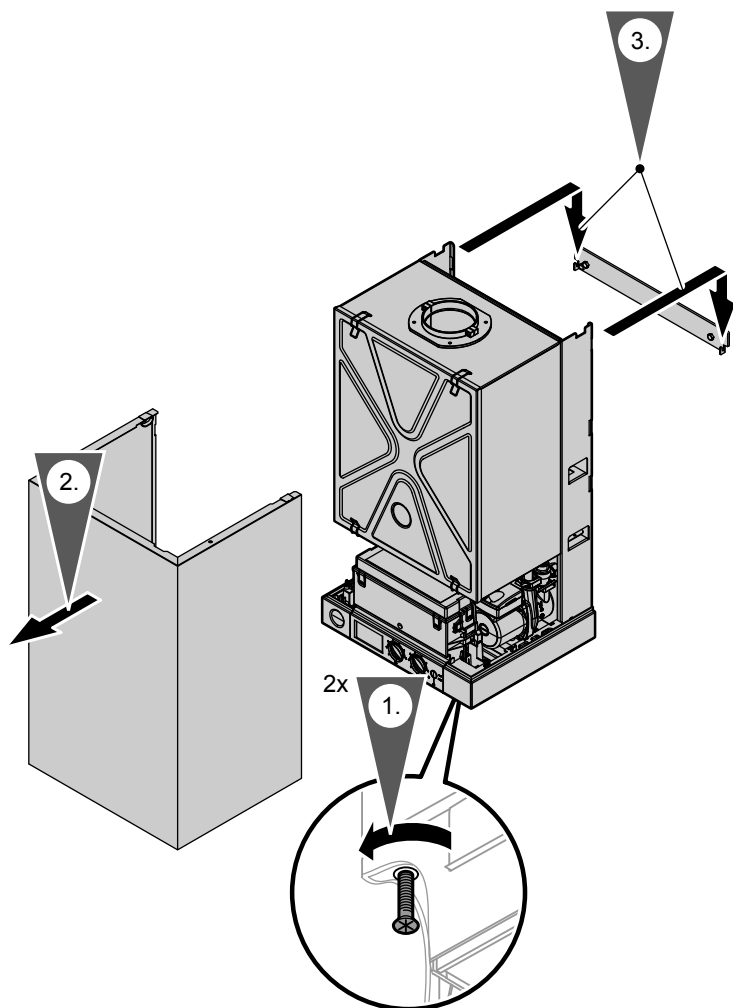
*Подготовить соединения газового и водяного контура, а также электрические подключения с помощью шаблона для монтажа (А), входящего в комплект поставки.*

**Монтаж водогрейного котла и соединений** (продолжение)



Ⓐ Монтажный шаблон

## Монтаж водогрейного котла и соединений (продолжение)



### Указание

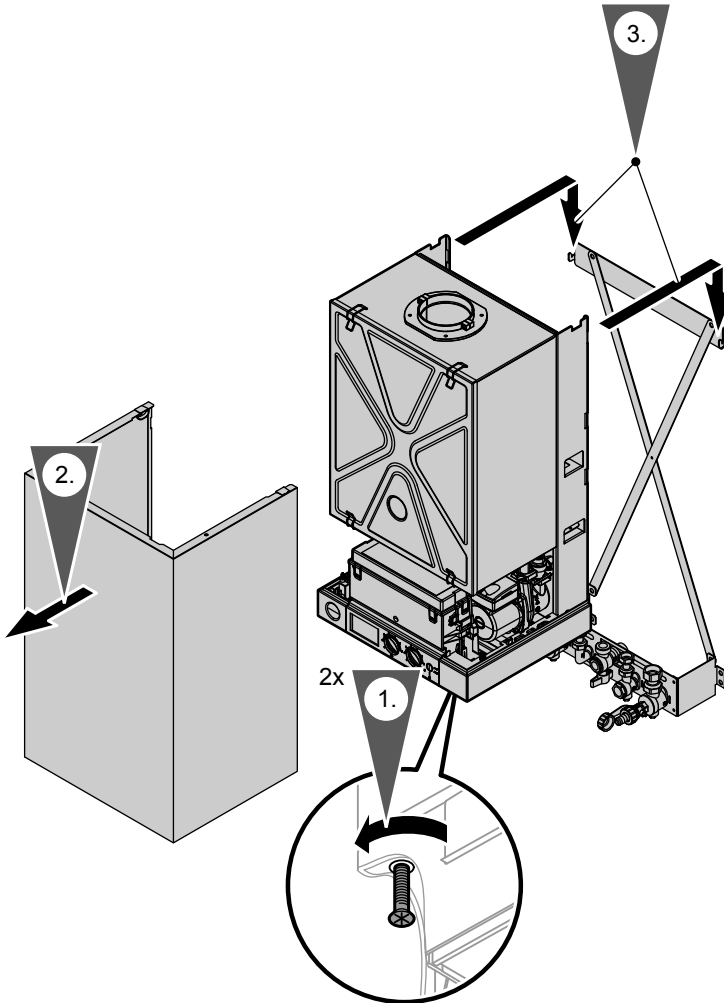
Подготовить соединения газового и водяного контура, а также электрические подключения с помощью шаблона для монтажа, входящего в комплект поставки.



Инструкция по монтажу монтажного приспособления или монтажной рамы



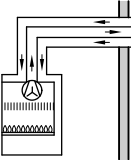
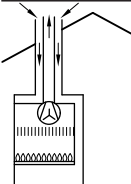
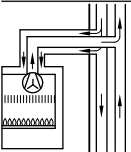
**Монтаж водогрейного котла и соединений** (продолжение)



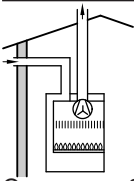
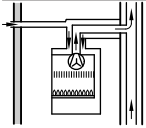
## Подключение системы удаления продуктов сгорания

Перед монтажом следует проверить, должна ли быть установлена диафрагма уходящих газов (см. таблицу ниже).

### Диафрагма уходящих газов (внутренний Ø)

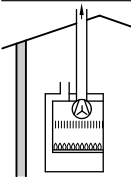
Вид прокладки	Конструктивный тип	Система "Воздух/продукты сгорания" мм	24,8 кВт		31 кВт	
			Длина труб дымохода + приточного воздуха м	Ø диафрагмы мм	Длина труб дымохода + приточного воздуха м	Ø диафрагмы мм
 <p>Проход через наружную стену</p>	C <sub>12</sub>	60/100	≤ 1	41	≤ 1	47
			> 1 ≤ 3	44	> 1 ≤ 3	—
		80/125	≤ 10	41	≤ 6	46
			> 6 ≤ 8	—	> 6 ≤ 8	—
		Параллельный адаптер 80/80	≤ 10	41	≤ 4	44
			> 10 ≤ 14	44	> 4 ≤ 12	46
> 14 ≤ 30	46	> 10 ≤ 20	—			
 <p>Вертикальный проход через крышу</p>	C <sub>32</sub>	60/100	≤ 1,25	43	≤ 2	47
			> 1,25 ≤ 5	44	> 2 ≤ 3	—
		80/125	≤ 1,25	38	≤ 1,25	44
			> 1,25 ≤ 11	41	> 1,25 ≤ 6	46
		Параллельный адаптер 80/80	> 11 ≤ 12	43	> 6 ≤ 10	—
			≤ 10	41	≤ 4	44
> 10 ≤ 14	44	> 4 ≤ 12	46			
> 14 ≤ 30	46	> 12 ≤ 20	—			
 <p>Подключение к коаксиальной дымовой трубе</p>	C <sub>42</sub>	60/100	≤ 2	44	≤ 2	44

**Подключение системы удаления продуктов сгорания (продолжение)**

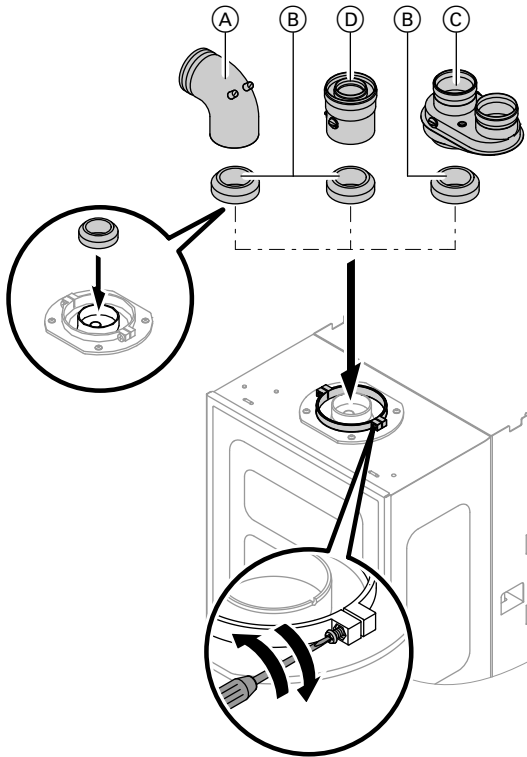
Вид прокладки	Конструктивный тип	Система "Воздух/продукты сгорания" мм	24,8 кВт		31 кВт	
			Длина труб дымохода + приточного воздуха м	Ø диафрагмы мм	Длина труб дымохода + приточного воздуха м	Ø диафрагмы мм
 <p>Отвод отработанного газа через крышу, подача воздуха из зоны с другим давлением (внешняя стена)</p>	C <sub>52</sub>	60/100	≤ 10	44	≤ 10	44
		Параллельный адаптер 80/80	≤ 10	41	≤ 4	44
			> 10 ≤ 14	44	> 4 ≤ 12	46
			> 14 ≤ 30	46	> 12 ≤ 20	—
 <p>Раздельная подача приточного воздуха и уходящих газов</p>	C <sub>82</sub>	60/100	≤ 2 + ≤ 4	44	≤ 2 + ≤ 4	44
		80/125	≤ 2,5 + ≤ 4,5	44	≤ 2,5 + ≤ 4,5	44



**Подключение системы удаления продуктов сгорания (продолжение)**

Вид прокладки	Конструктивный тип	Система "Воздух/продукты сгорания" мм	24,8 кВт		31 кВт	
			Длина труб дымохода + приточного воздуха м	Ø диафрагмы мм	Длина труб дымохода + приточного воздуха м	Ø диафрагмы мм
 <p>Отвод продуктов сгорания через крышу, приточный воздух из зоны с другим давлением (из помещения установки)</p>	B <sub>22</sub> /B <sub>3</sub> 2	Параллельный адаптер 80/80	≤ 10	41	≤ 4	44
			> 10 ≤ 14	44	> 4 ≤ 12	46
			> 14 ≤ 30	46	> 12 ≤ 20	—

**Подключение системы удаления продуктов сгорания (продолжение)**



- Ⓐ Присоединительное колено котла для горизонтального монтажа системы удаления продуктов сгорания 60/100
- Ⓑ Диафрагма уходящих газов
- Ⓒ Параллельный присоединительный элемент котла для вертикального монтажа системы удаления продуктов сгорания (80/80)
- Ⓓ Коаксиальный присоединительный элемент котла для вертикального монтажа системы удаления продуктов сгорания (60/100 и 80/125)

**Указание**

*Параллельные патрубки соединительного элемента котла Ⓒ должны быть установлены направленными влево или вправо.*

Смонтировать систему удаления продуктов сгорания.



Инструкция по монтажу системы удаления продуктов сгорания

## Подключение системы удаления продуктов сгорания (продолжение)

### Указание

В систему "Воздух/продукты сгорания" **должен** быть вставлен ревизионный элемент с конденсатосборником и подключен к конденсатоттоотводчику.

## Система "Воздух/продукты сгорания" 80/80 мм

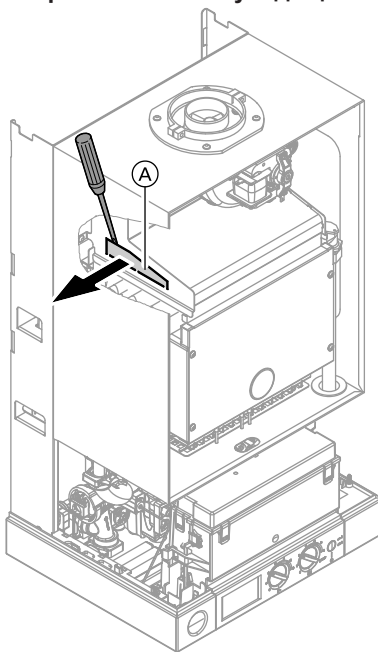
В неотапливаемых помещениях труба для приточного воздуха **должна** быть снабжена теплоизоляцией.

### Указания для конструктивного типа В<sub>22</sub>/В<sub>32</sub>:

Параллельный адаптер

- Необходимо минимум одно колено 87° со стороны подвода воздуха.
- Использование защиты от мелких животных (дресселя подачи воздуха) **запрещено**.

### Открытие байпаса уходящих газов



- (A) Штампованная стальная пластина

### Указание

Измерение содержания вредных веществ в уходящих газах выполнять только с установленной крышкой закрытой камеры.

## Подключение системы удаления продуктов сгорания (продолжение)

**Ввод в эксплуатацию** производить только при условии выполнения следующих требований:

- Свободная проходимость дымоходов.
- Система удаления продуктов сгорания с избыточным давлением является газонепроницаемой.
- Отверстия, предназначенные для подачи достаточного количества воздуха для горения, открыты и выполнены без возможности запыриания.
- Соблюдаются предписания, действующие относительно сооружения и ввода в эксплуатацию систем удаления продуктов сгорания.

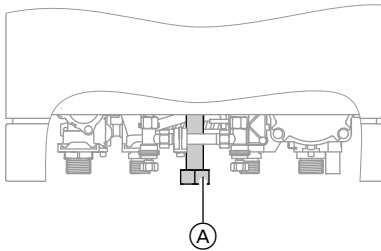


### Опасность

Негерметичные или засоренные системы удаления продуктов сгорания, а также недостаточная подача воздуха для горения могут стать причинами опасных для жизни отравлений угарным газом, содержащимся в продуктах сгорания.

Обеспечить должное функционирование системы удаления продуктов сгорания. Отверстия, используемые для подачи воздуха для горения, должны быть выполнены без возможности запыриания.

## Подключение газа



1. Смонтировать запорный газовый кран на патрубке газа (A).  
Момент затяжки  $30 \pm 2$  Нм.



### Переоборудование для работы на другом виде газа:

Инструкция по монтажу набора сменных жиклеров

2. Провести испытание герметичности.

### Указание

Для испытания герметичности использовать только пригодные и допущенные средства обнаружения течей (EN 14291) и приборы. Средства для поиска течей, содержащие неподходящие вещества (например, нитриты или сульфиды), могут стать причиной повреждений. Остатки средства для обнаружения течей после испытания удалить.

## Подключение газа (продолжение)

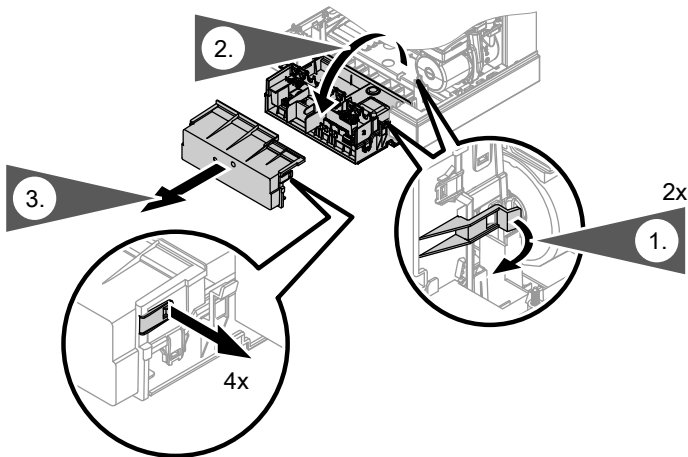


### Внимание

Превышение пробного давления может стать причиной повреждения водогрейного котла и газовой регулирующей арматуры. Максимальное пробное давление составляет 150 мбар (15 кПа). Для обнаружения течи при более высоком давлении следует отсоединить водогрейный котел и газовую регулирующую арматуру от магистрали (развинтить резьбовое соединение).

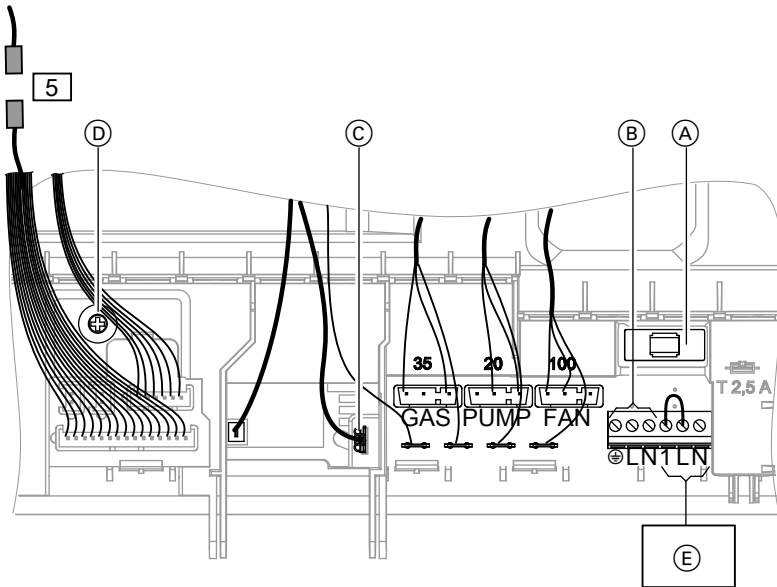
3. Удалить воздух из газопровода.

## Открытие корпуса контроллера





## Электрические подключения



- (A) Предохранитель Т 2,5 А
- (B) Подключение к сети
- (C) Ионизационный кабель
- (D) Потенциометр

- (E) Vitotrol 100  
При подключении удалить перемычку.



### Подключение Vitotrol 100

Отдельная инструкция по монтажу

### Низковольтный штекер

- (5) Датчик температуры емкостного водонагревателя (при наличии)

### Штекер 230 В~

- (20) Насос (внутреннее подключение)
- (35) Электромагнитный газовый клапан (внутреннее подключение)
- (100) Дымосос (внутреннее подключение)

## Электрические подключения (продолжение)

### Подключение к сети (обеспечивается заказчиком)



#### Опасность

Неправильное подключение проводов кабеля может привести к серьезным травмам и повреждению прибора.

**Не путать** местами провода "L" и "N".

- Кабель подключения к сети должен быть снабжен разъединителем, который одновременно отсоединяет от сети все не заземленные провода с раскрытием контактов минимум 3 мм.
- Сеть электропитания должна иметь нулевой провод.
- Водопроводные трубы должны быть соединены с системой выравнивания потенциалов здания.
- Защита предохранителями макс. 16 А
- Рекомендуемый кабель питания от сети:  
NYM-J 3 x 1,5 мм<sup>2</sup>, защита предохранителями макс. 16 А, 230 В~, 50 Гц

### Подача электропитания на принадлежности (обеспечивается заказчиком)

При монтаже установки во влажных помещениях запрещается подключать к сети принадлежности на контроллере в зоне повышенной влажности. При установке водогрейного котла за пределами влажных помещений подключение принадлежностей к сети может быть выполнено непосредственно на контроллере. Коммутация подключения осуществляется непосредственно сетевым выключателем контроллера (макс. 1 А)  
Рекомендуемый кабель питания от сети:  
NYM с соответствующим количеством проводов для внешних подключений

Принадлежности:

- Vitotrol 100, тип RT
- Vitotrol 100, тип UTA
- Vitotrol 100, тип UTDB
- Vitotrol 100, тип UTDB-RF

#### Подключение принадлежностей



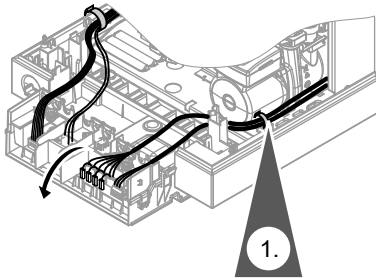
Инструкции по монтажу принадлежностей

#### Указание

При подключении Vitotrol 100 удалить перемычку между "1" и "L".

**Электрические подключения** (продолжение)**Прокладка соединительных кабелей****Внимание**

Контакт соединительных кабелей с горячими деталями приводит к повреждению кабелей. При прокладке и креплении соединительных кабелей заказчиком необходимо следить за тем, чтобы не превышалась максимально допустимая температура кабелей.

**Указание**

*Этап 1: Закрепить соединительный кабель кабельной стяжкой на опоре контроллера.*

Закрывать контроллер и поднять вверх. Переднюю панель навесить и привинтить.

## Этапы проведения работ

Дополнительные сведения об операциях см. на соответствующей странице.

	Операции по первичному вводу в эксплуатацию	Операции по осмотру	Операции по техническому обслуживанию	стр.
•	•	•	•	1. Наполнение и удаление воздуха из отопительной установки..... 30
•	•	•	•	2. Проверка герметичности всех подключений отопительного контура и контура ГВС
•	•	•	•	3. Проверка подключения к электросети
•	•	•	•	4. Проверка вида газа..... 31
•	•	•	•	5. Переоборудование для работы на другом виде газа (см. отдельную инструкцию по монтажу)
•	•	•	•	6. Измерение статического и динамического давления газа..... 32
•	•	•	•	7. Измерение давления газа на жиклере..... 34
•	•	•	•	8. Настройка максимальной тепловой мощности..... 37
•	•	•	•	9. Испытание герметичности системы "Воздух - продукты сгорания" (измерение в кольцевом зазоре)..... 39
•	•	•	•	10. Опорожнение водогрейного котла/отопительной установки..... 39
•	•	•	•	11. Проверка и очистка горелки..... 39
•	•	•	•	12. Проверка мембранного расширительного бака и давления в установке..... 41
•	•	•	•	13. Проверка и очистка теплообменника уходящих газов..... 42
•	•	•	•	14. Проверка электродов розжига и ионизационного электрода..... 43
•	•	•	•	15. Ограничитель расхода..... 44
•	•	•	•	16. Проверка работы предохранительных клапанов
•	•	•	•	17. Проверка прочности электрических подключений

## Этапы проведения работ (продолжение)

	Операции по первичному вводу в эксплуатацию	
	Операции по осмотру	
	Операции по техническому обслуживанию	стр.
•	18. Проверка герметичности всех деталей газового тракта при рабочем давлении.....	44
•	19. Измерение выброса вредных веществ в продуктах сгорания.....	45
•	20. Измерение тока ионизации.....	47
•	21. Проверка внешнего предохранительного клапана сжиженного газа (при наличии)	
•	22. Проверка дымохода	
•	23. Инструктаж пользователя установки.....	48

## Дополнительные сведения об операциях

### Наполнение и удаление воздуха из отопительной установки



#### **Внимание**

Наполнение установки водой несоответствующего качества способствует образованию накипи и коррозии и может вызвать повреждения водогрейного котла.

- Тщательно промыть отопительную установку перед наполнением.
- Заливать исключительно питьевую воду.
- При использовании воды, имеющей более 16,8 немецких градусов жесткости ( $3,0 \text{ моль/м}^3$ ), необходимо принять меры по умягчению воды, например, используя малую установку для снижения жесткости воды (см. прайс-лист Vitoset).

3. Наполнить отопительную установку через кран наполнения в обратной магистрали отопительного контура (предоставляется заказчиком).  
Минимальное давление в установке  $> 0,8 \text{ бар}$  (80 кПа).

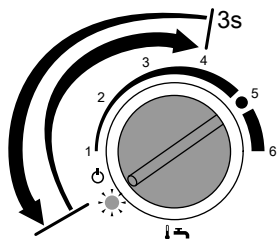
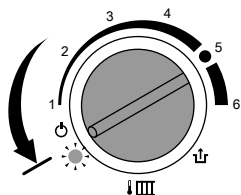
#### **Указание**

*Если перед наполнением контроллер еще не был включен, то сервопривод переключающего клапана находится в среднем положении. Произойдет полное наполнение установки.*

1. Проверить давление на входе мембранного расширительного бака.
2. Закрыть запорный газовый кран.

## Дополнительные сведения об операциях (продолжение)

4. Если контроллер уже был включен перед наполнением:
  - Одновременно повернуть обе ручки настройки влево до упора.
  - Выключить сетевой выключатель на контроллере и через 3 секунды включить снова.
5. После полного наполнения и удаления воздуха выключить сетевой выключатель на контроллере.
6. Закрыть наполнительный кран в обратной магистрали отопительного контура (приобретается отдельно).



- Повернуть ручку настройки "☀️" приблизительно на 3 секунды в диапазон регулирования и снова вернуть в исходное положение.

Сервопривод переключающего клапана перемещается в среднее положение.

### **Указание**

*Насос работает в течение приблизительно 10 минут.*

## Проверка вида газа

В состоянии при поставке горелка настроена для работы на природном газе Н.

## Дополнительные сведения об операциях (продолжение)

Эксплуатация водогрейного котла возможна на газе с числом Воббе  $W_s$  в диапазоне 11,4 - 15,2 кВтч/м<sup>3</sup> (40,9 - 54,8 МДж/м<sup>3</sup>).

1. Запросить вид газа и число Воббе ( $W_s$ ) на предприятии газоснабжения или у поставщика сжиженного газа и сравнить с приведенными ниже данными.
2. Если данные не совпадают, то необходимо переоборудовать горелку в соответствии с имеющимся видом газа с соблюдением инструкций предприятия газоснабжения или поставщика сжиженного газа.

3. Записать вид газа в таблицу "Протоколы".

### Диапазон числа Воббе $W_s$

$W_s$	кВтч/м <sup>3</sup>	МДж/м <sup>3</sup>
Природный газ Н	12,7 - 15,2	45,6 - 54,8
Сжиженный газ Р	20,3 - 24,4	72,9 - 87,8

### Указание

*Приведенные в таблицах значения числа Воббе  $W_s$  действительны при следующих условиях окружающей среды:*

- Давление воздуха: 1013 мбар (101,3 кПа)
- Температура: 15 °С

## Измерение статического и динамического давления газа



### Опасность

Образование окиси углерода вследствие неправильной настройки горелки может причинить значительный вред здоровью.

До и после проведения работ на газовых приборах необходимо измерить содержание СО.

### Указание

*Чтобы исключить подсос воздуха через неплотности, следует установить крышку закрытой камеры.*

### Работа на сжиженном газе

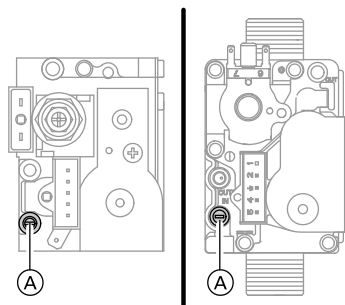
*При первом вводе в эксплуатацию/замене дважды промыть резервуар сжиженного газа. После промывки тщательно удалить воздух из резервуара и соединительного газопровода.*

1. Закрыть запорный газовый кран.



## Дополнительные сведения об операциях (продолжение)

2.



Не вывинчивая, ослабить винт в измерительном штуцере (А) газовой регулирующей арматуры и подсоединить манометр.

3. Открыть запорный газовый кран.
4. Измерить статическое давление газа и занести результат измерения в таблицу "Протоколы".  
Заданное значение: макс. 57,5 мбар (5,75 кПа).
5. Ввести водогрейный котел в эксплуатацию.

### Указание

При первом вводе в эксплуатацию прибор может сигнализировать неисправность вследствие наличия воздуха в линии подачи газа.

Для разблокировки выключить сетевой выключатель на контроллере и включить снова приблизительно через 3 секунды. Процесс воспламенения повторяется.

6. Измерить динамическое давление (давление истечения).

Заданное значение:

- Природный газ: 20/25 мбар (2,0/2,5 кПа)
- Сжиженный газ: 28/30/37/50 мбар (2,8/3,0/3,7/5,0 кПа)

### Указание

Для измерения динамического давления следует использовать измерительные приборы с точностью не менее 0,1 мбар (0,01 кПа).

7. Записать результат измерения в таблицу "Протоколы".  
Выполнить действия согласно приведенной ниже таблице.
8. Выключить сетевой выключатель на контроллере (водогрейный котел выключается). Закрыть запорный газовый кран, отсоединить манометр, закрыть измерительный штуцер (А) винтом.
9. Открыть запорный газовый кран и ввести котел в эксплуатацию.



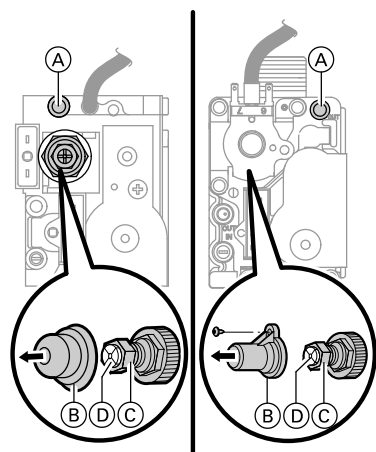
### Опасность

Утечка газа на измерительном штуцере может стать причиной взрыва. Проверить герметичность измерительного штуцера.

## Дополнительные сведения об операциях (продолжение)

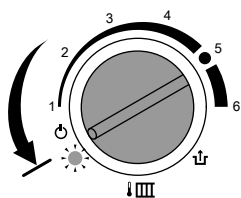
Динамическое давление (давление истечения)		Действия
Природный газ Н	Сжиженный газ Р	
Ниже 17 мбар Ниже 1,7 кПа	Ниже 25 мбар Ниже 2,5 кПа	Не вводить прибор в эксплуатацию и известить предприятие по газоснабжению или поставщика сжиженного газа.
17 - 25 мбар 1,7 - 2,5 кПа	25 - 35 мбар 2,5 - 3,5 кПа	Ввести водогрейный котел в эксплуатацию.
Выше 25 мбар Выше 2,5 кПа	Выше 35 мбар Выше 3,5 кПа	На входе установки подключить отдельный регулятор давления газа и настроить его на значение 20 мбар (2 кПа) для природного газа или 30 мбар (3 кПа) для сжиженного газа. Известить предприятие по газоснабжению или поставщика сжиженного газа.

## Измерение давления газа на жиклере



- (A) Измерительный штуцер
- (B) Колпачок
- (C) Винт
- (D) Винт с крестообразным шлицем

1. Выключить сетевой выключатель на контроллере (водогрейный котел выключается)



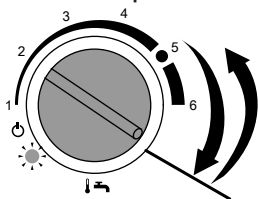
Повернуть ручку настройки "⏻" до отказа влево.

2. Закрыть запорный газовый кран.
3. Ослабить, полностью не вывинчивая, винт в измерительном штуцере (A) и подсоединить манометр.

## Дополнительные сведения об операциях (продолжение)

- Открыть запорный газовый кран. Включить сетевой выключатель на контроллере.

### 5. Настройка максимальной тепловой мощности:



Повернуть ручку настройки "☀️🔥" до отказа вправо (оставить на некоторое время) и повернуть назад.

На дисплее появится "Serv".

#### Указание

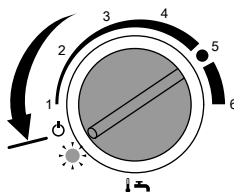
Режим работы на максимальной мощности прекращается автоматически спустя приблизительно 30 минут или после выключения/включения электропитания.

- Открыть колпачок (B) с газовой регулирующей арматуры.
- Измерить давление на жиклере при максимальной номинальной тепловой мощности. В случае отклонения от значения в приведенной ниже таблице отрегулировать давление на жиклере для максимальной тепловой мощности с помощью винта (C) (размер ключа 10).

### 8. Настройка минимальной тепловой мощности:

#### Указание

Перед настройкой минимальной тепловой мощности необходимо настроить максимальную тепловую мощность. Режим работы на минимальной мощности прекращается автоматически спустя приблизительно 30 минут или после выключения/включения электропитания.



Повернуть ручку настройки "☀️🔥" до отказа влево.

На дисплее появится "Serv".

- Измерить давление на жиклере при минимальной номинальной тепловой мощности. В случае отклонения от значения в приведенной ниже таблице отрегулировать давление на жиклере для минимальной тепловой мощности с помощью винта с крестообразным шлицем (D). Придерживать винт (C) (размер ключа 10).
- Прикрутить колпачок (B).
- Проверить значения настройки и занести их в таблицу "Протоколы".

## Дополнительные сведения об операциях (продолжение)

12. Выключить сетевой выключатель на контроллере (водогрейный котел выводится из эксплуатации), закрыть запорный газовый кран, отсоединить манометр, затянуть винт (А) измерительного штуцера.
13. Вернуть ручки настройки "⚙️" и "⏸️" в исходное положение.
14. Открыть запорный газовый кран и ввести котел в эксплуатацию.



### Опасность

Утечка газа на измерительном штуцере может стать причиной взрыва. Проверить герметичность измерительного штуцера.

### 10,7 - 24,8 кВт

Номинальная тепл. мощность			кВт	10,7	11	12	15	18	21	24,8
<b>Давление на жиклере при динамическом давлении 20 мбар (2 кПа)</b>										
Газ	Ø сопел, мм									
Природный газ Н	1,25	мбар	2,6	2,9	3,4	5,3	7,6	10,3	13,5	
			кПа	0,26	0,29	0,34	0,53	0,76	1,03	1,35
<b>Давление на жиклере при динамическом давлении 30 мбар (3 кПа)</b>										
Газ	Ø сопел, мм									
Сжиженный газ Р	0,84	мбар	5,6	6,0	6,8	10,4	14,8	20,2	26,4	
			кПа	0,56	0,60	0,68	1,04	1,48	2,02	2,64

### 13,2 - 31 кВт

Номинальная тепл. мощность			кВт	13,2	15	18	21	24	27	31
<b>Давление на жиклере при динамическом давлении 20 мбар (2 кПа)</b>										
Газ	Ø сопел, мм									
Природный газ Н	1,25	мбар	2,3	3,2	4,7	6,5	8,5	10,8	13,3	
			кПа	0,23	0,32	0,47	0,65	0,85	1,08	1,33

## Дополнительные сведения об операциях (продолжение)

Номинальная тепл. мощность		кВт	13,2	15	18	21	24	27	31
<b>Давление на жиклере</b>									
при динамическом давлении 30 мбар (3 кПа)									
Газ	Ø сопел, мм								
Сжиженный газ Р	0,84	мбар	5,2	6,8	9,6	12,9	16,8	21,2	26,1
		кПа	0,52	0,68	0,96	1,29	1,68	2,12	2,61

### Указание

Приведенные в таблицах значения давления газа на жиклере действительны при следующих условиях окружающей среды:

- Давление воздуха: 1013 мбар (101,3 кПа)
- Температура: 15 °С

Число Воббе см. на стр. 32.

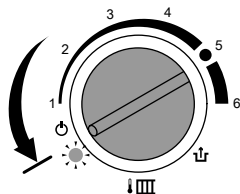
## Настройка максимальной тепловой мощности

### Указание

В режиме отопления максимальная тепловая мощность может быть ограничена. Ограничение настраивается через диапазон модуляции.

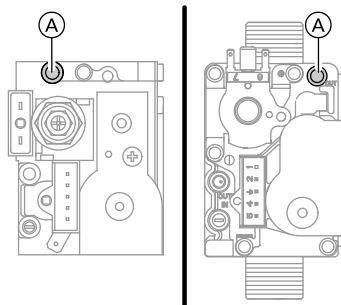
1. Выключить сетевой выключатель на контроллере (водогрейный котел выключается).

2.



Повернуть ручку настройки "☀ III" до отказа влево.

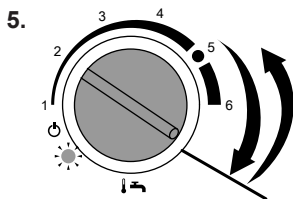
3.



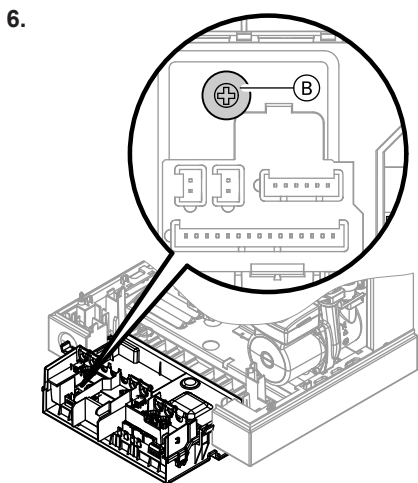
Ослабить, полностью не вывинчивая, винт в измерительном штуцере А и подсоединить манометр.

4. Открыть запорный газовый кран. Ввести водогрейный котел в действие.

## Дополнительные сведения об операциях (продолжение)



5. Повернуть ручку настройки "☀️🔧" до отказа вправо (оставить на некоторое время) и повернуть назад. На дисплее появится "Serv".



6. Повернуть потенциометр ⓑ отверткой влево настолько, чтобы давление газа на жиклере по манометру соответствовало требуемой мощности согласно таблице на стр. 36.

7. Закрыть контроллер и поднять его вверх.
8. Выключить сетевой выключатель на контроллере, закрыть запорный газовый кран, снять манометр и закрутить винт измерительного штуцера Ⓐ.
9. Вернуть ручки настройки "☀️🔧" и "☀️⏏️" в исходное положение.
10. Занести настройку максимальной тепловой мощности в таблицу "Протоколы".
11. Открыть запорный газовый кран и ввести котел в эксплуатацию.

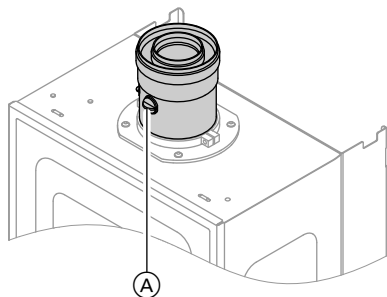


### Опасность

Утечка газа на измерительном штуцере может стать причиной взрыва. Проверить герметичность измерительного штуцера.

## Дополнительные сведения об операциях (продолжение)

### Испытание герметичности системы "Воздух - продукты сгорания" (измерение в кольцевом зазоре)



- Ⓐ Точка измерения состава воздуха для горения (приточный воздух)

Считается, что обеспечена достаточная герметичность дымохода, если содержание  $\text{CO}_2$  в воздухе для горения не превышает 0,2 % или если содержание  $\text{O}_2$  составляет не менее 20,6 %.

Если результаты измерений показывают более высокие значения  $\text{CO}_2$  и более низкие значения  $\text{O}_2$ , то необходимо провести испытание дымохода давлением при статическом избыточном давлении 200 Па.

### Опорожнение водогрейного котла/отопительной установки



#### Внимание

Опасность ожога  
Опорожнять водогрейный котел или отопительную установку только при температуре котловой воды или температуре емкостного водонагревателя ниже 40 °С.

#### Указание

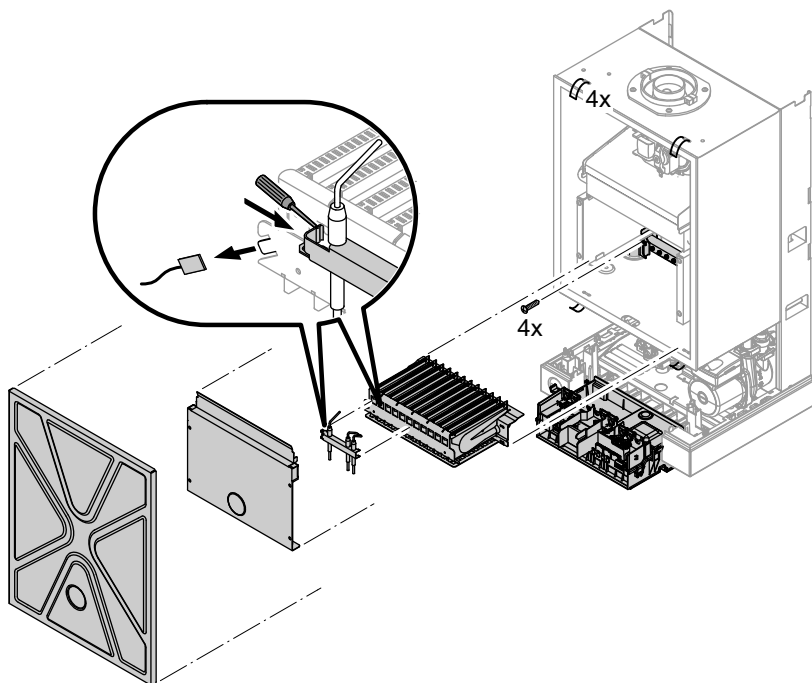
*Опорожнение водогрейного котла или отопительной установки выполнять только при среднем положении сервопривода переключающего клапана (см. стр. 30). Как только сервопривод переключающего клапана окажется в среднем положении, выключить сетевой выключатель на контроллере, чтобы исключить сухой режим работы насоса.*

### Проверка и очистка горелки

Выключить сетевой выключатель на контроллере и обесточить прибор.

Закрывать запорный газовый кран и принять меры для предотвращения его несанкционированного открытия.

**Дополнительные сведения об операциях** (продолжение)



**Указание**

При необходимости продуть горелку сжатым воздухом или очистить мыльным раствором.

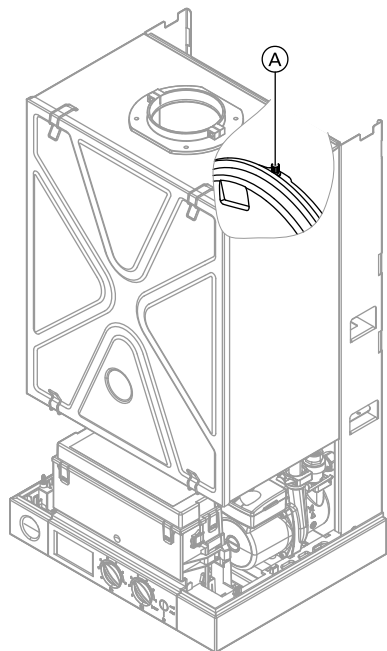
Промыть чистой водой.

Монтаж выполнять с использованием **новых** уплотнений.



## Дополнительные сведения об операциях (продолжение)

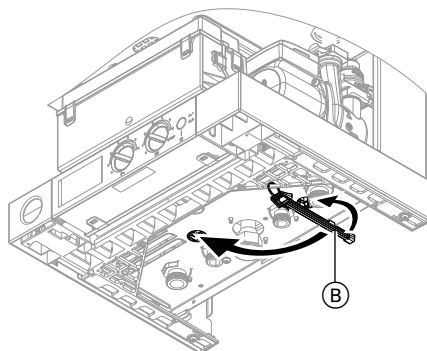
### Проверка мембранного расширительного бака и давления в установке



Проверить давление на входе мембранного расширительного бака на измерительном ниппеле (A), при необходимости пополнить.

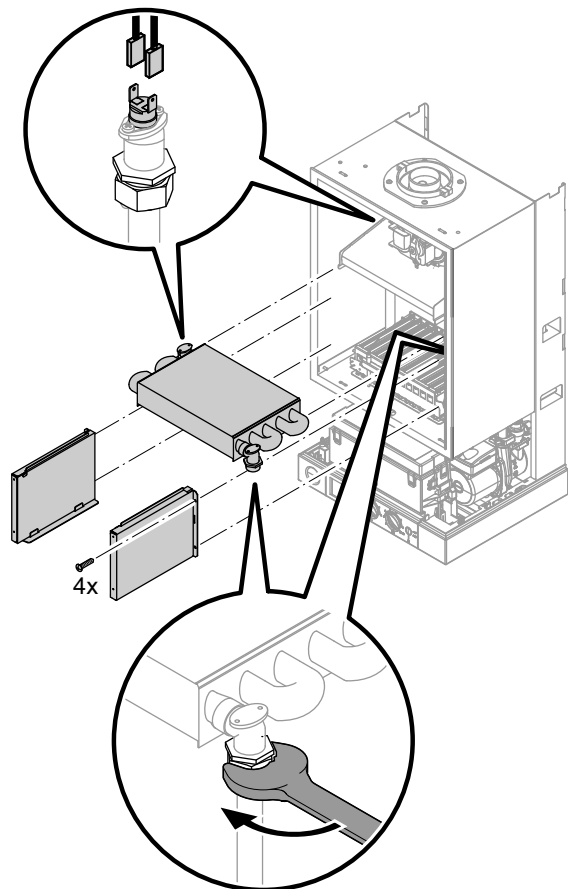
#### **Указание**

Пополнение газового комбинированного водонагревателя может производиться с использованием подпиточных кранов с помощью прилагаемого ключа (B).



## Дополнительные сведения об операциях (продолжение)

### Проверка и очистка теплообменника уходящих газов



При откручивании резьбовых соединений отопительного контура необходимо придерживать вторым гаечным ключом.

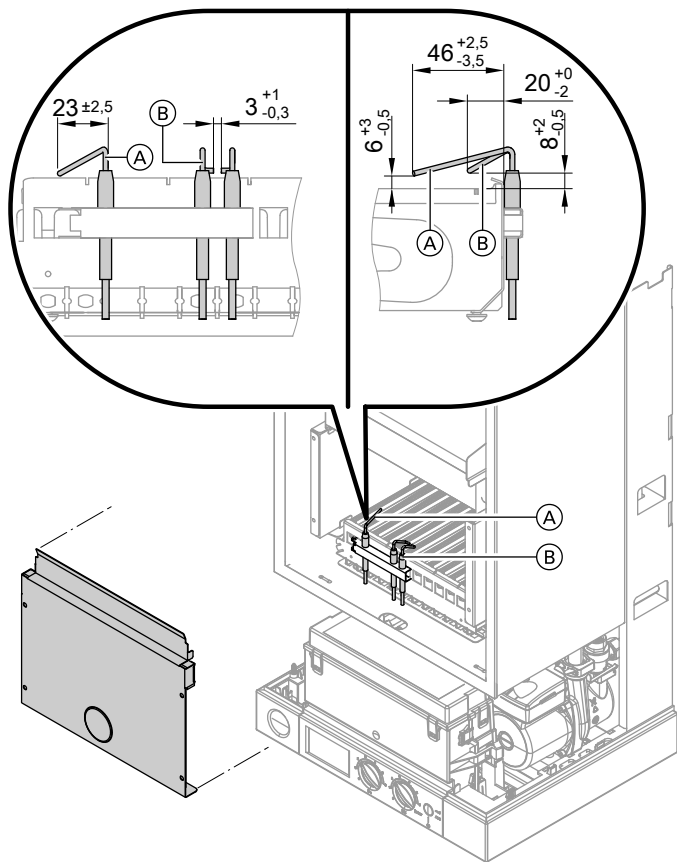
#### **Указание**

*Продуть теплообменник уходящих газов, если необходимо, сжатым воздухом или очистить мыльным раствором и промыть чистой водой.*

*Монтаж выполнять с использованием **новых** уплотнений.*

**Дополнительные сведения об операциях** (продолжение)

**Проверка электродов розжига и ионизационного электрода**

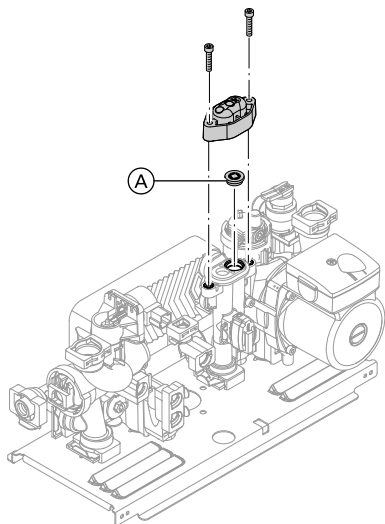


**Указание**

Очистить электроды розжига небольшой щеткой или шлифовальной бумагой.

## Дополнительные сведения об операциях (продолжение)

### Ограничитель расхода



Ограничитель расхода (A) при необходимости промыть чистой водой.

#### Маркировка ограничителя расхода (A)

Ном. тепловая мощность	Расход	Цвет
10,7 - 24,8 кВт	10 л/мин	черный
13,2 - 31 кВт	12 л/мин	красный

### Проверка герметичности всех деталей газового тракта при рабочем давлении



#### Опасность

Утечка газа может стать причиной взрыва.

Проверить герметичность деталей газового тракта.

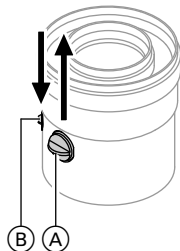
## Дополнительные сведения об операциях (продолжение)

### Указание

При проверке герметичности необходимо использовать только пригодные и допущенные средства обнаружения течей (EN 14291) и приборы. Средства для поиска течей, содержащие неподходящие вещества (например, нитриты или сульфиды), могут стать причиной повреждений. Остатки средства для обнаружения течей после испытания удалить.

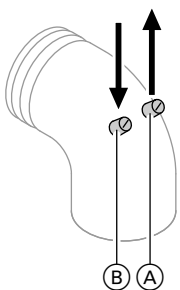
## Измерение выброса вредных веществ в продуктах сгорания

### Коаксиальный соединительный элемент котла

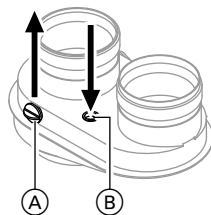


- Ⓐ Продукты сгорания
- Ⓑ Приточный воздух

### Присоединительное колено котла



### Параллельный соединительный элемент котла



1. Подключить газоанализатор к измерительному отверстию Ⓐ.
2. Открыть запорный газовый кран. Ввести водогрейный котел в действие.
3. Настроить максимальную тепловую мощность (см. стр. 35). Измерить содержание CO<sub>2</sub> или O<sub>2</sub> и содержание CO. Записать значения в таблицу "Протоколы".

## Дополнительные сведения об операциях (продолжение)

4. Настроить минимальную тепловую мощность (см. стр. 35).  
Измерить содержание  $\text{CO}_2$  или  $\text{O}_2$  и содержание  $\text{CO}$ . Записать значения в таблицу "Протоколы".
5. Выключить сетевой выключатель на контроллере.  
Работа с минимальной тепловой мощностью завершена.

Необходимо соблюдать граничные значения, требуемые согласно EN 483 (содержание  $\text{CO} < 1000$  ppm).

### **Указание**

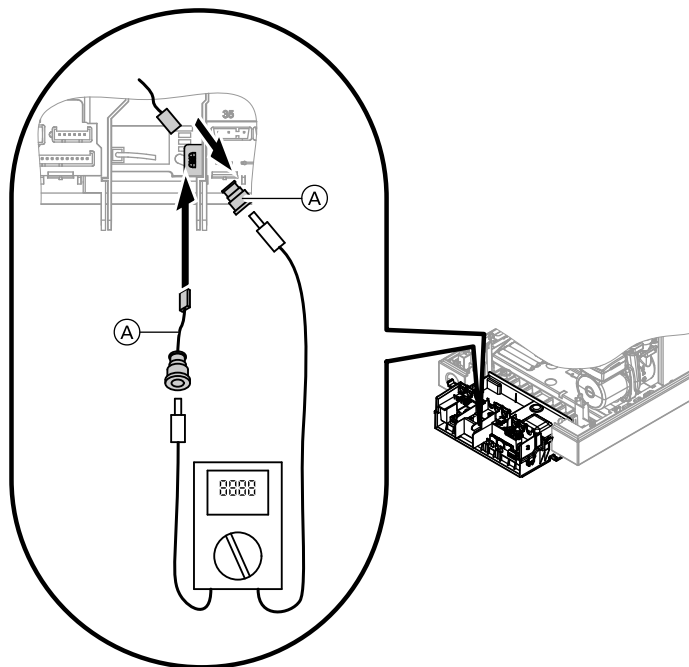
*Во избежание неполадок и повреждений при работе должен использоваться незагрязненный воздух.*

Если результат измерения выходит за пределы допустимого диапазона, проверить следующее:

- герметичность системы воздух/продукты сгорания (см. стр. 39)
- статическое и динамическое давление (см. стр. 32)
- давление газа на жиклере (см. стр. 34)

## Дополнительные сведения об операциях (продолжение)

### Измерение тока ионизации



Ⓐ Кабель адаптера (поставляется в качестве принадлежности)

1. Подключить измерительный прибор в соответствии с изображением.
2. Настроить максимальную тепловую мощность (см. стр. 35).
3. Ток ионизации при образовании пламени: мин.  $4 \mu\text{A}$   
Если ток ионизации  $< 4 \mu\text{A}$ : Проверить электродный зазор (см. стр. 43).
4. Выключить сетевой выключатель на контроллере.  
Работа на максимальной тепловой мощности завершена.
5. Записать результат измерения в таблицу "Протоколы".

## **Дополнительные сведения об операциях** (продолжение)

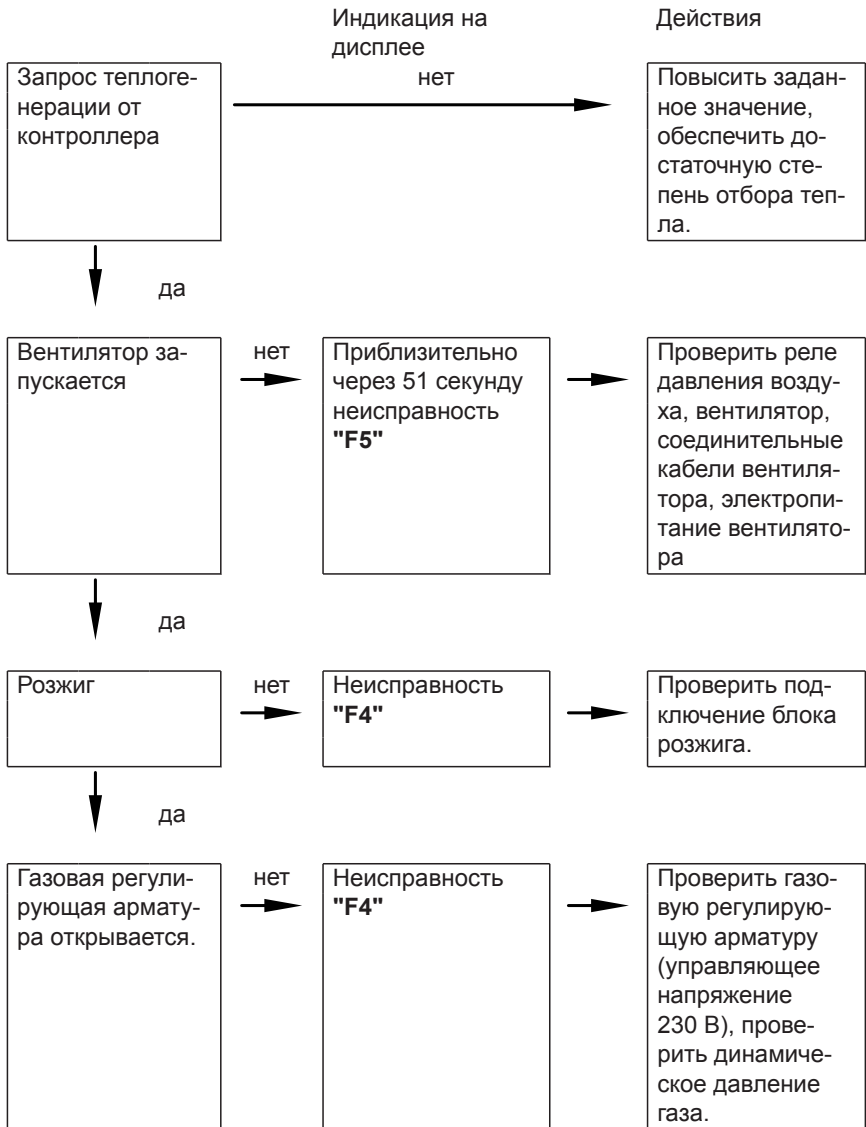
### **Инструктаж пользователя установки**

Наладчик обязан передать пользователю инструкцию по эксплуатации и проинструктировать его по вопросам эксплуатации.

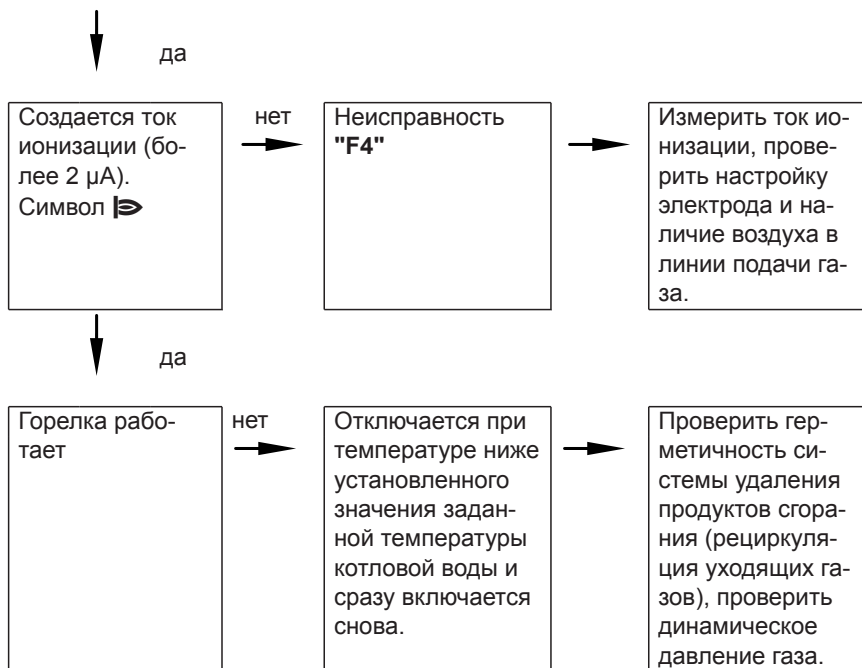
Это относится также и ко всем установленным принадлежностям, например, устройствам дистанционного управления. Помимо этого, наладчик должен обозначить необходимые работы по техобслуживанию.



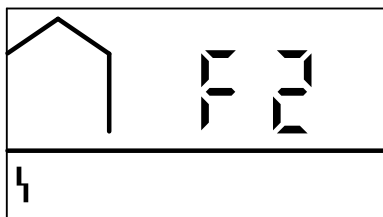
## Последовательность операций и возможные неисправности




**Последовательность операций и возможные...** (продолжение)



**Индикация неисправности на дисплее**



Неисправности отображаются на дисплее мигающим кодом (например, "F2") с символом неисправности .

**Индикация неисправности на дисплее** (продолжение)

Код неисправности на дисплее	Поведение установки	Причина неисправности	Принимаемые меры
0A	Горелка заблокирована.	Динамическое давление газа слишком низкое.	Проверить давление газа и реле контроля давления газа.
0C	Горелка заблокирована.	Напряжение сети слишком низкое.	Проверить напряжение сети.
F2	Горелка в состоянии неисправности	Сработал ограничитель температуры.	Проверить уровень наполнения отопительной установки. Проверить насос. Удалить воздух из установки. Проверить ограничитель температуры (см. стр. 56) и соединительные кабели. Для разблокирования повернуть ручку настройки "⚡ III" на короткое время до упора вправо и затем вернуть в прежнее положение (сброс).
F3	Горелка в состоянии неисправности	Сигнал пламени имеется уже при пуске горелки.	Проверить ионизационный электрод и соединительный кабель. Выключить и снова включить сетевой выключатель ⓐ (или выполнить сброс, см. F2).

**Индикация неисправности на дисплее** (продолжение)

Код неисправности на дисплее	Поведение установки	Причина неисправности	Принимаемые меры
F4	Горелка в состоянии неисправности	Отсутствует сигнал пламени.	Проверить электроды розжига/ионизационный электрод и соединительные кабели, проверить давление газа, проверить газовую регулирующую арматуру, розжиг и модуль розжига. Выключить и снова включить сетевой выключатель Ⓢ (или выполнить сброс, см. F2).
F5	Топочный автомат в состоянии неисправности	Реле давления воздуха не разомкнуто при пуске горелки или не замыкается при достижении нагрузки розжига.	Проверить систему "Воздух/продукты сгорания", шланги реле давления воздуха, реле давления воздуха и соединительные кабели. Выключить и снова включить сетевой выключатель Ⓢ (или выполнить сброс, см. F2).
F30	Горелка заблокирована.	Короткое замыкание датчика температуры котла	Проверить датчик температуры котла (см. стр. 56).
F38	Горелка заблокирована.	Обрыв датчика температуры котла	Проверить датчик температуры котла (см. стр. 56).
F50	Приготовление горячей воды не производится.	Короткое замыкание датчика температуры емкостного водонагревателя (газовый проточный водогрейный котел)	Проверить датчик (см. стр. 56).

**Индикация неисправности на дисплее** (продолжение)

Код неисправности на дисплее	Поведение установки	Причина неисправности	Принимаемые меры
F51	Приготовление горячей воды не производится.	Короткое замыкание датчика температуры горячей воды на выходе (газовый комбинированный водогрейный котел)	Проверить датчик (см. стр. 56).
F58	Приготовление горячей воды не производится.	Обрыв датчика температуры емкостного водонагревателя (газовый проточный водогрейный котел)	Проверить датчик (см. стр. 56).
F59	Приготовление горячей воды не производится.	Обрыв датчика температуры горячей воды на выходе (газовый комбинированный водогрейный котел)	Проверить датчик (см. стр. 56).

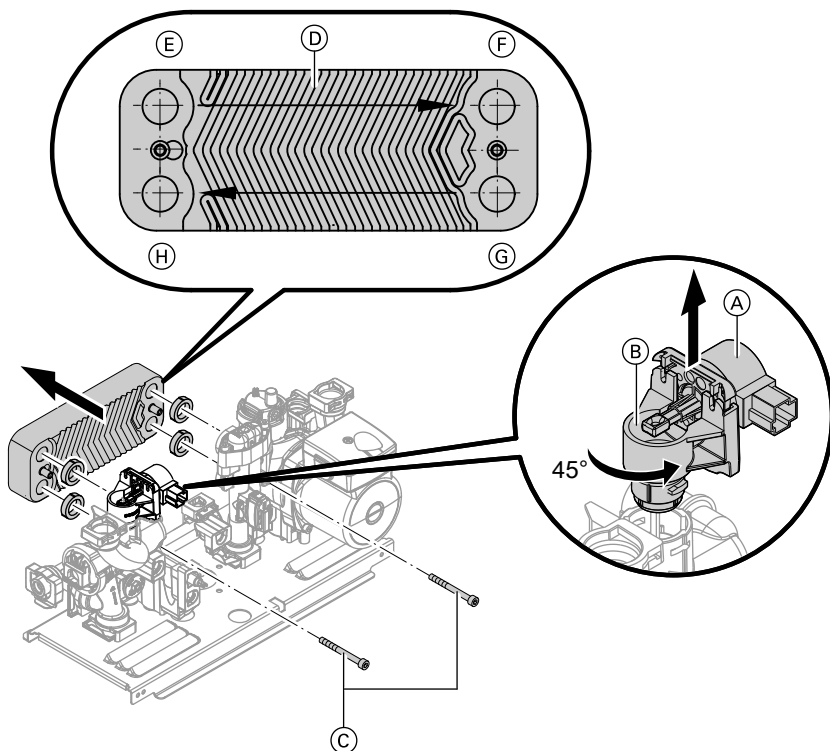
**Ремонт****Проверка и очистка пластинчатого теплообменника**

Закрывать отопительный контур и контур ГВС водогрейного котла и опорожнить котел.

**Указание**

*При демонтаже из пластинчатого теплообменника возможно вытекание оставшейся воды.*

## Ремонт (продолжение)



- Ⓔ Подающая магистраль отопительного контура
- Ⓕ Обратная магистраль отопительного контура

- Ⓖ Холодная вода
- Ⓗ Горячая вода

Проверить подключения контура ГВС на предмет наличия накипи, а подключения отопительного контура на предмет наличия загрязнений. При необходимости очистить пластинчатый теплообменник или заменить.

### Замена пластинчатого теплообменника

1. Немного сместить шаговый электромотор Ⓐ вверх.
2. Повернуть адаптер шагового электромотора Ⓑ с шаговым электромотором Ⓐ на 1/8 оборота против часовой стрелки и вынуть его.

**Ремонт** (продолжение)

3. Открутить два винта **С** на пластинчатом теплообменнике и снять теплообменник **Д** с уплотнениями.
4. Сборка пластинчатого теплообменника **Д** осуществляется в обратной последовательности с использованием новых уплотнений.  
Момент затяжки крепежных винтов: 5,5 Нм
5. Выполнить сборку водогрейного котла в обратной последовательности.
6. Наполнить водогрейный котел водой, прокачать (удалить воздух) и проверить герметичность.

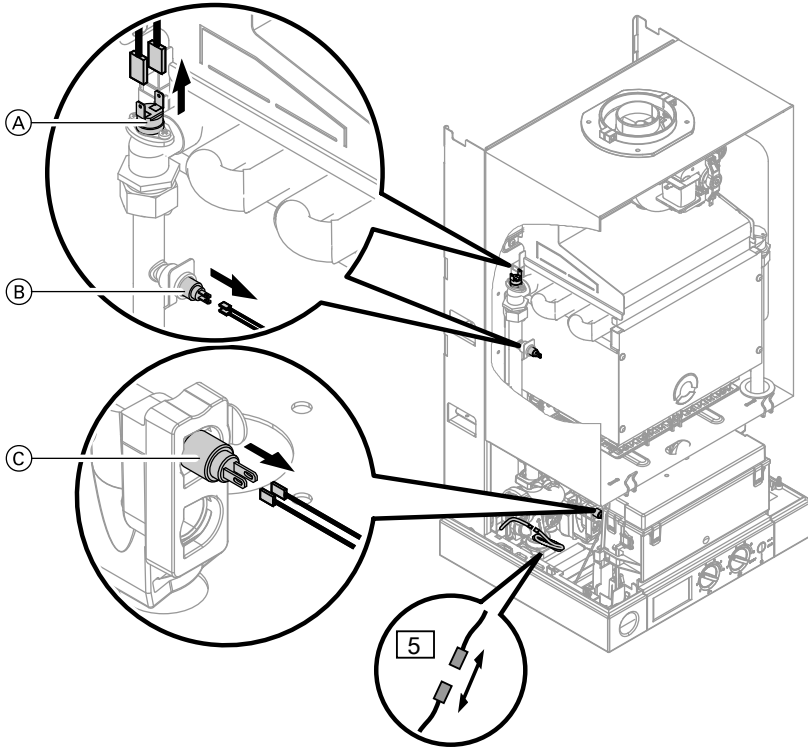
**Указание**

*При монтаже следует соблюдать правильное расположение крепежных отверстий и правильную посадку уплотнений.*

*При монтаже пластинчатого теплообменника обеспечить его правильное положение. Учитывать маркировку "Тор" (верх).*

**Ремонт** (продолжение)

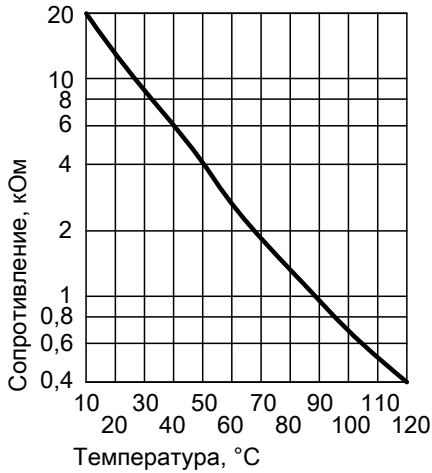
**Проверка ограничителя температуры и датчиков**



- Ⓐ Ограничитель температуры
- Ⓑ Датчик температуры котла
- Ⓒ Датчик температуры горячей воды на выходе (газовый комбинированный водогрейный котел)

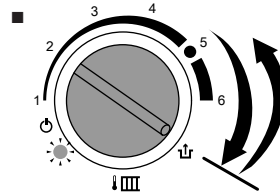
- 5 Датчик температуры емкостного водонагревателя (газовый проточный водогрейный котел)



**Ремонт** (продолжение)**1. Ограничитель температуры:**

Выполнить проверку, если после аварийного отключения газовый топочный автомат не разблокируется, хотя температура котловой воды не превышает 90 °С.

- Отсоединить кабели от датчика.
- Проверить протекание тока через ограничитель температуры с помощью универсального измерительного прибора.
- Демонтировать неисправный ограничитель температуры.
- Установить новый ограничитель температуры.



Для разблокирования повернуть ручку настройки "🌡️⏏️" на короткое время до упора вправо и затем вернуть в прежнее положение. Процесс розжига повторится.

## Ремонт (продолжение)

### 2. Датчик температуры котла:

- Отсоединить кабели от датчика.
- Измерить сопротивление датчика и сравнить его с кривой.
- При сильном отклонении заменить датчик.



#### Внимание

Датчик температуры котла находится непосредственно в теплоносителе (опасность ожога). Перед заменой датчика опорожнить водогрейный котел.

### 3. Датчик температуры горячей воды на выходе (газовый комбинированный водогрейный котел):

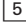
- Отсоединить кабели от датчика.
- Измерить сопротивление датчика и сравнить его с кривой.
- При сильном отклонении заменить датчик.



#### Внимание

Датчик температуры горячей воды на выходе находится непосредственно в воде контура ГВС (опасность ожога). Перед заменой датчика опорожнить контур ГВС водогрейного котла.

### 4. Датчик температуры емкостного водонагревателя (газовый проточный водогрейный котел):

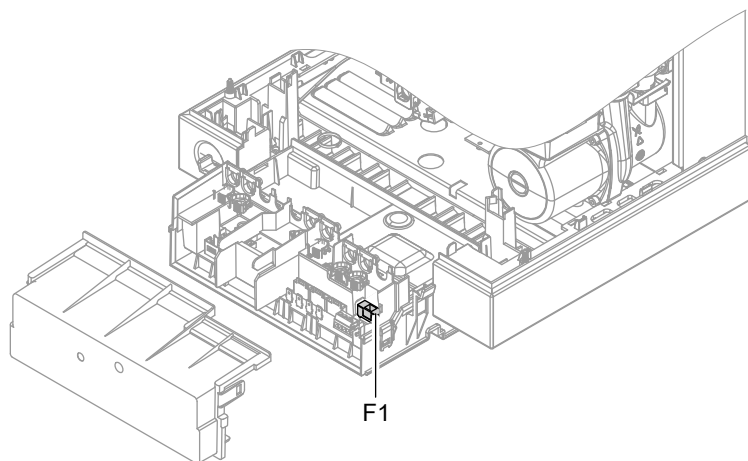
- Отсоединить штекер  от кабельного жгута на контроллере.
- Измерить сопротивление датчика и сравнить его с кривой.
- При сильном отклонении заменить датчик.

## Проверка предохранителя

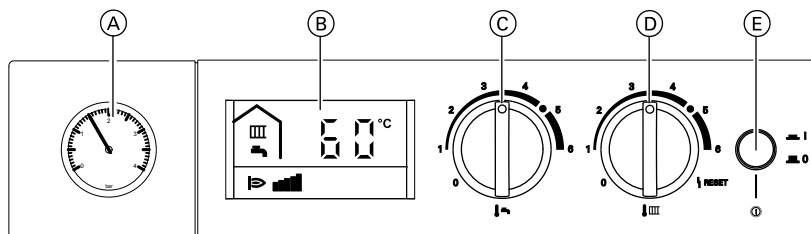
### Указание

Обесточить прибор.

**Ремонт** (продолжение)



## Органы управления и индикации



- Ⓐ Манометр
- Ⓑ Дисплей
- Ⓒ Ручка настройки температуры воды контура ГВС
- Ⓓ Ручка настройки температуры теплоносителя
- Ⓔ Сетевой выключатель

## Режим отопления

При подаче сигнала запроса теплогенерации от терморегулятора для помещений поддерживается заданное значение температуры котловой воды, установленное ручкой регулятора "III".

### Указание

*Для достижения нужной температуры помещения должна быть установлена достаточно высокая заданная температура котловой воды.*

Если сигнал запроса теплогенерации отсутствует, то температура котловой воды поддерживается на заданном уровне температуры для защиты от замерзания.

Повышение температуры котловой воды ограничивается термостатным ограничителем в газовом топочном автомате до 84 °С.

Диапазон настройки температуры подающей магистрали: от 40 до 76 °С.

## Приготовление горячей воды

### Газовый одноконтурный водогрейный котел

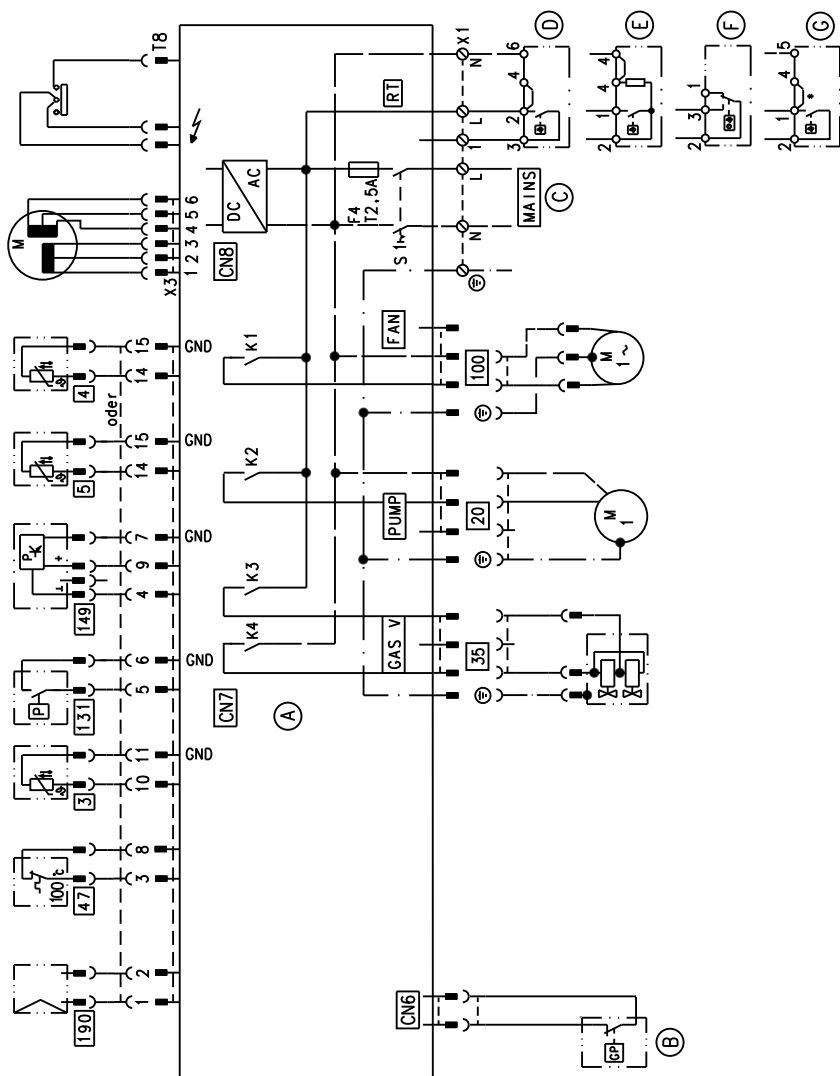
Когда температура емкостного водонагревателя станет на 2,5 К ниже заданного значения, включаются горелка и циркуляционный насос, а трехходовой клапан переключается на приготовление горячей воды.

Заданное значение температуры котловой воды в состоянии при поставке максимум на 20 К превышает заданное значение температуры емкостного водонагревателя. Если фактическая температура емкостного водонагревателя поднимется на 2,5 К выше заданного значения этой температуры, то горелка выключается, и активируется задержка выключения циркуляционного насоса.

### Газовый комбинированный водогрейный котел

Когда датчик расхода обнаруживает потребление горячей воды (> 3 л/мин), включаются горелка и циркуляционный насос, а трехходовой вентиль переключается на приготовление горячей воды. Горелка работает в зависимости от температуры горячей воды на выходе и ограничена со стороны котла термостатным реле (84 °С).

## Схема электрических соединений



- (A) Печатная плата в приборе
- (B) Реле контроля давления газа (принадлежность)
- (C) Подключение к сети
- (D) Vitotrol 100, UTA

- (E) Vitotrol 100, RT
- (F) Vitotrol 100, UTD
- (G) Vitotrol 100, UTD-RF
- CN8 Шаговый электромотор для переключающего клапана

**Схема электрических соединений** (продолжение)

T8	Трансформатор розжига и линия ионизации	20	Внутренний цирк. насос
3	Датчик температуры котла	35	Электромагнитный газовый клапан
4	Датчик температуры горячей воды на выходе (только газовый комбинированный водогрейный котел)	47	Ограничитель температуры
5	Датчик температуры емкостного водонагревателя (только газовый проточный водогрейный котел)	100	Вентилятор
		131	Реле давления воздуха
		149	Реле расхода
		190	Модулирующая катушка

## Заказ деталей

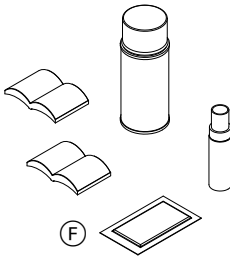
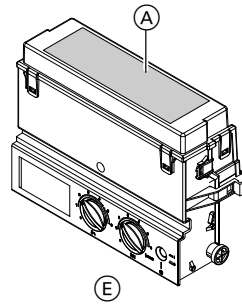
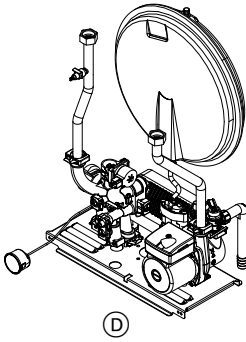
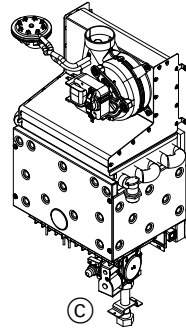
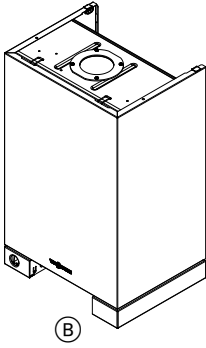
**Необходимы следующие данные:**

- Заводской номер (см. фирменную табличку (A))
- Узел (из этой спецификации)
- Номер позиции детали в пределах узла (из этой спецификации)

Стандартные детали можно приобрести через местную торговую сеть.



Обзор узлов



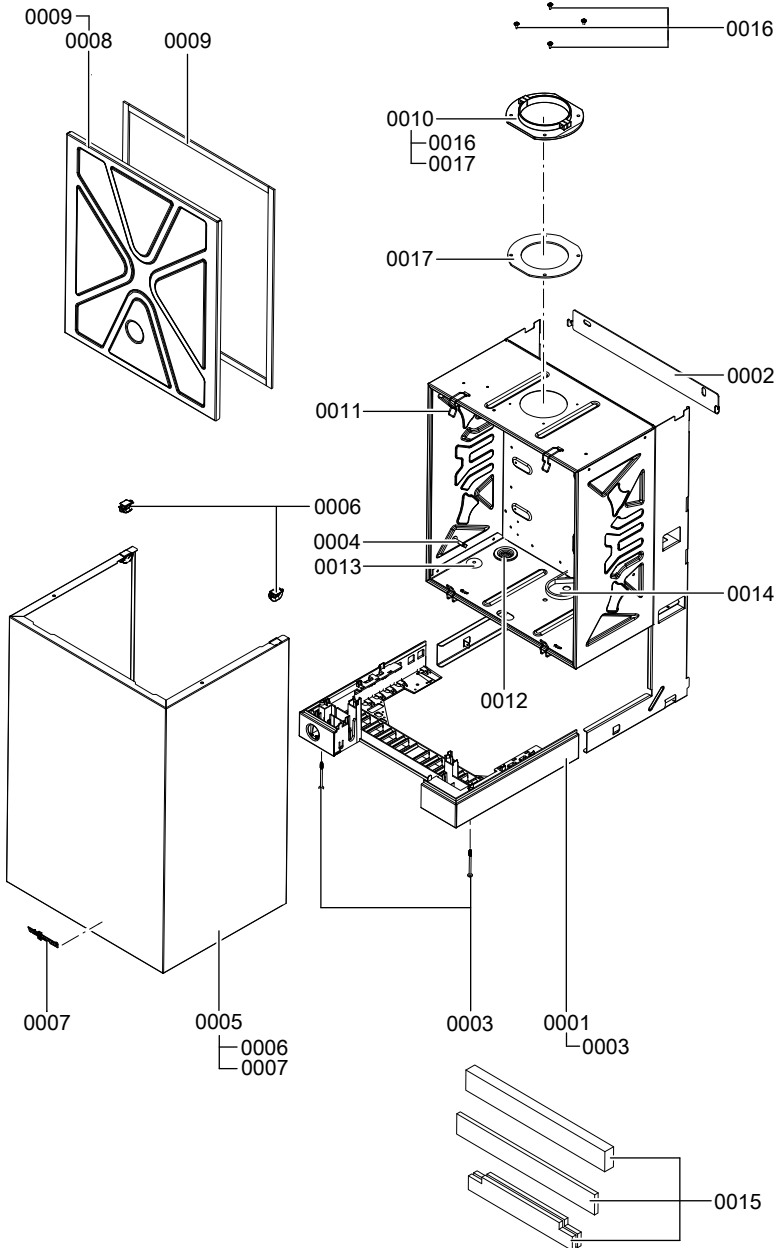
- Ⓐ Фирменная табличка
- Ⓑ Узел корпуса
- Ⓒ Узел термозлемента

- Ⓓ Узел гидравлики
- Ⓔ Узел контроллера
- Ⓕ Узел прочего

## Узел корпуса

Поз.	Деталь
0001	Держатель контроллера
0002	Настенное крепление
0003	Саморез ST 4,8 x 63 (5 шт.)
0004	Крепление кабеля
0005	Фронтальная панель облицовки
0006	Крепежный зажим (2 шт.)
0007	Логотип
0008	Крышка закрытой камеры
0009	Профильное уплотнение
0010	Присоединительный фланец котла
0011	Защелка (4 шт.)
0012	Проходная насадка (5 шт.)
0013	Насадки для кабельного прохода
0014	Проходная насадка для патрубка подключения газа (5 шт.)
0015	Комплект для звукоизоляции
0016	Винт FDS M 4 x 10 (5 шт.)
0017	Уплотнение присоединительного фланца котла

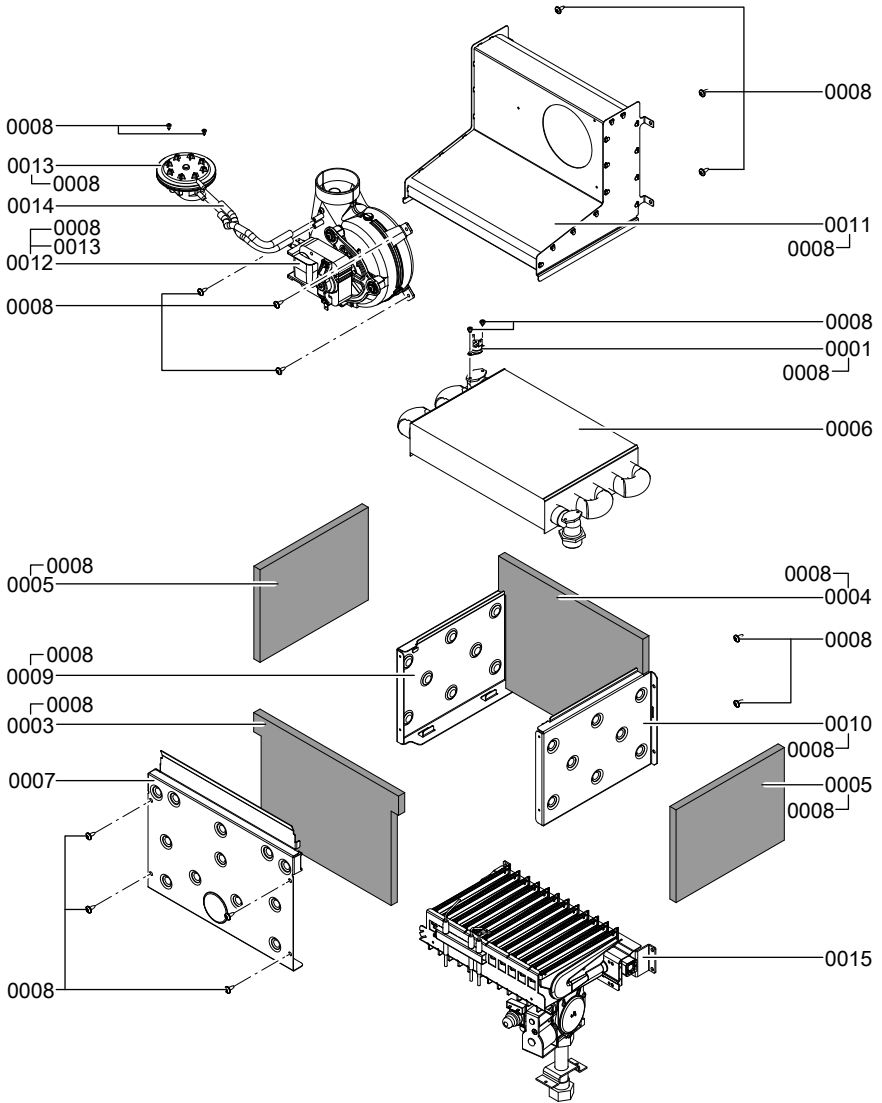
Узел корпуса (продолжение)



## Узел термозлемента

Поз.	Деталь
0001	Термореле
0003	Волокнистая теплоизоляция впереди
0004	Волокнистая теплоизоляция сзади
0005	Волокнистая теплоизоляция сбоку
0006	Теплообменник уходящих газов
0007	Крышка камеры сгорания
0008	Крепежные элементы (комплект)
0009	Боковая часть камеры сгорания слева
0010	Боковая часть камеры сгорания справа
0011	Коллектор уходящих газов
0012	Вентилятор
0013	Реле давления воздуха
0014	Напорный шланг
0015	Горелка

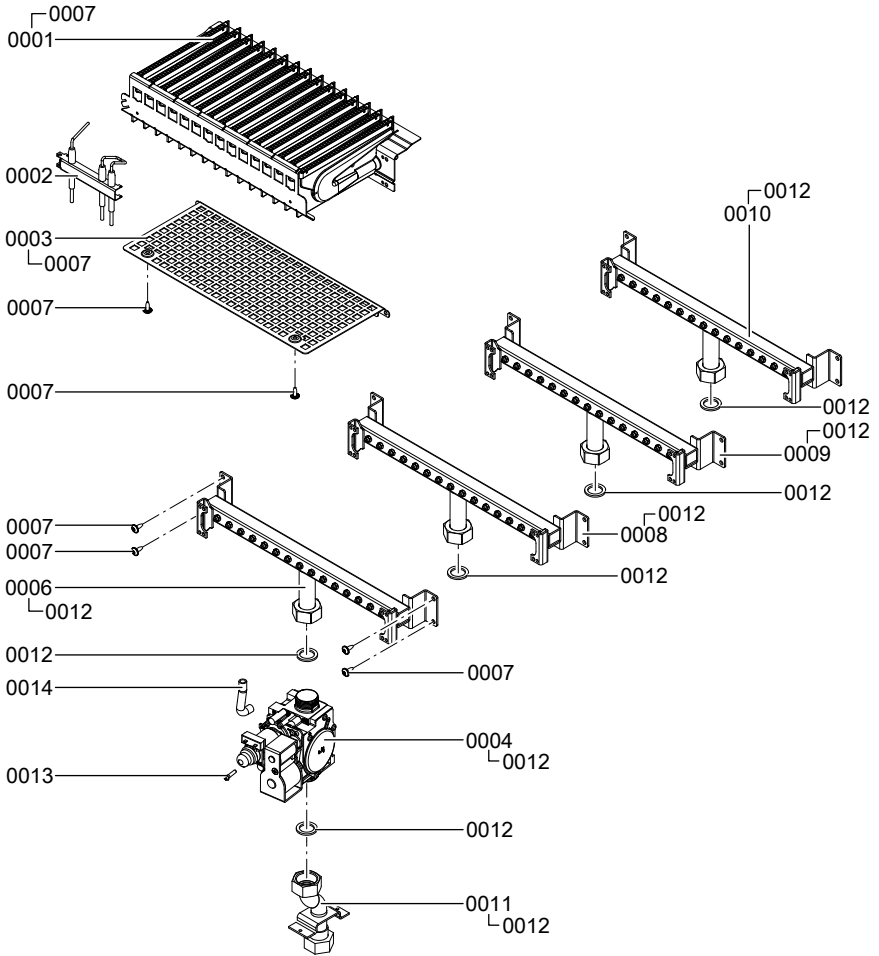
**Узел термозлемента (продолжение)**



## Узел горелки

Поз.	Деталь
0001	Горелка
0002	Электрод розжига и ионизации
0003	Дефлектор горелки
0004	Газовая регулирующая арматура
0006	Распределительная труба для природного газа E
0007	Крепежные элементы (комплект)
0008	Распределительная труба для природного газа LL/S/Lw
0009	Распределительная труба для природного газа Ls
0010	Распределительная труба для сжиженного газа P
0011	Труба подключения газа
0012	Комплект уплотнений газовой трубы (5 шт.)
0013	Винт 35x16 (5 шт.)
0014	Напорный шланг

Узел горелки (продолжение)

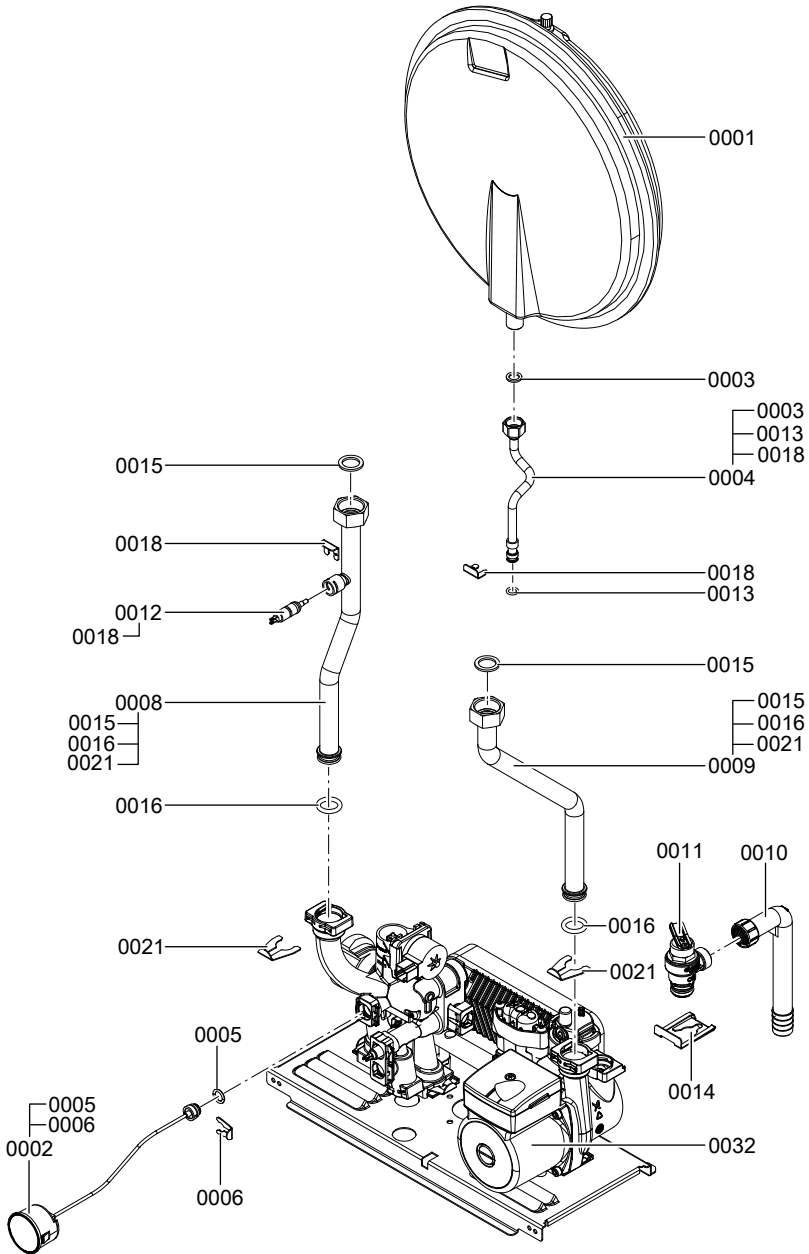


## Узел гидравлики

Поз.	Деталь
0001	Мембранный расширительный бак
0002	Манометр
0003	Уплотнение А 10 x 15 x 1,5 (комплект)
0004	Труба подключения мембранного расширительного бака
0005	Комплект уплотнений круглого сечения 9,6 x 2,4
0006	Зажим Ø 10 (5 шт.)
0008	Труба подключения подающей магистрали отопительного контура
0009	Труба подключения обратной магистрали отопительного контура
0010	Труба подключения предохранительного клапана
0011	Предохранительный клапан
0012	Датчик температуры
0013	Круглое уплотнение 8 x 2 (5 шт.)
0014	Специальный зажим предохранительного клапана
0015	Комплект уплотнений газовой трубы (5 шт.)
0016	Кольцо круглого сечения 17 x 4 (5 шт.)
0018	Зажим Ø 8 (5 шт.)
0021	Зажим Ø 18 (5 шт.)
0032	Гидравлика



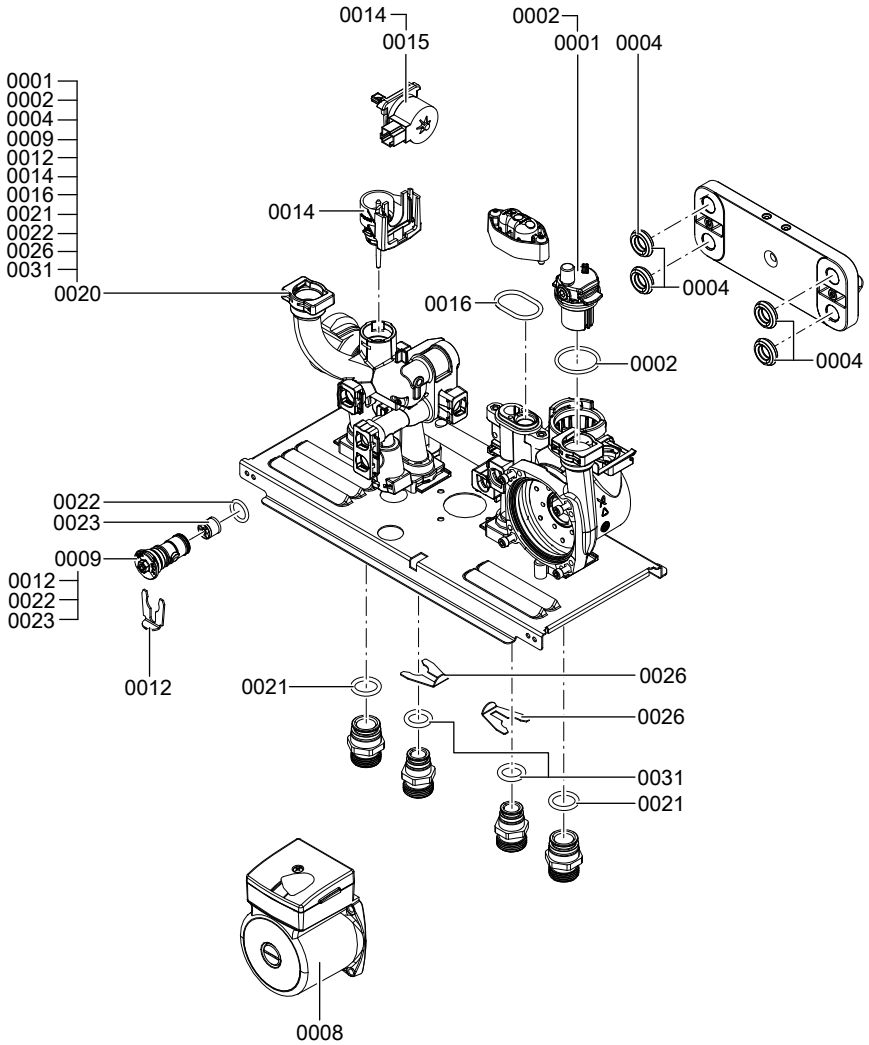
Узел гидравлики (продолжение)



## Узел циркуляционного контура гидравлики

Поз.	Деталь
0001	Воздухоотводчик
0002	Кольцо круглого сечения 34 x 3 (5 шт.)
0004	Комплект уплотнений пластинчатого теплообменника
0008	Электромотор насоса
0009	Байпасный картридж
0012	Зажим Ø 16 (5 шт.)
0014	Адаптер шагового электромотора
0015	Линейный шаговый электромотор
0016	Уплотнение колпачка овальное (5 шт.)
0020	Гидравлика
0021	Кольцо круглого сечения 19,8 x 3,6 (5 шт.)
0022	Кольцо круглого сечения 16 x 3 (5 шт.)
0023	Обратный клапан
0026	Зажим Ø 18 (5 шт.)
0031	Кольцо круглого сечения 17 x 4 (5 шт.)

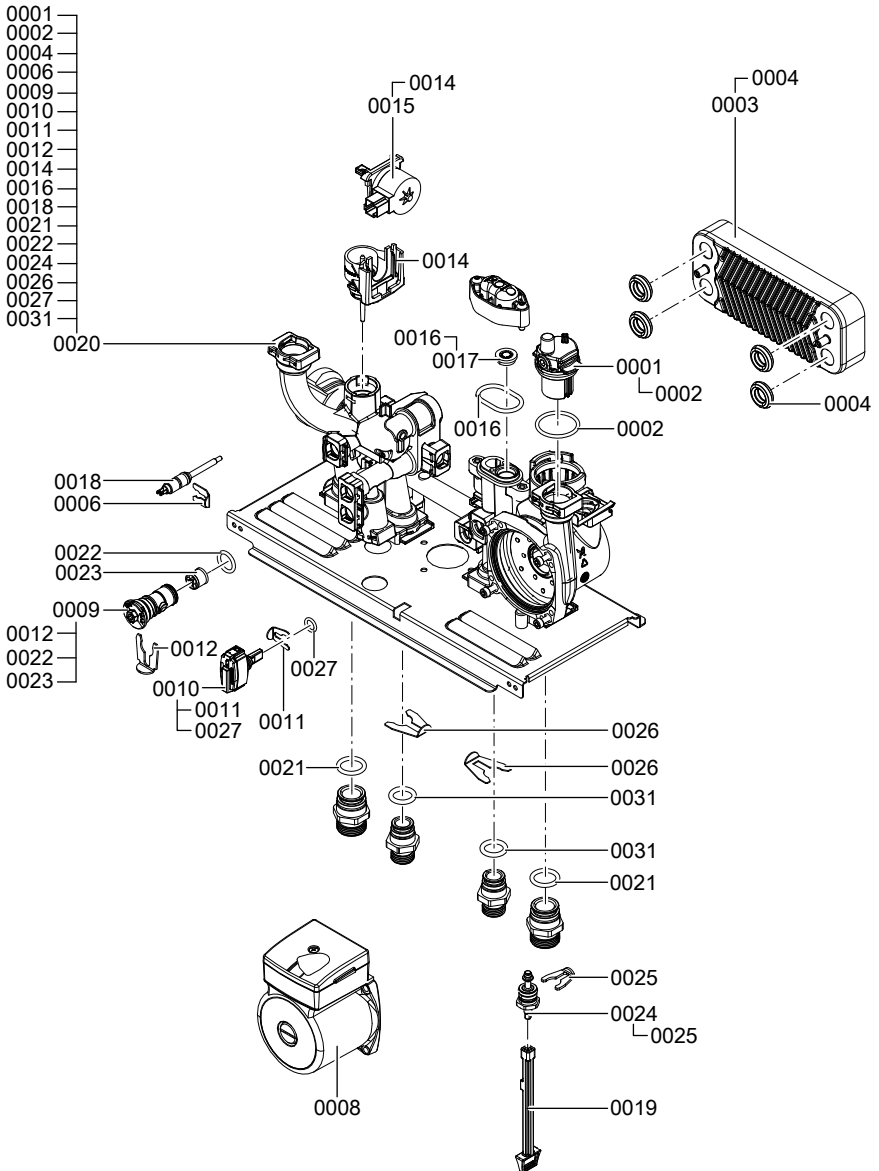
Узел циркуляционного контура гидравлики (продолжение)



## Узел комбинированного контура гидравлики

Поз.	Деталь
0001	Воздухоотводчик
0002	Кольцо круглого сечения 34 x 3 (5 шт.)
0003	Пластинчатый теплообменник
0004	Комплект уплотнений пластинчатого теплообменника
0006	Зажим Ø 8 (5 шт.)
0008	Электромотор насоса
0009	Байпасный картридж
0010	Датчик расхода
0011	Зажим Ø 10 (5 шт.)
0012	Зажим Ø 16 (5 шт.)
0014	Адаптер шагового электромотора
0015	Линейный шаговый электромотор
0016	Уплотнение колпачка овальное (5 шт.)
0017	Регулятор расхода воды
0018	Датчик температуры
0019	Ключ подпиточного крана
0020	Гидравлика
0021	Кольцо круглого сечения 19,8 x 3,6 (5 шт.)
0022	Кольцо круглого сечения 16 x 3 (5 шт.)
0023	Обратный клапан
0024	Подпиточный кран
0025	Зажим Ø 13,5 (5 шт.)
0026	Зажим Ø 18 (5 шт.)
0027	Кольцо круглого сечения 9,6 x 2,4 (5 шт.)
0031	Кольцо круглого сечения 17 x 4 (5 шт.)

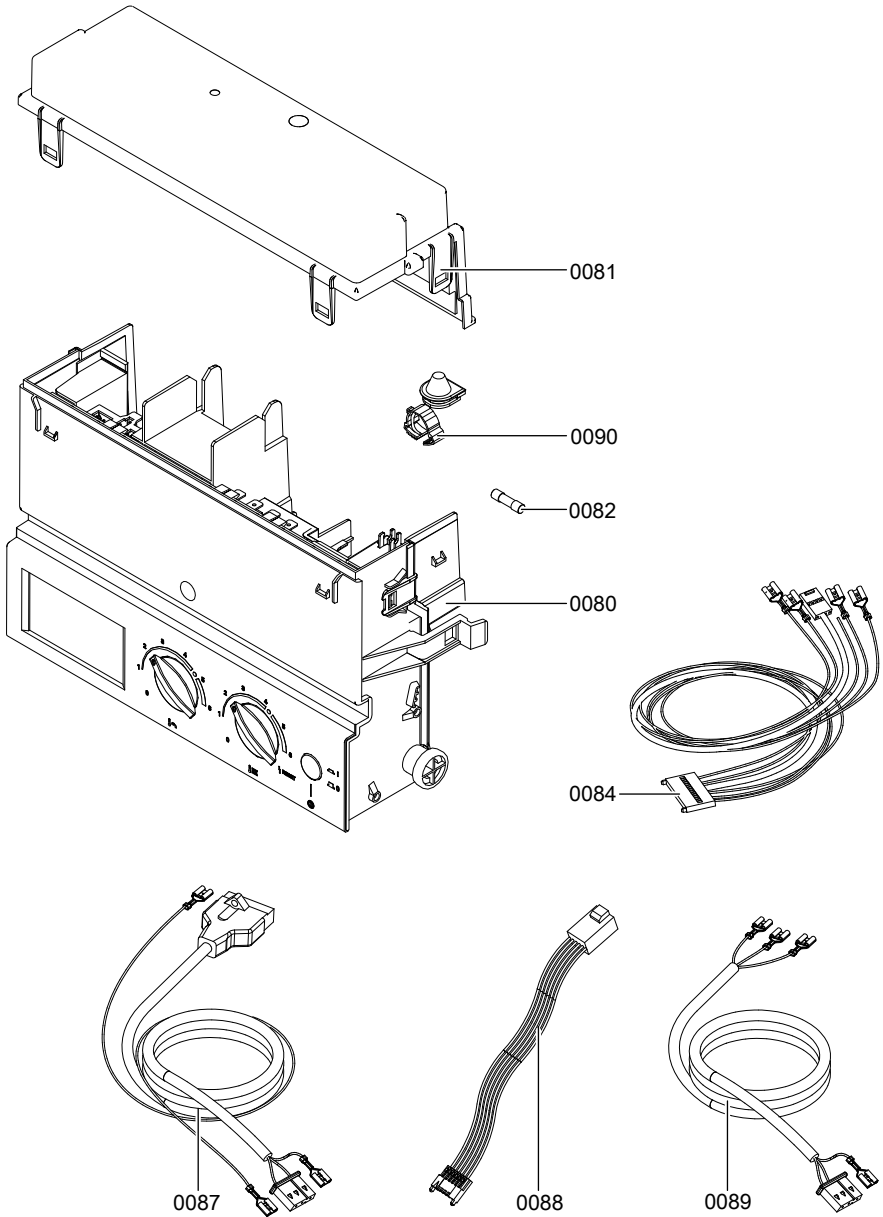
Узел комбинированного контура гидравлики (продолжение)



## Узел контроллера

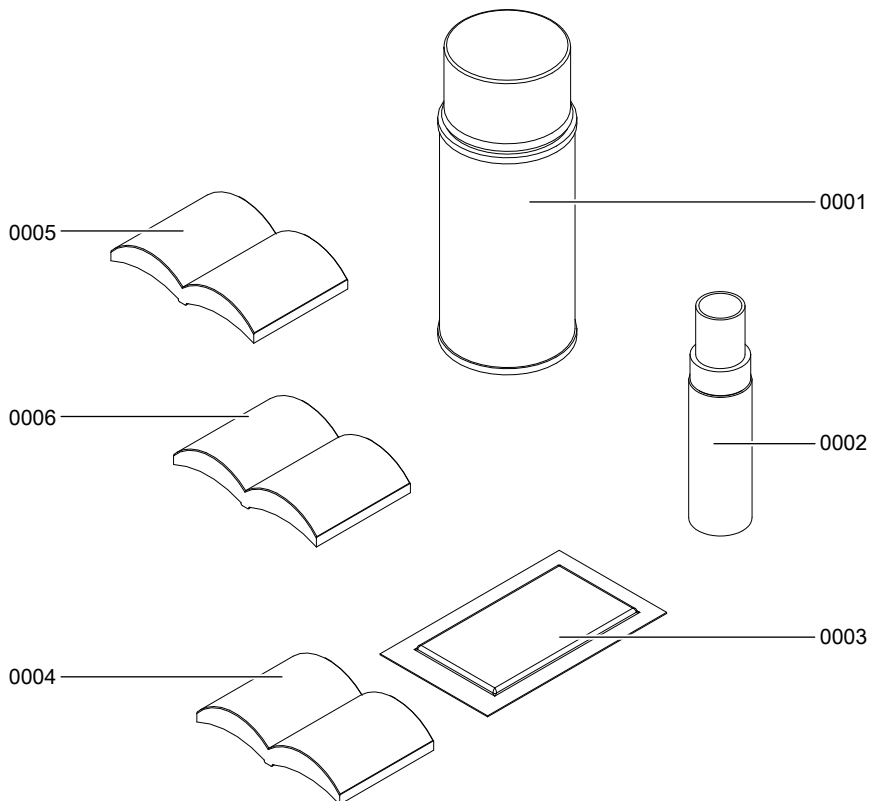
<b>Поз.</b>	<b>Деталь</b>
0080	Контроллер
0081	Крышка клеммной коробки
0082	Предохранитель Т2,5 А 250 В
0084	Комплект кабелей CN7
0087	Соединительный кабель газового клапана
0088	Кабельный жгут шагового мотора
0089	Соединительный кабель вентилятора 100
0090	Фиксатор кабеля

Узел контроллера (продолжение)



## Узел прочего

Поз.	Деталь
0001	Лак в аэрозольной упаковке, белый
0002	Лакировальный карандаш, белый
0003	Специальная смазка
0004	Инструкция по эксплуатации
0005	Инструкция по монтажу и сервисному обслуживанию





**Протоколы**

Значения настройки и результаты измерений	дата испол- нитель	Заданное зна- чение	Первый ввод в эк- сплуата- цию	Техобслу- живание/ сервис
<b>Статическое давле- ние газа</b>	<i>мбар кПа</i>	макс. 57,5 макс. 5,75		
<b>Динамическое да- вление (давление истечения)</b>				
<input type="checkbox"/> природный газ Н	<i>мбар кПа</i>	17-25 1,7-2,5		
<input type="checkbox"/> сжиж. газ Р	<i>мбар кПа</i>	25-35 2,5-3,5		
<i>Отметить крести- ком вид газа</i>				
<b>Содержание углекис- лого газа CO<sub>2</sub></b>				
■ мин. ном. тепл. мощность	<i>об. %</i>			
■ макс. ном. тепл. мощность	<i>об. %</i>			
<b>Содержание кислорода O<sub>2</sub></b>				
■ мин. ном. тепл. мощность	<i>об. %</i>			
■ макс. ном. тепл. мощность	<i>об. %</i>			
<b>Содержание моноок- иси углерода CO</b>				
■ мин. ном. тепл. мощность	<i>ppm</i>			
■ макс. ном. тепл. мощность	<i>ppm</i>			
<b>Ток ионизации</b>	<i>µA</i>	мин. 2 µA		



## Протоколы (продолжение)

Значения настройки и результаты изменений	Заданное значение	Первый ввод в эксплуатацию	Техобслуживание/сервис
Макс. тепловая мощность <i>кВт</i>			

## Технические данные

Номинальное напряжение	230 В	Настройка электронных термореле	84 °С
Номинальная частота	50 Гц	Настройка ограничителя температуры	100 °С (постоянно)
Номинальный ток	2,5 А	Терморегулятор	40 - 76 °С
Класс защиты	I	Потребляемая мощность, включая насос	
Вид защиты	IP X 4 D согласно EN 60529	■ 10,7 - 24,8 кВт	макс. 115 Вт
Доп. темп. окружающей среды		■ 13,2 - 31,0 кВт	макс. 140 Вт
■ работа	от 0 до +40 °С		
■ хранение и транспортировка	от -20 до +65 °С		

Конструктивный тип	C <sub>12</sub> , C <sub>32</sub> , C <sub>42</sub> , C <sub>52</sub> , C <sub>62</sub> , C <sub>82</sub> , B <sub>22</sub> , B <sub>32</sub>
Категория	II <sub>2НЗР</sub>

### Указание

*Параметры подключения приведены лишь для документации (например, для заявки на газ) или в целях дополнительной волюметрической проверки настройки. Вследствие заводской настройки запрещается изменять указанные здесь значения давления газа.*

### Мощность 10,7 - 24,8 кВт

Ном. тепловая мощность	кВт	10,7	11	12	15	18	21	24,8
Ном. тепловая нагрузка	кВт	11,7	12,3	13,3	16,7	20,0	23,3	26,7
<b>Параметры расхода при макс. нагрузке</b>								
Прир. газ Н	м <sup>3</sup> /ч	1,24	1,3	1,41	1,76	2,12	2,47	2,83
	л/мин	20,43	21,4	23,3	29,1	34,92	40,74	46,62
Сжиж. газ Р	кг/ч	0,91	0,96	1,04	1,3	1,56	1,82	2,09

**Технические данные** (продолжение)**Мощность 13,2 - 31 кВт**

<b>Ном. тепло- вая мощ- ность</b>	<b>кВт</b>	<b>13,2</b>	<b>15</b>	<b>18</b>	<b>21</b>	<b>24</b>	<b>27</b>	<b>31</b>
<b>Ном. тепло- вая нагрузка</b>	<b>кВт</b>	14,5	16,7	20,0	23,3	26,7	30,0	33,3

**Параметры расхода** при макс. нагрузке

Прир. газ Н	м <sup>3</sup> /ч	1,53	1,77	2,12	2,47	2,82	3,17	3,53
	л/мин	25,29	29,18	34,94	40,74	46,56	52,38	58,2
Сжиж. газ Р	кг/ч	1,13	1,31	1,56	1,82	2,08	2,35	2,61

## Окончательный вывод из эксплуатации и утилизация

Изделия фирмы Viessmann могут подвергаться вторичной переработке. Компоненты и эксплуатационные материалы установки запрещается выбрасывать с бытовыми отходами.

Для вывода из эксплуатации отключить электропитание установки и, если потребуется, дать остыть компонентам.

Все компоненты должны быть утилизированы надлежащим образом.

**DE:** Мы рекомендуем использовать систему утилизации отходов, организованную фирмой Viessmann. Эксплуатационные материалы (например, теплоносители) можно сдавать в местные пункты сбора отходов. Дополнительные сведения можно получить в филиалах фирмы Viessmann.

## Предметный указатель

<b>Б</b>		<b>М</b>	
Байпас уходящих газов.....	22	Максимальная тепловая мощность	35
<b>В</b>		Малая установка для снижения жесткости воды.....	30
Вид газа.....	31	Мембранный расширительный бак.....	30, 41
Вода для наполнения.....	30	Минимальная тепловая мощность	35
<b>Г</b>		Монтаж водогрейного котла.....	14
Газовая регулирующая арматура...	33	<b>Н</b>	
Горелка.....	39	Наполнение отопительной установки.....	30
<b>Д</b>		Наполнение установки.....	30
Давление в установке.....	30	Насос.....	25
Давления газа на жиклере.....	34	Низковольтный штекер.....	25
Датчик температуры горячей воды на выходе.....	56	<b>О</b>	
Датчик температуры емкостного водонагревателя.....	56	Ограничитель расхода.....	44
Датчик температуры котла.....	56	Ограничитель температуры.....	56
Динамическое давление.....	33	Описание функционирования.....	60
Динамическое давление газа.....	32	Опорожнение.....	39
<b>З</b>		Органы индикации.....	60
Зазоры между электродами.....	43	Органы управления.....	60
Запасные детали.....	64	Открытие корпуса контроллера.....	24
<b>И</b>		<b>П</b>	
Измерение в кольцевом зазоре.....	39	Параллельный присоединительный элемент котла.....	45
Измерение выброса вредных веществ.....	45	Первый ввод в эксплуатацию.....	30
Измерение выброса вредных веществ в продуктах сгорания.....	45	Пластинчатый теплообменник..	53, 55
Индикация неисправности.....	50	Подача электропитания на принадлежности.....	26
Информация об изделии.....	10	Подключение газа.....	23
Ионизационный электрод.....	43	Подключение к сети.....	25
Испытание герметичности.....	39	Подключение системы удаления продуктов сгорания.....	18
<b>К</b>		Последовательность операций.....	49
Код неисправности.....	50	Предохранитель.....	58
		Приготовление горячей воды.....	61
		Присоединительное колено котла..	45
		Присоединительный элемент котла.....	45

**Предметный указатель** (продолжение)

Пробное избыточное давление.....	24	<b>Т</b>	
Протокол.....	81	Тепловая мощность, макс.....	37
<b>Р</b>		Теплообменник уходящих газов.....	42
Разъединитель.....	26	Технические данные.....	83
Режим отопления.....	60	Ток ионизации.....	47
Ремонт.....	53	<b>Ч</b>	
<b>С</b>		Число Воббе.....	32
Сброс.....	51	<b>Э</b>	
Соединительные кабели.....	27	Электрическая схема.....	62
Спецификации деталей.....	64	Электрические подключения.....	25
Статическое давление.....	33	Электроды розжига.....	43
Страны поставки.....	11	Электромагнитный газовый клапан	25
Схемы подключений.....	62		

## Указание относительно области действия инструкции

### Заводской №:

7514900  
7538041

7514912

7514913

7538039

ТОВ "Віссманн"  
вул. Димитрова, 5 корп. 10-А  
03680, м.Київ, Україна  
тел. +38 044 4619841  
факс. +38 044 4619843

Viessmann Group  
ООО "Виссманн"  
г. Москва  
тел. +7 (495) 663 21 11  
факс. +7 (495) 663 21 12  
[www.viessmann.ru](http://www.viessmann.ru)