

Инструкция по монтажу и сервисному обслуживанию

для специалистов

VISSMANN

Vitodens 200-W

Тип В2НА, В2КА, 3,2 - 35 кВт

Настенный газовый конденсационный котел
для работы на природном и сжиженном газе

*Указания относительно области действия инструкции
см. на последней странице.*



VITODENS 200-W



Указания по технике безопасности



Во избежание опасных ситуаций, физического и материального ущерба просим строго придерживаться данных указаний по технике безопасности.

Указания по технике безопасности



Опасность

Этот знак предупреждает об опасности причинения физического ущерба.



Внимание

Этот знак предупреждает об опасности материального ущерба и вредных воздействий на окружающую среду.

Указание

Сведения, которым предшествует слово "Указание", содержат дополнительную информацию.

Целевая группа

Данная инструкция предназначена исключительно для аттестованных специалистов.

- Работы на газовом оборудовании разрешается выполнять только специалистам по монтажу, имеющим на это допуск ответственного предприятия по газоснабжению.
- Электротехнические работы разрешается выполнять только специалистам-электрикам, уполномоченным на выполнение этих работ.
- Первичный ввод в эксплуатацию должен осуществляться организацией, смонтировавшей установку или авторизованным ею специалистом.

Предписания

При проведении работ соблюдайте

- законодательные предписания по охране труда,
- законодательные предписания по охране окружающей среды,
- требования организаций по страхованию от несчастных случаев на производстве,
- соответствующие правила техники безопасности по DIN, EN, ГОСТ, ПБ и ПТБ.
 - Ⓐ ÖNORM, EN, ÖVGW-TR Gas, ÖVGW-TRF и ÖVE
 - ⓐ SEV, SUVA, SVGW, SVTI, SWKI, VKF и директивы EKAS 1942: сжиженный газ, часть 2

Указания по технике безопасности (продолжение)**При запахе газа****Опасность**

При утечке газа возможны взрывы, следствием которых могут стать тяжелейшие травмы.

- Не курить! Не допускать открытого огня и искробразования. Категорически запрещается пользоваться выключателями освещения и электроприборов.
- Закрывать запорный газовый кран.
- Открыть окна и двери.
- Вывести людей из опасной зоны.
- Находясь вне здания, известить уполномоченное специализированное предприятие по газо- и электроснабжению.
- Находясь в безопасном месте (вне здания), отключить электропитание здания.

При обнаружении запаха продуктов сгорания**Опасность**

Продукты сгорания могут стать причиной опасных для жизни отравлений.

- Вывести отопительную установку из эксплуатации.
- Проветрить помещение, в котором находится установка.
- Закрывать двери в жилые помещения.

Системы удаления продуктов сгорания и воздух для горения

Необходимо удостовериться, что системы удаления продуктов сгорания исправны и не могут быть zagrożены, например, скопившимся конденсатом или вследствие воздействия прочих внешних факторов. Обеспечить достаточный приток воздуха для сгорания.

Пользователи установки должны быть проинформированы о том, что какие-либо последующие изменения строительных условий недопустимы (например, прокладка линий, обшивки или перегородки).

**Опасность**

Негерметичные или засоренные системы удаления продуктов сгорания, а также недостаточная подача воздуха для горения могут стать причинами опасных для жизни отравлений угарным газом, содержащимся в продуктах сгорания.

Обеспечить должное функционирование системы удаления продуктов сгорания. Отверстия, используемые для подачи воздуха для горения, должны быть выполнены без возможности запыления.

Указания по технике безопасности (продолжение)

Вытяжные устройства

При эксплуатации приборов с выводом уходящего воздуха в атмосферу (вытяжной колпак, вытяжные устройства, кондиционеры) вследствие откачивания воздуха может возникнуть пониженное давление. При одновременной работе водогрейного котла может возникнуть обратный поток уходящих газов.



Опасность

Одновременная работа водогрейного котла с устройствами, отводящими уходящий воздух в атмосферу, вследствие возникновения обратного потока уходящих газов может стать причиной опасных отравлений.

Установить схему блокировки или принять необходимые меры для обеспечения подачи достаточного количества воздуха для горения.

Работы на установке

- При использовании газового топлива закрыть запорный газовый кран и защитить его от случайного открытия.
- Обесточить установку (например, с помощью отдельного предохранителя или главным выключателем) и проконтролировать отсутствие напряжения.
- Принять меры по предотвращению повторного включения установки.



Внимание

Электростатические разряды могут стать причиной повреждения электронных компонентов.

Перед выполнением работ прикоснуться к заземленным предметам, например, к отопительным или водопроводным трубам, чтобы отвести статический заряд.

Ремонтные работы



Внимание

Ремонт элементов, выполняющих защитную функцию, не допускается из соображений эксплуатационной безопасности установки.

Неисправные элементы должны быть заменены оригинальными деталями производства Viessmann.

Указания по технике безопасности (продолжение)

Дополнительные элементы, запасные и быстроизнашивающиеся детали



Внимание

Запасные и быстроизнашивающиеся детали, не прошедшие испытание вместе с установкой, могут ухудшить эксплуатационные характеристики. Монтаж не имеющих допуска элементов, а также неразрешенные изменения и переоборудования могут отрицательным образом повлиять на безопасность установки и привести к отмене гарантийных обязательств производителя.

При замене следует использовать исключительно оригинальные детали производства фирмы Viessmann или запасные детали, разрешенные к применению фирмой Viessmann.

Оглавление

Инструкция по монтажу

Подготовка монтажа

Использование по назначению.....	8
Информация об изделии.....	8
Подготовка к монтажу.....	9

Последовательность монтажа

Монтаж водогрейного котла и соединений.....	12
Подключение системы удаления продуктов сгорания.....	13
Подключение линии отвода конденсата.....	14
Подключение газа.....	15
Открывание корпуса контроллера.....	16
Электрические подключения.....	17
Закрывание корпуса контроллера и установка панели управления.....	28
Монтаж фронтальной панели облицовки.....	29

Инструкция по сервисному обслуживанию

Первичный ввод в эксплуатацию, осмотр и техническое обслуживание

Этапы проведения работ.....	30
Дополнительные сведения об операциях.....	33

Режим кодирования 1

Вызов режима кодирования 1.....	70
"Общие параметры"/группа 1.....	71
"Котел"/группа 2.....	75
"Горячая вода"/группа 3.....	76
"Гелиоуст."/группа 4.....	77
"Отопит. контур ..."/группа 5.....	79

Режим кодирования 2

Вызов режима кодирования 2.....	89
"Общие параметры"/группа 1.....	90
"Котел"/группа 2.....	101
"Горячая вода"/группа 3.....	103
"Гелиоуст."/группа 4.....	107
"Отопит. контур ..."/группа 5.....	113

Диагностика и сервисные опросы

Сервисный уровень.....	125
Диагностика.....	126
Проверка выходов (тест реле).....	134

Оглавление (продолжение)**Устранение неисправностей**

Индикация неисправностей.....	137
Коды неисправностей.....	139
Ремонт.....	165

Описание функционирования

Контроллер для постоянной температуры подачи.....	175
Контроллер для погодозависимой теплогенерации.....	176
Внутренние модули расширения (принадлежности).....	179
Внешние модули расширения (принадлежности).....	181
Функции контроллера.....	185
Распределение отопительных контуров на устройстве дистанц. управления	194
Электронный регулятор сгорания.....	194

Схемы

Схема электрических соединений – внутренние подключения.....	196
Схема электрических соединений – внешние подключения.....	198

Спецификации деталей

Заказ деталей.....	200
Перечень узлов.....	201
Корпус.....	202
Тепловая ячейка.....	204
Горелка.....	206
Гидравлика, тип В2НА.....	207
Гидравлика, тип В2КА.....	210
Контроллер.....	214
Прочее.....	216

Протоколы	217
------------------------	-----

Технические данные	219
---------------------------------	-----

Свидетельства

Декларация безопасности.....	221
Сертификат изготовителя.....	221

Предметный указатель	222
-----------------------------------	-----

Использование по назначению

Согласно назначению прибор может устанавливаться и эксплуатироваться только в закрытых отопительных системах в соответствии с EN 12828 с учетом соответствующих инструкций по монтажу, сервисному обслуживанию и эксплуатации. Он предусмотрен исключительно для нагрева теплоносителя, имеющего свойства питьевой воды.

Условием применения по назначению является стационарный монтаж в сочетании с элементами, имеющими допуск для эксплуатации с этой установкой.

Производственное или промышленное использование в целях, отличных от отопления помещений или приготовления горячей воды, считается использованием не по назначению.

Цели применения, выходящие за эти рамки, в отдельных случаях могут требовать одобрения изготовителя.

Неправильное обращение с прибором или его неправильная эксплуатация (например, вследствие открытия прибора пользователем установки) запрещено и ведет к освобождению от ответственности. Неправильным обращением также считается изменение элементов отопительной системы относительно предусмотренной для них функциональности (например, вследствие закрытия трубопроводов отвода уходящих газов и подачи точного воздуха).

Информация об изделии

Vitodens 200-W, тип B2HA, B2KA

Предварительно настроен для эксплуатации на природном газе E и LL.

Переоборудование на сжиженный газ P (без комплекта сменных жиклеров) см. в инструкции "Первичный ввод в эксплуатацию, осмотр, техобслуживание".

Поставка котла Vitodens 200-W разрешена только в страны, указанные на фирменной табличке. Для поставки в другие страны авторизованное специализированное предприятие обязано самостоятельно получить индивидуальный допуск в соответствии с законодательством данной страны.

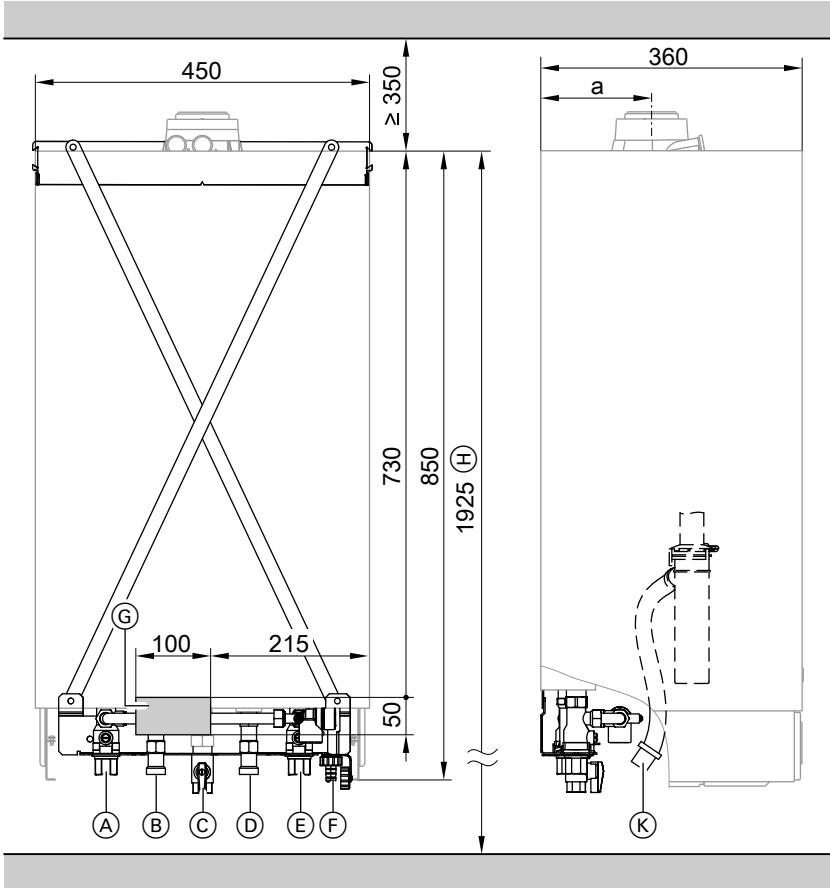
Подготовка к монтажу



Внимание

Во избежание поломок устройства

все трубопроводы должны быть подключены без воздействия усилий и моментов силы.



- (A) Подающая магистраль отопительного контура Rp $\frac{3}{4}$



Подготовка к монтажу (продолжение)

- ⓑ Трубопровод горячей воды Rp $\frac{1}{2}$ (газовый конденсационный комбинированный котел)
Подающая магистраль емкостного водонагревателя G $\frac{3}{4}$ (газовый конденсационный одноконтурный котел)
- ⓒ Патрубок подключения газа
- ⓓ Трубопровод холодной воды Rp $\frac{1}{2}$ (газовый конденсационный комбинированный котел)
Обратная магистраль емкостного водонагревателя G $\frac{3}{4}$ (газовый конденсационный одноконтурный котел)
- ⓔ Обратная магистраль отопительного контура Rp $\frac{3}{4}$
- ⓕ Наполнение/опорожнение котла
- ⓖ Зона для электрических кабелей
- ⓗ Размер при монтаже с подставным емкостным водонагревателем.
- ⓘ Конденсатоотводчик

Номинальная тепл. мощность кВт	Размер а мм
3,2 - 19,0	136
6,5 - 26,0	158
8,8 - 35,0	158

Указание

Водогрейный котел (степень защиты IP X4 D) допущен для монтажа в сырых помещениях в зоне защиты 1 согласно DIN VDE 0100, если исключено прямое попадание воды на прибор. Следует учитывать требования согласно DIN VDE 0100.

1. Входящее в комплект поставки монтажное приспособление или монтажную раму смонтировать в предусмотренном месте.

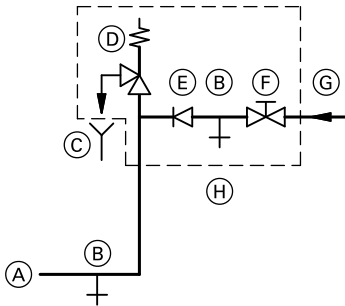


Инструкция по монтажу монтажного приспособления или монтажной рамы.

2. Подготовить подключения водяного контура на арматуре монтажного приспособления или монтажной рамы.
Тщательно промыть отопительную установку.
3. Подготовить подключение газа согласно предписаниям газового хозяйства.
4. Подготовить электрические соединения.
 - Сетевой кабель: NYM-J 3 x 1,5 мм², защита предохранителями макс. 16 А, 230 В, 50 Гц.
 - Кабели для принадлежностей: NYM с соответствующим количеством проводов для внешних подключений.
 - Все кабели должны выступать из стены в зоне "ⓖ" на 1200 мм.

Подготовка к монтажу (продолжение)

Монтаж трубопровода холодной воды



- Ⓐ Патрубок трубопровода холодной воды водогрейного котла
- Ⓑ Линия опорожнения
- Ⓒ Контролируемое выходное отверстие выпускной линии
- Ⓓ Предохранительный клапан
- Ⓔ Обратный клапан
- Ⓕ Запорный вентиль
- Ⓖ Трубопровод холодной воды
- Ⓗ Блок предохранительных устройств

Гидравлический амортизатор

Если в одной сети с водогрейным котлом подключены водоразборные точки, на которых возможны гидравлические удары (например, напорные моечные устройства, стиральные или посудомоечные машины), то мы рекомендуем установить поблизости от источника гидравлических ударов гидравлические амортизаторы.

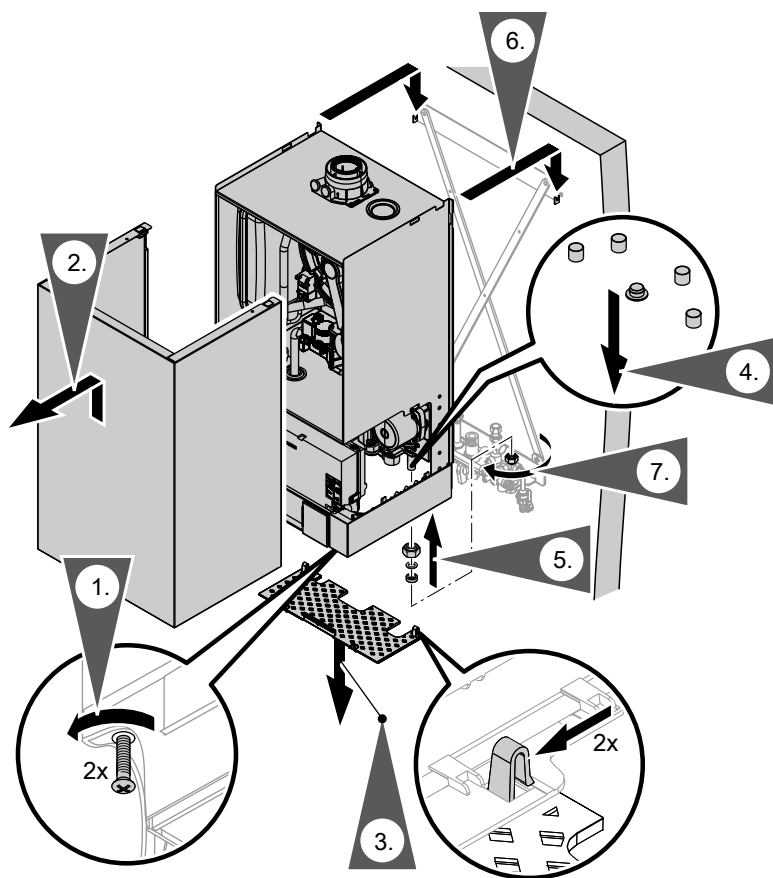
Блок предохранительных устройств Ⓗ в соответствии с DIN 1988 и EN 806 должен устанавливаться только в тех случаях, если давление присоединения воды в подключаемой сети превышает 10 бар и не используется редукционный клапан контура ГВС (согласно DIN 4753).

Обратный клапан или комбинированный вентиль свободного протока с обратными клапанами разрешается применять только в сочетании с предохранительным клапаном.

При использовании предохранительного клапана запорный вентиль холодной воды на водогрейном котле блокировать запрещается.

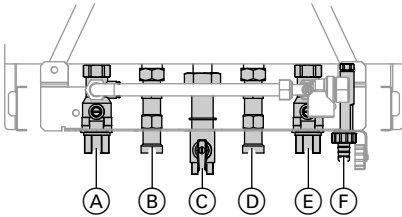
Снять маховик на запорном вентиле холодной воды (при наличии), чтобы блокировку невозможно было осуществить вручную.

Монтаж водогрейного котла и соединений



Монтаж водогрейного котла и соединений (продолжение)

Монтаж соединений



- Ⓐ Подающая магистраль отопительного контура
- Ⓑ Трубопровод горячей воды (газовый конденсационный комбинированный котел)
Подающая магистраль емкостного водонагревателя (газовый конденсационный одноконтурный котел)
- Ⓒ Патрубок подключения газа
- Ⓓ Трубопровод холодной воды (газовый конденсационный комбинированный котел)
Обратная магистраль емкостного водонагревателя (газовый конденсационный одноконтурный котел)
- Ⓔ Обратная магистраль отопительного контура
- Ⓕ Наполнение/опорожнение котла

Подключение системы удаления продуктов сгорания

Указание

Наклейки "Сертификация системы" и "Система удаления продуктов сгорания производства фирмы Skoberne GmbH", имеющиеся в комплекте технической документации, разрешается использовать только в сочетании с системой удаления продуктов сгорания Viessmann производства фирмы Skoberne.



Подключить дымоход и трубопровод подачи воздуха

Инструкция по монтажу системы удаления продуктов сгорания.

Ввод в эксплуатацию производить только при условии выполнения следующих требований:

- Свободная проходимость дымоходов.
- Система удаления продуктов сгорания с избыточным давлением является газонепроницаемой.
- Отверстия, предназначенные для подачи достаточного количества воздуха для горения, открыты и выполнены без возможности запыления.
- Соблюдаются предписания, действующие относительно сооружения и ввода в эксплуатацию систем удаления продуктов сгорания.

Подключение системы удаления продуктов сгорания (продолжение)

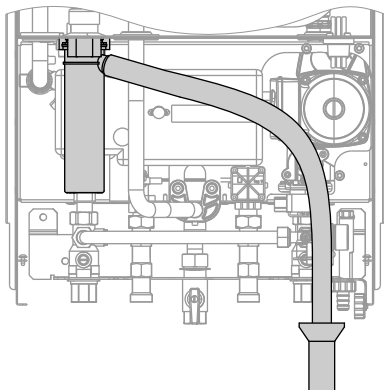


Опасность

Негерметичные или засоренные системы удаления продуктов сгорания, а также недостаточная подача воздуха для горения могут стать причинами опасных для жизни отравлений угарным газом, содержащимся в продуктах сгорания.

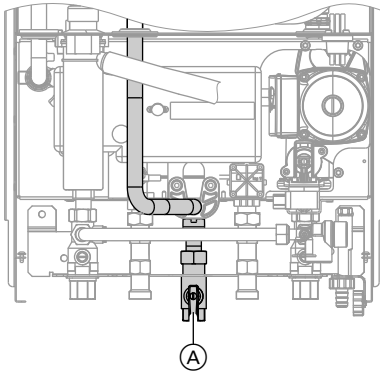
Обеспечить должное функционирование системы удаления продуктов сгорания. Отверстия, используемые для подачи воздуха для горения, должны быть выполнены без возможности запираания.

Подключение линии отвода конденсата




1. Извлечь сливной шланг конденсата из водогрейного котла настолько, чтобы внутри котла не образовывалось ненужных изгибов. Обеспечить надежное подключение шланга к сифону.
2. Подключить сливной шланг конденсата к канализационной линии с созданием постоянного уклона и с разрывом струи. В качестве альтернативы подключить сливной шланг к устройству нейтрализации конденсата.

Подключение газа



Указание по эксплуатации на сжиженном газе!

При монтаже водогрейного котла в помещениях, расположенных ниже уровня поверхности земли, мы рекомендуем установить внешний электромагнитный предохранительный клапан.

1. Уплотнить запорный газовый кран  на патрубке подключения газа.

2. Провести испытание на герметичность.

Указание

При проверке герметичности использовать только специальные и допущенные средства обнаружения течей (EN 14291) и приборы. Средства для поиска течей, содержащие неподходящие вещества (например, нитриты или сульфиды), могут стать причиной повреждений. Остатки средства для поиска течей после испытания удалить.



Внимание

Превышение испытательного давления может стать причиной повреждения водогрейного котла и газовой арматуры. Максимальное испытательное давление составляет 150 мбар. Для обнаружения течи при более высоком давлении следует отсоединить водогрейный котел и газовую арматуру от магистрали (развинтить резьбовое соединение).

3. Удалить воздух из газопровода.



Переоборудование для работы на другом виде газа:
Инструкция по сервисному обслуживанию

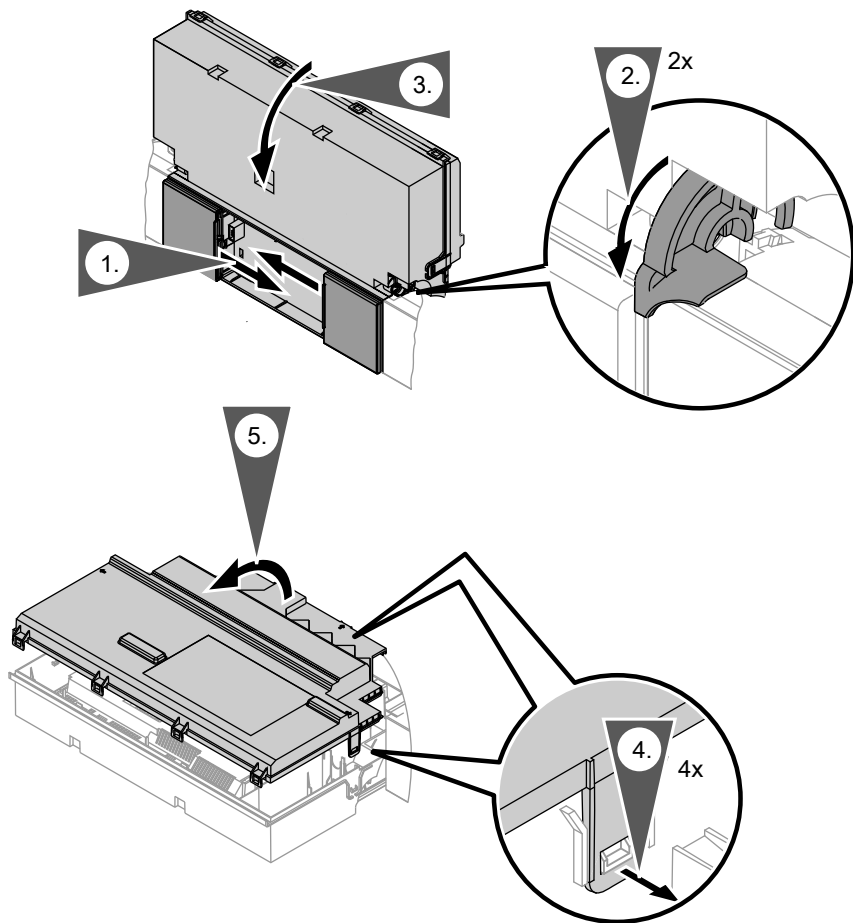
Открытие корпуса контроллера



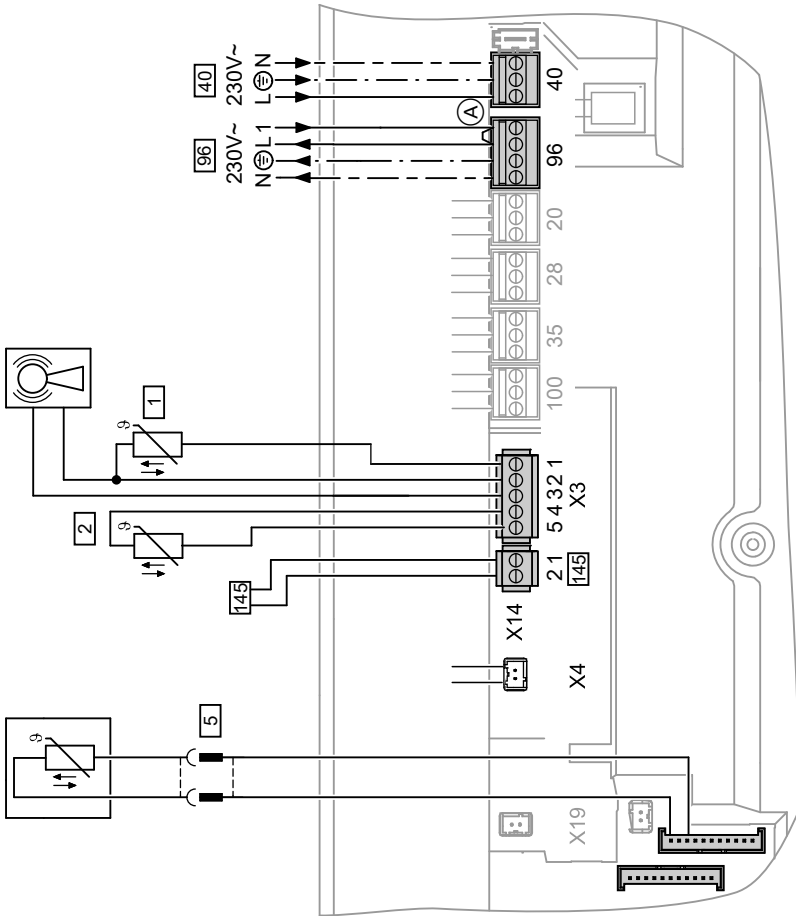
Внимание

Электростатические разряды могут стать причиной повреждения электронных компонентов.

Перед выполнением работ следует прикоснуться к заземленным объектам, например, к отопительным или водопроводным трубам, для отвода электростатического заряда.



Электрические подключения



Ⓐ Перемычка

Электрические подключения (продолжение)

Подключения к штекеру 230 В~

- 40 Подключение к сети
- 96 ■ Подключение принадлежностей к сети
- Внешний запрос теплогенерации/блокировка
 - Регулятор температуры помещения (при подключении вынуть перемычку (A)):
 - Vitotrol 100, UTA
 - Vitotrol 100, UTDB
 - Vitotrol 100, UTDB-RF

Подключения к низковольтному штекеру

- X3 Для облегчения монтажа штекер X3 можно отсоединить.
- 1 Датчик наружной температуры
- 2 Датчик температуры подачи для гидравлического разделителя (принадлежность)
- ⚡ Приемник сигналов точного времени
- X4 Соединение KM-BUS насоса отопительного контура

- 5 Тип B2HA:
Датчик температуры водонагревателя (входит в комплект для подключения емкостного водонагревателя)
Тип B2KA:
Датчик комфортного режима (подключается изготовителем)
- 145 Абонент шины KM-BUS (принадлежность)
О подключении нескольких принадлежностей см. на стр. 23.
- Устройство дистанционного управления Vitotrol 200A или 300A
 - Vitocom 100, тип GSM
 - Комплект привода смесителя для одного отопительного контура со смесителем
 - Модуль управления гелиоустановкой, тип SM1
 - Vitosolic
 - Модуль расширения AM1
 - Модуль расширения EA1
 - Базовая станция радиосвязи
 - Концентратор шины KM-BUS



Указание по подключению принадлежностей

При подключении следует соблюдать требования отдельных инструкций по монтажу, прилагаемых к соответствующим принадлежностям.

Датчик наружной температуры 1

Монтаж радиодатчика наружной температуры (радиопринадлежность):



Руководство по монтажу и сервисному обслуживанию базовой станции радиосвязи

Электрические подключения (продолжение)

Место монтажа датчика наружной температуры

- На северной или северо-западной стене, на высоте 2 - 2,5 м над уровнем земли, а в многоэтажных зданиях - в верхней половине третьего этажа
- Не устанавливать над окнами, дверями и вытяжными отверстиями

- Не устанавливать непосредственно под балконом или водосточным желобом
- Не заштукатуривать

Подключение датчика наружной температуры

2-проводной кабель с максимальной длиной 35 м и поперечным сечением 1,5 мм²

Внешний запрос через переключающий контакт

Возможности подключения:

- Модуль расширения EA1 (принадлежность, см. отдельное руководство по монтажу).
- Штекер 96.

При замкнутом контакте эксплуатация горелки осуществляется в зависимости от нагрузки. Котловая вода нагревается до заданного значения, настроенного в кодовом адресе "9b" группы "**Общие параметры**"/1. Ограничение температуры котловой воды производится через это заданное значение, а также с помощью электронного ограничения максимальной температуры (кодовый адрес "06" в группе "**Котел**"/2.

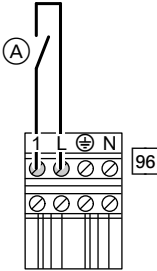
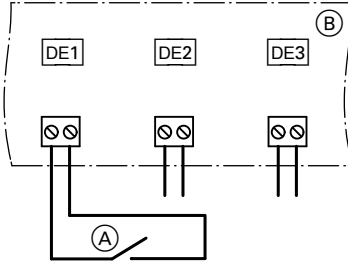


Внимание

Наличие потенциала на контактах может привести к короткому замыканию или замыканию фазы.

Внешнее подключение **должно быть беспотенциальным**. Должны соблюдаться требования класса защиты II.

Электрические подключения (продолжение)

Штекер 96	Модуль расширения EA1
 <p>Ⓐ Беспотенциальный контакт (при подключении вынуть перемычку между L и 1)</p>	 <p>Ⓐ Беспотенциальный контакт Ⓑ Модуль расширения EA1</p>
<p>Кодирование</p> <ul style="list-style-type: none"> ■ "4b:1" в группе "Общие параметры"/1. ■ Воздействие функции на соответствующий насос отопительного контура: Кодовый адрес "d7" в группе "Отопит. контур" (только с контроллером для погодозависимой теплогенерации). ■ Воздействие функции на насос загрузки емкостного водонагревателя (при наличии): Кодовый адрес "5F" в группе "Горячая вода"/3. 	<p>Кодирование</p> <ul style="list-style-type: none"> ■ "3A" (DE1), "3b" (DE2) или "3C" (DE3) настроить на 2 в группе "Общие параметры"/1. ■ Воздействие функции на соответствующий насос отопительного контура: Кодовый адрес "d7" в группе "Отопит. контур" (только с контроллером для погодозависимой теплогенерации). ■ Воздействие функции на насос загрузки емкостного водонагревателя (при наличии): Кодовый адрес "5F" в группе "Горячая вода"/3.

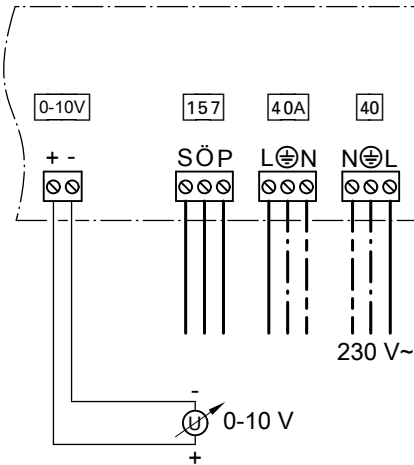
Внешний запрос через вход 0 – 10 В

Подключение к входу 0 – 10 В на

модуле расширения EA1.

Между кабелем заземления и отрицательным полюсом источника питания, предоставляемого заказчиком, должна быть обеспечена гальваническая развязка.

Электрические подключения (продолжение)



0 –1 В \triangleq без указания заданного значения температуры котловой воды

1 В \triangleq заданное значение 10 °С

10 В \triangleq заданное значение 100 °С

Внешняя блокировка через переключающий контакт

Возможности подключения:

- Штекер 96.
- Модуль расширения EA1 (принадлежность, см. отдельное руководство по монтажу).

При замкнутом контакте горелка выключена. Переключение насоса отопительного контура (при наличии) и насоса загрузки емкостного водонагревателя производится в соответствии с настроенными кодами (см. таблицу ниже "Кодирование").

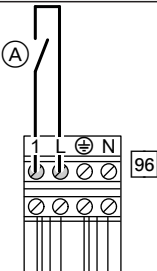
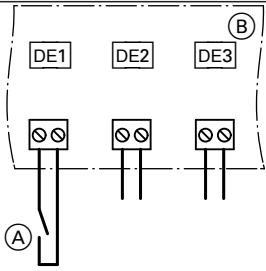


Внимание

Наличие потенциала на контактах может привести к короткому замыканию или замыканию фазы.

Внешнее подключение **должно быть беспотенциальным**. Должны соблюдаться требования класса защиты II.

Электрические подключения (продолжение)

Штекер 96	Модуль расширения EA1
 <p>(A) Беспотенциальный контакт (при подключении вынуть перемычку между L и 1)</p>	 <p>(A) Беспотенциальный контакт (B) Модуль расширения EA1</p>
<p>Кодирование</p> <ul style="list-style-type: none"> ■ "4b:2" в группе "Общие параметры"/1 ■ Воздействие функции на насос отопительного контура: Кодовый адрес "d6" в группе "Отопит. контур" (только с контроллером для погодозависимой теплогенерации). ■ Воздействие функции на насос загрузки емкостного водонагревателя (при наличии): Кодовый адрес "5E" в группе "Горячая вода"/3. 	<p>Кодирование</p> <ul style="list-style-type: none"> ■ "3A" (DE1), "3b" (DE2) или "3C" (DE3) настроить на 3 или 4 в группе "Общие параметры"/1. ■ Воздействие функции на насос отопительного контура: Кодовый адрес "d6" в группе "Отопит. контур" (только с контроллером для погодозависимой теплогенерации). ■ Воздействие функции на насос загрузки емкостного водонагревателя (при наличии): Кодовый адрес "5E" в группе "Горячая вода"/3.

Электрические подключения (продолжение)

Подключение принадлежностей к сети на штекере 96 (230 В~)

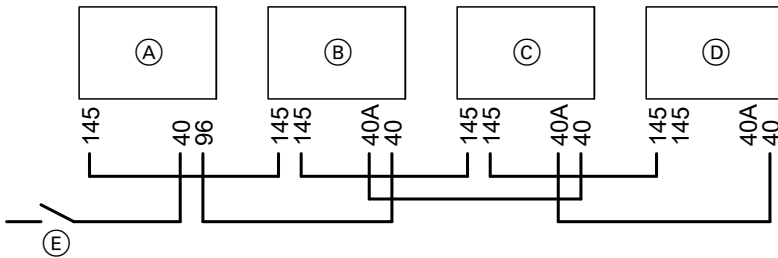
При монтаже во влажных помещениях запрещается подключать к сети принадлежности, находящиеся вне зоны повышенной влажности, через контроллер. При установке водогрейного котла за пределами влажных помещений подключение принадлежностей к сети может быть выполнено непосредственно на контроллере. В этом случае электропитание принадлежностей будет управляться сетевым выключателем контроллера.

Если общий ток установки превышает 6 А, подключить один или несколько модулей расширения через сетевой выключатель непосредственно к сети электропитания (см. следующий раздел).

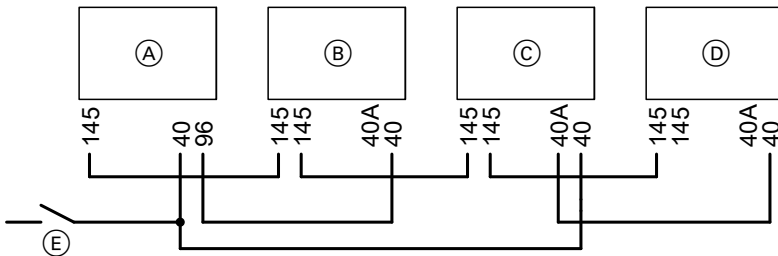
Подключение принадлежностей

Подключение к сети и KM-BUS

Подача электропитания на все принадлежности через контроллер теплогенератора



Принадлежности частично с прямым подключением к сети



Ⓐ Контроллер теплогенератора

Ⓑ Комплект привода смесителя для отопительного контура со смесителем M2

Электрические подключения (продолжение)

- Ⓒ Комплект привода смесителя для отопительного контура со смесителем M3
- Ⓓ Модуль расширения AM1, модуль расширения EA1 и/или модуль управления гелиоустановкой, тип SM1
- Ⓔ Сетевой выключатель

Если к подключенным исполнительным элементам (например, циркуляционным насосам) подается ток со значением, превышающим силу тока предохранителя принадлежности, то соответствующий выход следует использовать только для управления реле, предоставляемого заказчиком.

Принадлежности	Предохранитель, встроенный в прибор
Комплект привода смесителя для отопительного контура со смесителем	2 А
Модуль расширения AM1	4 А
Модуль расширения EA1	2 А
Модуль управления гелиоустановкой, тип SM1	2 А

Подключение к сети 40



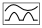
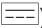
Опасность

Неправильное подключение проводов может привести к серьезным травмам и повреждению прибора.
Не путать местами провода "L1" и "N".

- Отсоединить имеющиеся провода от штекера 40.
- В кабеле подключения к сети должен иметься разъединитель, который одновременно отсоединяет от сети все незаземленные провода с раскрытием контактов минимум на 3 мм.

Электрические подключения (продолжение)

Дополнительно мы рекомендуем установить чувствительное ко всем видам тока устройство защиты от токов утечки

(класс защиты от тока утечки В  ) для постоянных токов (утечки), которые могут возникать при работе с энергоэффективным оборудованием.

- Защита предохранителями макс. 16 А.

Электрические подключения (продолжение)

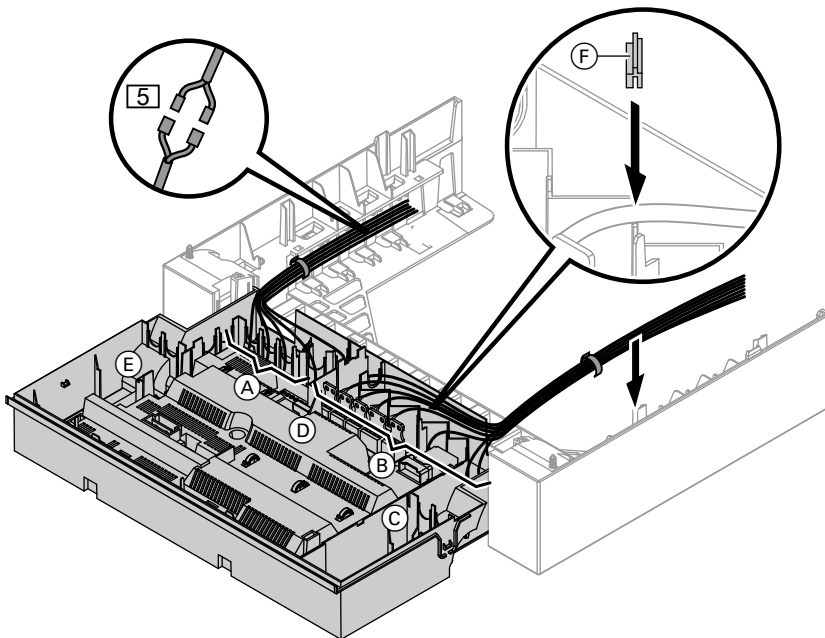
Прокладка соединительных кабелей



Внимание

Контакт соединительных кабелей с горячими деталями приводит к повреждению кабелей.

При прокладке и креплении соединительных кабелей заказчиком необходимо следить за тем, чтобы не превышалась максимально допустимая температура кабелей.

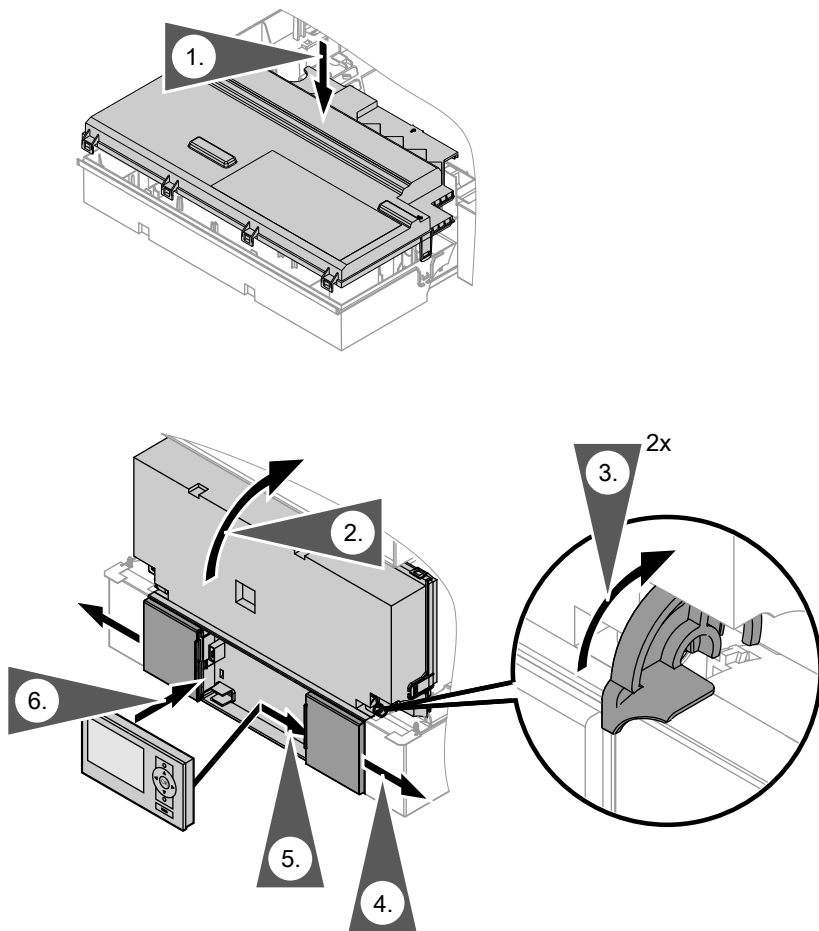


- (A) Низковольтные подключения
- (B) Подключения 230 В
- (C) Внутренний модуль расширения
- (D) Монтажная плата
- (E) Телекоммуникационный модуль

Электрические подключения (продолжение)

- Ⓕ Уплотнение сетевого кабеля
При использовании кабелей большего поперечного сечения (до \varnothing 14 мм) снять имеющийся кабельный ввод. Закрепить кабель с помощью установленного уплотнения Ⓕ (белого цвета).
- 5 Тип В2НА:
Штекер для подключения датчика температуры емкостного водонагревателя к кабельному жгуту
Тип В2КА:
Штекер для датчика комфортного режима (подключается изготовителем)

Закрывание корпуса контроллера и установка панели управления



Вставить панель управления (в отдельной упаковке) в слот контроллера.

Указание

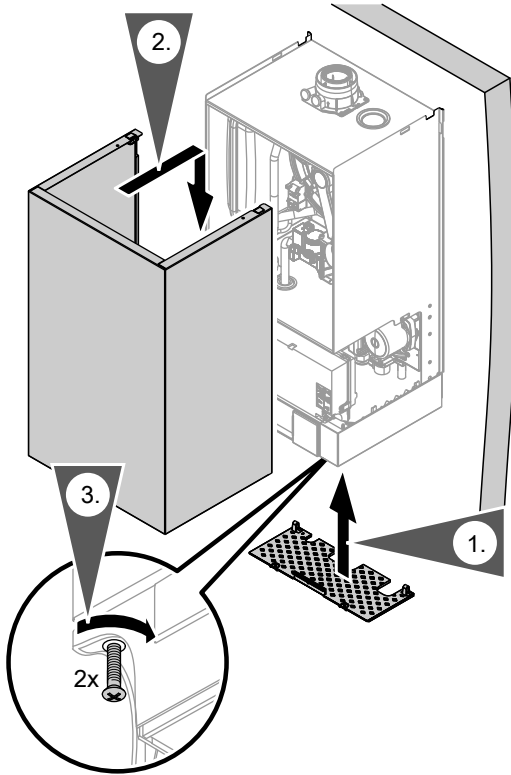
Панель управления также можно установить в настенную монтажную панель (принадлежность) вблизи водогрейного котла.

Закрывание корпуса контроллера и установка... (продолжение)



Инструкция по монтажу
настенной панели

Монтаж фронтальной панели облицовки



Указание

Смонтировать устройство
защиты доступа. Для эксплуатации
обязательно ввинтить стопорные
винты.

Этапы проведения работ

Дополнительные сведения об операциях см. на соответствующей странице.

	Операции по первичному вводу в эксплуатацию	
	Операции по осмотру	
	Операции по техническому обслуживанию	стр.
•	1. Проверка подключения к электросети	
•	2. Наполнение отопительной установки.....	33
•	3. Включение сетевого напряжения и сетевого выключателя	
•	4. Переключение языка - только при использовании контроллера для погодозависимой теплогенерации.....	34
•	5. Настройка времени и даты - только при использовании контроллера для погодозависимой теплогенерации.....	35
•	6. Указание по автоматической проверке датчика температуры уходящих газов.....	35
•	7. Удаление воздуха из водогрейного котла.....	36
•	8. Удаление воздуха из отопительной установки.....	37
•	9. Наполнение сифона водой.....	38
•	10. Проверка всех подключений отопительного контура и контура ГВС на герметичность	
•	11. Обозначение отопительных контуров - только при использовании контроллера для погодозависимой теплогенерации.....	38
•	12. Проверка вида газа.....	39
•	13. Перенастройка на другой вид газа (только при работе на сжиженном газе).....	40
•	14. Измерение статического и динамического давления газа.....	41
•	15. Последовательность операций и возможные неисправности.....	42
•	16. Настройка максимальной тепловой мощности.....	46

Этапы проведения работ

	Операции по первичному вводу в эксплуатацию	Операции по осмотру	Операции по техническому обслуживанию	стр.
•				17. Проверка герметичности системы LAS (измерение в кольцевом зазоре)..... 47
	•	•		18. Демонтаж горелки 48
	•	•		19. Проверка уплотнения горелки и пламенной головы..... 49
	•	•		20. Проверка и настройка электродов розжига и ионизации..... 50
		•		21. Очистка теплообменных поверхностей..... 51
	•	•		22. Проверка конденсатоотводчика и очистка сифона 51
	•	•		23. Монтаж горелки..... 53
	•	•		24. Проверка устройства нейтрализации конденсата (при наличии)
		•		25. Проверка ограничителя расхода (только для газового конденсационного комбинированного котла)..... 54
•	•	•		26. Проверка расширительного бака и давления установки..... 54
•	•	•		27. Проверка функционирования предохранительных клапанов
•	•	•		28. Проверка прочности электрических подключений
•	•	•		29. Проверка герметичности всех деталей газового тракта при рабочем давлении..... 55
•	•	•		30. Проверка качества сжигания топлива..... 55
•	•	•		31. Проверка проходимости и герметичности в системе удаления продуктов сгорания
•	•	•		32. Проверка внешнего предохранительного клапана сжиженного газа (при наличии)
•				33. Настройка контроллера в соответствии с отопительной установкой..... 57

Этапы проведения работ (продолжение)

	Операции по первичному вводу в эксплуатацию	
	Операции по осмотру	
	Операции по техническому обслуживанию	стр.
•	34. Настройка кривых отопления (только с контроллером для погодозависимой теплогенерации).....	63
•	35. Подсоединение контроллера к системе LON - только с контроллером для погодозависимой теплогенерации.....	66
•	36. Опрос и сброс индикации "Обслуживание".....	68
•	37. Инструктаж пользователя установки.....	69

Дополнительные сведения об операциях

Наполнение отопительной установки

Вода для наполнения



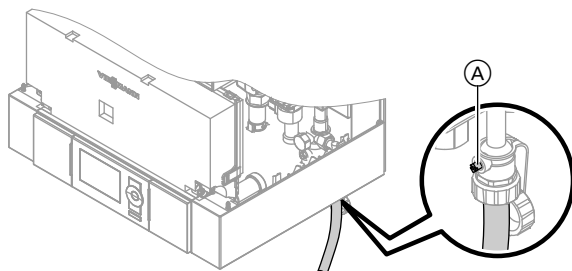
Внимание

Наполнение установки некачественной водой способствует образованию накипи и коррозии и может вызвать повреждение водогрейного котла.

- Тщательно промыть отопительную установку перед заполнением.
- Заливать исключительно питьевую воду.
- При использовании воды с жесткостью выше указанных ниже значений необходимо принять меры по умягчению воды, например, используя установку для снижения жесткости воды.

Допустимые значения общей жесткости воды для наполнения и подпитки

Общая тепловая мощность кВт	Удельный объем установки		
	< 20 л/кВт	≥ 20 л/кВт - < 50 л/кВт	≥ 50 л/кВт
≤ 50	≤ 3,0 моль/м ³ (16,8 °dH)	≤ 2,0 моль/м ³ (11,2 °dH)	< 0,02 моль/м ³ (0,11 °dH)
> 50 - ≤ 200	≤ 2,0 моль/м ³ (11,2 °dH)	≤ 1,5 моль/м ³ (8,4 °dH)	< 0,02 моль/м ³ (0,11 °dH)
> 200 - ≤ 600	≤ 1,5 моль/м ³ (8,4 °dH)	≤ 0,02 моль/м ³ (0,11 °dH)	< 0,02 моль/м ³ (0,11 °dH)
> 600	< 0,02 моль/м ³ (0,11 °dH)	< 0,02 моль/м ³ (0,11 °dH)	< 0,02 моль/м ³ (0,11 °dH)



1. Проверить давление на входе расширительного бака. См. стр. 54.
2. Закрыть запорный газовый кран.

Дополнительные сведения об операциях (продолжение)

3. Наполнить отопительную установку через кран наполнения/опорожнения котла **(A)** в обратной магистрали отопительного контура (в комплекте подключений или приобрести отдельно). (Минимальное давление установки > 1,0 бар).
4. Если контроллер уже был включен перед наполнением: включить контроллер и активировать функцию наполнения (см. следующий раздел).
5. Закрыть кран наполнения/опорожнения котла **(A)**.

Указание

Если перед наполнением контроллер еще не был включен, то сервопривод переключающего клапана находится в среднем положении. Произойдет полное наполнение установки.

Активация функции наполнения

Контроллер для погодозависимой теплогенерации

Меню "Обслуживание"

1. Нажимать одновременно клавиши **OK** и **≡**: в течение приблизительно 4 с.
2. **"Сервисные функции"**
3. **"Заполнение"**
Функция наполнения активирована.
4. Выйти из функции наполнения: нажать **OK** или **↶**.

Контроллер для постоянной температуры подачи

Меню "Обслуживание"

1. Нажимать одновременно клавиши **OK** и **≡**: в течение приблизительно 4 с.
2. Выбрать "**4**" и подтвердить нажатием **OK**.
Мигает **"on"**.
3. Активировать функцию наполнения клавишей **OK**.
Постоянно горит **"bF on"**.
4. Выйти из функции наполнения: Нажать **↶**.

Переключение языка - только при использовании контроллера для погодозависимой теплогенерации

При первичном вводе в эксплуатацию появляется текст на немецком языке (состояние при поставке).

Расширенное меню:

1. **≡**:
2. **"Настройки (Einstellungen)"**

Дополнительные сведения об операциях (продолжение)

3. "Язык (Sprache)"

- Посредством ▲/▼ установить нужный язык.

Sprache	
Deutsch	DE <input checked="" type="checkbox"/>
Bulgarski	BG <input type="checkbox"/>
Cesky	CZ <input type="checkbox"/>
Dansk	DK <input type="checkbox"/>
Wählen mit 	

Настройка времени и даты - только при использовании контроллера для погодозависимой теплогенерации

При первичном вводе в эксплуатацию или длительном простое время и дату необходимо установить заново.

Расширенное меню:

- 
- "Настройки"

3. "Время/дата"

- Установить текущее время и дату.

Указание по автоматической проверке датчика температуры уходящих газов

Контроллер для погодозависимой теплогенерации

После настройки времени и даты контроллер автоматически проверяет функционирование датчика температуры уходящих газов.

На дисплее появляется: "**Контроль датчика темп. уход. газов**" и "**Актив.**".

Указание

Если датчик температуры уходящих газов расположен неправильно, ввод в эксплуатацию прерывается. Появляется сообщение о неисправности АЗ (см. стр.).

Контроллер для постоянной температуры подачи

Сразу после включения контроллер автоматически проверяет функционирование датчика температуры уходящих газов.

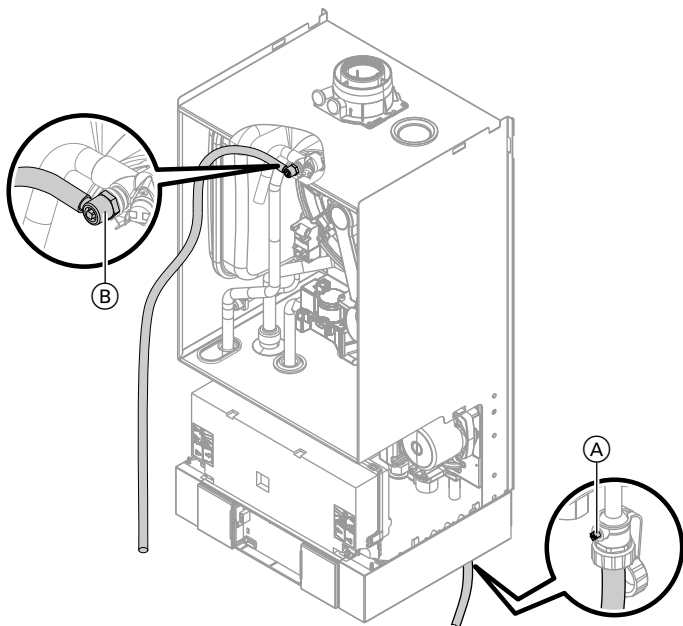
На дисплее появляется: "**А**".

Указание

Если датчик температуры уходящих газов расположен неправильно, ввод в эксплуатацию прерывается. Появляется сообщение о неисправности АЗ (см. стр.).

Дополнительные сведения об операциях (продолжение)

Удаление воздуха из водогрейного котла



1. Закрыть запорные вентили на стороне отопительного контура. При необходимости снять устройство защиты доступа.
2. Вставить сливной шланг (лежит внутри устройства) в верхний кран (B) и соединить его с патрубком канализационной линии.
3. Открыть краны (A) и (B) и удалять воздух (методом прокачки) с внутрисетевым давлением до тех пор, пока не прекратится шум выходящего воздуха и выход пузырьков.
4. Сначала закрыть кран (B).
5. По достижении необходимого рабочего давления закрыть кран (A). Открыть запорные вентили на стороне отопительного контура.

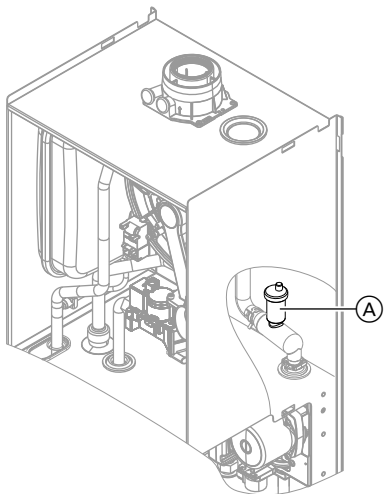
Указание

Следить за давлением установки по манометру. Не превышать 1,5 бар.

Дополнительные сведения об операциях (продолжение)

6. Снять сливной шланг с верхнего крана **(B)** и сохранить его.

Удаление воздуха из отопительной установки



1. Закрыть запорный газовый кран и включить контроллер.

2. Проверить, открыта ли резьбовая заглушка для выпуска воздуха на воздухоотводчике **(A)** насоса отопительного контура.
3. Запустить программу удаления воздуха (см. следующие этапы проведения работ).

Указание

Функционирование и этапы программы удаления воздуха см. на стр. 188.

4. Отрегулировать давление в установке.
5. Открыть запорный газовый кран.

Активация функции удаления воздуха

Контроллер для погодозависимой теплогенерации

Меню "Обслуживание"

1. Нажимать одновременно клавиши **OK** и **≡**: примерно в течение 4 с.
2. **"Сервисные функции"**
3. **"Удаление воздуха"**
Функция удаления воздуха активирована.
4. Выйти из функции удаления воздуха:
нажать **OK** или **↩**.

Контроллер для постоянной температуры подачи

Меню "Обслуживание"

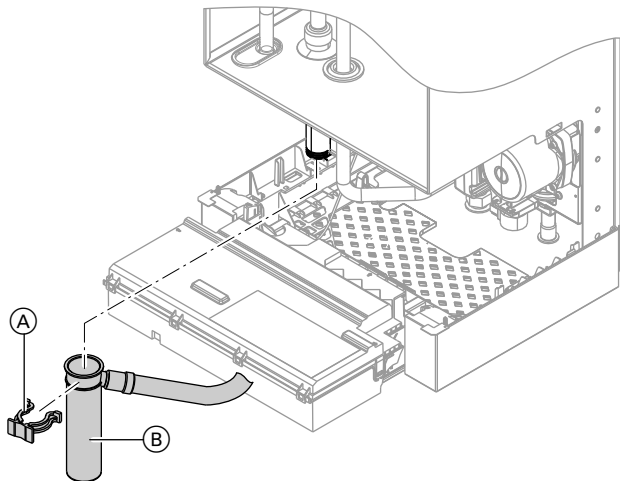
1. Нажимать одновременно клавиши **OK** и **≡**: примерно в течение 4 с.
2. Клавишей **▶** выбрать **"5"** и подтвердить нажатием **OK**.
Мигает **"on"**.
3. Активировать функцию удаления воздуха клавишей **OK**.
Постоянно горит **"EL on"**.
4. Выйти из функции удаления воздуха:
Нажать **≡**.

Дополнительные сведения об операциях (продолжение)

Наполнение сифона водой

Многокотловая установка:

Также наполнить водой сифон коллектора уходящих газов.



1. Снять зажимную скобу (А) и извлечь сифон (В).
2. Наполнить сифон (В) водой.
3. Установить сифон (В) на место и закрепить зажимной скобой (А).

Указание

При сборке не перекручивать подводящий шланг. Проложить сливной шланг без использования колен с постоянным наклоном.

Обозначение отопительных контуров - только при использовании контроллера для погодозависимой теплогенерации

В состоянии при поставке отопительные контуры имеют обозначения "Отопит. контур 1", "Отопит. контур 2" и "Отопит. контур 3" (при наличии).

Для удобства отопительным контурам можно присвоить обозначения, специфические для соответствующей установки.

Ввод названий для отопительных контуров:

Дополнительные сведения об операциях (продолжение)



Инструкция по эксплуатации

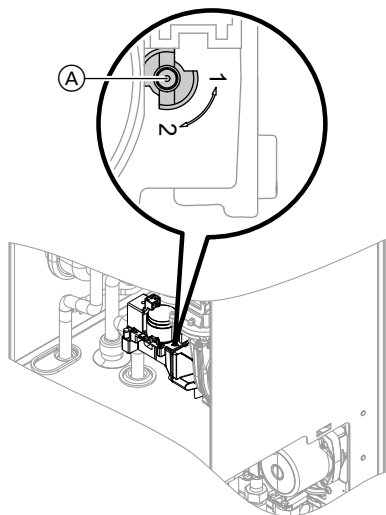
Проверка вида газа

Водогрейный котел оборудован электронным регулятором сгорания, который регулирует горелку в соответствии с имеющимся качеством газа для оптимального сгорания топлива.

- Поэтому при работе на природном газе для всего диапазона числа Воббе перенастройка не требуется. Эксплуатация водогрейного котла возможна на газе с числом Воббе 9,5 - 15,2 кВтч/м³ (34,2 - 54,7 МДж/м³).
 - При работе на сжиженном газе требуется перенастройка горелки (см. "Перенастройка на другой вид газа" на стр. 40).
1. Запросить вид газа и число Воббе на предприятии по газоснабжению или у поставщика сжиженного газа.
 2. При работе на сжиженном газе перенастроить горелку (см. стр. 40).
 3. Записать вид газа в протокол на стр. 217.

Дополнительные сведения об операциях (продолжение)

Перенастройка на другой вид газа (только при работе на сжиженном газе)



1. Установить регулировочный винт (A) на газовой регулирующей арматуре в положение "2".
2. Включить сетевой выключатель (I).
3. Настроить вид газа в кодовом адресе "82":
 - Вызвать режим кодирования 2.
 - Вызвать **"Общие параметры"** (контроллер для погодозависимой теплогенерации) или группу 1 (контроллер для постоянной температуры подачи).
 - Выбрать кодовый адрес "11" и настроить значение "9". Подтвердить клавишей **OK**. На дисплее отображается "11:0".
 - Выбрать кодовый адрес "82" и настроить значение "1" (работа на сжиженном газе). Подтвердить клавишей **OK**.
 - Выбрать кодовый адрес "11" и настроить значение \neq "9". Подтвердить клавишей **OK**. На дисплее отображается "11:0".
 - Выйти из сервисных функций.
4. Открыть запорный газовый кран.
5. Приклеить наклейку "G31" (прилагается в комплекте технической документации) рядом с фирменной табличкой на крышку закрытой камеры.

Дополнительные сведения об операциях (продолжение)

Измерение статического и динамического давления газа



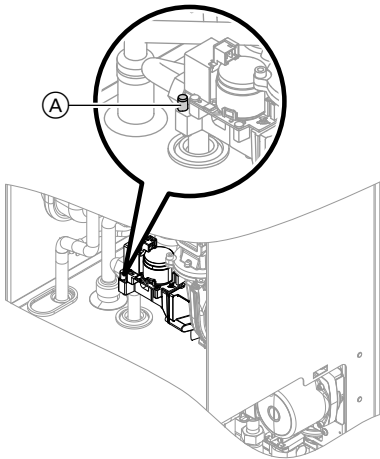
Опасность

Образование окиси углерода вследствие неправильной настройки горелки может причинить значительный вред здоровью.

До и после проведения работ на газовых приборах необходимо измерить содержание CO.

Работа на сжиженном газе

При первичном вводе в эксплуатацию / замене дважды промыть резервуар сжиженного газа. После промывки тщательно удалить воздух из резервуара и соединительного газопровода.



1. Закрыть запорный газовый кран.

2. Ослабить, не вывинчивая, винт **Ⓐ** в измерительном штуцере "IN" газовой регулирующей арматуры и подключить манометр.
3. Открыть запорный газовый кран.
4. Измерить статическое давление газа и записать результат измерения в протокол на стр. 217. Заданное значение: макс. 57,5 мбар
5. Включить сетевое напряжение и ввести котел в действие.

Указание

При первичном вводе в эксплуатацию прибор может сигнализировать неисправность (отображается неисправность EE) вследствие наличия воздуха в линии подачи газа. Примерно через 5 с нажать кнопку **R** для разблокирования горелки.

6. Измерить динамическое давление газа (давление истечения).

Заданное значение:

- Природный газ: 20 мбар
- Сжиженный газ: 50 мбар

Указание

Для измерения динамического давления газа следует использовать измерительные приборы с точностью не менее 0,1 мбар.

Дополнительные сведения об операциях (продолжение)

7. Записать результат измерения в протокол на стр. 217.
Действовать согласно приведенной ниже таблице.
8. Вывести водогрейный котел из эксплуатации, закрыть запорный газовый кран, отсоединить манометр, затянуть винт измерительного штуцера (A).
9. Открыть запорный газовый кран и ввести котел в действие.



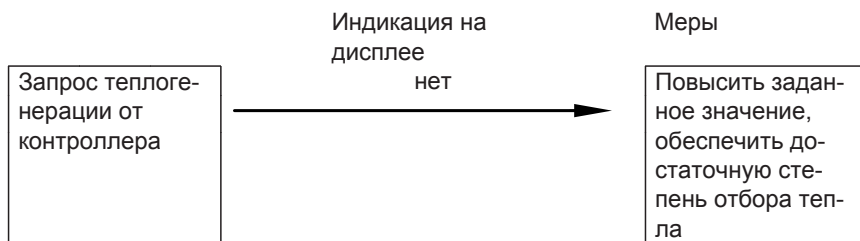
Опасность

Утечка газа на измерительном штуцере может стать причиной взрыва.

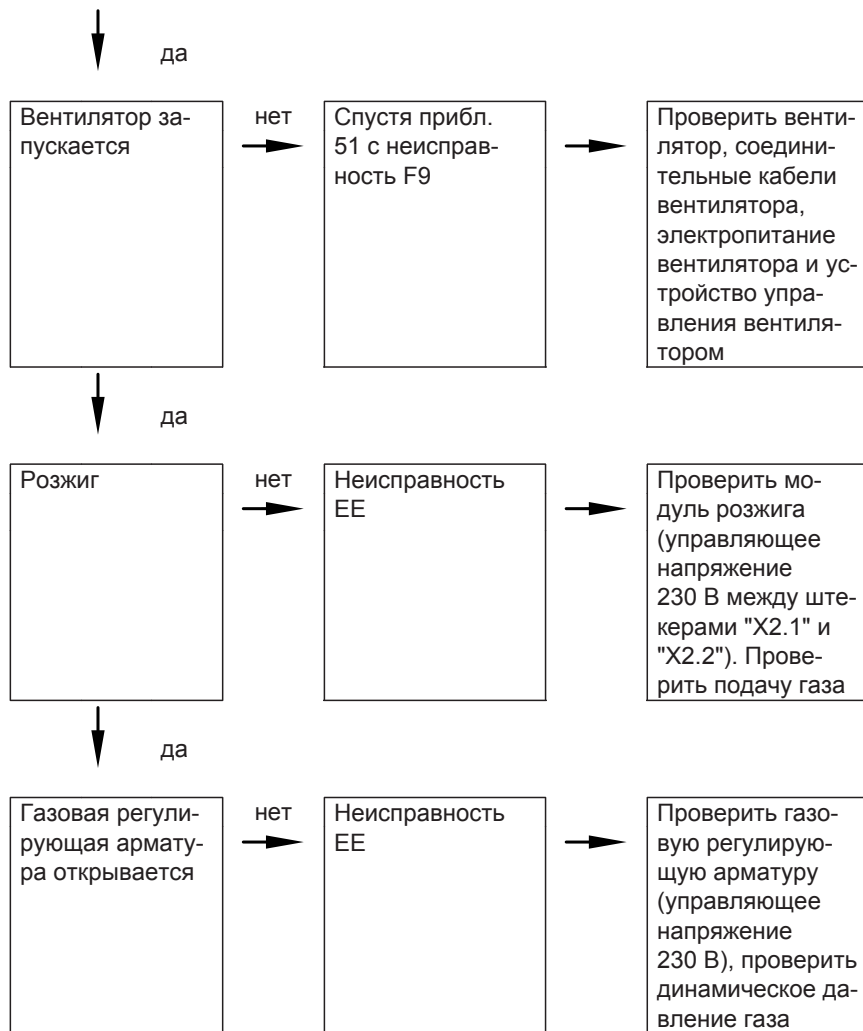
Проверить герметичность измерительного штуцера (A).

Динамическое давление газа (давление истечения)		Действия
природный газ	сжиженный газ	
Ниже 17,4 мбар	Ниже 42,5 мбар	Не вводить прибор в эксплуатацию и известить предприятие газоснабжения или поставщика сжиженного газа.
17,4 - 25 мбар	42,5 - 57,5 мбар	Ввести водогрейный котел в эксплуатацию.
Более 25 мбар	Более 57,5 мбар	На входе установки подключить отдельный регулятор давления газа и настроить его на значение 20 мбар для природного газа или 50 мбар для сжиженного газа. Известить предприятие газоснабжения или поставщика сжиженного газа.

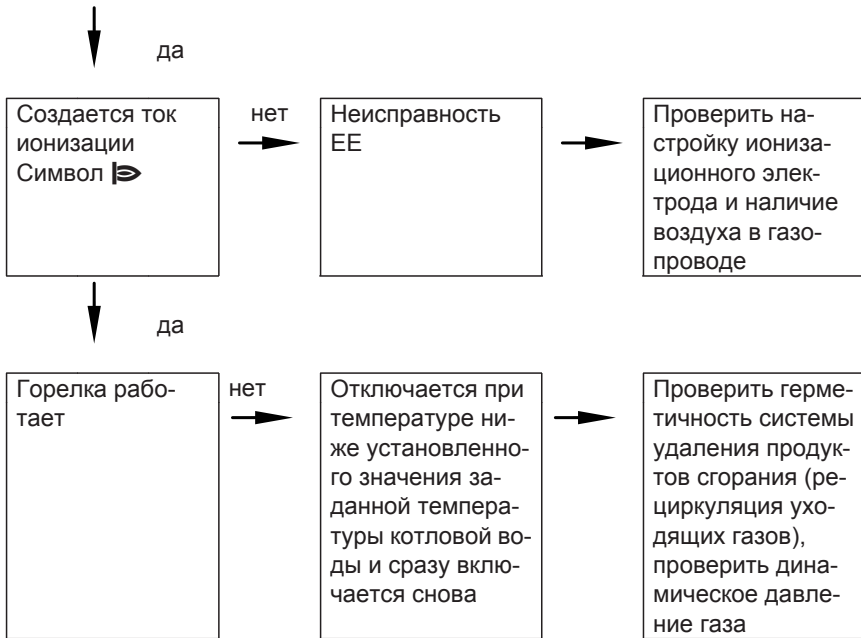
Последовательность операций и возможные неисправности



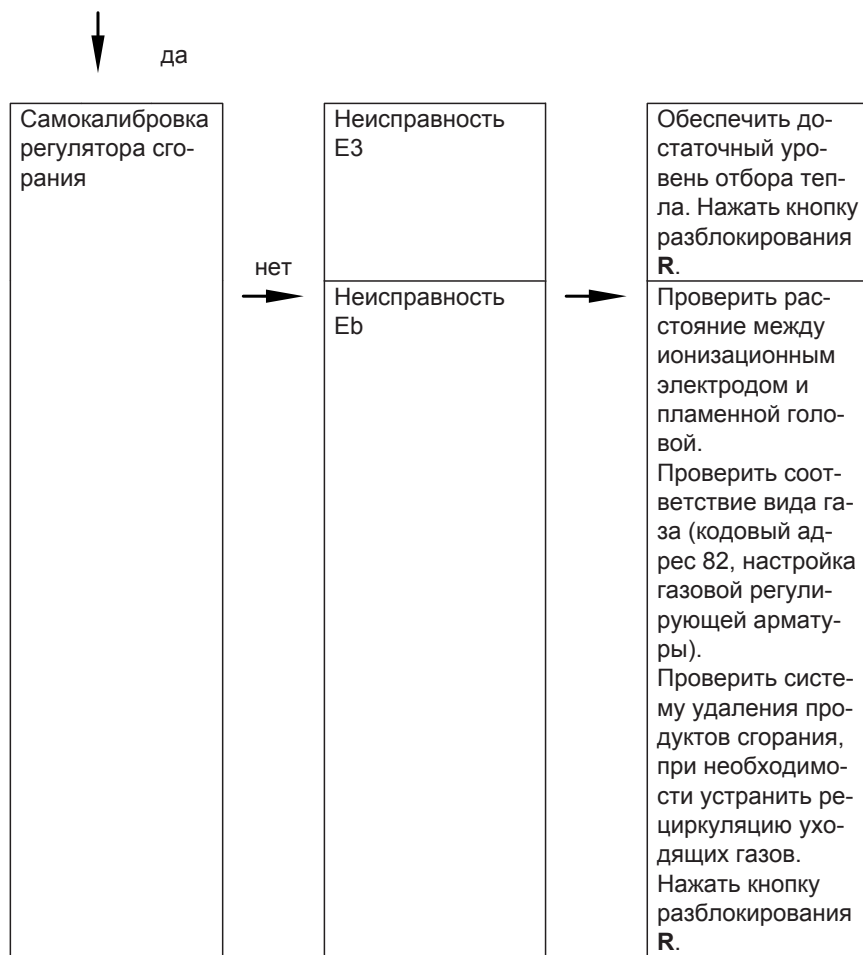
Дополнительные сведения об операциях (продолжение)



Дополнительные сведения об операциях (продолжение)



Дополнительные сведения об операциях (продолжение)



Дополнительные сведения о неисправностях см. на стр. 137.

Дополнительные сведения об операциях (продолжение)

Настройка максимальной тепловой мощности

В режиме отопления максимальная тепловая мощность может быть ограничена. Ограничение настраивается через диапазон модуляции. Максимальный предел тепловой мощности ограничен кодирующим штекером котла.

Контроллер для погодозависимой теплогенерации

Меню "Обслуживание"

1. Нажимать одновременно клавиши **OK** и **≡**: около 4 с.
2. **"Сервисные функции"**
3. **"Макс. тепл. мощность"**
4. **"Изменить?"** Выбрать **"Да"**.
На дисплее появляется значение (например, **"85"**). В состоянии при поставке это значение соответствует 100 % номинальной тепловой мощности.
5. Настроить необходимое значение.

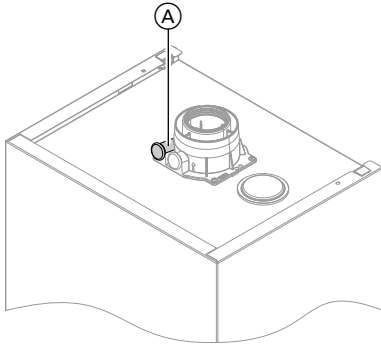
Контроллер для постоянной температуры подачи

Меню "Обслуживание"

1. Нажимать одновременно клавиши **OK** и **≡**: около 4 с.
2. Клавишей **▶** выбрать **"③"** и подтвердить нажатием **OK**.
На дисплее мигает значение (например, **"85"**) и появляется **"▶"**. В состоянии при поставке это значение соответствует 100 % номинальной тепловой мощности.
3. Настроить необходимое значение и подтвердить нажатием **OK**.

Дополнительные сведения об операциях (продолжение)

Проверка герметичности системы LAS (измерение в кольцевом зазоре)



- Ⓐ Отверстие для подачи воздуха для горения

Для систем LAS, прошедших испытания вместе с настенным газовым котлом проведение испытания на герметичность (избыточным давлением) мастером по надзору за дымовыми трубами и газоходами при вводе в эксплуатацию не требуется.

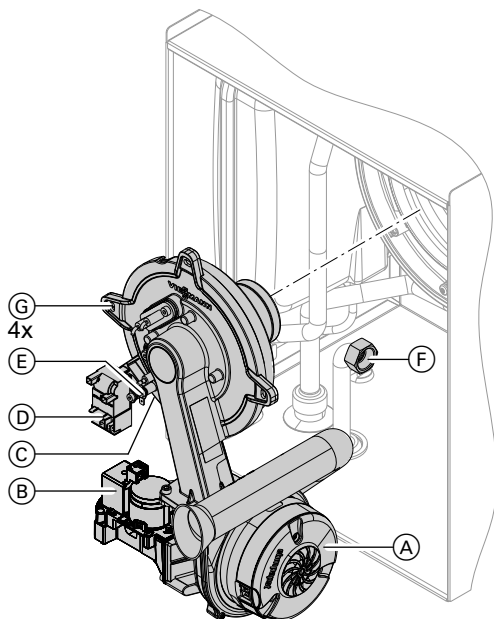
В этом случае мы рекомендуем при вводе установки в эксплуатацию поручить специализированной фирме по отопительной технике провести упрощенную проверку герметичности. Для этого достаточно измерить содержание CO_2 или O_2 в воздухе для горения, что выполняется в кольцевом зазоре системы LAS.

Если содержание CO_2 меньше 0,2 % или содержание O_2 больше 20,6 %, считается, что обеспечена достаточная герметичность газохода.

В случае, если в результате измерения будут установлены более высокие значения для CO_2 или более низкие значения для O_2 , то необходимо испытание газохода при статическом избыточном давлении 200 Па.

Дополнительные сведения об операциях (продолжение)

Демонтаж горелки



1. Выключить сетевой выключатель на контроллере и обесточить прибор.
2. Закрыть запорный газовый кран и защитить его от несанкционированного открывания.
3. Отсоединить электрические кабели электромотора вентилятора (A), газовой регулирующей арматуры (B), электродов розжига и ионизации (C), блока розжига (D) и электрода заземления (E).
4. Развинтить резьбовое соединение трубы подключения газа (F).
5. Отвинтить четыре винта (G) и снять горелку.



Внимание

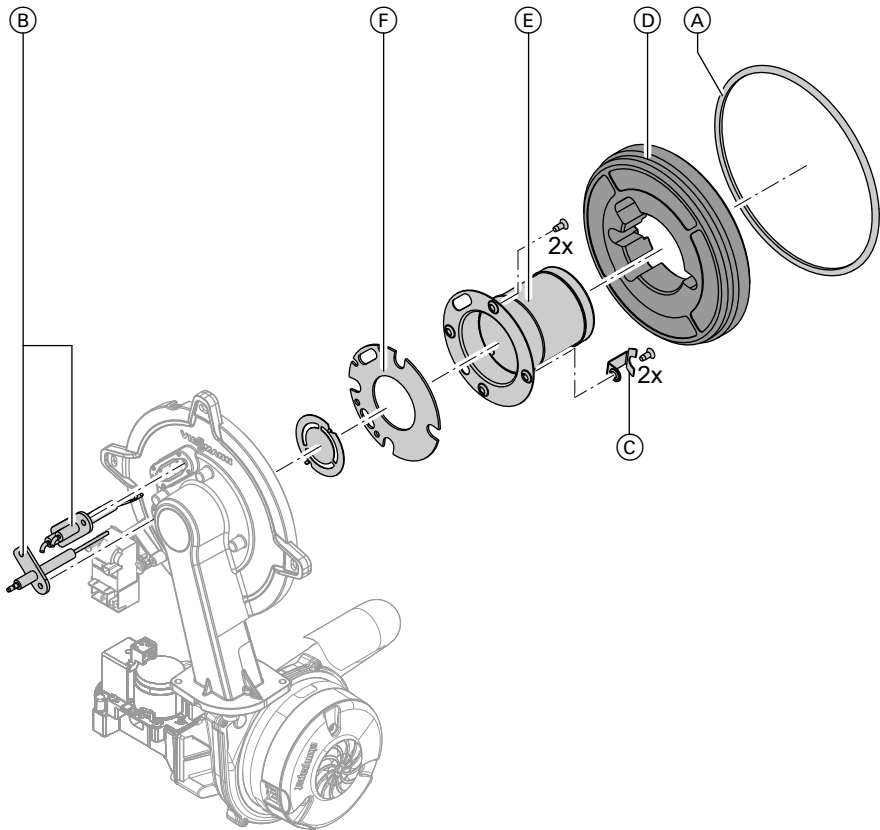
Не допускать повреждения горелки.

Не ставить горелку на пламенную головку!

Дополнительные сведения об операциях (продолжение)

Проверка уплотнения горелки и пламенной головы

Проверить уплотнение горелки (А) и пламенную голову (Е) на предмет повреждений, при необходимости заменить.

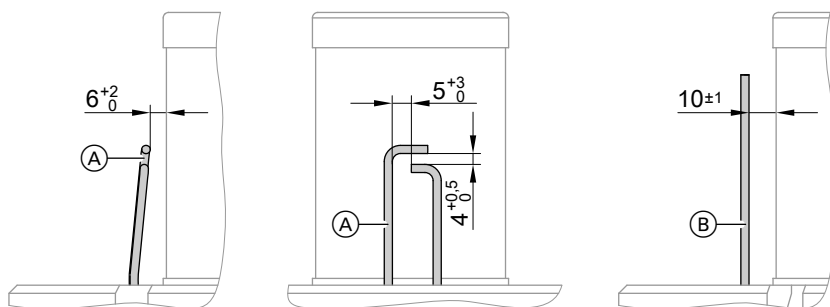


1. Демонтировать электроды (B).
2. Снять две зажимные скобы (C) на теплоизоляционном кольце (D) и демонтировать теплоизоляционное кольцо (D).
3. Открутить два винта типа "Torx" и снять пламенную голову (Е) с уплотнением (F).

Дополнительные сведения об операциях (продолжение)

4. Вставить новую пламенную голову (E) с новым уплотнением (F) и закрепить.
Момент затяжки: 5,0 Нм.
5. Установить теплоизоляционное кольцо (D).
6. Установить электроды (B).
Момент затяжки: 4,5 Нм.

Проверка и настройка электродов розжига и ионизации



(A) Электроды розжига

(B) Ионизационный электрод

1. Проверить электроды на предмет износа и загрязнения.
2. Очистить электроды небольшой щеткой (не использовать проволочную щетку) или шлифовальной бумагой.
3. Проверить зазоры. Если зазоры не в порядке или электроды повреждены, заменить электроды вместе с уплотнением и отрегулировать их положение. Затянуть крепежные винты электродов с моментом затяжки 4,5 Нм.

Дополнительные сведения об операциях (продолжение)

Очистка теплообменных поверхностей



Внимание

На соприкасающейся с дымовыми газами поверхностью теплообменника не должно быть царапин или иных повреждений. Они могут стать причиной коррозии.

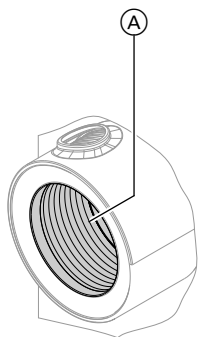
Не очищать теплообменные поверхности щеткой.

Это может привести к накоплению имеющихся отложений в зазорах змеевика.

Указание

Изменение цвета поверхности теплообменника – нормальное явление при эксплуатации. Оно не влияет на функционирование и срок службы теплообменника.

Использовать химические средства очистки не требуется.



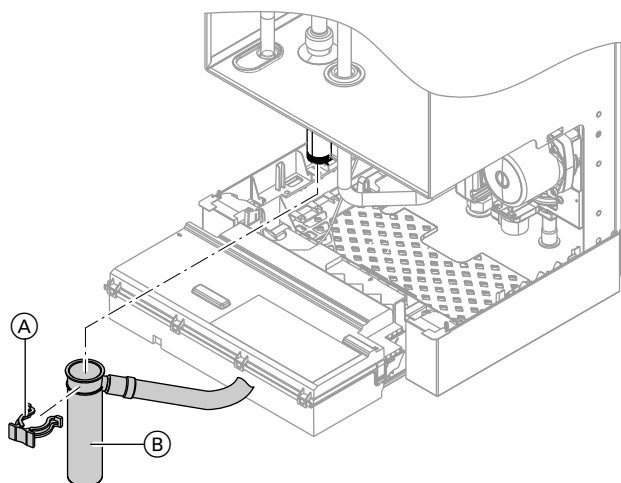
1. Удалить отложения с теплообменных поверхностей (A) теплообменника с помощью пылесоса.
2. При необходимости промыть теплообменные поверхности (A) водой.
3. Проверить конденсатоотводчик и очистить сифон. См. следующий раздел.

Проверка конденсатоотводчика и очистка сифона

Многокотловая установка:

Также очистить сифон коллектора уходящих газов.

Дополнительные сведения об операциях (продолжение)



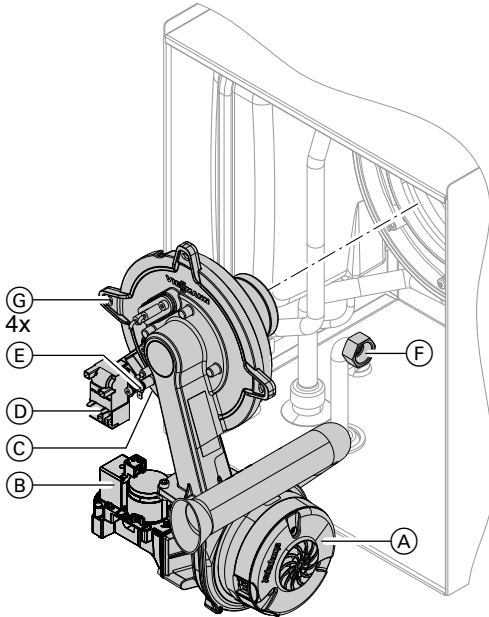
1. Проверить беспрепятственный слив конденсата в сифоне.
2. Снять зажимную скобу (A) и извлечь сифон (B).
3. Очистить сифон (B).
4. Наполнить сифон (B) водой и установить его на место. Надеть зажимную скобу (A).

Указание

При сборке не перекручивать подводящий шланг. Проложить сливной шланг без использования колен с постоянным наклоном.

Дополнительные сведения об операциях (продолжение)

Монтаж горелки



1. Вставить горелку и затянуть винты **(G)** крест-накрест с моментом затяжки 8,5 Нм.
2. Смонтировать трубу подключения газа **(F)** с новым уплотнением.
3. Проверить герметичность соединений газового контура.
4. Подсоединить электрические кабели электромотора вентилятора **(A)**, газовой регулирующей арматуры **(B)**, ионизационного электрода **(C)**, блока розжига **(D)** и электрода заземления **(E)**.

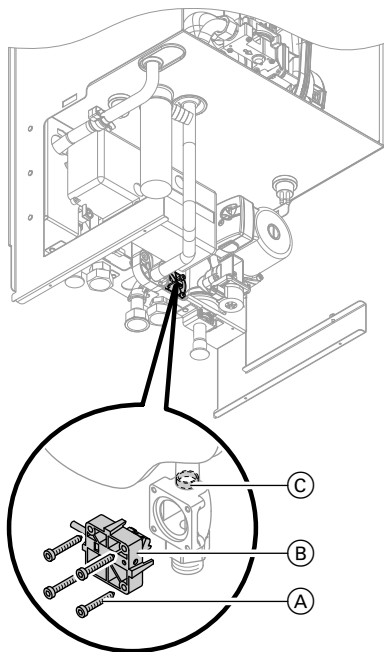


Опасность

Утечка газа может стать причиной взрыва.
Проверить герметичность резьбовых соединений.

Дополнительные сведения об операциях (продолжение)

Проверка ограничителя расхода (только для газового конденсационного комбинированного котла)



1. Выключить контроллер, закрыть трубопровод холодной воды и опорожнить контур ГВС водогрейного котла.
2. Открутить винты с внутренним шестигранником (А).

Указание

При демонтаже возможно вытекание оставшейся воды.

3. Снять реле расхода (В) и извлечь ограничитель расхода (С) по направлению вниз.
4. Проверить ограничитель расхода (С), при наличии известковых отложений или повреждений установить новый.
Привинтить реле расхода (В).

Проверка расширительного бака и давления установки

Проверку проводить на холодной установке.

1. Опорожнить установку настолько, чтобы манометр показывал значение "0", или закрыть колпачковый клапан на расширительном баке и сбросить давление.
2. Если давление на входе расширительного бака ниже статического давления установки, нагнать азот до тех пор, пока давление на входе не превысит статическое давление установки на 0,1 - 0,2 бар.

Дополнительные сведения об операциях (продолжение)

3. Добавлять воду до тех пор, пока давление наполнения на остывшей установке не составит минимум 1,0 бар и превысит давление на входе расширительного бака на 0,1 - 0,2 бар.

Допуст. рабочее давление: 3 бар

Проверка герметичности всех деталей газового тракта при рабочем давлении



Опасность

Утечка газа может стать причиной взрыва.

Проверить герметичность деталей газового тракта.

Указание

При проверке герметичности использовать только специальные и допущенные средства обнаружения течей (EN 14291) и приборы. Средства для поиска течей, содержащие неподходящие вещества (например, нитриты или сульфиды), могут стать причиной повреждений. Остатки средства для поиска течей после испытания удалить.

Проверка качества сжигания топлива

Электронный регулятор сгорания автоматически обеспечивает оптимальное качество сжигания топлива. При первичном вводе в эксплуатацию / техобслуживании требуется лишь контроль параметров сгорания. Для этого следует измерить содержание CO и CO₂ или O₂ и записать результат в протокол на стр. 217. Функционирование электронного регулятора сгорания описано на стр. 194.

Указание

При работе должен использоваться незагрязненный воздух, что позволяет избежать неполадок и неисправностей установки.

Содержание CO

- Содержание CO для всех видов газа должно составлять < 1000 ppm.

Содержание CO₂ или O₂

- Содержание CO₂ при минимальной и максимальной тепловой мощности должно находиться в следующих пределах:
 - от 7,5 до 9,6 % для природного газа E и LL
 - от 9,0 до 11,3 % для сжиженного газа P
- Содержание O₂ для всех видов газа должно находиться в диапазоне от 3,8 до 7,3 %.

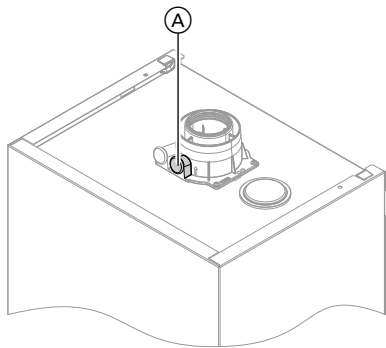
Дополнительные сведения об операциях (продолжение)

Если измеренное содержание CO , CO_2 или O_2 выходит за пределы указанного диапазона, выполнить следующее:

- Проверить герметичность системы LAS, см. стр. 47.
- Проверить ионизационный электрод и соединительный кабель, см. стр. 50.

Указание

Регулятор сгорания при вводе в эксплуатацию выполняет самокалибровку. Измерение выброса вредных веществ выполнять приблизительно через 30 с после пуска горелки.



1. Подключить газоанализатор к штуцеру уходящих газов (A) на присоединительном элементе котла.



2. Открыть запорный газовый кран, ввести в действие водогрейный котел и подать сигнал запроса теплогенерации.
3. Установить минимальную тепловую мощность (см. стр. 57).
4. Проверить содержание CO_2 . Если значение отклоняется от вышеуказанного диапазона более чем на 1 %, принять меры, приведенные на стр. 55.
5. Записать значение в протокол.
6. Установить максимальную тепловую мощность (см. стр. 57).
7. Проверить содержание CO_2 . Если значение отклоняется от вышеуказанного диапазона более чем на 1 %, принять меры, приведенные на стр. 55.
8. После завершения проверки нажать **OK**.
9. Записать значение в протокол.

Дополнительные сведения об операциях (продолжение)

Выбор максимальной/минимальной тепловой мощности






Контроллер для погодозависимой теплогенерации

Меню "Обслуживание"

1. Нажимать одновременно клавиши **OK** и  около 4 с.
2. **"Тест реле"**
3. Выбрать минимальную тепловую мощность:
Выбрать **"Базовая нагрузка выкл."**. После этого появляется **"Базовая нагрузка вкл."**, и горелка работает с минимальным значением тепловой мощности.
4. Выбрать максимальную тепловую мощность:
Выбрать **"Полная нагрузка выкл."**. После этого появляется **"Полная нагрузка вкл."**, и горелка работает с максимальным значением тепловой мощности.
5. Выйти из режима выбора мощности:
Нажать .

Контроллер для постоянной температуры подачи

Меню "Обслуживание"

1. Нажимать одновременно клавиши **OK** и  около 4 с.
2. Клавишей  выбрать **"1"** и подтвердить нажатием **OK**.
На дисплее появляется **"1"** и мигает **"on"**.
3. Выбрать минимальную тепловую мощность:
Нажать **OK**, постоянно отображается **"on"**.
4. Выбрать максимальную тепловую мощность:
Нажать .
5. Клавишей  выбрать **"2"**, мигает **"on"**.
6. Нажать **OK**, постоянно отображается **"on"**.
7. Выйти из режима выбора мощности:
Нажать .

Настройка контроллера в соответствии с отопительной установкой

Контроллер должен быть настроен в соответствии с комплектацией отопительной установки.

- Для этого выбрать соответствующую схему установки (см. изображения ниже).
- Настроить коды в зависимости от установленных принадлежностей:



Руководства по монтажу и сервисному обслуживанию принадлежностей

Указание

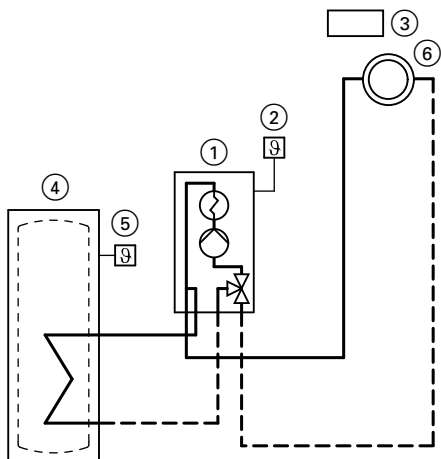
Различные компоненты установки распознаются контроллером автоматически, и происходит автоматическая настройка кодов.

Последовательность этапов кодирования см. на стр. 70.

Дополнительные сведения об операциях (продолжение)

Исполнение установки 1

Один отопительный контур без смесителя А1 (с/без приготовления горячей воды)



ID: 4605145_1001_01

- ① Vitodens 200-W
- ② Датчик наружной температуры (только с контроллером для погодозависимой теплогенерации)
- ③ Vitotrol 100 (только с контроллером для постоянной температуры подачи)
- ④ Емкостный водонагреватель
- ⑤ Датчик температуры емкостного водонагревателя
- ⑥ Отопительный контур без смесителя А1 (отопительный контур 1)

Функция / компонент установки	Кодирование	
	Настройка	Группа
Работа на сжиженном газе	82:1	"Общие параметры"/1
Установка с циркуляционным насосом ГВС: Подключение циркуляционного насоса ГВС к внутреннему модулю расширения Н1 или Н2	—	—

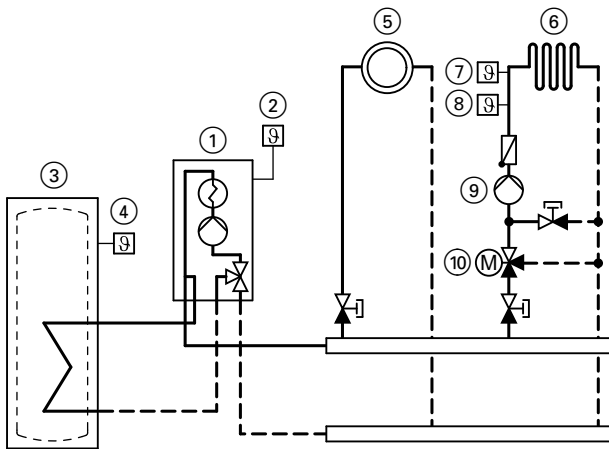
Дополнительные сведения об операциях (продолжение)

Исполнение установки 2

Один отопительный контур без смесителя А1 и один отопительный контур со смесителем М2 (с/без приготовления горячей воды)

Указание

Объемный расход отопительного контура без смесителя должен как минимум на 30 % превышать объемный расход отопительного контура со смесителем.



ID: 4605148_1001_01

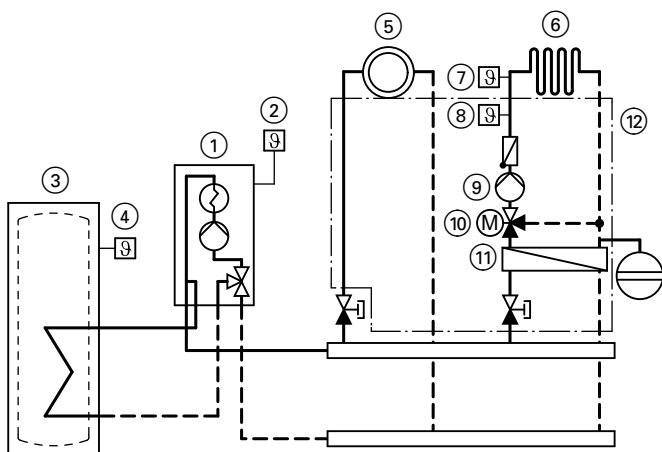
- | | |
|--|---|
| ① Vitodens 200-W | ⑦ Термостатный ограничитель максимальной температуры для системы внутрительного отопления |
| ② Датчик наружной температуры | ⑧ Датчик температуры подачи М2 |
| ③ Емкостный водонагреватель | ⑨ Насос отопительного контура М2 |
| ④ Датчик температуры емкостного водонагревателя | ⑩ Комплект привода смесителя для одного отопительного контура со смесителем М2 |
| ⑤ Отопительный контур без смесителя А1 (отопительный контур 1) | |
| ⑥ Отопительный контур со смесителем М2 (отопительный контур 2) | |

Дополнительные сведения об операциях (продолжение)

Функция / компонент установки	Кодирование	
	Настрой-ка	Группа
Работа на сжиженном газе	82:1	"Общие пара-метры"
Установка только с одним отопительным конту-ром со смесителем и комплектом привода смеси-теля (без нерегулируемого отопительного конту-ра)		
■ с емкостным водонагревателем или проточным нагревателем теплоносителя	00:4	"Общие пара-метры"
■ без емкостного водонагревателя или проточно-го нагревателя теплоносителя	00:3	"Общие пара-метры"
Установка с циркуляционным насосом ГВС: Подключение циркуляционного насоса ГВС к внутреннему модулю расширения Н1 или Н2	—	—

Исполнение установки 3

Один отопительный контур без смесителя А1 и один отопительный кон-тур со смесителем М2 и отделением контура внутривольного отопления от других отопительных контуров (с/без приготовления горячей воды)



ID: 4605147_1001_01

① Vitodens 200-W

② Датчик наружной температуры

Дополнительные сведения об операциях (продолжение)

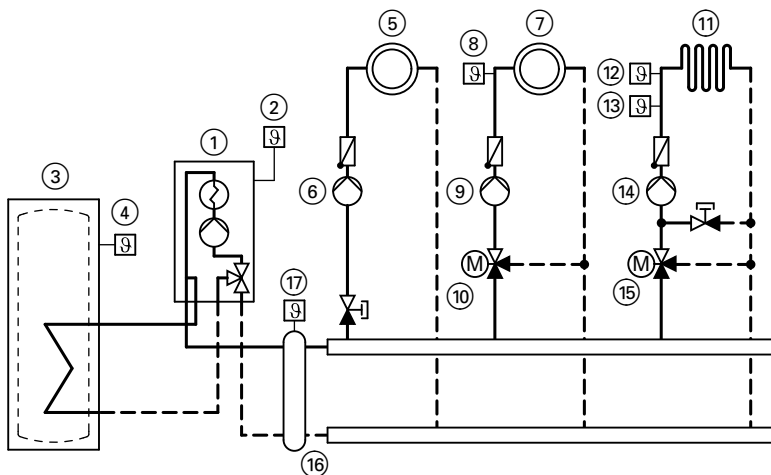
- | | |
|---|--|
| <ul style="list-style-type: none"> ③ Емкостный водонагреватель ④ Датчик температуры емкостного водонагревателя ⑤ Отопительный контур без смесителя А1 (отопительный контур 1) ⑥ Отопительный контур со смесителем М2 (отопительный контур 2) ⑦ Термостатный ограничитель максимальной температуры для системы внутрипольного отопления | <ul style="list-style-type: none"> ⑧ Датчик температуры подачи М2 ⑨ Насос отопительного контура М2 ⑩ Комплект привода смесителя для одного отопительного контура со смесителем М2 ⑪ Теплообменник для разделения отопительных контуров ⑫ Монтажный комплект со смесителем для монтажа под котлом (принадлежность) |
|---|--|

Функция / компонент установки	Кодирование	
	Настройка	Группа
Работа на сжиженном газе	82:1	"Общие параметры"
Установка только с одним отопительным контуром со смесителем и комплектом привода смесителя (без нерегулируемого отопительного контура)		
■ с емкостным водонагревателем или проточным нагревателем теплоносителя	00:4	"Общие параметры"
■ без емкостного водонагревателя или проточного нагревателя теплоносителя	00:3	"Общие параметры"
Установка с циркуляционным насосом ГВС: Подключение циркуляционного насоса ГВС к внутреннему модулю расширения Н1 или Н2	—	—

Дополнительные сведения об операциях (продолжение)

Исполнение установки 4

Один отопительный контур без смесителя, один отопительный контур со смесителем М2 (с комплектом привода смесителя), один отопительный контур со смесителем М3 (с комплектом привода смесителя) и гидравлический разделитель (с/без приготовления горячей воды)



ID: 4605149_1001_01

- | | |
|--|---|
| ① Vitodens 200-W | ⑪ Отопительный контур со смесителем М3 (отопительный контур 3) |
| ② Датчик наружной температуры | ⑫ Термостатный ограничитель максимальной температуры для системы внутрипольного отопления |
| ③ Емкостный водонагреватель | ⑬ Датчик температуры подачи М3 |
| ④ Датчик температуры емкостного водонагревателя | ⑭ Насос отопительного контура М3 |
| ⑤ Отопительный контур без смесителя А1 (отопительный контур 1) | ⑮ Комплект привода смесителя для одного отопительного контура со смесителем М3 |
| ⑥ Насос отопительного контура А1 | ⑯ Гидравлический разделитель |
| ⑦ Отопительный контур со смесителем М2 (отопительный контур 2) | ⑰ Датчик температуры подачи для гидравлического разделителя |
| ⑧ Датчик температуры подачи М2 | |
| ⑨ Насос отопительного контура М2 | |
| ⑩ Комплект привода смесителя для одного отопительного контура со смесителем М2 | |

Дополнительные сведения об операциях (продолжение)

Функция / компонент установки	Кодирование	
	Настройка	Группа
Работа на сжиженном газе	82:1	"Общие параметры"
Установка только с двумя отопительными контурами со смесителем и комплектом привода смесителя (без нерегулируемого отопительного контура)		
■ с емкостным водонагревателем или проточным нагревателем теплоносителя	00:8	"Общие параметры"
■ без емкостного водонагревателя или проточного нагревателя теплоносителя	00:7	"Общие параметры"
Установка без циркуляционного насоса ГВС: Подключение насоса отопительного контура А1 к внутреннему модулю расширения Н1 или Н2	53:2	"Общие параметры"
Установка с циркуляционным насосом ГВС: Подключение насоса отопительного контура А1 к модулю расширения АМ1, подключение А1	—	—
Подключение циркуляционного насоса ГВС к модулю расширения АМ1, подключение А2	—	—
Установка с гидравлическим разделителем	04:0	"Котел"

Настройка кривых отопления (только с контроллером для погодозависимой теплогенерации)

Кривые отопления представляют собой зависимость между наружной температурой и температурой котловой воды или подающей магистрали. Упрощенно говоря: чем ниже наружная температура, тем выше температура котловой воды или подающей магистрали.

От температуры котловой воды или подающей магистрали, в свою очередь, зависит температура в помещении.

В состоянии при поставке существуют следующие настройки:

- Наклон = 1,4
- Уровень = 0

Дополнительные сведения об операциях (продолжение)

Указание

Если в отопительной установке есть отопительные контуры со смесителем, то температура подачи для отопительного контура без смесителя превышает температуру подачи для отопительного контура со смесителем на заданное значение (в состоянии при поставке 8 К).

Разность температур настраивается через кодовый адрес "9F" в группе "Общие параметры".



Диапазоны настройки наклона:

- Системы внутрипольного отопления: от 0,2 до 0,8
- Низкотемпературные отопительные системы: от 0,8 до 1,6

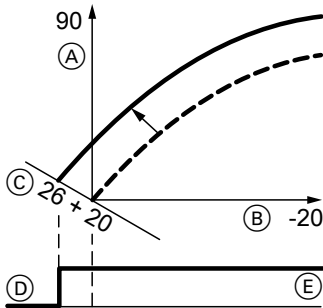
Настройка заданной температуры помещения

Для каждого отопительного контура настраивается отдельно.

Кривая отопления смещается вдоль оси заданной температуры помещения. При активированной логике управления насосом отопительного контура она обуславливает изменение характеристик включения и выключения насоса отопительного контура.

Дополнительные сведения об операциях (продолжение)

Заданное значение нормальной температуры помещения



Пример 1: Изменение заданного значения нормальной температуры помещения с 20 до 26 °C

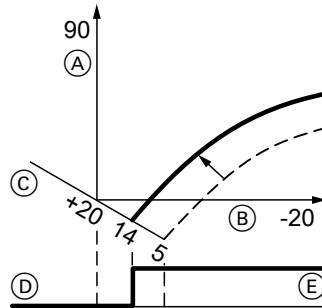
- (A) Температура котловой воды или температура подачи, °C
- (B) Наружная температура, °C
- (C) Заданное значение температуры помещения, °C
- (D) Насос отопительного контура "Выкл."
- (E) Насос отопительного контура "Вкл."

Изменение заданного значения нормальной температуры помещения



Инструкция по эксплуатации

Заданное значение пониженной температуры помещения



Пример 2: Изменение заданного значения пониженной температуры помещения с 5 °C до 14 °C

- (A) Температура котловой воды или температура подачи, °C
- (B) Наружная температура, °C
- (C) Заданное значение температуры помещения, °C
- (D) Насос отопительного контура "Выкл."
- (E) Насос отопительного контура "Вкл."

Изменение заданного значения пониженной температуры помещения

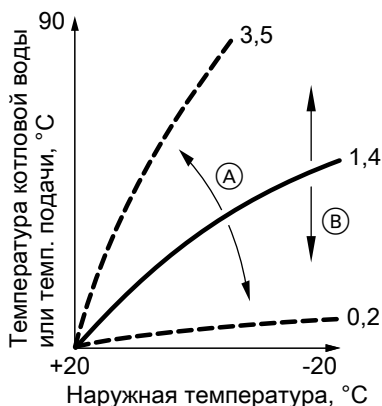


Инструкция по эксплуатации

Изменение наклона и уровня

Для каждого отопительного контура настраивается отдельно.

Дополнительные сведения об операциях (продолжение)



- (A) Изменение наклона
- (B) Изменение уровня (параллельное смещение кривой отопления по вертикали)

Расширенное меню:

- 1.
2. "Отопление"
3. Выбрать отопительный контур.
4. "Кривая отопления"
5. "Наклон" или "Уровень"
6. Настроить кривую отопления в соответствии с требованиями установки.

Подсоединение контроллера к системе LON - только с контроллером для погодозависимой теплогенерации

Должен быть вставлен телекоммуникационный модуль LON (принадлежность).



Инструкция по монтажу телекоммуникационного модуля LON

Указание

В одной сети LON один и тот же номер абонента **нельзя** назначать дважды.

В качестве устройства обработки неисправностей может быть закодирован **только один Vitotronic**.

Указание



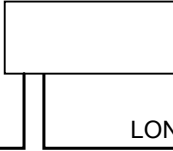
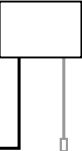
Передача данных через LON может длиться несколько минут.

Однокотловая установка с Vitotronic 200-H и Vitocom 200 (пример)

Настроить номера абонентов LON и другие функции в режиме кодирования 2 (см. таблицу ниже).

Дополнительные сведения об операциях (продолжение)

Все кодовые адреса, указанные в таблице, приведены в группе "Общие параметры".

Контроллер котлового контура	Vitotronic 200-H	Vitotronic 200-H	Vitocom
			
Абонент № 1, код "77:1".	Абонент № 10, код "77:10".	Абонент № 11, настроить код "77:11".	Абонент № 99.
Контроллер является устройством обработки неисправностей, код "79:1".	Контроллер не является устройством обработки неисправностей, код "79:0".	Контроллер не является устройством обработки неисправностей, код "79:0".	Прибор является устройством обработки неисправностей.
Контроллер передает текущее время, код "7b:1".	Контроллер принимает текущее время, настроить код "81:3".	Контроллер принимает текущее время, настроить код "81:3".	Прибор принимает текущее время.
Контроллер передает наружную температуру, настроить код "97:2".	Контроллер принимает наружную температуру, настроить код "97:1".	Контроллер принимает наружную температуру, настроить код "97:1".	—
Номер установки Viessmann, код "98:1".	Номер установки Viessmann, код "98:1".	Номер установки Viessmann, код "98:1".	—
Контроль неисправностей у абонентов LON, код "9c:20".	Контроль неисправностей у абонентов LON, код "9c:20".	Контроль неисправностей у абонентов LON, код "9c:20".	—

Проверка абонентов LON

Посредством проверки абонентов проверяется связь с приборами отопительной установки, подключенными к устройству обработки неисправностей.

Дополнительные сведения об операциях (продолжение)

Исходные условия:

- Контроллер должен быть закодирован в качестве **устройства обработки неисправностей** (код "79:1" в группе "Общие параметры").
- Во всех контроллерах должен быть задан номер абонента LON.
- Список абонентов LON в устройстве обработки неисправностей должен быть актуальным.

Меню "Обслуживание":

1. Нажимать одновременно клавиши **OK** и **≡**: около 4 с.
2. **"Сервисные функции"**
3. **"Проверка абонентов"**
4. Выбрать абонента (например, абонент 10).
5. Нажатием **"OK"** запустить проверку абонентов.

- Абоненты, успешно прошедшие проверку, получают отметку **"OK"**.
- Абоненты, не прошедшие проверку, получают отметку **"Не в порядке"**.

Указание

*Чтобы еще раз провести проверку абонентов, с помощью пункта меню **"Очистить список?"** следует создать новый список абонентов (список абонентов обновляется).*

Указание

*На дисплее соответствующего абонента во время проверки приблизительно в течение 1 минуты отображается номер абонента и **"Wink"**.*

Опрос и сброс индикации "Обслуживание"



После достижения заданных граничных значений в кодовом адресе "21" и "23" начинает мигать красный индикатор неисправности. (Кодовый адрес в группе **"Котел"** (контроллер для погодозависимой теплогенерации) или группе 2 (контроллер для постоянной температуры подачи).

Контроллер для погодозависимой теплогенерации

Индикация

"Обслуживание" и 

Контроллер для постоянной температуры подачи

Предварительно заданная наработка или предварительно заданная периодичность с символом календаря  (в зависимости от настройки) и 

Дополнительные сведения об операциях (продолжение)

Контроллер для погодозависимой теплогенерации

Квитирование обслуживания

Нажать **ОК**.

Выполнить обслуживание.

Указание

Квитированный сигнал обслуживания, который не был сброшен, появляется снова в следующий понедельник.

После обслуживания: сброс кода

Меню "Обслуживание":

1. Нажимать одновременно клавиши **ОК** и **≡**: около 4 с.
2. **"Сервисные функции"**
3. **"Сброс обслуживания"**

Указание

Отсчет установленных для обслуживания параметров наработки и периодичности снова начнется с "0".

Контроллер для постоянной температуры подачи

Нажать **ОК**.

Выполнить обслуживание.

Указание

Квитированный сигнал обслуживания, который не был сброшен, появляется снова через 7 дней.

Сбросить код "24:1" в группе 2 на "24:0".

Указание

Отсчет установленных для обслуживания параметров наработки и периодичности снова начнется с "0".

Инструктаж пользователя установки

Изготовитель установки обязан передать пользователю инструкцию по эксплуатации и проинструктировать его по вопросам эксплуатации.

Это относится также и ко всем установленным принадлежностям, например, устройствам дистанционного управления. Помимо этого, изготовитель установки должен обозначить необходимые работы по техобслуживанию.

Вызов режима кодирования 1

Вызов режима кодирования 1

- При использовании контроллера для погодозависимой теплогенерации коды отображаются в виде текстовых сообщений.
- Коды, не имеющие функции ввиду особенностей комплектации отопительной установки или настройки других кодов, не отображаются.
- Отопительные установки с одним отопительным контуром без смесителя и одним или двумя отопительными контурами со смесителем:

В дальнейшем отопительный контур без смесителя обозначается **"Отопит. контур 1"**, а отопительные контуры со смесителем - **"Отопит. контур 2"** или **"Отопит. контур 3"**.

Если отопительные контуры были обозначены индивидуально, то вместо этого отображается выбранное обозначение и **"OK1"**, **"OK2"** или **"OK3"**.

Контроллер для погодозависимой теплогенерации

Коды разделены на группы

- "Общие параметры"
- "Котел"
- "Горячая вода"
- "Гелиоуст."
- "Отопит. контур 1/2/3"
- "Все код. баз.прибора"

В этой группе в восходящей последовательности отображаются все кодовые адреса режима кодирования 1 (кроме кодовых адресов группы "Гелиоуст.").

- "Заводские настройки"

Контроллер для постоянной температуры подачи

- 1: "Общие параметры"
- 2: "Котел"
- 3: "Горячая вода"
- 4: "Гелиоуст."
- 5: "Отопит. контур 1"
- 6: "Все код.баз.прибора"

В этой группе все кодовые адреса отображаются в восходящем порядке.

- 7: "Заводские настройки"

Вызов режима кодирования 1 (продолжение)**Контроллер для погодозависимой теплогенерации****Вызов режима кодирования 1**

Меню "Обслуживание":

1. Нажимать одновременно клавиши **OK** и **≡**: около 4 с.
2. **"Режим кодирования 1"**
3. Выбрать группу необходимого кодового адреса.
4. Выбрать кодовый адрес.
5. Установить значение в соответствии со следующей таблицей и подтвердить нажатием **OK**.

Контроллер для постоянной температуры подачи

Меню "Обслуживание":

1. Нажимать одновременно клавиши **OK** и **≡**: около 4 с.
2. Клавишей **▶** выбрать "**①**" для режима кодирования 1 и подтвердить нажатием **OK**.
3. На дисплее мигает "**I**" для обозначения кодовых адресов группы 1.
4. Клавишами **▲/▼** выбрать группу необходимого кодового адреса и подтвердить нажатием **OK**.
5. Клавишами **▲/▼** выбрать кодовый адрес.
6. Установить значение в соответствии со следующей таблицей клавишами **▲/▼** и подтвердить нажатием **OK**.

Сброс всех кодов в состояние при поставке

Выбрать **"Заводские настройки"**.

Указание

Сброшены будут также и коды режима кодирования 2.

Клавишей **▶** выбрать **"7"** и подтвердить нажатием **OK**.

Если мигает **"H"**, подтвердить нажатием **OK**.

Указание

Сброшены будут также и коды режима кодирования 2.

"Общие параметры"/группа 1

Выбрать **"Общие параметры"** при использовании контроллера для погодозависимой теплогенерации (см. стр. 70).

Выбрать **"1"** при использовании контроллера для постоянной температуры подачи (см. стр. 70).

"Общие параметры"/группа 1 (продолжение)**Кодирование**

Код в состоянии при поставке		Возможные изменения настройки	
Схема отопительной установки			
00:1	Исполнение установки 1: Один отопительный контур без смесителя А1 (отопительный контур 1), без приготовления горячей воды	00:2 ... 00:10	Схемы установок см. в таблице ниже:

Значение адреса 00: ...	Исполнение установки	Описание
2	1	Один отопительный контур без смесителя А1 (отопительный контур 1), с приготовлением горячей воды (код устанавливается автоматически)
3	2, 3	Один отопительный контур со смесителем М2 (отопительный контур 2), без приготовления горячей воды
4	2, 3	Один отопительный контур со смесителем М2 (отопительный контур 2), с приготовлением горячей воды
5	2, 3	Один отопительный контур без смесителя А1 (отопительный контур 1) и один отопительный контур со смесителем М2 (отопительный контур 2), без приготовления горячей воды (код устанавливается автоматически)
6	2, 3	Один отопительный контур без смесителя А1 (отопительный контур 1) и один отопительный контур со смесителем М2 (отопительный контур 2), с приготовлением горячей воды (код устанавливается автоматически)
7	4	Один отопительный контур со смесителем М2 (отопительный контур 2) и один отопительный контур со смесителем М3 (отопительный контур 3), без приготовления горячей воды
8	4	Один отопительный контур со смесителем М2 (отопительный контур 2) и один отопительный контур со смесителем М3 (отопительный контур 3), с приготовлением горячей воды

"Общие параметры"/группа 1 (продолжение)

Значение адреса 00: ...	Исполнение установки	Описание
9	4	Один отопительный контур без смесителя А1 (отопительный контур 1), один отопительный контур со смесителем М2 (отопительный контур 2) и один отопительный контур со смесителем М3 (отопительный контур 3), без приготовления горячей воды (код устанавливается автоматически)
10	4	Один отопительный контур без смесителя А1 (отопительный контур 1), один отопительный контур со смесителем М2 (отопительный контур 2) и один отопительный контур со смесителем М3 (отопительный контур 3), с приготовлением горячей воды (код устанавливается автоматически)

Код в состоянии при поставке		Возможные изменения настройки	
Котел/горелка			
51:0	Установка с гидравлическим разделителем: Внутренний насос всегда включается при сигнале запроса теплогенерации	51:1	Установка с гидравлическим разделителем: Внутренний насос при сигнале запроса теплогенерации включается только в том случае, если работает горелка. Насос выключается по истечении времени выбега.
		51:2	Установка с буферной емкостью отопительного контура: Внутренний насос при сигнале запроса теплогенерации включается только в том случае, если работает горелка. Насос выключается по истечении времени выбега.

"Общие параметры"/группа 1 (продолжение)

Код в состоянии при поставке		Возможные изменения настройки	
Номер абонента			
77:1	Номер абонента LON (только при использовании контроллера для погодозависимой теплогенерации)	77:2 ... 77:99	Номер абонента LON настраивается в диапазоне 1 - 99: 1 - 4 = водогрейный котел 5 = каскад 10 - 97 = Vitotronic 200-H 98 = Vitogate 99 = Vitocom Указание <i>Каждый номер может быть назначен только один раз.</i>
Одно-/многоквартирный дом			
7F:1	Одноквартирный дом (только при использовании контроллера для погодозависимой теплогенерации)	7F:0	Многоквартирный дом Возможна отдельная настройка программы отпуски и временной программы для приготовления горячей воды
Блокировка управления			
8F:0	Управление в базовом и расширенном меню разблокировано. Указание <i>Соответствующий код активируется только после выхода из меню обслуживания.</i>	8F:1	Управление в базовом и расширенном меню заблокировано. Режим проверки дымовой трубы может быть включен.
		8F:2	Управление в базовом меню разблокировано, а в расширенном меню заблокировано. Режим проверки дымовой трубы может быть включен.

"Общие параметры"/группа 1 (продолжение)

Код в состоянии при поставке		Возможные изменения настройки	
Заданная темп.подачи при внешнем запросе теплоты			
9b:70	Заданное значение температуры подачи при внешнем запросе теплогенерации 70 °C	9b:0 ... 9b:127	Заданное значение температуры подачи при внешнем запросе теплогенерации настраивается в диапазоне 0 - 127 °C (ограничено специфическими параметрами котла)

"Котел"/группа 2

Выбрать **"Котел"** при использовании контроллера для погодозависимой теплогенерации (см. стр. 70).

Выбрать **"2"** при использовании контроллера для постоянной температуры подачи (см. стр. 70).

Кодирование

Код в состоянии при поставке		Возможные изменения настройки	
Одно-/многокотл. уст-ка			
01:1	Не изменять (только для контроллера с постоянной температурой подачи)		
Обслуживание горелки, наработка в 100 часов			
21:0	Интервал обслуживания (часы наработки) не установлен	21:1 ... 21:100	Нароботка горелки до следующего технического обслуживания настраивается в диапазоне от 100 до 10 000 ч 1 шаг настройки \triangleq 100 ч
Периодич. обслуживания в месяцах			
23:0	Интервал обслуживания горелки не установлен	23:1 ... 23:24	Интервал настраивается в диапазоне от 1 до 24 месяцев

"Котел"/группа 2 (продолжение)

Код в состоянии при поставке		Возможные изменения настройки	
Статус обслуживание			
24:0	Без индикации " Обслуживание " на дисплее	24:1	Индикация " Обслуживание " на дисплее (адрес устанавливается автоматически, после техобслуживания необходим сброс вручную)
Заполнение/удал. воздуха			
2F:0	Программа удаления воздуха / программа наполнения не активирована	2F:1	Программа удаления воздуха активирована
		2F:2	Программа наполнения активирована

"Горячая вода"/группа 3

Выбрать "**Горячая вода**" при использовании контроллера для погодозависимой теплогенерации (см. стр. 70).

Выбрать "3" при использовании контроллера для постоянной температуры подачи (см. стр. 70).

"Горячая вода"/группа 3 (продолжение)**Кодирование**

Код в состоянии при поставке		Возможные изменения настройки	
Заданная темп. горяч. воды, подавление догрева			
67:40	При приготовлении горячей воды гелиоустановкой: Заданная температура воды в контуре ГВС 40 °С. Выше заданного значения действует функция подавления догрева (приготовление горячей воды водогрейным котлом только в случае недостаточного повышения температуры водонагревателя). Настройка невозможна для газового конденсационного комбинированного котла.	67:0 ... 67:95	Заданная температура воды в контуре ГВС настраивается в диапазоне от 0 до 95 °С (ограничено специфическими параметрами котла)
Актив. цирк. насоса ГВС			
73:0	Циркуляционный насос ГВС: "Вкл." по временной программе (только при использовании контроллера для режима погодозависимой теплогенерации и газового конденсационного одноконтурного котла)	73:1 ... 73:6 73:7	Во время работы временной программы "Вкл." от 1 до 6 раз в час на 5 мин Постоянно "Вкл."

"Гелиоуст."/группа 4

Выбрать "Гелиоуст." при использовании контроллера для погодозависимой теплогенерации (см. стр. 70).
Выбрать "4" при использовании контроллера для постоянной температуры подачи (см. стр. 70).

Указание

Группа "Гелиоуст." отображается только в том случае, если подключен модуль управления гелиоустановкой, тип SM1.

"Гелиоуст."/группа 4 (продолжение)**Кодирование**

Код в состоянии при поставке		Возможные изменения настройки	
Управление част. вращения насос гелиоустановки			
02:0	Насос контура гелиоустановки без регулировки частоты вращения.	02:1	Насос контура гелиоустановки с регулировкой частоты вращения, с управлением волновыми пакетами.
		02:2	Насос контура гелиоустановки с регулировкой частоты вращения, с широтно-импульсным управлением.
Макс. температура бойлера			
08:60	Заданное значение температуры воды в контуре ГВС (максимальная температура водонагревателя) 60 °С.	08:10 ... 08:90	Заданное значение температуры воды в контуре ГВС настраивается в диапазоне 10 - 90 °С.
Сокращение времени стагнации			
0A:5	Разность температур для сокращения времени стагнации (сокращение количества оборотов насоса контура гелиоустановки для защиты элементов установки и теплоносителя) 5 К.	0A:0	Сокращение времени стагнации не активно.
		0A:1 ... 0A:40	Разность температур настраивается в диапазоне 1 - 40 К.
Объемный расход контура гелиоустановки			
0F:70	Объемный расход контура гелиоустановки при макс. частоте вращения насоса 7 л/мин.	0F:1 ... 0F:255	Объемный расход настраивается в диапазоне от 0,1 до 25,5 л/мин; 1 шаг настройки \cong 0,1 л/мин.

"Гелиоуст."/группа 4 (продолжение)

Код в состоянии при поставке		Возможные изменения настройки	
Расширенные функции управления гелиоустанов.			
20:0	Не активна ни одна расширенная функция контроллера.	20:1	Дополнительная функция для приготовления горячей воды
		20:2	2 -й регулятор по разности температур
		20:3	2 -й регулятор по разности температур и дополнительная функция
		20:4	2 -й регулятор по разности температур для поддержки отопления
		20:5	Термостатная функция
		20:6	Термостатная функция и дополнительная функция
		20:7	Нагрев гелиоустановкой через внешний теплообменник без дополнительного датчика температуры
		20:8	Нагрев гелиоустановкой через внешний теплообменник с дополнительным датчиком температуры
		20:9	Нагрев гелиоустановкой двух емкостных водонагревателей

"Отопит. контур ..."/группа 5

Выбрать **"Отопит. контур ..."** при использовании контроллера для погодозависимой теплогенерации (см. стр. 70).

Выбрать **"5"** при использовании контроллера для постоянной температуры подачи (см. стр. 70).

"Отопит. контур ..."/группа 5 (продолжение)**Кодирование**

Код в состоянии при поставке		Возможные изменения настройки	
Функция экономии, наружная температура			
A5:5	С логическим управлением насосом отопительного контура (экономный режим): насос отопительного контура "Выкл.", если наружная температура (НТ) на 1 К выше заданной температуры помещения ($ТП_{здн.}$) $НТ > ТП_{здн.} + 1 \text{ К}$ (только при использовании контроллера для погодозависимой теплогенерации)	A5:0	Без логического управления насосом отопительного контура
		A5:1 ... A5:15	С логическим управлением насосом отопительного контура: насос отопительного контура "Выкл.", см. таблицу ниже

Параметры адреса A5:...	С логическим управлением насосом отопительного контура: Насос отопительного контура "Выкл."
1	$НТ > ТП_{здн.} + 5 \text{ К}$
2	$НТ > ТП_{здн.} + 4 \text{ К}$
3	$НТ > ТП_{здн.} + 3 \text{ К}$
4	$НТ > ТП_{здн.} + 2 \text{ К}$
5	$НТ > ТП_{здн.} + 1 \text{ К}$
6	$НТ > ТП_{здн.}$
7	$НТ > ТП_{здн.} - 1 \text{ К}$
до 15	$НТ > ТП_{здн.} - 9 \text{ К}$

"Отопит. контур ..."/группа 5 (продолжение)

Код в состоянии при поставке		Возможные изменения настройки	
Расширенная экон.функция, демпфирование наруж.тем.			
A6:36	Расширенный экономный режим не активен (только при использовании контроллера для погодозависимой теплогенерации)	A6:5 ... A6:35	Расширенный экономный режим активен, т.е. при задаваемом переменном значении от 5 до 35 °С плюс 1 °С горелка и насос отопительного контура выключаются, а смеситель закрывается. Основой является усредненная наружная температура. Она складывается из фактической наружной температуры и постоянной времени, которая учитывает охлаждение среднестатистического здания.
Расширенная экон.функция, смеситель			
A7:0	Без экономной функции смесителя (только при использовании контроллера для погодозависимой теплогенерации и отопительного контура со смесителем)	A7:1	С экономной функцией смесителя (расширенная логика управления насосом отопительного контура): Насос отопительного контура дополнительно "Выкл." ■ Если смеситель был закрыт более 20 мин. Насос отопительного контура "Вкл." ■ Если смеситель переключается в режим регулирования ■ При опасности замерзания

"Отопит. контур ..."/группа 5 (продолжение)

Код в состоянии при поставке		Возможные изменения настройки	
Время простоя насоса, переход в понижен. режим			
A9:7	С периодом простоя насоса: насос отопительного контура "Выкл." при изменении заданного значения вследствие переключения режима работы или изменения заданной температуры помещения (только при использовании контроллера для погодозависимой теплогенерации)	A9:0	Без периода простоя насоса
		A9:1 ... A9:15	С периодом простоя насоса, настройка в диапазоне 1 - 15. Чем выше значение, тем дольше период простоя насоса.
Управление по погоде/ коррекция по темп.помещ.			
b0:0	С устройством дистанционного управления: режим отопления/ режим пониженной температуры: погодозависимая теплогенерация (только с контроллером для погодозависимой теплогенерации, изменять код только для отопительного контура со смесителем)	b0:1	Режим отопления: погодозависимая теплогенерация Режим пониженной температуры: с управлением по температуре помещения
		b0:2	Режим отопления: с управлением по температуре помещения Режим пониженной температуры: погодозависимая теплогенерация
		b0:3	Режим отопления/ режим пониженной температуры: с управлением по температуре помещения

"Отопит. контур ..."/группа 5 (продолжение)

Код в состоянии при поставке		Возможные изменения настройки	
Функция экономии, температура помещения			
b5:0	С устройством дистанционного управления: без логического управления насосом отопительного контура по температуре помещения (только при использовании контроллера с режимом погодозависимой теплогенерации, изменять код только для отопительного контура со смесителем)	b5:1 ... b5:8	Логiku управления насосом отопительного контура см. в таблице ниже:

Параметры адреса b5:...	С логическим управлением насосом отопительного контура:	
	Насос отопительного контура "Выкл."	Насос отопительного контура "Вкл."
1	$ТП_{\text{факт.}} > ТП_{\text{здн.}} + 5 \text{ К}$	$ТП_{\text{факт.}} < ТП_{\text{здн.}} + 4 \text{ К}$
2	$ТП_{\text{факт.}} > ТП_{\text{здн.}} + 4 \text{ К}$	$ТП_{\text{факт.}} < ТП_{\text{здн.}} + 3 \text{ К}$
3	$ТП_{\text{факт.}} > ТП_{\text{здн.}} + 3 \text{ К}$	$ТП_{\text{факт.}} < ТП_{\text{здн.}} + 2 \text{ К}$
4	$ТП_{\text{факт.}} > ТП_{\text{здн.}} + 2 \text{ К}$	$ТП_{\text{факт.}} < ТП_{\text{здн.}} + 1 \text{ К}$
5	$ТП_{\text{факт.}} > ТП_{\text{здн.}} + 1 \text{ К}$	$ТП_{\text{факт.}} < ТП_{\text{здн.}}$
6	$ТП_{\text{факт.}} > ТП_{\text{здн.}}$	$ТП_{\text{факт.}} < ТП_{\text{здн.}} - 1 \text{ К}$
7	$ТП_{\text{факт.}} > ТП_{\text{здн.}} - 1 \text{ К}$	$ТП_{\text{факт.}} < ТП_{\text{здн.}} - 2 \text{ К}$
8	$ТП_{\text{факт.}} > ТП_{\text{здн.}} - 2 \text{ К}$	$ТП_{\text{факт.}} < ТП_{\text{здн.}} - 3 \text{ К}$

Код в состоянии при поставке		Возможные изменения настройки	
Минимальная темп. подачи отопительного контура			
C5:20	Электронное ограничение минимальной температуры подачи 20 °С (только при использовании контроллера для погодозависимой теплогенерации)	C5:1 ... C5:127	Ограничение минимального значения настраивается в диапазоне от 1 до 127 °С (ограничено специфическими параметрами котла)



"Отопит. контур ..."/группа 5 (продолжение)

Код в состоянии при поставке		Возможные изменения настройки	
Максимальная темп. подачи отопительного контура			
C6:74	Электронное ограничение максимальной температуры подачи 74 °С (только при использовании контроллера для погодозависимой теплогенерации)	C6:10 ... C6:127	Ограничение максимального значения настраивается в диапазоне от 10 до 127 °С (ограничено специфическими параметрами котла)
Переключение режима работы			
d5:0	Внешнее переключение режимов работы переключает режим работы на "Постоянный режим с пониженной температурой помещения" или "Дежурный режим" (только при использовании контроллера для погодозависимой теплогенерации)	d5:1	Внешнее переключение режимов работы переключает на "Постоянный режим с нормальной температурой помещения" (в зависимости от кодового адреса 3A, 3b и 3C)
Внеш.переключение режима работы отопит. контура			
d8:0	Без переключения режимов работы через модуль расширения EA1	d8:1	Переключение режимов работы через вход DE1 на модуле расширения EA1
		d8:2	Переключение режимов работы через вход DE2 на модуле расширения EA1
		d8:3	Переключение режимов работы через вход DE3 на модуле расширения EA1

"Отопит. контур ..." / группа 5 (продолжение)

Код в состоянии при поставке		Возможные изменения настройки	
Макс. число оборот. насоса в нормальном режиме			
E6:...	Максимальная частота вращения насоса отопительного контура с регулировкой частоты вращения в % от максимальной частоты вращения в нормальном режиме. Значение предварительно задано через специфические параметры котла (только при использовании контроллера для погодозависимой теплогенерации).	E6:0 ... E6:100	Максимальная частота вращения настраивается в диапазоне от 0 до 100 %
Мин. число оборот. насоса			
E7:30	Минимальная частота вращения насоса отопительного контура с регулировкой частоты вращения: 30 % от максимальной частоты вращения (только при использовании контроллера для погодозависимой теплогенерации)	E7:0 ... E7:100	Минимальная частота вращения настраивается в диапазоне от 0 до 100 % максимальной частоты вращения
Сушка бесшовного пола			
F1:0	Функция сушки бесшовного пола не работает (только при использовании контроллера для погодозависимой теплогенерации).	F1:1 ... F1:6	Настройка функции сушки бесшовного пола на основе 6 температурно-временных профилей (см. стр. 189)
		F1:15	Постоянная температура подачи 20 °C

"Отопит. контур ..."/группа 5 (продолжение)

Код в состоянии при поставке		Возможные изменения настройки	
Режим вечеринки, ограничение времени			
F2:8	Ограничение времени для режима вечеринки или внешнее переключение режима работы кнопкой: 8 ч (только при использовании контроллера для погодозависимой теплогенерации)* ¹	F2:0	Без ограничения времени для режима вечеринки* ¹
		F2:1 ... F2:12	Настройка ограничения времени в диапазоне от 1 до 12 ч* ¹
Управление насосом в режиме "Только ГВС"			
F6:25	Внутренний насос в режиме "Только ГВС" постоянно включен (только при использовании контроллера для постоянной температуры подачи)	F6:0	Внутренний насос в режиме "Только ГВС" постоянно выключен
		F6:1 ... F6:24	Внутренний насос в режиме "Только ГВС" включается от 1 до 24 раз в сутки каждый раз на 10 мин.
Управление насосом в "Дежурном режиме"			
F7:25	Внутренний насос в "Дежурном режиме" постоянно включен (только при использовании контроллера для постоянной температуры подачи)	F7:0	Внутренний насос в "Дежурном режиме" постоянно выключен
		F7:1 ... F7:24	Внутренний насос в "Дежурном режиме" включается от 1 до 24 раз в сутки каждый раз на 10 мин.

*¹ Режим вечеринки заканчивается в режиме "Отопление и ГВС" автоматически при переключении в режим с нормальной температурой помещения.

"Отопит. контур ..."/группа 5 (продолжение)

Код в состоянии при поставке		Возможные изменения настройки	
Запуск подъема темп-ры			
F8:-5	Предел температуры для повышения температуры в пониженном режиме -5 °С, см. пример на стр. 191. Учитывать настройку кодового адреса "А3". (только при использовании контроллера для погодозависимой теплогенерации)	F8:+10 ... F8:-60	Предел температуры настраивается в диапазоне от +10 до -60 °С
		F8:-61	Функция не активна
Конец подъема темп-ры			
F9:-14	Предел температуры для повышения заданного значения температуры в пониженном режиме -14 °С, см. пример на стр. 191. (только при использовании контроллера для погодозависимой теплогенерации)	F9:+10 ... F9:-60	Предел температуры для повышения заданного значения температуры помещения до значения в нормальном режиме настраивается в диапазоне от +10 до -60 °С
Повышение заданной температуры подачи			
FA:20	Повышение заданной температуры котловой воды или температуры подачи при переходе из режима с пониженной температурой помещения в режим с нормальной температурой помещения на 20 %. См. пример на стр. 192 (только при использовании контроллера для погодозависимой теплогенерации).	FA:0 ... FA:50	Повышение температуры настраивается в диапазоне от 0 до 50 %



"Отопит. контур ..."/группа 5 (продолжение)

Код в состоянии при поставке	Возможные изменения настройки		
Длительность повышения заданной темп. подачи			
Fb:30	Длительность повышения заданной температуры котловой воды или температуры подачи (см. кодовый адрес "FA") 60 мин. См. пример на стр. 192 (только при использовании контроллера для погодозависимой теплогенерации).	Fb:0 ... Fb:150	Длительность настраивается в диапазоне от 0 до 300 мин; 1 шаг настройки \cong 2 мин)

Вызов режима кодирования 2

Вызов режима кодирования 2

- В режиме кодирования 2 имеется доступ ко **всем** кодам.
- Коды, не имеющие функции ввиду особенностей комплектации отопительной установки или настройки других кодов, не отображаются.
- В дальнейшем отопительный контур без смесителя обозначается **"Отопит. контур 1"**, а отопительные контуры со смесителем - **"Отопит. контур 2"** или **"Отопит. контур 3"**.

Если отопительные контуры были обозначены индивидуально, то вместо этого отображается выбранное обозначение и **"ОК1"**, **"ОК2"** или **"ОК3"**.

Контроллер для погодозависимой теплогенерации

Коды разделены на группы

- "Общие параметры"
 - "Котел"
 - "Горячая вода"
 - "Гелиоуст."
 - "Отопит. контур 1/2/3"
 - "Все код. баз.прибора"
- В этой группе в восходящей последовательности отображаются все кодовые адреса (кроме кодовых адресов группы "Гелиоуст.").
- "Заводские настройки"

Контроллер для постоянной температуры подачи


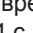
- 1: "Общие параметры"
 - 2: "Котел"
 - 3: "Горячая вода"
 - 4: "Гелиоуст."
 - 5: "Отопит. контур 1"
 - 6: "Все код.баз.прибора"
- В этой группе все кодовые адреса отображаются в восходящем порядке.
- 7: "Заводские настройки"

Вызов режима кодирования 2 (продолжение)

Контроллер для погодозависимой теплогенерации


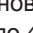







Вызов режима кодирования 2

Меню "Обслуживание":

1. Нажимать одновременно клавиши **OK** и  около 4 с.
2. Нажимать одновременно клавиши **OK** и  около 4 с.
3. **"Режим кодирования 2"**
4. Выбрать группу необходимого кодового адреса.
5. Выбрать кодовый адрес.
6. Установить значение в соответствии со следующей таблицей и подтвердить нажатием **OK**.

Контроллер для постоянной температуры подачи

Меню "Обслуживание":


1. Нажимать одновременно клавиши **OK** и  около 4 с.
2. Нажимать одновременно клавиши **OK** и  около 4 с.
3. Клавишей  выбрать "**2**" для режима кодирования 2 и подтвердить нажатием **OK**.
4. На дисплее мигает "**I**" для обозначения кодовых адресов группы 1.
5. Клавишами / выбрать группу необходимого кодового адреса и подтвердить нажатием **OK**.
6. Клавишами / выбрать кодовый адрес.
7. Установить значение в соответствии со следующей таблицей клавишами / и подтвердить нажатием **OK**.

Сброс всех кодов в состоянии при поставке

Выбрать **"Заводские настройки"**.

Указание

Сброшены будут также и коды режима кодирования 1.

Клавишей  выбрать "**7**" и подтвердить нажатием **OK**.

Если мигает "**4**", подтвердить нажатием **OK**.

Указание

Сброшены будут также и коды режима кодирования 1.

"Общие параметры"/группа 1

Выбрать **"Общие параметры"** при использовании контроллера для погодозависимой теплогенерации (см. стр. 89).

Выбрать **"1"** при использовании контроллера для постоянной температуры подачи (см. стр. 89).

"Общие параметры"/группа 1 (продолжение)**Кодирование**

Код в состоянии при поставке		Возможные изменения настройки	
00:1	Исполнение установки 1: Один отопительный контур без смесителя A1 (отопительный контур 1), без приготовления горячей воды	00:2 ... 00:10	Схемы установок см. в таблице ниже:

Значение адреса 00: ...	Исполнение установки	Описание
2	1	Один отопительный контур без смесителя A1 (отопительный контур 1), с приготовлением горячей воды (код устанавливается автоматически)
3	2, 3	Один отопительный контур со смесителем M2 (отопительный контур 2), без приготовления горячей воды
4	2, 3	Один отопительный контур со смесителем M2 (отопительный контур 2), с приготовлением горячей воды
5	2, 3	Один отопительный контур без смесителя A1 (отопительный контур 1) и один отопительный контур со смесителем M2 (отопительный контур 2), без приготовления горячей воды (код устанавливается автоматически)
6	2, 3	Один отопительный контур без смесителя A1 (отопительный контур 1) и один отопительный контур со смесителем M2 (отопительный контур 2), с приготовлением горячей воды (код устанавливается автоматически)
7	4	Один отопительный контур со смесителем M2 (отопительный контур 2) и один отопительный контур со смесителем M3 (отопительный контур 3), без приготовления горячей воды
8	4	Один отопительный контур со смесителем M2 (отопительный контур 2) и один отопительный контур со смесителем M3 (отопительный контур 3), с приготовлением горячей воды

"Общие параметры"/группа 1 (продолжение)

Значение адреса 00: ...	Исполнение установки	Описание
9	4	Один отопительный контур без смесителя А1 (отопительный контур 1), один отопительный контур со смесителем М2 (отопительный контур 2) и один отопительный контур со смесителем М3 (отопительный контур 3), без приготовления горячей воды (код устанавливается автоматически)
10	4	Один отопительный контур без смесителя А1 (отопительный контур 1), один отопительный контур со смесителем М2 (отопительный контур 2) и один отопительный контур со смесителем М3 (отопительный контур 3), с приготовлением горячей воды (код устанавливается автоматически)

Код в состоянии при поставке		Возможные изменения настройки	
11:≠9	Нет доступа к кодовым адресам для параметров регулятора сгорания	11:9	Доступ к кодовым адресам для параметров регулятора сгорания открыт
25:0	Без датчика наружной температуры (при использовании контроллера для постоянной температуры подачи)	25:1	С датчиком наружной температуры (обнаруживается автоматически)
2A:0	Без радиодатчика наружной температуры	2A:1	С радиодатчиком наружной температуры (обнаруживается автоматически)
		2A:2	Радиодатчик наружной температуры не используется
2d:0	Не изменять		
32:0	Без модуля расширения AM1	32:1	С модулем расширения AM1 (обнаруживается автоматически)
33:1	Функция выхода А1 на модуле расширения AM1: насос отопительного контура	33:0	Функция выхода А1: циркуляционный насос ГВС

"Общие параметры"/группа 1 (продолжение)

Код в состоянии при поставке		Возможные изменения настройки	
		33:2	Функция выхода A1: насос загрузки емкостного водонагревателя
34:0	Функция выхода A2 на модуле расширения AM1: циркуляционный насос ГВС	34:1	Функция выхода A2: насос отопительного контура
		34:2	Функция выхода A2: насос загрузки емкостного водонагревателя
35:0	Без модуля расширения EA1	35:1	С модулем расширения EA1 (обнаруживается автоматически)
36:0	Функция выхода [157] на модуле расширения EA1: сообщение о сбое	36:1	Функция выхода [157]: магистральный насос
		36:2	Функция выхода [157]: циркуляционный насос ГВС
3A:0	Функция входа DE1 на модуле расширения EA1: без функции	3A:1	Функция входа DE1: переключение режима работы
		3A:2	Функция входа DE1: внешний запрос теплогенерации с заданной температурой подачи. Настройка заданной температуры подачи: кодовый адрес 9b. Функция внутреннего насоса: кодовый адрес 3F.
		3A:3	Функция входа DE1: внешняя блокировка. Функция внутреннего насоса: кодовый адрес 3E
		3A:4	Функция входа DE1: внешняя блокировка со входом сигнала неисправности. Функция внутреннего насоса: кодовый адрес 3E
		3A:5	Функция входа DE1: вход сигнала неисправности

"Общие параметры"/группа 1 (продолжение)

Код в состоянии при поставке		Возможные изменения настройки	
		3A:6	Функция входа DE1: краткосрочная работа циркуляционного насоса ГВС (функция кнопки). Настройка времени работы циркуляционного насоса ГВС: кодовый адрес 3d
3b:0	Функция входа DE2 на модуле расширения EA1: без функции	3b:1	Функция входа DE2: переключение режима работы
		3b:2	Функция входа DE2: внешний запрос теплогенерации с заданной температурой подачи. Настройка заданной температуры подачи: кодовый адрес 9b. Функция внутреннего насоса: кодовый адрес 3F.
		3b:3	Функция входа DE2: внешняя блокировка. Функция внутреннего насоса: кодовый адрес 3E
		3b:4	Функция входа DE2: внешняя блокировка со входом сигнала неисправности Функция внутреннего насоса: кодовый адрес 3E
		3b:5	Функция входа DE2: вход сигнала неисправности
		3b:6	Функция входа DE2: краткосрочная работа циркуляционного насоса ГВС (функция кнопки). Настройка времени работы циркуляционного насоса ГВС: кодовый адрес 3d

"Общие параметры"/группа 1 (продолжение)

Код в состоянии при поставке		Возможные изменения настройки	
3C:0	Функция входа DE3 на модуле расширения EA1: без функции	3C:1	Функция входа DE3: переключение режима работы
		3C:2	Функция входа DE3: внешний запрос теплогенерации с заданной температурой подачи. Настройка заданной температуры подачи: кодовый адрес 9b. Функция внутреннего насоса: кодовый адрес 3F.
		3C:3	Функция входа DE3: внешняя блокировка. Функция внутреннего насоса: кодовый адрес 3E
		3C:4	Функция входа DE3: внешняя блокировка со входом сигнала неисправности Функция внутреннего насоса: кодовый адрес 3E
		3C:5	Функция входа DE3: вход сигнала неисправности
		3C:6	Функция входа DE3: краткосрочная работа циркуляционного насоса ГВС (функция кнопки). Настройка времени работы циркуляционного насоса ГВС: кодовый адрес 3d
		3d:5	Время работы циркуляционного насоса ГВС в краткосрочном режиме: 5 мин
3E:0	При сигнале "Внешняя блокировка" внутренний насос остается в режиме регулирования	3E:1	При сигнале "Внешняя блокировка" внутренний насос отключается

"Общие параметры"/группа 1 (продолжение)

Код в состоянии при поставке		Возможные изменения настройки	
		3E:2	При сигнале "Внешняя блокировка" внутренний насос включается
3F:0	При сигнале "Внешний запрос" внутренний насос остается в режиме регулирования	3F:1	При сигнале "Внешний запрос" внутренний насос отключается
		3F:2	При сигнале "Внешний запрос" внутренний насос включается
4b:0	Функция входа ⁹⁶ : регулятор температуры помещения (Vitolrol 100). Только при использовании контроллера для постоянной температуры подачи.	4b:1	Внешний запрос теплогенерации
		4b:2	Внешняя блокировка
51:0	Установка с гидравлическим разделителем: Внутренний насос всегда включается при сигнале запроса теплогенерации	51:1	Установка с гидравлическим разделителем: Внутренний насос при сигнале запроса теплогенерации включается только в том случае, если работает горелка. Насос выключается по истечении времени выбега.
		51:2	Установка с буферной емкостью отопительного контура: Внутренний насос при сигнале запроса теплогенерации включается только в том случае, если работает горелка. Насос выключается по истечении времени выбега.

"Общие параметры"/группа 1 (продолжение)

Код в состоянии при поставке		Возможные изменения настройки	
52:0	Без датчика температуры подачи для гидравлического разделителя	52:1	С датчиком температуры подачи для гидравлического разделителя (обнаруживается автоматически)
53:1	Функция разъема [28] внутреннего модуля расширения: циркуляционный насос ГВС	53:0	Функция разъема [28]: общий сигнал неисправности
		53:2	Функция разъема [28]: внешний насос отопительного контура (отопительный контур 1)
		53:3	Функция разъема [28]: внешний насос загрузки емкостного водонагревателя
54:0	Без гелиоустановки	54:1	С Vitosolic 100 (обнаруживается автоматически)
		54:2	С Vitosolic 200 (обнаруживается автоматически)
		54:3	Без функции
		54:4	С модулем управления гелиоустановкой SM1 с дополнительной функцией, например, поддержка отопления (обнаруживается автоматически)
6E:50	Без корректировки индикации наружной температуры	6E:0	Корректировка индикации от -5 К до -0,1 К
		...	
		6E:49	Корректировка индикации от +0,1 К до +5 К
6E:51	...		
6E:100			
76:0	Без телекоммуникационного модуля LON (только при использовании контроллера для погодозависимой теплогенерации)	76:1	С телекоммуникационным модулем LON (обнаруживается автоматически)



"Общие параметры"/группа 1 (продолжение)

Код в состоянии при поставке		Возможные изменения настройки	
77:1	Номер абонента LON (только при использовании контроллера для погодозависимой теплогенерации)	77:2 ... 77:99	Номер абонента LON настраивается в диапазоне 1 - 99: 1 - 4 = водогрейный котел 5 = каскад 10 - 97 = Vitotronic 200-H 98 = Vitogate 99 = Vitocom Указание <i>Каждый номер может быть назначен только один раз.</i>
79:1	С телекоммуникационным модулем LON: контроллер является устройством обработки неисправностей (только при использовании контроллера для погодозависимой теплогенерации)	79:0	Контроллер не является устройством обработки неисправностей
7b:1	С телекоммуникационным модулем LON: контроллер передает текущее время (только при использовании контроллера для погодозависимой теплогенерации)	7b:0	Текущее время не передается
7F:1	Одноквартирный дом (только при использовании контроллера для погодозависимой теплогенерации)	7F:0	Многоквартирный дом Возможна отдельная настройка программы отпуски и временной программы для приготовления горячей воды

"Общие параметры"/группа 1 (продолжение)

Код в состоянии при поставке		Возможные изменения настройки	
80:6	Сообщение о неисправности появляется, если неисправность регистрируется минимум 30 с	80:0	Сообщение о неисправности появляется сразу
		80:2 ...	Настройка минимальной длительности неисправности до появления сигнала неисправности в диапазоне от 10 с до 995 с; 1 шаг настройки ± 5 с
		80:199	
81:1	Автоматическое переключение между летним и зимним временем	81:0	Переключение между летним и зимним временем вручную
		81:2	Использование приемника сигналов точного времени (обнаруживается автоматически)
		81:3	С телекоммуникационным модулем LON: контроллер принимает текущее время
82:0	Работа на природном газе	82:1	Работа на сжиженном газе (настройка возможна, только если установлен кодовый адрес 11:9)
86:...	Не изменять		
87:...	Не изменять		
88:0	Индикация температуры в °C (по Цельсию)	88:1	Индикация температуры в °F (по Фаренгейту)
8A:175	Не изменять!		
8F:0	Все органы управления функционируют	8F:1	Все органы управления заблокированы
		8F:2	Возможна работа только с базовыми настройками
90:128	Постоянная времени для расчета измененной наружной температуры 21,3 ч	90:1	В соответствии с настроенным значением быстрое (низкие значения) или медленное (высокие значения) согласование температуры подачи при изменении наружной температуры;
		...	
		90:199	

"Общие параметры"/группа 1 (продолжение)

Код в состоянии при поставке		Возможные изменения настройки	
			1 шаг настройки ± 10 мин
94:0	Без модуля расширения Open Therm	94:1	С модулем расширения Open Therm (обнаруживается автоматически)
95:0	Без телекоммуникационного интерфейса Vitocom 100, тип GSM	95:1	С телекоммуникационным интерфейсом Vitocom 100, тип GSM (обнаруживается автоматически)
97:0	С телекоммуникационным модулем LON: сигнал наружной температуры подключенного к контроллеру датчика используется внутри системы (только при использовании контроллера для погодозависимой теплогенерации)	97:1	Контроллер принимает наружную температуру
		97:2	Контроллер передает наружную температуру на Vitotronic 200-H
98:1	Номер установки Viessmann (в сочетании с контролем нескольких установок при помощи Vitocom 300)	98:1 ... 98:5	Номер установки может быть задан в диапазоне от 1 до 5
99:0	Не изменять		
9A:0	Не изменять		
9b:70	Заданное значение температуры подачи при внешнем запросе теплогенерации 70 °C	9b:0 ... 9b:127	Заданное значение температуры подачи при внешнем запросе теплогенерации настраивается в диапазоне 0 - 127 °C (ограничено специфическими параметрами котла)
9C:20	Контроль абонентов LON	9C:0	Без контроля
		9C:5 ...	Время настраивается в диапазоне 5 - 60 мин

"Общие параметры"/группа 1 (продолжение)

Код в состоянии при поставке		Возможные изменения настройки	
	Если абонент не отвечает, то через 20 минут будут использоваться значения, предварительно установленные на контроллере. Только после этого подается сигнал неисправности (только при использовании контроллера для погодозависимой теплогенерации)	9C:60	
9F:8	Разность температур 8 К; только в сочетании с отопительным контуром со смесителем (только при использовании контроллера для погодозависимой теплогенерации)	9F:0 ... 9F:40	Разность температур настраивается в диапазоне 0 - 40 К

"Котел"/группа 2

Выбрать "Котел" при использовании контроллера для погодозависимой теплогенерации (см. стр. 89).

Выбрать "2" при использовании контроллера для постоянной температуры подачи (см. стр. 89).

Кодирование

Код в состоянии при поставке		Возможные изменения настройки	
01:1	Не изменять (только для контроллера с постоянной температурой подачи)		
04:1	Минимальное время паузы горелки зависит от нагрузки водогрейного котла (предварительно задается кодирующим штекером котла)	04:0	Минимальное время паузы горелки имеет фиксированную настройку (предварительно задается кодирующим штекером котла)



"Котел"/группа 2 (продолжение)

Код в состоянии при поставке		Возможные изменения настройки	
06:...	Ограничение максимальной температуры котловой воды, предварительно задается кодирующим штекером котла, °С	06:20 ... 06:127	Ограничение максимальной температуры котловой воды в пределах диапазонов, задаваемых водогрейным котлом
0d:0	Не изменять		
0E:0	Не изменять		
13:1	Не изменять		
14:1	Не изменять		
15:1	Не изменять		
21:0	Интервал обслуживания (часы наработки) не установлен	21:1 ... 21:100	Наработка горелки до следующего технического обслуживания настраивается в диапазоне от 100 до 10 000 ч 1 шаг настройки \cong 100 ч
23:0	Интервал обслуживания горелки не установлен	23:1 ... 23:24	Интервал настраивается в диапазоне от 1 до 24 месяцев
24:0	Без индикации "Обслуживание" на дисплее	24:1	Индикация "Обслуживание" на дисплее (адрес устанавливается автоматически, после техобслуживания необходим сброс вручную)
28:0	Без периодического розжига горелки	28:1 ... 28:24	Интервал настраивается в диапазоне от 1 до 24 ч. Горелка принудительно зажигается каждый раз на 30 с (только при работе на сжиженном газе).
2E:0	Не изменять		
2F:0	Программа удаления воздуха / программа наполнения не активирована	2F:1	Программа удаления воздуха активирована
		2F:2	Программа наполнения активирована

"Котел"/группа 2 (продолжение)

Код в состоянии при поставке		Возможные изменения настройки	
30:1	Внутренний насос с регулировкой частоты вращения (настраивается автоматически)	30:0	Внутренний насос без регулировки частоты вращения (например, временно при сервисном обслуживании)
31:...	Заданная частота вращения внутреннего насоса при работе в качестве насоса котлового контура в %, предварительно задается кодирующим штекером котла	31:0 ... 31:100	Диапазон настройки заданной частоты вращения от 0 до 100 %
38:0	Состояние устройства управления горелкой: рабочий режим (неисправностей нет)	38:≠0	Состояние устройства управления горелкой: ошибка

"Горячая вода"/группа 3

Выбрать **"Горячая вода"** при использовании контроллера для погодозависимой теплогенерации (см. стр. 89).

Выбрать **"3"** при использовании контроллера для постоянной температуры подачи (см. стр. 89).

Кодирование

Код в состоянии при поставке		Возможные изменения настройки	
56:0	Заданное значение температуры воды в контуре ГВС настраивается в диапазоне 10 - 60 °C	56:1	Заданное значение температуры воды в контуре ГВС настраивается в диапазоне 10 - свыше 60 °C



"Горячая вода"/группа 3 (продолжение)

Код в состоянии при поставке		Возможные изменения настройки	
			<p>Указание Макс. значение в зависимости от кодирующего штекера котла. Соблюдать макс. допустимую температуру воды в контуре ГВС.</p>
57:0	Не изменять!		
58:0	Без дополнительной функции для приготовления горячей воды	58:10 ... 58:60	Ввод 2-го заданного значения температуры воды в контуре ГВС; настройка в диапазоне 10 - 60 °С (учесть кодовый адрес "56" и "63")
59:0	Нагрев емкостного водонагревателя: Точка включения -2,5 К Точка выключения +2,5 К	59:1 ... 59:10	Точка включения может быть задана на 1 - 10 К ниже заданного значения
5b:0	Емкостный водонагреватель подключен непосредственно к водогрейному котлу	5b:1	Емкостный водонагреватель подключен за гидравлическим разделителем
5E:0	При сигнале "Внешняя блокировка" насос загрузки емкостного водонагревателя остается в режиме регулирования	5E:1	При сигнале "Внешняя блокировка" насос загрузки емкостного водонагревателя отключается
		5E:2	При сигнале "Внешняя блокировка" насос загрузки емкостного водонагревателя включается
5F:0	При сигнале "Внешний запрос" насос загрузки емкостного водонагревателя остается в режиме регулирования	5F:1	При сигнале "Внешний запрос" насос загрузки емкостного водонагревателя отключается

"Горячая вода"/группа 3 (продолжение)

Код в состоянии при поставке		Возможные изменения настройки	
		5F:2	При сигнале "Внешний запрос" насос загрузки емкостного водонагревателя включается
60:20	Во время приготовления горячей воды температура котловой воды максимум на 20 К выше заданной температуры воды в контуре ГВС	60:5 ... 60:25	Разность температуры котловой воды и заданной температуры воды в контуре ГВС настраивается в диапазоне 5 - 25 К
62:2	Насос с выбегом 2 мин после загрузки емкостного водонагревателя	62:0	Насос без выбега
		62:1 ... 62:15	Время выбега настраивается в диапазоне 1 - 15 мин
		63:0	Без дополнительной функции для приготовления горячей воды (только при использовании контроллера для постоянной температуры подачи)
63:0		63:1	Дополнительная функция: 1 раз в день
		63:2 ... 63:14	Через каждые 2 - 14 дней
		63:15	2 раза в день
65:...	Информация о конструктивном типе переключающего клапана (не изменять, предварительно задается кодирующим штекером котла)		

"Горячая вода"/группа 3 (продолжение)

Код в состоянии при поставке		Возможные изменения настройки	
67:40	При приготовлении горячей воды гелиоустановкой: Заданное значение температуры воды в контуре ГВС 40 °С. Выше установленного заданного значения действует функция подавления догрева (приготовление горячей воды водогрейным котлом только в случае недостаточного повышения температуры водонагревателя).	67:0 ... 67:95	Заданная температура воды в контуре ГВС настраивается в диапазоне от 0 до 95 °С (ограничено специфическими параметрами котла)
6C:100	Заданная частота вращения внутреннего насоса при приготовлении горячей воды 100 %	6C:0 ... 6C:100	Диапазон настройки заданной частоты вращения от 0 до 100 %
6d:0	Функция водоразбора не активна (только для газового конденсационного комбинированного котла)	6d:1 ... 6d:15	Функция водоразбора с временем работы от 1 до 15 мин
6F:...	Максимальная тепловая мощность при приготовлении горячей воды в %, задана кодирующим штекером котла	6F:0 ... 6F:100	Максимальная тепловая мощность при приготовлении горячей воды может быть задана в диапазоне до 100 %
71:0	Циркуляционный насос ГВС: "Вкл." по временной программе (только при использовании контроллера для режима погодозависимой теплогенерации)	71:1	"Вкл." при нагреве воды до 1-го заданного значения
		71:2	"Вкл." при нагреве воды до 1-го заданного значения

"Горячая вода"/группа 3 (продолжение)

Код в состоянии при поставке		Возможные изменения настройки	
72:0	Циркуляционный насос ГВС: "Вкл." по временной программе (только при использовании контроллера для режима погодозависимой теплогенерации)	72:1	"Выкл." при нагреве воды до 2-го заданного значения
		72:2	"Вкл." при нагреве воды до 2-го заданного значения
73:0	Циркуляционный насос ГВС: "Вкл." по временной программе (только при использовании контроллера для режима погодозависимой теплогенерации)	73:1	Во время работы временной программы "Вкл." от 1 до 6 раз в час на 5 мин
		...	
		73:6	Постоянно "Вкл."

"Гелиоуст."/группа 4

Выбрать "Гелиоуст." при использовании контроллера для погодозависимой теплогенерации (см. стр. 89).
Выбрать "4" при использовании контроллера для постоянной температуры подачи (см. стр. 89).

Указание

Группа "Гелиоуст." отображается только в том случае, если подключен модуль управления гелиоустановкой, тип SM1.

Кодирование

Код в состоянии при поставке		Возможные изменения настройки	
00:8	Разность температур для включения насоса контура гелиоустановки 8 К.	00:2	Разность температур для включения настраивается в диапазоне от 2 до 30 К.
		...	
01:4	Разность температур для выключения насоса контура гелиоустановки 4 К.	00:30	Разность температур для выключения настраивается в диапазоне от 1 до 29 К.
		01:1	
02:0	Насос контура гелиоустановки без регулировки частоты вращения.	...	Насос контура гелиоустановки с регулировкой частоты вращения, с управлением волновыми пакетами.
		01:29	
		02:1	

"Гелиоуст."/группа 4 (продолжение)

Код в состоянии при поставке		Возможные изменения настройки	
		02:2	Насос контура гелиоустановки с регулировкой частоты вращения, с широтно-импульсным управлением.
03:10	Разность температур для пуска регулятора частоты вращения 10 К.	03:5 ... 03:20	Разность температур настраивается в диапазоне от 5 до 20 К.
04:4	Усиление регулятора частоты вращения 4 %/К.	04:1 ... 04:10	Усиление регулятора настраивается в диапазоне от 1 до 10 %/К.
05:10	Минимальная частота вращения насоса контура гелиоустановки составляет 10 % от максимальной частоты вращения.	05:2 ... 05:100	Минимальная частота вращения насоса контура гелиоустановки настраивается в диапазоне от 2 до 100 %.
06:75	Максимальная частота вращения насоса контура гелиоустановки составляет 75 % от максимально возможной частоты вращения.	06:1 ... 06:100	Максимальная частота вращения насоса контура гелиоустановки настраивается в диапазоне от 1 до 100 %.
07:0	Периодическая функция насоса контура гелиоустановки выключена.	07:1	Периодическая функция насоса контура гелиоустановки включена. Для точного измерения температуры коллектора насос контура гелиоустановки периодически включается на непродолжительное время.
08:60	Заданная температура воды в контуре ГВС (максимальная температура емкостного водонагревателя) 60 °С.	08:10 ... 08:90	Заданное значение температуры воды в контуре ГВС настраивается в диапазоне 10 - 90 °С.

"Гелиоуст."/группа 4 (продолжение)

Код в состоянии при поставке		Возможные изменения настройки	
09:130	Максимальная температура коллектора (для защиты компонентов установки) 130 °С.	09:20 ... 09:200	Температура настраивается в диапазоне 20 - 200 °С.
0A:5	Разность температур для сокращения времени стагнации (снижение частоты вращения насоса контура гелиоустановки для защиты компонентов установки и теплоносителя) 5 К.	0A:0	Сокращение времени стагнации не действует.
		0A:1 ... 0A:40	Разность температур настраивается в диапазоне от 1 до 40 К.
0b:0	Функция защиты от замерзания для контура гелиоустановки выключена.	0b:1	Функция защиты от замерзания для контура гелиоустановки включена (не требуется при использовании теплоносителя производства Viessmann).
0C:1	Функция контроля разности температур включена. Контроль недостаточного или полного отсутствия объемного расхода в контуре гелиоустановки.	0C:0	Функция контроля разности температур выключена.
0d:1	Функция контроля ночной циркуляции включена. Контроль нежелательного объемного расхода в контуре гелиоустановки (например, ночью).	0d:0	Функция контроля ночной циркуляции выключена.
0E:1	Тепловое балансирование с использованием теплоносителя Viessmann.	0E:2	Настройку не выполнять!
		0E:0	Без теплового балансирования.

"Гелиоуст."/группа 4 (продолжение)

Код в состоянии при поставке		Возможные изменения настройки	
0F:70	Объемный расход контура гелиоустановки при максимальной частоте вращения насоса 7 л/мин.	0F:1 ... 0F:255	Объемный расход настраивается в диапазоне от 0,1 до 25,5 л/мин. 1 шаг настройки \cong 0,1 л/мин
10:0	Регулировка по целевой температуре включена (см. кодовый адрес "11").	10:1	Регулировка по целевой температуре включена.
11:50	<p>Заданная температура воды в контуре ГВС гелиоустановки 50 °С.</p> <p>■ Регулировка по целевой температуре включена (код "10:1"): Температура, с которой подогретая гелиоустановкой вода должна подаваться для смешивания в емкостный водонагреватель.</p> <p>■ Настроен код "20:9" (нагрев двух емкостных водонагревателей): При достижении заданного значения температуры в контуре ГВС емкостного водонагревателя начинается нагрев второго емкостного водонагревателя.</p>	11:10 ... 11:90	Заданная температура воды в контуре ГВС гелиоустановки настраивается в диапазоне 10 - 90 °С.
12:20	Минимальная температура коллектора (минимальная температура для включения насоса контура гелиоустановки) 20 °С.	12:0	Минимальное ограничение не действует.
		12:1 ... 12:90	Минимальная температура коллектора настраивается в диапазоне 1 - 90 °С.

"Гелиоуст."/группа 4 (продолжение)

Код в состоянии при поставке		Возможные изменения настройки	
20:0	Не работает ни одна из расширенных функций контроллера.	20:1	Дополнительная функция для приготовления горячей воды.
		20:2	2-й регулятор по разности температур.
		20:3	2-й регулятор по разности температур и дополнительная функция.
		20:4	2-й регулятор по разности температур для поддержки отопления.
		20:5	Термостатная функция.
		20:6	Термостатная функция и дополнительная функция.
		20:7	Нагрев гелиоустановкой через внешний теплообменник без дополнительного датчика температуры.
		20:8	Нагрев гелиоустановкой через внешний теплообменник с дополнительным датчиком температуры.
		20:9	Нагрев гелиоустановкой двух емкостных водонагревателей.
22:8	Разность температур для включения при поддержке отопления (должен быть настроен код "20:4") 8 К.	22:2 ...	Разность температур для включения настраивается в диапазоне от 2 до 30 К.
		22:30	
23:4	Разность температур для выключения при поддержке отопления (должен быть настроен код "20:4") 4 К.	23:2 ...	Разность температур для выключения настраивается в диапазоне от 1 до 29 К.
		23:30	



"Гелиоуст."/группа 4 (продолжение)

Код в состоянии при поставке		Возможные изменения настройки	
24:40	Температура включения термостатной функции (должен быть настроен код "20:5" или "20:6") 40 °С.	24:0 ... 24:100	Температура включения термостатной функции настраивается в диапазоне от 0 до 100 К.
25:50	Температура выключения термостатной функции (должен быть настроен код "20:5" или "20:6") 50 °С.	25:0 ... 25:100	Температура выключения термостатной функции настраивается в диапазоне от 0 до 100 К.
26:1	Приоритет для емкостного водонагревателя 1, с маятниковым нагревом. (Должен быть настроен код "20:9").	26:0	Приоритет для емкостного водонагревателя 1, без маятникового нагрева.
		26:2	Приоритет для емкостного водонагревателя 2, без маятникового нагрева.
		26:3	Приоритет для емкостного водонагревателя 2, с маятниковым нагревом.
		26:4	Маятниковый нагрев без приоритета для одного емкостного водонагревателя.
27:15	Время маятникового нагрева 15 мин. Емкостный водонагреватель без приоритета подогревается максимум в пределах установленного времени маятникового нагрева, если водонагреватель с приоритетом уже нагрет.	27:5 ... 27:60	Время маятникового нагрева настраивается в диапазоне от 5 до 60 мин.
28:3	Продолжительность паузы маятникового нагрева 3 мин.	28:1 ... 28:60	Продолжительность паузы маятникового нагрева настраивается в диапазоне от 1 до 60 мин.

"Гелиоуст."/группа 4 (продолжение)

Код в состоянии при поставке		Возможные изменения настройки	
	По истечении установленного времени маятникового нагрева для емкостного водонагревателя без приоритета во время паузы маятникового нагрева измеряется рост температуры коллектора.		

"Отопит. контур ..."/группа 5

Выбрать **"Отопит. контур ..."** при использовании контроллера для погодозависимой теплогенерации (см. стр. 89).

Выбрать **"5"** при использовании контроллера для постоянной температуры подачи (см. стр. 89).

Кодирование

Код в состоянии при поставке		Возможные изменения настройки	
A0:0	Без устройства дистанционного управления	A0:1	С Vitotrol 200A/200 RF (обнаруживается автоматически)
		A0:2	С Vitotrol 300A/300 RF или Vitocomfort 200 (обнаруживается автоматически)
A1:0	Могут быть произведены все настройки, выполнение которых возможно с помощью устройства дистанционного управления	A1:1	С помощью устройства дистанционного управления может быть настроен только режим вечеринки (только для Vitotrol 200)
A3:2	Наружная температура ниже 1 °C: Насос отопительного контура "Вкл."	A3:–9 ...	Насос отопительного контура "Вкл./Выкл." (см. таблицу ниже)

"Отопит. контур ..."/группа 5 (продолжение)

Код в состоянии при поставке	Возможные изменения настройки
Наружная температура выше 3 °C: Насос отопительного контура "Выкл."	A3:15

**Внимание**

При задании значения ниже 1 °C имеется опасность замерзания трубопроводов за пределами теплоизоляции здания.

В особенности необходимо учитывать дежурный режим, например, во время отпуска.

Параметры адреса A3:...	Насос отопительного контура	
	"Вкл."	"Выкл."
-9	-10 °C	-8 °C
-8	-9 °C	-7 °C
-7	-8 °C	-6 °C
-6	-7 °C	-5 °C
-5	-6 °C	-4 °C
-4	-5 °C	-3 °C
-3	-4 °C	-2 °C
-2	-3 °C	-1 °C
-1	-2 °C	0 °C
0	-1 °C	1 °C
1	0 °C	2 °C
2	1 °C	3 °C
до 15	до 14 °C	до 16 °C

Код в состоянии при поставке	Возможные изменения настройки
A4:0	С защитой от замерзания (только при использовании контроллера для погодозависимой теплогенерации)
A4:1	Без защиты от замерзания, настройка возможна только в том случае, если задан код "A3:-9".

"Отопит. контур ..."/группа 5 (продолжение)

Код в состоянии при поставке		Возможные изменения настройки	
			<i>Указание</i> Учесть сноску "Внимание" для кода "А3"
А5:5	С логическим управлением насосом отопительного контура (экономный режим): насос отопительного контура "Выкл.", если наружная температура (НТ) на 1 К выше заданной температуры помещения ($ТП_{здн.}$) $НТ > ТП_{здн.} + 1 К$ (только при использовании контроллера для погодозависимой теплогенерации)	А5:0	Без логического управления насосом отопительного контура
		А5:1 ... А5:15	С логическим управлением насосом отопительного контура: насос отопительного контура "Выкл.", см. таблицу ниже

Параметры адреса А5:...	С логическим управлением насосом отопительного контура: Насос отопительного контура "Выкл."
1	$НТ > ТП_{здн.} + 5 К$
2	$НТ > ТП_{здн.} + 4 К$
3	$НТ > ТП_{здн.} + 3 К$
4	$НТ > ТП_{здн.} + 2 К$
5	$НТ > ТП_{здн.} + 1 К$
6	$НТ > ТП_{здн.}$
7	$НТ > ТП_{здн.} - 1 К$
до 15	$НТ > ТП_{здн.} - 9 К$

"Отопит. контур ..."/группа 5 (продолжение)

Код в состоянии при поставке		Возможные изменения настройки	
A6:36	Расширенный экономный режим не активен (только при использовании контроллера для погодозависимой теплогенерации)	A6:5 ... A6:35	Расширенный экономный режим активен, т.е. при задаваемом переменном значении от 5 до 35 °C плюс 1 °C горелка и насос отопительного контура выключаются, а смеситель закрывается. Основой является усредненная наружная температура. Она складывается из фактической наружной температуры и постоянной времени, которая учитывает охлаждение среднестатистического здания.
A7:0	Без экономной функции смесителя (только при использовании контроллера для погодозависимой теплогенерации и отопительного контура со смесителем)	A7:1	С экономной функцией смесителя (расширенная логика управления насосом отопительного контура): Насос отопительного контура дополнительно "Выкл." ■ Если смеситель был закрыт более 20 мин. Насос отопительного контура "Вкл." ■ Если смеситель переключается в режим регулирования ■ При опасности заморозания
A8:1	Отопительный контур со смесителем подает сигнал запроса на внутренний насос (только при использовании контроллера для погодозависимой теплогенерации)	A8:0	Отопительный контур со смесителем не подает сигнал запроса теплогенерации на внутренний насос

"Отопит. контур ..."/группа 5 (продолжение)

Код в состоянии при поставке		Возможные изменения настройки	
A9:7	С периодом простоя насоса: насос отопительного контура "Выкл." при изменении заданного значения вследствие переключения режима работы или изменения заданной температуры помещения (только при использовании контроллера для погодозависимой теплогенерации)	A9:0	Без периода простоя насоса
		A9:1 ... A9:15	С периодом простоя насоса, настройка в диапазоне 1 - 15. Чем выше значение, тем дольше период простоя насоса.
b0:0	С устройством дистанционного управления: режим отопления/ режим пониженной температуры: погодозависимая теплогенерация (только с контроллером для погодозависимой теплогенерации, изменять код только для отопительного контура со смесителем)	b0:1	Режим отопления: погодозависимая теплогенерация Режим пониженной температуры: с управлением по температуре помещения
		b0:2	Режим отопления: с управлением по температуре помещения Режим пониженной температуры: погодозависимая теплогенерация
		b0:3	Режим отопления/ режим пониженной температуры: с управлением по температуре помещения

"Отопит. контур ..."/группа 5 (продолжение)

Код в состоянии при поставке		Возможные изменения настройки	
b2:8	С дистанционным управлением, для контура отопления должен быть задан код режима с управлением по температуре помещения: коэффициент влияния помещения 8 (только при использовании контроллера для погодозависимой теплогенерации, изменять код только для отопительного контура со смесителем)	b2:0	Без влияния помещения
		b2:1 ... b2:64	Коэффициент влияния помещения настраивается в диапазоне 1 - 64. Чем выше значение, тем больше влияние помещения.
b5:0	С устройством дистанционного управления: без логического управления насосом отопительного контура по температуре помещения (только при использовании контроллера с режимом погодозависимой теплогенерации, изменять код только для отопительного контура со смесителем)	b5:1 ... b5:8	Логiku управления насосом отопительного контура см. в таблице ниже:

Параметры адреса b5:...	С логическим управлением насосом отопительного контура:	
	Насос отопительного контура "Выкл."	Насос отопительного контура "Вкл."
1	$ТП_{факт.} > ТП_{здн.} + 5 \text{ К}$	$ТП_{факт.} < ТП_{здн.} + 4 \text{ К}$
2	$ТП_{факт.} > ТП_{здн.} + 4 \text{ К}$	$ТП_{факт.} < ТП_{здн.} + 3 \text{ К}$
3	$ТП_{факт.} > ТП_{здн.} + 3 \text{ К}$	$ТП_{факт.} < ТП_{здн.} + 2 \text{ К}$
4	$ТП_{факт.} > ТП_{здн.} + 2 \text{ К}$	$ТП_{факт.} < ТП_{здн.} + 1 \text{ К}$
5	$ТП_{факт.} > ТП_{здн.} + 1 \text{ К}$	$ТП_{факт.} < ТП_{здн.}$
6	$ТП_{факт.} > ТП_{здн.}$	$ТП_{факт.} < ТП_{здн.} - 1 \text{ К}$
7	$ТП_{факт.} > ТП_{здн.} - 1 \text{ К}$	$ТП_{факт.} < ТП_{здн.} - 2 \text{ К}$
8	$ТП_{факт.} > ТП_{здн.} - 2 \text{ К}$	$ТП_{факт.} < ТП_{здн.} - 3 \text{ К}$

"Отопит. контур ..."/группа 5 (продолжение)

Код в состоянии при поставке		Возможные изменения настройки	
C5:20	Электронное ограничение минимальной температуры подачи 20 °С (только при использовании контроллера для погодозависимой теплогенерации)	C5:1 ... C5:127	Ограничение минимального значения настраивается в диапазоне от 1 до 127 °С (ограничено специфическими параметрами котла)
C6:74	Электронное ограничение максимальной температуры подачи 74 °С (только при использовании контроллера для погодозависимой теплогенерации)	C6:10 ... C6:127	Ограничение максимального значения настраивается в диапазоне от 10 до 127 °С (ограничено специфическими параметрами котла)
d3:14	Наклон кривой отопления = 1,4	d3:2 ... d3:35	Наклон кривой отопления может быть задан в диапазоне от 0,2 до 3,5 (см. стр. 63)
d4:0	Уровень кривой отопления = 0	d4:-13 ... d4:40	Уровень кривой отопления может быть задан в диапазоне от -13 до 40 (см. стр. 63)
d5:0	Внешнее переключение режимов работы переключает режим работы на "Постоянный режим с пониженной температурой помещения" или "Дежурный режим" (только при использовании контроллера для погодозависимой теплогенерации)	d5:1	Внешнее переключение режимов работы переключает на "Постоянный режим с нормальной температурой помещения" (в зависимости от кодового адреса 3А, 3В и 3С)
d6:0	При сигнале "Внешняя блокировка" насос отопительного контура остается в режиме регулирования	d6:1	При сигнале "Внешняя блокировка" насос отопительного контура выключается (в зависимости от кодового адреса 3А, 3В и 3С)

"Отопит. контур ..."/группа 5 (продолжение)

Код в состоянии при поставке		Возможные изменения настройки	
		d6:2	При сигнале "Внешняя блокировка" насос отопительного контура включается (в зависимости от кодового адреса 3A, 3b и 3C)
d7:0	При сигнале "Внешний запрос" насос отопительного контура остается в режиме регулирования	d7:1	При сигнале "Внешний запрос" насос отопительного контура выключается (в зависимости от кодового адреса "3A", "3b" и "3C")
		d7:2	При сигнале "Внешний запрос" насос отопительного контура включается (в зависимости от кодового адреса "3A", "3b" и "3C")
d8:0	Без переключения режимов работы через модуль расширения EA1	d8:1	Переключение режимов работы через вход DE1 на модуле расширения EA1
		d8:2	Переключение режимов работы через вход DE2 на модуле расширения EA1
		d8:3	Переключение режимов работы через вход DE3 на модуле расширения EA1
E1:1	Не изменять		
E2:50	С устройством дистанционного управления: без корректировки индикации фактического значения температуры помещения (только с контроллером для погодозависимой теплогенерации)	E2:0 ... E2:49	Корректировка индикации -5 К до корректировка индикации -0,1 К
		E2:51 ... E2:99	Корректировка индикации +0,1 К до корректировка индикации +4,9 К

"Отопит. контур ..."/группа 5 (продолжение)

Код в состоянии при поставке		Возможные изменения настройки	
E5:0	Без внешнего насоса отопительного контура с регулировкой частоты вращения (только при использовании контроллера для погодозависимой теплогенерации)	E5:1	С внешним насосом отопительного контура с регулировкой частоты вращения (обнаруживается автоматически)
E6:...	Максимальная частота вращения насоса отопительного контура с регулировкой частоты вращения в % от максимальной частоты вращения в нормальном режиме. Значение предварительно задано через специфические параметры котла (только при использовании контроллера для погодозависимой теплогенерации).	E6:0 ... E6:100	Максимальная частота вращения настраивается в диапазоне от 0 до 100 %
E7:30	Минимальная частота вращения насоса отопительного контура с регулировкой частоты вращения: 30 % от максимальной частоты вращения (только при использовании контроллера для погодозависимой теплогенерации)	E7:0 ... E7:100	Минимальная частота вращения настраивается в диапазоне от 0 до 100 % максимальной частоты вращения
E8:1	Минимальная частота вращения в режиме с пониженной температурой помещения в соответствии с настройкой в кодовом адресе "E9" (только при использовании контроллера для погодозависимой теплогенерации)	E8:0	Частота вращения согласно настройке в кодовом адресе "E7"



"Отопит. контур ..."/группа 5 (продолжение)

Код в состоянии при поставке		Возможные изменения настройки	
E9:45	Частота вращения насоса отопительного контура с регулируемой частотой вращения: 45 % от максимальной частоты вращения в режиме с пониженной температурой помещения (только при использовании контроллера для погодозависимой теплогенерации)	E9:0 ... E9:100	Настройка частоты вращения в диапазоне от 0 до 100 % максимальной частоты вращения в режиме с пониженной температурой помещения
F1:0	Функция сушки бесшовного пола не работает (только при использовании контроллера для погодозависимой теплогенерации).	F1:1 ... F1:6	Настройка функции сушки бесшовного пола на основе 6 температурно-временных профилей (см. стр. 189)
		F1:15	Постоянная температура подачи 20 °C
F2:8	Ограничение времени для режима вечеринки или внешнее переключение режима работы кнопкой: 8 ч (только при использовании контроллера для погодозависимой теплогенерации) ^{*1}	F2:0	Без ограничения времени для режима вечеринки ^{*1}
		F2:1 ... F2:12	Настройка ограничения времени в диапазоне от 1 до 12 ч ^{*1}
F5:12	Выбег внутреннего насоса в режиме отопления: 12 мин (только при использовании контроллера для постоянной температуры подачи)	F5:0	Без выбега внутреннего насоса
		F5:1 ... F5:20	Настройка выбега внутреннего насоса в диапазоне от 1 до 20 мин

^{*1} Режим вечеринки заканчивается в режиме "Отопление и ГВС" автоматически при переключении в режим с нормальной температурой помещения.

"Отопит. контур ..."/группа 5 (продолжение)

Код в состоянии при поставке		Возможные изменения настройки	
F6:25	Внутренний насос в режиме "Только ГВС" постоянно включен (только при использовании контроллера для постоянной температуры подачи)	F6:0	Внутренний насос в режиме "Только ГВС" постоянно выключен
		F6:1 ... F6:24	Внутренний насос в режиме "Только ГВС" включается от 1 до 24 раз в сутки каждый раз на 10 мин.
F7:25	Внутренний насос в "Дежурном режиме" постоянно включен (только при использовании контроллера для постоянной температуры подачи)	F7:0	Внутренний насос в "Дежурном режиме" постоянно выключен
		F7:1 ... F7:24	Внутренний насос в "Дежурном режиме" включается от 1 до 24 раз в сутки каждый раз на 10 мин.
F8:–5	Предел температуры для повышения температуры в пониженном режиме –5 °С, см. пример на стр. 191. Учитывать настройку кодового адреса "А3". (только при использовании контроллера для погодозависимой теплогенерации)	F8:+10 ... F8:–60	Предел температуры настраивается в диапазоне от +10 до –60 °С
		F8:–61	Функция не активна
F9:–14	Предел температуры для повышения заданного значения температуры в пониженном режиме –14 °С, см. пример на стр. 191. (только при использовании контроллера для погодозависимой теплогенерации)	F9:+10 ... F9:–60	Предел температуры для повышения заданного значения температуры помещения до значения в нормальном режиме настраивается в диапазоне от +10 до –60 °С



"Отопит. контур ..."/группа 5 (продолжение)

Код в состоянии при поставке		Возможные изменения настройки	
FA:20	Повышение заданной температуры котловой воды или температуры подачи при переходе из режима с пониженной температурой помещения в режим с нормальной температурой помещения на 20 %. См. пример на стр. 192 (только при использовании контроллера для погодозависимой теплогенерации).	FA:0 ... FA:50	Повышение температуры настраивается в диапазоне от 0 до 50 %
Fb:30	Длительность повышения заданной температуры котловой воды или температуры подачи (см. кодовый адрес "FA") 60 мин. См. пример на стр. 192 (только при использовании контроллера для погодозависимой теплогенерации).	Fb:0 ... Fb:150	Длительность настраивается в диапазоне от 0 до 300 мин; 1 шаг настройки \cong 2 мин)

Сервисный уровень

Контроллер для погодозависимой теплогенерации

Вызов сервисного уровня

Меню "Обслуживание":

1. Нажимать одновременно клавиши **OK** и **≡**: около 4 с.
2. Выбрать нужное меню. См. рисунок ниже.

Выход из сервисного уровня

Меню "Обслуживание":

1. Выбрать **"Закончить обслуживание?"**.
2. Выбрать **"Да"**.
3. Подтвердить клавишей **OK**.

Указание

Выход из сервисного уровня происходит автоматически через 30 минут.

Контроллер для постоянной температуры подачи

Меню "Обслуживание":

1. Нажимать одновременно клавиши **OK** и **≡**: около 4 с.
На дисплее мигает **"P"**.
2. выбрать нужную функцию. См. указания на следующих страницах.

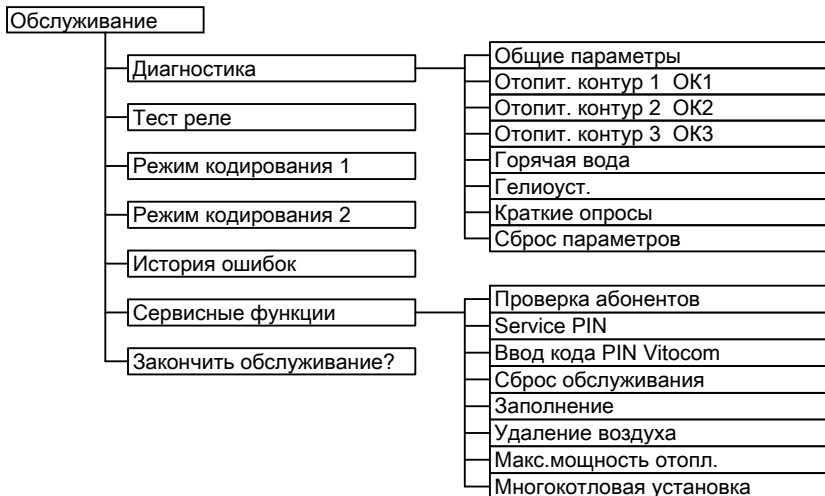
Меню "Обслуживание":

1. Клавишей **▶** выбрать **"Serv"** ⑦.
2. Подтвердить клавишей **OK**.
Мигает **"OFF"**.
3. Подтвердить клавишей **OK**.

Указание

Выход из сервисного уровня происходит автоматически через 30 минут.

Обзор меню "Обслуживание" для погодозависимой теплогенерации



Сервисный уровень (продолжение)

Указание

Пункт меню "**Многокотловая установка**" не настраивать.

Этот пункт меню превращает контроллер с погодозависимой теплогенерацией в контроллер для постоянной температуры подачи.

Диагностика

Рабочие параметры

Контроллер для погодозависимой теплогенерации

Опрос рабочих параметров

- Опрос рабочих параметров можно выполнить в шести группах. См. "**Диагностика**" в обзоре меню "Обслуживание".
- Опрос рабочих параметров отопительных контуров со смесителем и гелиоустановкой возможен только в том случае, если эти элементы имеются в отопительной установке.
- Дополнительную информацию о рабочих параметрах см. в разделе "Краткие опросы".

Вызов рабочих параметров

Меню "Обслуживание":

1. Нажимать одновременно клавиши **OK** и **≡**: около 4 с.
2. "**Диагностика**"
3. Выбрать нужную группу, например, "**Общие параметры**".

Указание

Если опрашиваемый датчик неисправен, на дисплее появляется "- - -".

Контроллер для постоянной температуры подачи

- Опрос рабочих параметров можно выполнить в меню "i".
- Дополнительную информацию о рабочих параметрах см. в разделе "Краткие опросы".

Меню "Обслуживание":

1. Нажимать одновременно клавиши **OK** и **≡**: около 4 с.
2. Клавишами **▲/▼** выбрать нужную информацию.

Указание

Если опрашиваемый датчик неисправен, на дисплее появляется "- - -".

Диагностика (продолжение)

Контроллер для погодозависимой теплогенерации

Сброс рабочих параметров

Сохраненные рабочие параметры (например, часы наработки) могут быть сброшены на "0".

Значение "Наруж. темп-ра усреднен." обрасывается на фактическое значение.

Меню "Обслуживание":

1. Нажимать одновременно клавиши **OK** и **≡**: около 4 с.
2. **"Диагностика"**
3. **"Сброс параметров"**
4. Выбрать необходимое значение (например, **"Пуски горел."**) или **"Все значения"**.

Контроллер для постоянной температуры подачи

Сохраненные рабочие параметры (например, часы наработки) могут быть сброшены на "0".

Меню "Обслуживание":

1. Нажимать одновременно клавиши **OK** и **≡**: около 4 с.
2. Клавишами **▲/▼** выбрать нужную информацию.
3. Подтвердить нажатием **OK**, мигает **"♦"**.
4. Подтвердить нажатием **OK**, значение сброшено.

Краткие опросы

В группе "Краткие опросы" возможен, например, опрос температур, версий программного обеспечения и подключенных компонентов.

Краткие опросы при использовании контроллера для погодозависимой теплогенерации

Меню "Обслуживание":

1. Нажимать одновременно клавиши **OK** и **≡**: около 4 с.
2. **"Диагностика"**

3. **"Краткие опросы"**.

4. Нажать **OK**.

На дисплее появляются 9 строк с 6 полями каждая.

Diagnose Kurzabfrage						
1:	1	F	0	A	1	2
2:	0	0	0	0	0	0
3:	0	0	0	0	0	0
4:	0	0	0	0	0	0
Wählen mit						◄

Диагностика (продолжение)

Значение соответствующих данных в отдельных строках и полях см. в таблице ниже:

Строка (краткий опрос)	Поле					
	1	2	3	4	5	6
1:	Схема установки 01 - 10		Версия ПО контроллера		Версия ПО панели управления	
2:	0	0	Модификация при- бора		Код прибора ZE-ID	
3:	0	0	Количество абонен- тов шины KM-BUS		Версия ПО модуля управления гелиоу- становкой SM1	
4:	Версия ПО газового топочного автомата		Тип газового топочного автомата		Модификация газо- вого топочного авто- мата	
5:	Внутренняя информация о калибровке				Версия ПО мо- дуля расши- рения AM1	Версия ПО модуля расшире- ния EA1
6:	0	0	0	Состоя- ние пере- ключе- ния реле расхода (только на комби- нирован- ных при- борах) 0: Выкл. 1: Актив- но	0	0
7:	LON Адрес подсети/но- мер установки		LON Адрес узла		0	0

Диагностика (продолжение)

Строка (краткий опрос)	Поле					
	1	2	3	4	5	6
8:	LON Конфигу- рация SBVT	LON Версия ПО со- процессо- ра связи	LON Версия ПО чипа Neuron		Количество абонен- тов LON	
9:	Отоп. контур А1/ ОК1 Дист. управление 0: Нет 1: Vitotrol 200A/ 200 RF 2: Vitotrol 300A/ 300 RF или Vitocomf ort		Отоп. контур М2/ ОК2 Дист. управление 0: Нет 1: Vitotrol 200A/ 200 RF 2: Vitotrol 300A/ 300 RF или Vitocomf ort		Отоп. контур М3/ ОК3 Дист. управление 0: Нет 1: Vitotrol 200A/ 200 RF 2: Vitotrol 300A/ 300 RF или Vitocomf ort	







Диагностика (продолжение)

Строка (краткий опрос)	Поле					
	1	2	3	4	5	6
10: (только для насо- сов с ши- ной KM- BUS)	Насос отопит. кон- тура А1/ОК1 Насос с регулируемой частотой вращения 0: Нет 1: Wilo 2: Grundfos 3: Ascoli	Версия ПО насо- са с регу- лируе- мой ча- стотой враще- ния 0: Без на- соса с регулируемой частотой вращения	Насос отопит. кон- тура М2/ОК2 Насос с регулируемой частотой вращения 0: Нет 1: Wilo 2: Grundfos 3: Ascoli	Версия ПО насо- са с регу- лируе- мой ча- стотой враще- ния 0: Без на- соса с регу- лируе- мой ча- стотой вращения	Насос отопит. кон- тура М3/ОК3 Насос с регулируемой частотой вращения 0: Нет 1: Wilo 2: Grundfos 3: Ascoli	Версия ПО насоса с регулируе- мой частотой вращения 0: Без на- соса с регу- лируемой частотой вращения
11:	0	0	Версия ПО комплек- та при- вода смесите- ля отоп. контура М2 0: Без комплек- та при- вода смесите- ля	0	Версия ПО комплек- та при- вода смесите- ля отоп. контура М3 0: Без комплек- та при- вода смесите- ля	0

Диагностика (продолжение)

Краткие опросы при использовании контроллера для постоянной температуры подачи

Меню "Обслуживание":

1. Нажимать одновременно клавиши **OK** и  около 4 с.
На дисплее мигает .
2. Подтвердить клавишей **OK**.
3. Выбрать нужный опрос с помощью /. Например, **"А"** для "Максимальной тепловой мощности" (см. таблицу ниже):
4. Подтвердить выбор опроса клавишей **OK**.

Значения отдельных опросов см. в таблице ниже:

Краткий опрос	Индикация на дисплее				
					
0		Схема установки	Версия ПО контроллера		Версия ПО панели управления
1			Усредненная наружная температура		
3			Заданное значение температуры котловой воды		
4			Общая температура запроса теплогенерации		
5			Заданное значение температуры емкостного водонагревателя		
6		Количество абонентов шины KM-BUS		Количество абонентов LON	
7	Конфигурация SNVT 0: Auto 1: Tool	Версия ПО сопроцессора связи		Версия ПО модуля LON	
8		Адрес подсети/номер установки		Адрес узла	
9		Тип топочного автомата		Тип прибора	

Диагностика (продолжение)

Краткий опрос	Индикация на дисплее				
	0	0	0	0	0
A	Положение переключателя клапана 1: Отопление 2: Среднее положение 3: Приготовление горячей воды	Статус реле расхода 0: Выкл. 1: Активно	Макс. тепловая мощность в %		
b		Кодирующий штекер котла (шестнадцатеричный)			
C		Модификация прибора	Модификация газового топочного автомата		
d				Насос с регулируемой частотой вращения 1: Wilo 2: Grundfos 3: Ascoli	Версия ПО насоса с регулируемой частотой вращения 0: Без насоса с регулируемой частотой вращения
E ①	Версия ПО модуля управления ге-лиоустановкой, тип SM1	Версия ПО газового топочного автомата			
F ①	Настройка кода 53	Внутренняя информация о калибровке			

Диагностика (продолжение)

Краткий опрос	Индикация на дисплее				
Модуль расширения AM1					
F ②	Версия ПО	Конфигурация выхода A1 (значение соответствует настройке кода 33)	Состояние переключения выхода A1 0: Выкл. 1: Вкл.	Конфигурация выхода A2 (значение соответствует настройке кода 34)	Состояние переключения выхода A2 0: Выкл. 1: Вкл.
Модуль расширения EA1					
F ③	Конфигурация выхода 157 (значение соответствует настройке кода 36 в группе 1 "Общие параметры")	Состояние переключения выхода 157 0: Выкл. 1: Вкл.	Состояние переключения входа DE1 0: Открыт 1: Закрыт	Состояние переключения входа DE2 0: Открыт 1: Закрыт	Состояние переключения входа DE3 0: Открыт 1: Закрыт
F ④	Версия ПО		Внешнее переключение 0 - 10 В Индикация в %		
Модуль управления гелиоустановкой SM1					
F ⑤	Время стагнации гелиоустановки, ч				
F ⑥	Ночная циркуляция гелиоустановки (количество)				
F ⑦	Контроль разности температур гелиоустановки				
F ⑧				Подавление догрева 0: Не активно 1: Активно	Состояние переключения выхода 22 0: Выкл. 1: Вкл.

Диагностика (продолжение)

Краткий опрос	Индикация на дисплее					
	Модуль расширения Open Therm (при наличии)					
F ⑨	Версия ПО	Статус приготовления горячей воды	Внешнее переключение 0 - 10 В Индикация в %			

Проверка выходов (тест реле)

Контроллер для погодозависимой теплогенерации

1. Нажимать одновременно клавиши **OK** и около 4 с.
2. "Тест реле"




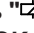


В зависимости от комплектации установки возможно управление следующими релейными выходами:

Индикация		Пояснение
Все исполнительн.эл.	Выкл.	Все исполнительные элементы выключены
Базовая нагрузка	Вкл.	Горелка работает с мин. мощностью, внутренний насос включен
Полная нагрузка	Вкл.	Горелка работает с макс. мощностью, внутренний насос включен
Выход внутр.	Вкл.	Внутренний выход (внутр. насос) активен
Вентиль	Отопление	Переключающий клапан в положении режима отопления
Вентиль	Средн.	Переключающий клапан в среднем положении (наполнение/опорожнение)
Вентиль	Гор.вода	Переключающий клапан в положении приготовления горячей воды
Насос контур.ОК2	Вкл.	Выход насоса отопительного контура активен (комплект привода смесителя отопительного контура со смесителем)

Проверка выходов (тест реле) (продолжение)

Индикация		Пояснение
Смеситель ОК2	Откр.	Выход "Смеситель откр." активен (комплект привода смесителя отопительного контура со смесителем)
Смеситель ОК2	Закр.	Выход "Смеситель закр." активен (комплект привода смесителя отопительного контура со смесителем)
Насос контур.ОК3	Вкл.	Выход насоса отопительного контура активен (комплект привода смесителя отопительного контура со смесителем)
Смеситель ОК3	Откр.	Выход "Смеситель откр." активен (комплект привода смесителя отопительного контура со смесителем)
Смеситель ОК3	Закр.	Выход "Смеситель закр." активен (комплект привода смесителя отопительного контура со смесителем)
Вых.внут. расш. Н1	Вкл.	Выход на внутреннем модуле расширения активен
AM1 выход 1	Вкл.	Выход А1 на модуле расширения AM1 активен
AM1 выход 2	Вкл.	Выход А2 на модуле расширения AM1 активен
EA1 выход 1	Вкл.	Контакт Р - S на штекере [157] модуля расширения EA1 замкнут
Гелионасос	Вкл.	Выход насоса контура гелиоустановки [24] на модуле управления гелиоустановкой SM1 активен
Гелионасос мин.	Вкл.	Выход насоса контура гелиоустановки на модуле управления гелиоустановкой SM1 переключен на минимальную частоту вращения
Гелионасос макс.	Вкл.	Выход насоса контура гелиоустановки на модуле управления гелиоустановкой SM1 переключен на максимальную частоту вращения
SM1 выход 22	Вкл.	Выход [22] на модуле управления гелиоустановкой SM1 активен

Контроллер для постоянной температуры подачи

1. Нажимать одновременно клавиши **OK** и  около 4 с. На дисплее мигает "".
2. Клавишей  выбрать "" и подтвердить нажатием **OK**.
3. Выбрать исполнительный элемент (выход) клавишами / (см. таблицу ниже):
4. Подтвердить выбор исполнительного элемента нажатием **OK**. На дисплее появится цифра, соответствующая активированному элементу, и "**on**".

Проверка выходов (тест реле) (продолжение)

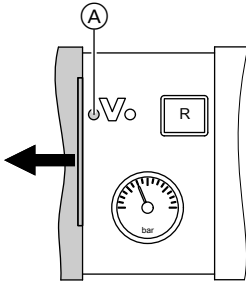
В зависимости от комплектации установки возможно управление следующими исполнительными элементами (релейными выходами):

Индикация	Пояснение
0	Все исполнительные элементы выключены
1	Горелка работает с мин. мощностью, внутренний насос включен
2	Горелка работает с макс. мощностью, внутренний насос включен
3	Внутренний выход [20] (внутр. насос) активен
4	Переключающий клапан в положении режима отопления
5	Переключающий клапан в среднем положении (наполнение/опорожнение)
6	Переключающий клапан в положении приготовления горячей воды
10	Выход внутреннего модуля расширения активен
15	Выход насоса контура гелиоустановки [24] на модуле управления гелиоустановкой SM1 активен
16	Выход насоса контура гелиоустановки на модуле управления гелиоустановкой SM1 переключен на минимальную частоту вращения
17	Выход насоса контура гелиоустановки на модуле управления гелиоустановкой SM1 переключен на максимальную частоту вращения
18	Выход [22] на модуле управления гелиоустановкой SM1 активен
19	Контакт P - S на штекере [157] модуля расширения EA1 замкнут
20	Выход A1 на модуле расширения AM1 активен
21	Выход A2 на модуле расширения AM1 активен

Индикация неисправностей

Контроллер для погодозависимой теплогенерации

При возникновении неисправности мигает красный индикатор (A). На дисплее мигает "△" и отображается "Неисправность".



После нажатия клавиши **OK** отображается код неисправности. Значение кода неисправности см. на следующих страницах. Для некоторых неисправностей на дисплее появляется текстовое описание вида неисправности.

Квитирование неисправности

Следовать рекомендациям, отображаемым на дисплее.

Указание

- *Сигнал неисправности принимается в базовое меню.*
- *Подключенное устройство сигнализации неисправностей отключается.*
- *Если квитированная неисправность не будет устранена, то на следующий день сигнал неисправности появится повторно, а устройство сигнализации неисправностей снова будет включено.*

Вызов квитированных неисправностей

В базовом меню выбрать **"Неисправность"**. Появится список имеющихся неисправностей.


Считывание кодов неисправностей из памяти неисправностей (история ошибок)

Последние 10 произошедших неисправностей (в том числе устраненные) сохраняются в памяти и могут быть опрошены. Неисправности упорядочены по актуальности.

1. Нажимать одновременно клавиши **OK** и **≡**: около 4 с.
2. **"История ошибок"**
3. **"Показать?"**

Индикация неисправностей (продолжение)




Удаление истории ошибок

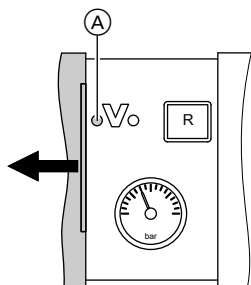
1. Нажимать одновременно клавиши **OK** и  около 4 с.



2. "История ошибок"

3. "Удалить?"

Контроллер для постоянной температуры подачи

При возникновении неисправности мигает красный индикатор . На дисплее панели управления мигает 2-значный код неисправности и (в зависимости от вида неисправности) "" или "".



С помощью клавиш / можно вызвать другие существующие неисправности. Информацию о значении кодов неисправностей см. на следующих страницах.



Пример: код неисправности "50"

Квитирование неисправности


Нажать **OK**, на дисплее снова появится базовая индикация. Подключенное устройство сигнализации неисправностей отключается. Если квитированная неисправность не будет устранена, то на следующий день сигнал неисправности появится снова, а устройство сигнализации неисправностей снова будет включено.

Вызов квитированных неисправностей

Удерживать нажатой клавишу **OK** в течение приблизительно 4 с. Последние 10 произошедших неисправностей (также устраненные) сохраняются и могут быть опрошены.

Считывание кодов неисправностей из памяти неисправностей (история ошибок)

Последние 10 произошедших неисправностей (также устраненные) сохраняются и могут быть опрошены. Неисправности упорядочены по актуальности.

1. Нажимать одновременно клавиши **OK** и  примерно в течение 4 с.

Индикация неисправностей (продолжение)

- Клавишей "▲" выбрать историю ошибок и активировать ее нажатием **ОК**.
- С помощью ▲/▼ выбрать сигналы неисправностей.

Удаление истории ошибок


Во время отображения списка нажимать клавишу **ОК**, пока не начнет мигать ✱. Подтвердить клавишей **ОК**.

Коды неисправностей

Код неисправности на дисплее	Пост.	Погодозавис.	Поведение установки	Причина неисправности	Принимаемые меры
10	X	X	Регулировка по наружной температуре 0 °C	Короткое замыкание датчика наружной температуры	Проверить датчик наружной температуры (см. стр. 165)
18	X	X	Регулировка по наружной температуре 0 °C	Обрыв датчика наружной температуры	Проверить датчик наружной температуры (см. стр. 165)



Коды неисправностей (продолжение)

Код неисправ. на дисплее	Пост.	Погодозавис.	Поведение установки	Причина неисправности	Принимаемые меры
19	X	X	Регулировка по наружной температуре 0 °C	Обрыв связи с радиодатчиком наружной температуры	<p>Проверить радиосвязь (разместить радиодатчик наружной температуры вблизи радиобазы). Деактивировать и снова активировать в системе датчик наружной температуры.</p> <p> Руководство по монтажу и сервисному обслуживанию базовой станции радиосвязи</p> <p>Заменить радиодатчик наружной температуры.</p>
20	X	X	Регулировка без датчика температуры подачи (гидравлический разделитель)	Короткое замыкание датчика температуры подачи	Проверить датчик гидравлического разделителя (см. стр. 166)

Коды неисправностей (продолжение)

Код неисправ. на дисплее	Пост.	Погодозавис.	Поведение установки	Причина неисправности	Принимаемые меры
28	X	X	Регулировка без датчика температуры подачи (гидравлический разделитель)	Обрыв датчика температуры подачи	Проверить датчик гидравлического разделителя (см. стр. 166) Если датчик гидравлического разделителя не подключен, настроить код 52:0.
30	X	X	Горелка заблокирована	Короткое замыкание датчика температуры котловой воды	Проверить датчик температуры котловой воды (см. стр. 166)
38	X	X	Горелка заблокирована	Обрыв датчика температуры котловой воды	Проверить датчик температуры котловой воды (см. стр. 166)
40		X	Смеситель закрывается	Короткое замыкание датчика температуры подачи, отопительный контур 2 (со смесителем)	Проверить датчик температуры подачи (см. стр. 174)
44		X	Смеситель закрывается	Короткое замыкание датчика температуры подачи, отопительный контур 3 (со смесителем)	Проверить датчик температуры подачи (см. стр. 174)



Коды неисправностей (продолжение)

Код неисправ. на дисплее	Пост.	Погодозавис.	Поведение установки	Причина неисправности	Принимаемые меры
48		X	Смеситель закрывается	Обрыв датчика температуры подачи, отопительный контур 2 (со смесителем)	Проверить датчик температуры подачи (см. стр. 174)
4C		X	Смеситель закрывается	Обрыв датчика температуры подачи, отопительный контур 3 (со смесителем)	Проверить датчик температуры подачи (см. стр. 174)
50	X	X	Только тип В2НА: Нет приготовления горячей воды водогрейным котлом	Короткое замыкание датчика температуры емкостного водонагревателя или датчика комфортного режима	Проверить датчик температуры емкостного водонагревателя (см. стр. 166) или датчик комфортного режима (см. стр. 168)
51	X	X	Нет приготовления горячей воды водогрейным котлом	Короткое замыкание датчика температуры ГВ на выходе	Проверить датчик (см. стр. 168)
58	X	X	Только тип В2НА: Нет приготовления горячей воды водогрейным котлом	Обрыв датчика температуры емкостного водонагревателя или датчика комфортного режима	Проверить датчик температуры емкостного водонагревателя (см. стр. 166) или датчик комфортного режима (см. стр. 168)

Коды неисправностей (продолжение)

Код неисправ. на дисплее	Пост.	Погодозавис.	Поведение установки	Причина неисправности	Принимаемые меры
59	X	X	Нет приготовления горячей воды водогрейным котлом	Обрыв датчика температуры ГВ на выходе	Проверить датчик (см. стр. 168)
90	X	X	Режим регулирования	Короткое замыкание датчика температуры [7]	Проверить датчик [7] на модуле управления гелиоустановкой.
91	X	X	Режим регулирования	Короткое замыкание датчика температуры [10]	Проверить датчик [10] на модуле управления гелиоустановкой.
92	X	X	Нет приготовления горячей воды гелиоустановкой	Короткое замыкание датчика температуры коллектора	Проверить датчик температуры [6] на модуле управления гелиоустановкой или датчик на Vitosolic.
93	X	X	Режим регулирования	Короткое замыкание датчика температуры емкостного водонагревателя	Проверить датчик температуры на подключении S3 к Vitosolic 100.
94	X	X	Нет приготовления горячей воды гелиоустановкой	Короткое замыкание датчика температуры емкостного водонагревателя	Проверить датчик температуры [5] на модуле управления гелиоустановкой или датчик на Vitosolic.
98	X	X	Режим регулирования	Обрыв датчика температуры [7]	Проверить датчик [7] на модуле управления гелиоустановкой.

Коды неисправностей (продолжение)

Код неисправ. на дисплее	Пост.	Погодозавис.	Поведение установки	Причина неисправности	Принимаемые меры
99	X	X	Режим регулирования	Обрыв датчика температуры [10]	Проверить датчик [10] на модуле управления гелиоустановкой.
9A	X	X	Нет приготовления горячей воды гелиоустановкой	Обрыв датчика температуры коллектора	Проверить датчик температуры [6] на модуле управления гелиоустановкой или датчик на Vitosolic.
9b	X	X	Режим регулирования	Обрыв датчика температуры	Проверить датчик температуры на подключении S3 к Vitosolic 100.
9C	X	X	Нет приготовления горячей воды гелиоустановкой	Обрыв датчика температуры емкостного водонагревателя	Проверить датчик температуры [5] на модуле управления гелиоустановкой или датчик на Vitosolic.
9E	X	X	Режим регулирования	Слишком низкий объемный расход или его отсутствие в коллекторном контуре, или сработал термостатный ограничитель	Проверить насос контура гелиоустановки и сам контур. Квитировать сигнал неисправности.

Коды неисправностей (продолжение)

Код неисправности на дисплее	Пост.	Погодозавис.	Поведение установки	Причина неисправности	Принимаемые меры
9F	X	X	Режим регулирования	Неисправность модуля управления гелиоустановкой или Vitosolic	Заменить модуль управления гелиоустановкой или Vitosolic
A3		X	Горелка заблокирована.	Неправильное положение датчика температуры уходящих газов.	Правильно установить датчик температуры уходящих газов (см. стр. 170).
A7		X	Режим регулирования в соответствии с состоянием при поставке	Панель управления неисправна	Заменить панель управления
b0	X	X	Горелка заблокирована	Короткое замыкание датчика температуры уходящих газов	Проверить датчик температуры уходящих газов
b1	X	X	Режим регулирования в соответствии с состоянием при поставке	Ошибка связи с панелью управления	Проверить подключения, при необходимости заменить панель управления
b5	X	X	Режим регулирования в соответствии с состоянием при поставке	Внутренняя ошибка	Заменить контроллер
b7	X	X	Горелка заблокирована	Ошибка кодирующего штекера котла	Вставить кодирующий штекер котла или заменить в случае неисправности

Коды неисправностей (продолжение)

Код неисправ. на дисплее	Пост.	Погодозавис.	Поведение установки	Причина неисправности	Принимаемые меры
b8	X	X	Горелка заблокирована	Обрыв датчика температуры уходящих газов	Проверить датчик температуры уходящих газов
bA		X	Смеситель регулирует по температуре подачи 20 °С.	Ошибка связи с комплектом привода смесителя для отопительного контура 2 (со смесителем)	Проверить подключения и коды комплекта привода смесителя.
bb		X	Смеситель регулирует по температуре подачи 20 °С.	Ошибка связи с комплектом привода смесителя для отопительного контура 3 (со смесителем)	Проверить подключения и коды комплекта привода смесителя.

Коды неисправностей (продолжение)

Код неисправ. на дисплее	Пост.	Погодозавис.	Поведение установки	Причина неисправности	Принимаемые меры
bC		X	Режим регулирования без устройства дистанционного управления	Ошибка связи с устройством дистанционного управления Vitotrol отопительного контура 1 (без смесителя)	Проверить подключение, кабель, кодовый адрес "A0" в группе "Отопит. контур" и настройку устройства дистанционного управления (см. стр. 194). Для устройств дистанционного радиоуправления: Проверить подключение, установить устройство дистанционного управления рядом с водогрейным котлом.

Коды неисправностей (продолжение)

Код неисправ. на дисплее	Пост.	Погодозавис.	Поведение установки	Причина неисправности	Принимаемые меры
bd		X	Режим регулирования без устройства дистанционного управления	Ошибка связи с устройством дистанционного управления Vitotrol отопительного контура 2 (со смесителем)	Проверить подключения, кабель, кодовый адрес "A0" в группе "Отопит. контур" и настройку устройства дистанционного управления (см. стр. 194). Для устройств дистанционного радиуправления: Проверить подключение, установить устройство дистанционного управления рядом с водогрейным котлом.

Коды неисправностей (продолжение)

Код неисправ. на дисплее	Пост.	Погодозавис.	Поведение установки	Причина неисправности	Принимаемые меры
bE		X	Режим регулирования без устройства дистанционного управления	Ошибка связи с устройством дистанционного управления Vitotrol отопительного контура 3 (со смесителем)	Проверить подключения, кабель, кодовый адрес "A0" в группе "Отопит. контур" и настройку устройства дистанционного управления (см. стр. 194). Для устройств дистанционного радиоуправления: Проверить подключение, установить устройство дистанционного управления рядом с водогрейным котлом.
bF		X	Режим регулирования	Неправильный телекоммуникационный модуль LON	Заменить телекоммуникационный модуль LON
C1	X	X	Режим регулирования	Ошибка связи с модулем расширения EA1	Проверить подключения
C2	X	X	Режим регулирования	Ошибка связи с модулем управления гелиоустановкой или Vitosolic	Проверить модуль управления гелиоустановкой или Vitosolic

Коды неисправностей (продолжение)

Код неисправ. на дисплее	Пост.	Погодозавис.	Поведение установки	Причина неисправности	Принимаемые меры
C3	X	X	Режим регулирования	Ошибка связи с модулем расширения AM1	Проверить подключения
C4	X	X	Режим регулирования	Ошибка связи с модулем расширения Open Therm	Проверить модуль расширения Open Therm
C5	X	X	Режим регулирования, максимальная частота вращения насоса	Ошибка связи с внутренним насосом с регулируемой частотой вращения	Проверить настройку кодового адреса "30" в группе "Котел" (контроллер для погодозависимой теплогенерации) или группе 2 (контроллер для постоянной температуры подачи)
C6		X	Режим регулирования, максимальная частота вращения насоса	Ошибка связи с внешним насосом с регулируемой частотой вращения в отопительном контуре 2 (со смесителем)	Проверить настройку кодового адреса "E5" в группе "Отопит. контур"

Коды неисправностей (продолжение)

Код неисправности на дисплее	Пост.	Погодозавис.	Поведение установки	Причина неисправности	Принимаемые меры
C7	X	X	Режим регулирования, максимальная частота вращения насоса	Ошибка связи с внешним насосом с регулируемой частотой вращения в отопительном контуре 1 (без смесителя)	Проверить настройку кодового адреса "E5" в группе "Отопит. контур"
C8		X	Режим регулирования, максимальная частота вращения насоса	Ошибка связи с внешним насосом с регулируемой частотой вращения в отопительном контуре 3 (со смесителем)	Проверить настройку кодового адреса "E5" в группе "Отопит. контур"
Cd	X	X	Режим регулирования	Ошибка связи с Vitocom 100, тип GSM (KM-BUS)	Проверить подключения, Vitocom 100, тип GSM и кодовый адрес "95" в группе "Общие параметры" (контроллер для погодозависимой теплогенерации) или группе 1 (контроллер для постоянной температуры подачи)
CF		X	Режим регулирования	Ошибка связи с телекоммуникационным модулем LON	Заменить телекоммуникационный модуль LON



Коды неисправностей (продолжение)

Код неисправ. на дисплее	Пост.	Погодозавис.	Поведение установки	Причина неисправности	Принимаемые меры
d6	X	X	Режим регулирования	Вход DE1 на модуле расширения EA1 сообщает об ошибке	Устранить неисправность соответствующего устройства
d7	X	X	Режим регулирования	Вход DE2 на модуле расширения EA1 сообщает об ошибке	Устранить неисправность соответствующего устройства
d8	X	X	Режим регулирования	Вход DE3 на модуле расширения EA1 сообщает об ошибке	Устранить неисправность соответствующего устройства
dA		X	Режим регулирования без влияния помещения	Короткое замыкание датчика температуры помещения в отопительном контуре 1 (без смесителя)	Проверить датчик температуры помещения в отопительном контуре 1
db		X	Режим регулирования без влияния помещения	Короткое замыкание датчика температуры помещения в отопительном контуре 2 (со смесителем)	Проверить датчик температуры помещения в отопительном контуре 2

Коды неисправностей (продолжение)

Код неисправ. на дисплее	Пост.	Погодозавис.	Поведение установки	Причина неисправности	Принимаемые меры
dC		X	Режим регулирования без влияния помещения	Короткое замыкание датчика температуры помещения в отопительном контуре 3 (со смесителем)	Проверить датчик температуры помещения в отопительном контуре 3
dd		X	Режим регулирования без влияния помещения	Обрыв датчика температуры помещения в отопительном контуре 1 (без смесителя)	Проверить датчик температуры помещения в отопительном контуре 1 и настройку устройства дистанционного управления (см. стр. 194)
dE		X	Режим регулирования без влияния помещения	Обрыв датчика температуры помещения в отопительном контуре 2 (со смесителем)	Проверить датчик температуры помещения в отопительном контуре 2 и настройку устройства дистанционного управления (см. стр. 194)
dF		X	Режим регулирования без влияния помещения	Обрыв датчика температуры помещения в отопительном контуре 3 (со смесителем)	Проверить датчик температуры помещения в отопительном контуре 3 и настройку устройства дистанционного управления (см. стр. 194)

Коды неисправностей (продолжение)

Код неисправ. на дисплее	Пост.	Погодозавис.	Поведение установки	Причина неисправности	Принимаемые меры
E0		X	Режим регулирования	Ошибка внешнего абонента LON	Проверить подключения и абонентов LON
E1	X	X	Горелка в состоянии ошибки	Слишком высокий ток ионизации во время калибровки	Проверить расстояние от ионизационного электрода до пламенной головы (см. стр. 50). В режиме эксплуатации с отбором воздуха для горения из помещения установки избегать высокой степени запыленности воздуха, используемого для горения. Нажать кнопку разблокирования R .
E3	X	X	Горелка в состоянии ошибки	Слишком малый отбор тепла во время калибровки. Сработало термореле.	Обеспечить достаточный уровень отбора тепла. Нажать кнопку разблокирования R .
E4	X	X	Горелка заблокирована	Сбой напряжения питания 24 В	Заменить контроллер.
E5	X	X	Горелка заблокирована	Неисправность усилителя пламени	Заменить контроллер.

Коды неисправностей (продолжение)

Код неисправ. на дисплее	Пост.	Погодозавис.	Поведение установки	Причина неисправности	Принимаемые меры
E7	X	X	Горелка в состоянии ошибки	Ток ионизации во время калибровки слишком мал	<p>Проверить ионизационный электрод:</p> <ul style="list-style-type: none"> ■ расстояние до пламенной головки (см. стр. 50) ■ степень загрязнения электрода ■ соединительный кабель и штекерные соединения <p>Проверить систему удаления продуктов сгорания, при необходимости устранить рециркуляцию уходящих газов. Нажать кнопку разблокирования R.</p>

Коды неисправностей (продолжение)

Код неисправ. на дисплее	Пост.	Погодозавис.	Поведение установки	Причина неисправности	Принимаемые меры
E8	X	X	Горелка в состоянии ошибки	Ток ионизации вне необходимого диапазона	<p>Проверить подачу газа (давление газа и реле контроля газа), проверить газовую регулирующую арматуру и соединительный кабель. Проверить соответствие вида газа (см. стр. 40).</p> <p>Проверить ионизационный электрод:</p> <ul style="list-style-type: none"> ■ расстояние до пламенной голы (см. стр. 50) ■ степень загрязнения электрода <p>Нажать кнопку разблокирования R.</p>

Коды неисправностей (продолжение)

Код неисправ. на дисплее	Пост.	Погодозавис.	Поведение установки	Причина неисправности	Принимаемые меры
EA	X	X	Горелка в состоянии ошибки	Ток ионизации во время калибровки вне необходимого диапазона (слишком большое отклонение от предыдущего значения)	<p>Проверить систему удаления продуктов сгорания, при необходимости устранить рециркуляцию уходящих газов.</p> <p>В режиме эксплуатации с отбором воздуха для горения из помещения установки избегать высокой степени запыленности воздуха, используемого для горения.</p> <p>Нажать кнопку разблокирования R.</p> <p>После нескольких безуспешных попыток разблокирования заменить кодирующий штекер котла и нажать кнопку разблокирования R.</p>



Коды неисправностей (продолжение)

Код неисправ. на дисплее	Пост.	Погодозавис.	Поведение установки	Причина неисправности	Принимаемые меры
Eb	X	X	Горелка в состоянии ошибки	Повторная потеря пламени во время калибровки	Проверить расстояние от ионизационного электрода до пламенной головы (см. стр. 50). Проверить соответствие вида газа (см. стр. 40). Проверить систему удаления продуктов сгорания, при необходимости устранить рециркуляцию уходящих газов. Нажать кнопку разблокирования R .
Ec	X	X	Горелка в состоянии ошибки	Ошибка параметра во время калибровки	Нажать кнопку разблокирования R или заменить кодирующий штекер котла и нажать кнопку разблокирования R .
Ed	X	X	Горелка в состоянии ошибки	Внутренняя ошибка	Заменить контроллер.

Коды неисправностей (продолжение)

Код неисправ. на дисплее	Пост.	Погодозавис.	Поведение установки	Причина неисправности	Принимаемые меры
EE	X	X	Горелка в состоянии ошибки	Сигнал пламени при пуске горелки отсутствует или слишком мал.	<p>Проверить подачу газа (давление газа и реле контроля газа).</p> <p>Проверить газовую регулируемую арматуру.</p> <p>Проверить ионизационный электрод и соединительный кабель.</p> <p>Проверить розжиг:</p> <ul style="list-style-type: none"> ■ соединительные кабели модуля розжига и электрода розжига ■ расстояние до электрода розжига и степень загрязнения (см. стр. 50). <p>Проверить конденсатоотводчик. Нажать кнопку разблокирования R.</p>

Коды неисправностей (продолжение)

Код неисправ. на дисплее	Пост.	Погодозавис.	Поведение установки	Причина неисправности	Принимаемые меры
EF	X	X	Горелка в состоянии ошибки	Потеря пламени непосредственно после образования пламени (в течение времени безопасности).	<p>Проверить подачу газа (давление газа и реле контроля газа).</p> <p>Проверить систему "Воздух/продукты сгорания" на предмет рециркуляции уходящих газов.</p> <p>Проверить ионизационный электрод (при необходимости заменить):</p> <ul style="list-style-type: none"> ■ расстояние до пламенной головки (см. стр. 50) ■ степень загрязнения электрода <p>Нажать кнопку разблокирования R.</p>
F0	X	X	Горелка заблокирована	Внутренняя ошибка	Заменить контроллер.

Коды неисправностей (продолжение)

Код неисправности на дисплее	Пост.	Погодозавис.	Поведение установки	Причина неисправности	Принимаемые меры
F1	X	X	Горелка в состоянии ошибки	Сработал ограничитель температуры уходящих газов.	Проверить уровень наполнения отопительной установки. Удалить воздух из установки. Нажать кнопку разблокирования R после охлаждения системы удаления продуктов сгорания.
F2	X	X	Горелка в состоянии ошибки	Сработал ограничитель температуры.	Проверить уровень наполнения отопительной установки. Проверить насос. Удалить воздух из установки. Проверить ограничитель температуры и соединительные кабели. Нажать кнопку разблокирования R .
F3	X	X	Горелка в состоянии ошибки	Сигнал пламени имеется уже при пуске горелки.	Проверить ионизационный электрод и соединительный кабель. Нажать кнопку разблокирования R .



Коды неисправностей (продолжение)

Код неисправ. на дисплее	Пост.	Погодозавис.	Поведение установки	Причина неисправности	Принимаемые меры
F8	X	X	Горелка в состоянии ошибки	Топливный клапан закрывается с задержкой.	Проверить газовую регулирующую арматуру. Проверить оба управляющих кабеля. Нажать кнопку разблокирования R .
F9	X	X	Горелка в состоянии ошибки	Частота вращения вентилятора при пуске горелки слишком низкая	Проверить вентилятор, соединительные кабели вентилятора, электропитание вентилятора и устройство управления вентилятором. Нажать кнопку разблокирования R .
FA	X	X	Горелка в состоянии ошибки	Вентилятор не остановился	Проверить вентилятор, соединительные кабели вентилятора, устройство управления вентилятором. Нажать кнопку разблокирования R .

Коды неисправностей (продолжение)

Код неисправ. на дисплее	Пост.	Погодозавис.	Поведение установки	Причина неисправности	Принимаемые меры
FC	X	X	Горелка в состоянии ошибки	Газовая регулирующая арматура неисправна, неисправно устройство управления модуляционного клапана или заблокирован тракт уходящих газов	Проверить газовую регулирующую арматуру. Проверить систему удаления продуктов сгорания. Нажать кнопку разблокирования R .
Fd	X	X	Горелка в состоянии ошибки, отображается сообщение о неисправности b7	Нет кодирующего штекера котла	Вставить кодирующий штекер котла. Нажать кнопку разблокирования R . Если неисправность не устраняется, заменить контроллер.
Fd	X	X	Горелка в состоянии ошибки	Неисправность топочного автомата	Проверить электроды розжига и соединительные кабели. Проверить, нет ли сильного поля помех (ЭМС) вблизи прибора. Нажать кнопку разблокирования R . Если неисправность не устраняется, заменить контроллер.

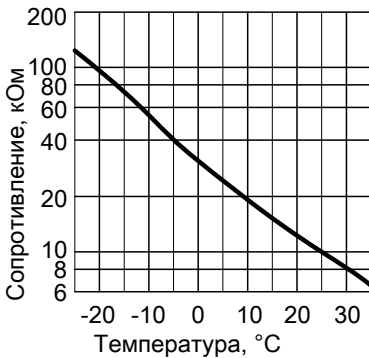
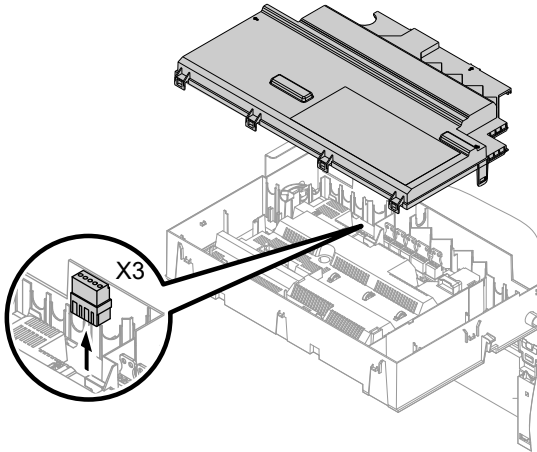


Коды неисправностей (продолжение)

Код неисправ. на дисплее	Пост.	Погодозавис.	Поведение установки	Причина неисправности	Принимаемые меры
FE	X	X	Горелка заблокирована или в состоянии ошибки	Неисправны кодирующий штекер котла или монтажная плата либо вставлен неправильный кодирующий штекер котла	Нажать кнопку разблокирования R . Если неисправность не устраняется, проверить кодирующий штекер котла, при необходимости заменить кодирующий штекер котла или контроллер.
FF	X	X	Горелка заблокирована или в состоянии ошибки	Внутренняя ошибка или кнопка разблокирования R заблокирована	Включить прибор заново. Если прибор не включается, заменить контроллер.

Ремонт

Проверка датчика наружной температуры (контроллер для погодозависимой теплогенерации)



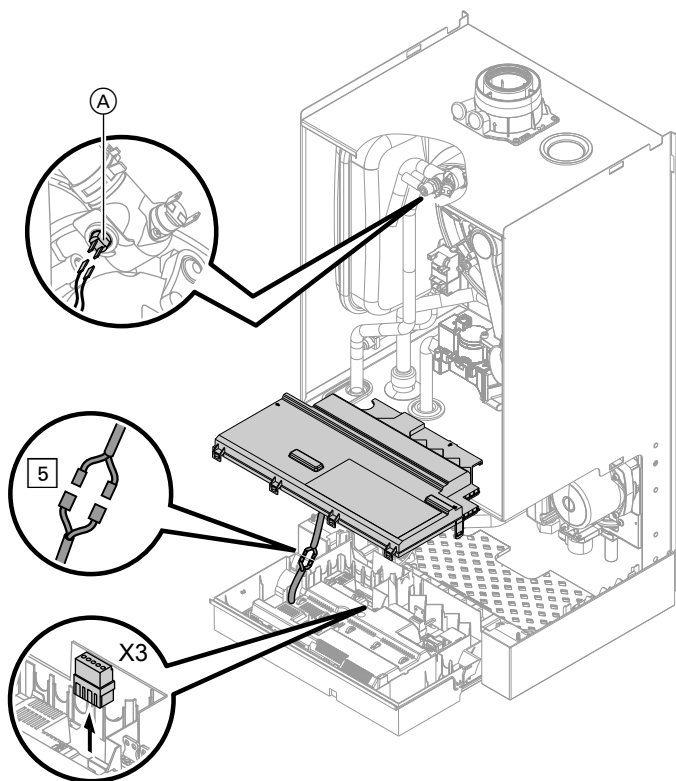
Тип датчика: NTC 10 кΩ

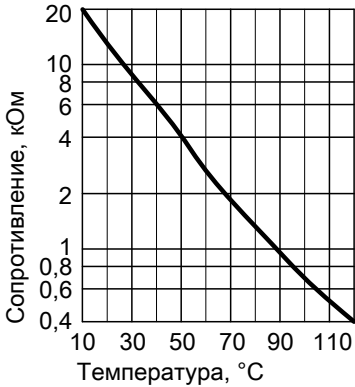
1. Отсоединить штекер "X3" от контроллера.

- Измерить сопротивление датчика наружной температуры между "X3.1" и "X3.2" на отсоединенном штекере и сравнить с кривой.
- При сильном отклонении от кривой отсоединить провода от датчика и повторить измерение непосредственно на датчике.
- В зависимости от результата измерения заменить кабель или датчик наружной температуры.

Ремонт (продолжение)

Проверка датчика температуры котловой воды, датчика температуры емкостного водонагревателя или датчика температуры подачи для гидравлического разделителя



Ремонт (продолжение)

Тип датчика: NTC 10 кΩ

1. ■ Датчик температуры котловой воды

Отсоединить кабели от датчика температуры котловой воды (A) и измерить сопротивление.

■ Датчик температуры емкостного водонагревателя

Отсоединить штекер [5] от кабельного жгута на контроллере и измерить сопротивление.

■ Датчик температуры подачи для гидравлического разделителя

Отсоединить штекер "X3" от контроллера и измерить сопротивление между "X3.4" и "X3.5".

2. Измерить сопротивление датчиков и сравнить с кривой.
3. При сильном отклонении заменить датчик.



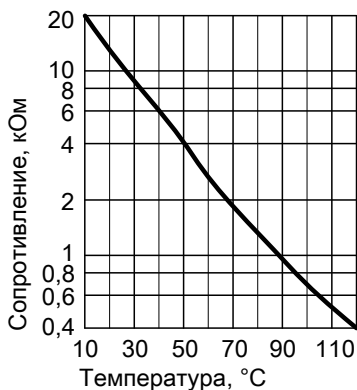
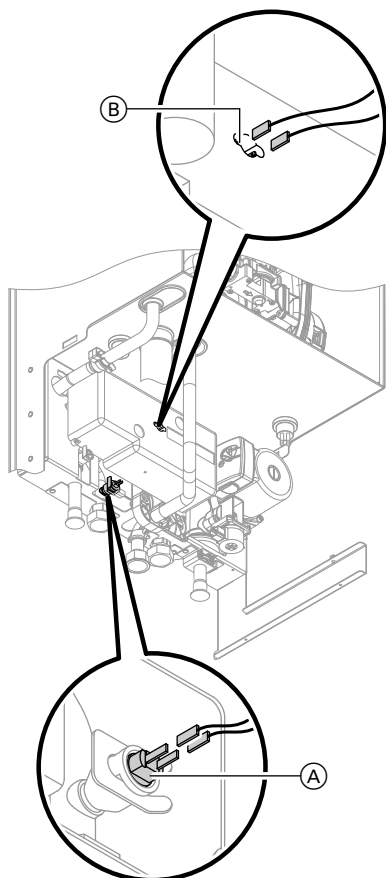
Опасность

Датчик температуры котловой воды находится непосредственно в теплоносителе (опасность ошпаривания).

Перед заменой датчика опорожнить отопительный контур водогрейного котла.

Ремонт (продолжение)

Проверка датчика температуры ГВ на выходе или датчика комфортного режима (только для газового конденсационного комбинированного котла)



Тип датчика: NTC 10 кΩ

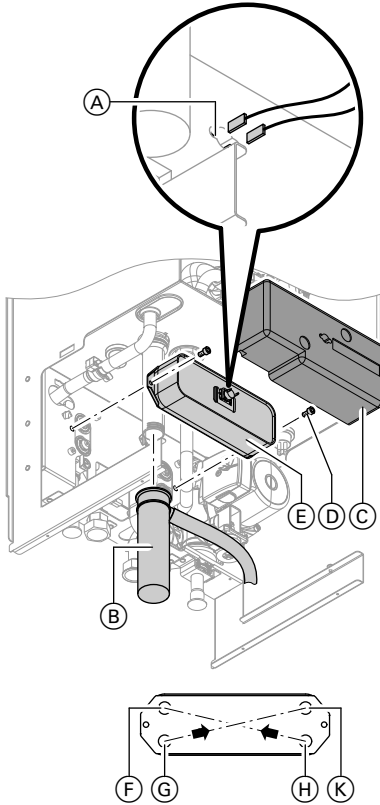
1. Отсоединить кабели от датчика температуры ГВ на выходе (А) или от датчика комфортного режима (В).
2. Измерить сопротивление датчика и сравнить его с кривой.
3. При сильном отклонении заменить датчик.

Указание

При замене датчика температуры ГВ на выходе возможна утечка воды. Закрывать запорный вентиль холодной воды. Опорожнить трубопровод горячей воды и пластинчатый теплообменник (контура ГВС).

Ремонт (продолжение)

Проверка пластинчатого теплообменника



- Ⓕ Обратная магистраль отопительного контура
- Ⓖ Трубопровод холодной воды
- Ⓗ Подающая магистраль отопительного контура
- Ⓚ Горячая вода


1. Закрыть водогрейный котел со стороны отопительного контура и контура ГВС и опоржнить его.
2. Освободить боковые фиксаторы и откинуть контроллер вперед.
3. Отсоединить кабели от датчика комфортного режима Ⓐ.
4. Снять зажимную скобу и извлечь сифон Ⓑ.
5. Снять теплоизоляцию Ⓒ.
6. Открутить винты Ⓓ и вынуть пластинчатый теплообменник Ⓔ по направлению вперед.

Указание

При демонтаже из снятого пластинчатого теплообменника может вылиться небольшое количество воды.

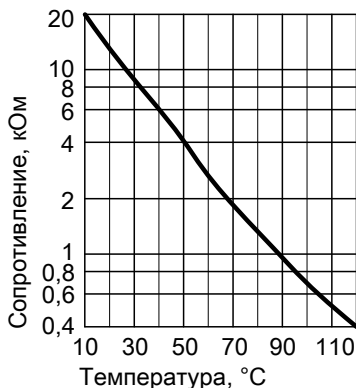
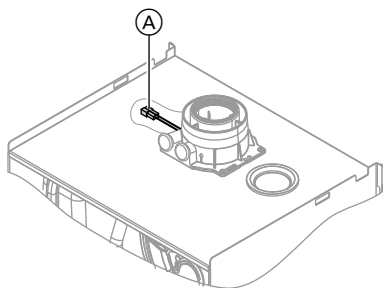
7. Проверить соединения контура ГВС на наличие накипи, при необходимости очистить теплообменник или заменить его.
8. Проверить соединения отопительного контура на наличие загрязнений, при необходимости очистить теплообменник или заменить его.
9. Сборка осуществляется в обратной последовательности с использованием новых уплотнений.

Ремонт (продолжение)

10.  **Опасность**
Утечка газа может стать причиной взрыва.
Проверить герметичность деталей газового тракта.

Проверка датчика температуры уходящих газов

При превышении допустимой температуры уходящих газов датчик температуры уходящих газов блокирует прибор. Снять блокировку нажатием кнопки разблокирования **R** после охлаждения системы удаления продуктов сгорания.



Тип датчика: NTC 10 кΩ

1. Отсоединить кабели от датчика температуры уходящих газов (A).
2. Измерить сопротивление датчика и сравнить его с кривой.
3. При сильном отклонении заменить датчик.

Неисправность "A3" при первичном вводе в эксплуатацию

При первичном вводе в эксплуатацию контроллер проверяет правильность расположения датчика температуры уходящих газов.

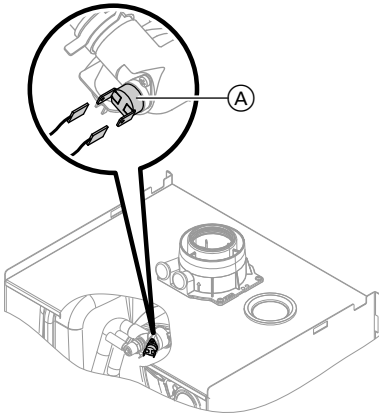
Если датчик температуры уходящих газов расположен неправильно, ввод в эксплуатацию прерывается. Появляется сообщение о неисправности A3.

Ремонт (продолжение)

1. Проверить, правильно ли вставлен датчик температуры уходящих газов. См. изображение выше.
2. При необходимости исправить положение датчика температуры уходящих газов или заменить дефектный датчик.
3. Нажать кнопку разблокирования **R** и повторить ввод в эксплуатацию. Повторять проверку до тех пор, пока она не будет завершена успешно.

Проверка ограничителя температуры

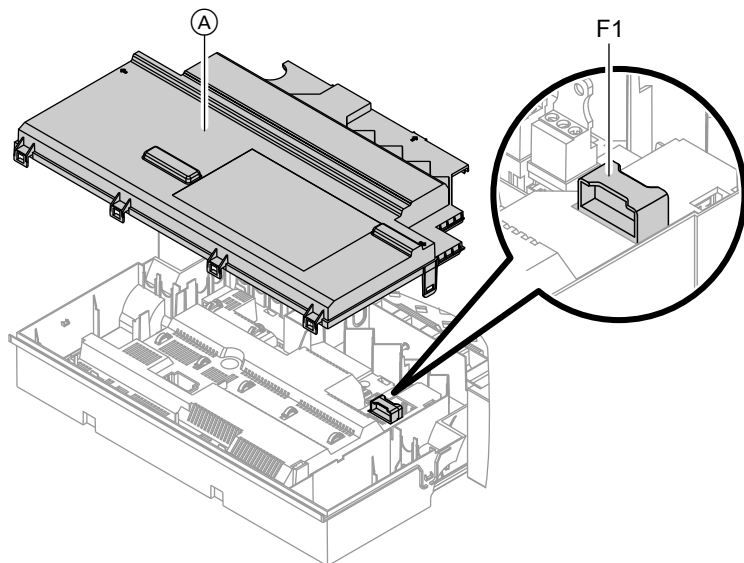
Если после аварийного отключения газовый топочный автомат разблокировать не удастся, хотя температура котловой воды опускается ниже 75 °С, выполнить следующую проверку:



1. Отсоединить кабели ограничителя температуры (A).
2. Проверить пропускание тока ограничителем температуры с помощью универсального измерительного прибора.
3. Демонтировать неисправный ограничитель температуры.
4. Смазать теплопроводящей пастой и установить новый ограничитель температуры.
5. После ввода в эксплуатацию нажать кнопку разблокирования **R** на контроллере.

Ремонт (продолжение)

Проверка предохранителя





1. Обесточить прибор.
2. Освободить боковые фиксаторы и откинуть контроллер.
3. Снять крышку (A).
4. Проверить предохранитель F1 (см. схему электрических соединений).

Комплект привода смесителя для отопительного контура со смесителем

Проверка настройки переключателя S1

Переключатель на плате комплекта привода смесителя определяет назначение соответствующего отопительного контура.

Отопительный контур	Настройка переключателя S1
Отопительный контур со смесителем M2 (отопительный контур 2)	2 
Отопительный контур со смесителем M3 (отопительный контур 3)	4 

Ремонт (продолжение)**Проверка направления вращения электропривода смесителя**

После включения устройство осуществляет самопроверку. При этом смеситель открывается и снова закрывается.

Указание

Электропривод смесителя можно привести в действие также и с помощью теста реле (см. раздел "Проверка выходов").

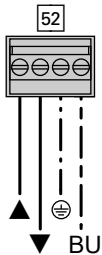
В процессе самопроверки следует проследить за направлением вращения электропривода смесителя. Затем перевести смеситель вручную в положение "Откр".

Указание

Датчик температуры подачи теперь должен регистрировать повышенную температуру. Если температура снижается, то электропривод вращается в ошибочном направлении или комплект привода смесителя смонтирован неправильно.



Инструкция по монтажу смесителя

Изменение направления вращения электропривода смесителя (при необходимости)

1. Снять верхнюю крышку корпуса комплекта привода смесителя.

**Опасность**

Удар током опасен для жизни.

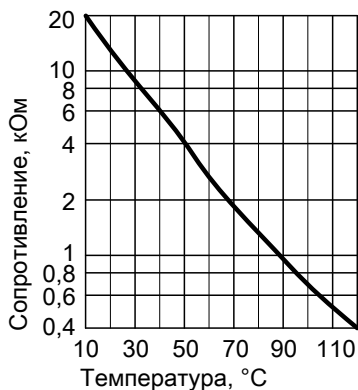
Перед открыванием корпуса прибор следует обезопасить, например, вывернув предохранитель или выключив главный выключатель.

2. На штекере **52** поменять местами провода на клеммах "▲" и "▼".
3. Установить на место крышку корпуса.

Ремонт (продолжение)

Проверка датчика температуры подачи

Кривая сопротивления



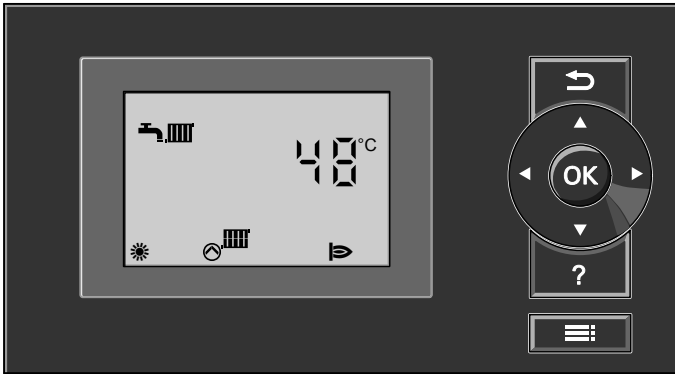
Тип датчика: NTC 10 кΩ

1. Отсоединить штекер 2 (датчик температуры подачи).
2. Измерить сопротивление датчика и сравнить его с кривой. При сильном отклонении заменить датчик.

Проверка Vitotronic 200-H (принадлежность)

Vitotronic 200-H подключен к контроллеру через соединительный кабель LON. Для проверки соединения следует выполнить проверку абонентов на контроллере водогрейного котла (см. стр. 66).

Контроллер для постоянной температуры подачи



Режим отопления

При подаче запроса теплогенерации посредством регулятора температуры помещения в режиме работы "Отопление и ГВС" "☀️" поддерживается установленное значение заданной температуры котловой воды.

Если запрос теплогенерации отсутствует, то температура котловой воды поддерживается на заданном уровне температуры для защиты от замерзания.

Температура котловой воды ограничивается электронным термостатным ограничителем, установленным в устройстве управления горелкой. Диапазон настройки температуры подачи: 20 - 74 °С.

Приготовление горячей воды газовым конденсационным комбинированным котлом

Если реле расхода обнаруживает отбор горячей воды (> 3 л/мин), происходит включение или переключение горелки, насоса и трехходового клапана. Горелка работает в зависимости от температуры горячей воды на выходе и ограничивается со стороны котла с помощью термореле.

Контроллер для постоянной температуры подачи (продолжение)

Приготовление горячей воды газовым конденсационным одноконтурным котлом

Если температура емкостного водонагревателя на 2,5 К ниже заданного значения, происходит включение или переключение горелки, насоса и трехходового клапана.

Заданное значение температуры котловой воды в состоянии при поставке на 20 К выше заданной температуры воды в контуре ГВС (настройка в кодовом адресе "60" в группе "Горячая вода" (контроллер для погодозависимой теплогенерации) или группе 3 (контроллер для постоянной температуры подачи). Если фактическая температура емкостного водонагревателя поднимется на 2,5 К выше заданного значения этой температуры, то горелка выключается, и активируется выбег насоса.

Контроллер для погодозависимой теплогенерации



Контроллер для погодозависимой теплогенерации (продолжение)**Режим отопления**

Контроллер определяет заданную температуру котловой воды в зависимости от наружной температуры или температуры помещения (в случае подключения устройства дистанционного управления, работающего в режиме управления по температуре помещения) и в зависимости от наклона/уровня кривой отопления. Рассчитанная заданная температура котловой воды передается на устройство управления горелкой. Устройство управления горелкой на основе заданного и фактического значения температуры котловой воды определяет степень модуляции и соответствующим образом управляет горелкой.

Температура котловой воды ограничивается электронным термостатным ограничителем, установленным в устройстве управления горелкой.

Приготовление горячей воды газовым конденсационным комбинированным котлом

Если реле расхода обнаруживает отбор горячей воды (> 3 л/мин), происходит включение или переключение горелки, насоса и трехходового клапана. Горелка работает в зависимости от температуры горячей воды на выходе и ограничивается со стороны котла с помощью термореле.

Приготовление горячей воды газовым конденсационным одноконтурным котлом

Если температура емкостного водонагревателя на $2,5$ К ниже заданного значения, происходит включение или переключение горелки, насоса и трехходового клапана.

Контроллер для погодозависимой теплогенерации (продолжение)

Заданное значение температуры котловой воды в состоянии при поставке на 20 К выше заданной температуры воды в контуре ГВС (настройка в кодовом адресе "60" в группе **"Горячая вода"** (контроллер для погодозависимой теплогенерации) или группе 3 (контроллер для постоянной температуры подачи). Если фактическая температура емкостного водонагревателя поднимется на 2,5 К выше заданного значения этой температуры, то горелка выключается, и активируется выбег насоса.

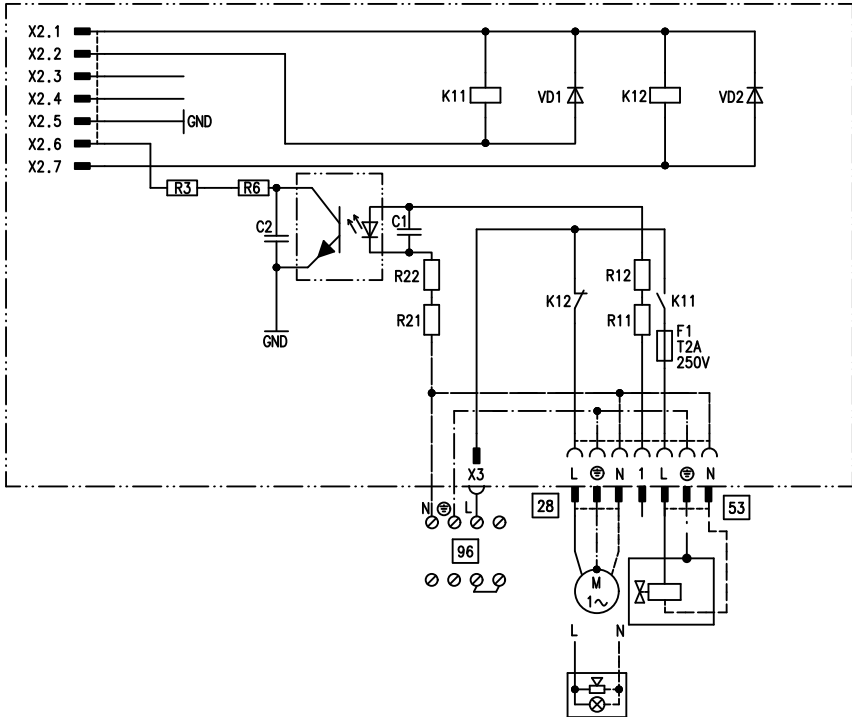
Дополнительный нагрев горячей воды

Функция активируется вводом через кодовый адрес 58 в группе **"Горячая вода"** второго заданного значения для контура водоразбора ГВС и активацией 4-й фазы приготовления горячей воды.

Дополнительный нагрев осуществляется во время установленных в этом цикле периодов.

Внутренние модули расширения (принадлежности)

Внутренний модуль расширения Н1



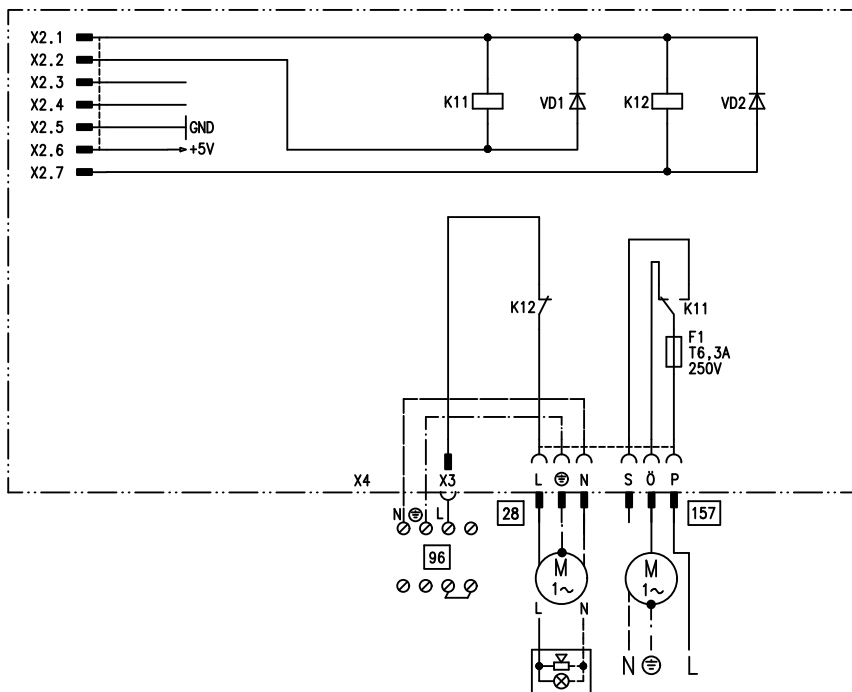
Внутренний модуль расширения монтируется в корпусе контроллера. К релейному выходу [28] альтернативно могут быть подключены следующие функции. Функция настраивается через кодовый адрес "53" в группе **"Общие параметры"**:

- Общий сигнал неисправностей (код "53:0")
- Циркуляционный насос ГВС (код "53:1") (только в режиме погодозависимой теплогенерации)

- Насос отопительного контура без смесителя (код "53:2")
 - Насос греющего контура емкостного водонагревателя (код "53:3")
- К разъему [53] может быть подключен внешний предохранительный клапан.

Внутренние модули расширения (принадлежности) (продолжение)

Внутренний модуль расширения Н2

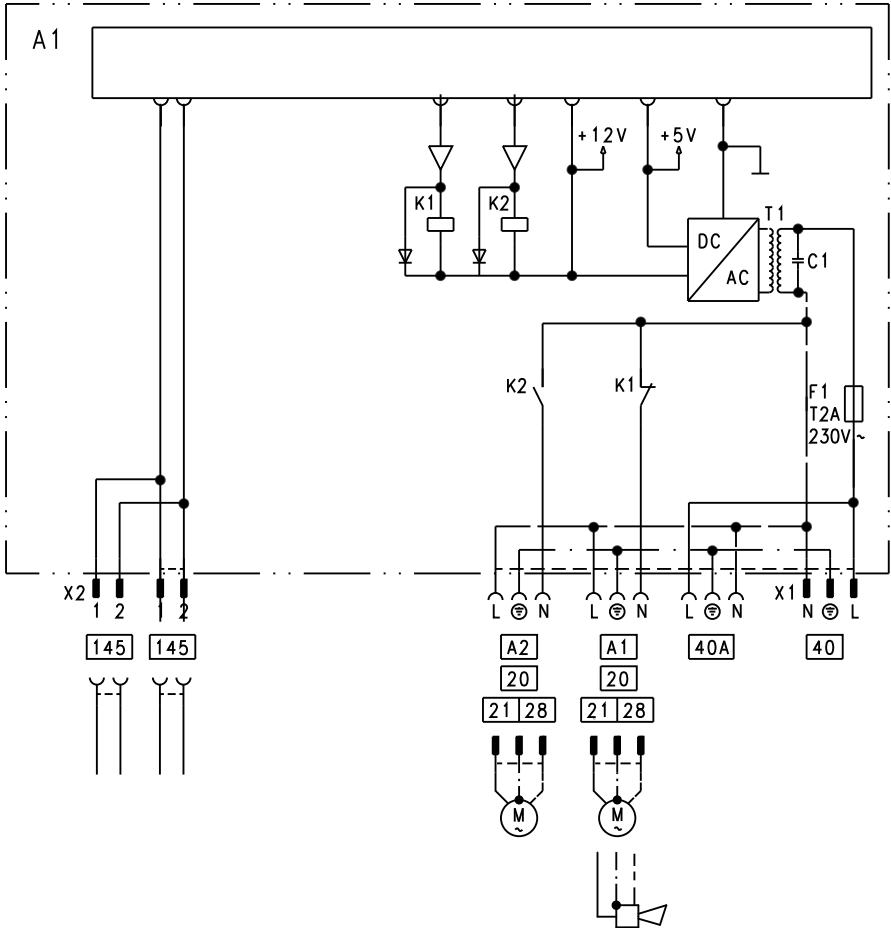


Внутренний модуль расширения монтируется в корпусе контроллера. К релейному выходу **28** альтернативно могут быть подключены следующие функции. Функция настраивается через кодовый адрес "53" в группе **"Общие параметры"**:

- общий сигнал неисправностей (код "53:0")
 - циркуляционный насос ГВС (код "53:1") (только в режиме погодозависимой теплогенерации)
 - насос отопительного контура без смесителя (код "53:2")
 - насос греющего контура емкостного водонагревателя (код "53:3")
- Через разъем **157** при пуске горелки может быть отключено вытяжное устройство.

Внешние модули расширения (принадлежности)

Модуль расширения AM1



- A1 Насос
- A2 Насос
- 40 Подключение к сети
- 40 A Подача электропитания на дополнительные принадлежности

145 KM-BUS

5772-984 GUS

Сервис

Внешние модули расширения (принадлежности) (продолжение)

Функции

К подключениям А1 и А2 может быть подключено по одному из следующих насосов:

- насос отопительного контура для отопительного контура без смесителя
- насос загрузки емкостного водонагревателя
- циркуляционный насос ГВС

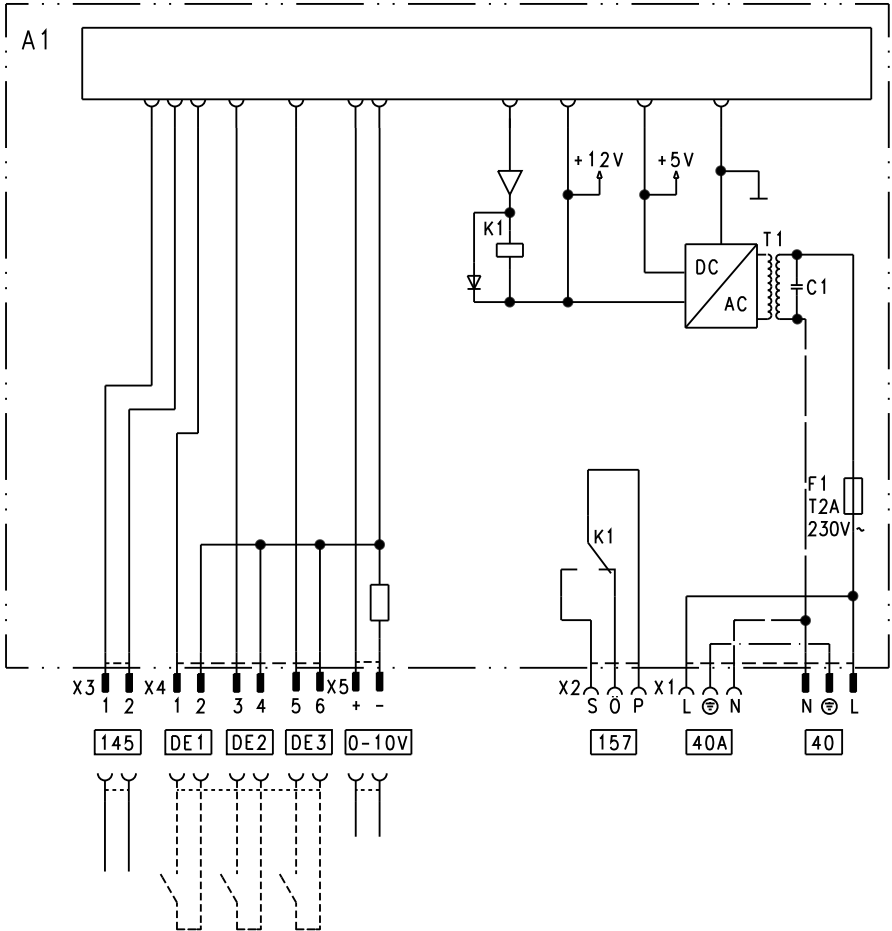
Функция выходов выбирается посредством ввода кодов на контроллере водогрейного котла.

Распределение функций

Функция	Код (группа "Общие параметры")	
	выход А1	выход А2
Циркуляционный насос ГВС [28]	33:0	34:0 (состояние при поставке)
Насос отопительного контура [20]	33:1 (состояние при поставке)	34:1
Насос загрузки емкостного водонагревателя [21]	33:2	34:2

Внешние модули расширения (принадлежности) (продолжение)

Модуль расширения EA1



- A1 Печатная плата
- F1 Предохранитель
- DE1 Цифровой вход 1
- DE2 Цифровой вход 2
- DE3 Цифровой вход 3
- 0 – 10 В Вход 0 – 10 В
- 40 Подключение к сети

- 40 A Подача электропитания на дополнительные принадлежности
- 157 Общий сигнал неисправности / магистральный насос / циркуляционный насос ГВС (без потенциала)
- 145 KM-BUS



Внешние модули расширения (принадлежности) (продолжение)

Цифровые информационные входы DE1 - DE3

Альтернативно могут быть подключены следующие функции:

- внешнее переключение режимов работы для одного отопительного контура
- внешняя блокировка
- внешняя блокировка со входом сигнала неисправности
- внешний запрос теплогенерации с минимальной температурой котловой воды
- вход сигнала неисправности
- кратковременная работа циркуляционного насоса ГВС

Внешние контакты должны быть беспотенциальными. При подключении необходимо соблюдать требования класса защиты II, т.е. воздушные зазоры и пути тока утечки 8,0 мм и толщина изоляции относительно активных узлов 2,0 мм.

Распределение функций входов

Функция входов выбирается через коды в группе **"Общие параметры"** на контроллере водогрейного котла:

- DE1: кодовый адрес 3A
- DE2: кодовый адрес 3b
- DE3: кодовый адрес 3C

Присвоение функции переключения режимов работы отопительным контурам

Функция переключения режимов работы для соответствующего отопительного контура присваивается через кодовый адрес d8 в группе **"Отопит. контур"** на контроллере водогрейного котла:

- переключение через вход DE1: код d8:1
- переключение через вход DE2: код d8:2
- переключение через вход DE3: код d8:3

Влияние переключения режимов работы устанавливается через кодовый адрес d5 в группе **"Отопит. контур"**.

Продолжительность переключения настраивается через кодовый адрес F2 в группе **"Отопит. контур"**.

Влияние функции "Внешняя блокировка" на насосы

Влияние на внутренний насос настраивается через кодовый адрес 3E в группе **"Общие параметры"**.

Влияние на соответствующий насос отопительного контура настраивается через кодовый адрес d6 в группе **"Отопит. контур"**.

Влияние на насос загрузки емкостного водонагревателя настраивается через кодовый адрес 5E в группе **"Горячая вода"**.

Внешние модули расширения (принадлежности) (продолжение)**Влияние функции "Внешний запрос теплогенерации" на насосы**

Влияние на внутренний насос настраивается через кодовый адрес 3F в группе **"Общие параметры"**.

Влияние на соответствующий насос отопительного контура настраивается через кодовый адрес d7 в группе **"Отопит. контур"**.

Влияние на насос загрузки емкостного водонагревателя настраивается через кодовый адрес 5F в группе **"Горячая вода"**.

Время работы циркуляционного насоса ГВС при кратковременном режиме

Циркуляционный насос ГВС включается посредством замыкания контакта на DE1, DE2 или DE3 с помощью кнопки. Время работы настраивается через кодовый адрес "3d" в группе **"Общие параметры"**.

Аналоговый вход 0 – 10 В

Подключение к входам 0 – 10 В дает дополнительное заданное значение температуры котловой воды:

0 – 1 В рассматривается как "без указания заданного значения температуры котловой воды".

1 В \triangleq заданное значение 10 °С

10 В \triangleq заданное значение 100 °С

Между кабелем заземления и отрицательным полюсом источника питания, предоставляемого заказчиком, должна быть обеспечена гальваническая развязка.

Выход 157

Следующие функции могут быть подключены к выходу 157:

- магистральный насос на тепловой пункт или
- циркуляционный насос ГВС или
- устройство сигнализации неисправностей

Распределение функций

Функция выхода 157 выбирается через кодовый адрес "36" в группе **"Общие параметры"** на контроллере водогрейного котла.

Функции контроллера**Внешнее переключение режимов работы**

Функция "Внешнее переключение режимов работы" подключается через модуль расширения EA1. На модуле расширения EA1 имеется 3 входа (DE1 - DE3).

Функция выбирается через следующие кодовые адреса в группе **"Общие параметры"**:

Функции контроллера (продолжение)

Переключение режима работы	Код
Вход DE1	3A:1
Вход DE2	3b:1
Вход DE3	3C:1

Функция переключения режимов работы для соответствующего отопительного контура присваивается через кодовый адрес "d8" в группе **"Отопит. контур"** на контроллере водогрейного котла:

Переключение режима работы	Код
Переключение через вход DE1	d8:1
Переключение через вход DE2	d8:2
Переключение через вход DE3	d8:3

Направление переключения режимов работы настраивается через кодовый адрес "d5" в группе **"Отопит. контур"**:

Переключение режима работы	Код
Переключение в направлении "Постоянно пониженный" или "Постоянно дежурный режим" (в зависимости от настройки заданного значения)	d5:0
Переключение в направлении "Постоянное отопление"	d5:1

Длительность переключения режимов работы настраивается через кодовый адрес "F2" в группе **"Отопит. контур"**:

Переключение режима работы	Код
Без переключения режимов работы	F2:0
Длительность переключения режимов работы от 1 до 12 часов	F2:1 - F2:12

Функции контроллера (продолжение)

Переключение режимов работы остается активным, пока замкнут контакт, однако как минимум в течение времени, настроенного в кодовом адресе "F2".

Внешняя блокировка

Функции "Внешняя блокировка" и "Внешняя блокировка и вход сигнала неисправности" подключаются через модуль расширения EA1. На модуле расширения EA1 имеется 3 входа (DE1 - DE3).

Функция выбирается через следующие кодовые адреса в группе **"Общие параметры"**:

Внешняя блокировка	Код
Вход DE1	3A:3
Вход DE2	3b:3
Вход DE3	3C:3

Внешняя блокировка и вход сигнала неисправности	Код
Вход DE1	3A:4
Вход DE2	3b:4
Вход DE3	3C:4

Влияние на внутренний насос настраивается через кодовый адрес "3E" в группе **"Общие параметры"**.

Влияние на соответствующий насос отопительного контура настраивается через кодовый адрес "d6" в группе **"Отопит. контур"**.

Внешний запрос

Функция "Внешний запрос" подключается через модуль расширения EA1. На модуле расширения EA1 имеется 3 входа (DE1 - DE3).

Функция выбирается через следующие кодовые адреса в группе **"Общие параметры"**:

Внешний запрос	Код
Вход DE1	3A:2
Вход DE2	3b:2
Вход DE3	3C:2

Функции контроллера (продолжение)

Влияние на внутренний насос настраивается через кодовый адрес "3F" в группе **"Общие параметры"**. Влияние на соответствующий насос отопительного контура настраивается через кодовый адрес "d7" в группе **"Отопит. контур"**.

Заданное значение минимальной температуры котловой воды при внешнем запросе настраивается через кодовый адрес "9b" в группе **"Общие параметры"**.

Программа удаления воздуха

В программе удаления воздуха насос в течение 20 минут попеременно включается и выключается на 30 с. Переключающий клапан на определенное время попеременно включается в режиме отопления и в режиме приготовления горячей воды. Горелка при работе в режиме удаления воздуха выключена.

Активация программы удаления воздуха: См. "Удаление воздуха из отопительной установки".

Программа наполнения

В состоянии при поставке переключающий клапан находится в среднем положении, и установка может быть полностью наполнена. После включения контроллера переключающий клапан уже не устанавливается в среднее положение. Переключающий клапан может быть переведен в среднее положение через функцию наполнения (см. "Наполнение отопительной установки"). При такой настройке контроллер можно выключить, а установку полностью наполнить.

Наполнение при включенном контроллере

Если наполнение установки должно быть выполнено при включенном контроллере, в программе наполнения переключающий клапан переводится в среднее положение, и включается насос.

При активировании функции горелка выводится из эксплуатации. Через 20 минут программа автоматически выключается.

Функции контроллера (продолжение)

Сушка бесшовного пола

При активации функции сушки бесшовного пола следует обязательно учитывать указания производителя бесшовного пола.

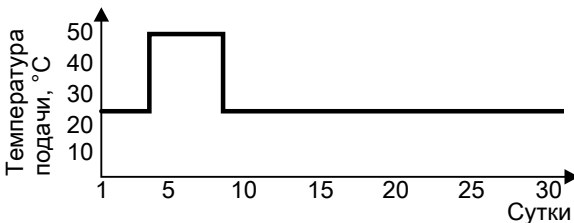
При активированной сушке бесшовного пола насос отопительного контура со смесителем включается, и температура подающей магистрали поддерживается на настроенном профиле. По окончании сушки (через 30 дней) отопительный контур со смесителем автоматически регулируется с использованием заданных параметров.

Соблюдать EN 1264. Составляемый специалистом по отопительной технике протокол должен содержать следующие сведения о нагреве:

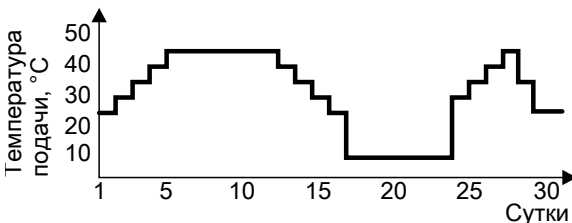
- параметры нагрева с соответствующими температурами подачи
 - достигнутая макс. температура подающей магистрали
 - режим работы и наружная температура при передаче заказчику
- Настройка различных температурных профилей возможна через кодовый адрес "F1" в группе "Отопит. контур".

После сбоя электропитания или выключения контроллера функция продолжает работать. Если сушка бесшовного пола завершена или вручную устанавливается код "F1:0", включается режим "Отопление и ГВС".

Температурный профиль 1: (EN 1264-4) код "F1:1"

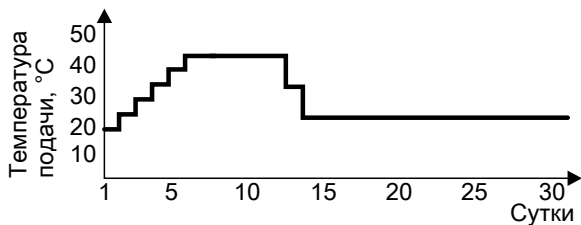


Температурный профиль 2: (Положение по паркетной и внутрипольной технике) код "F1:2"

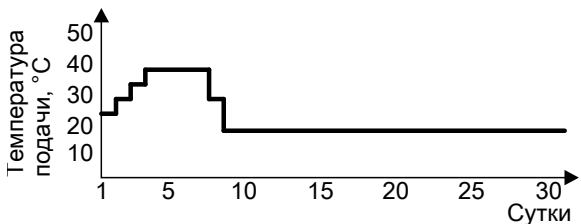


Функции контроллера (продолжение)

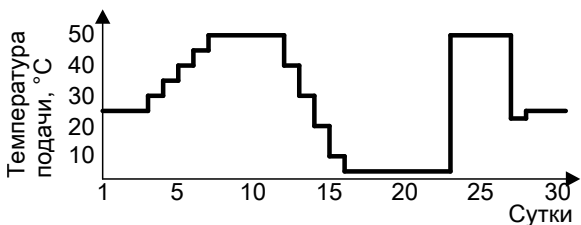
Температурный профиль 3: код "F1:3"



Температурный профиль 4: код "F1:4"

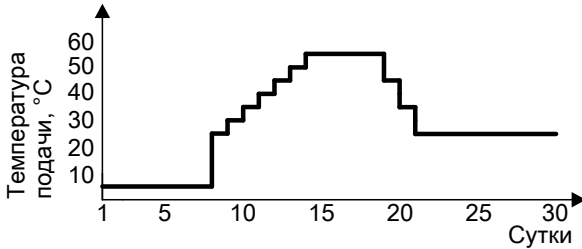


Температурный профиль 5: код "F1:5"

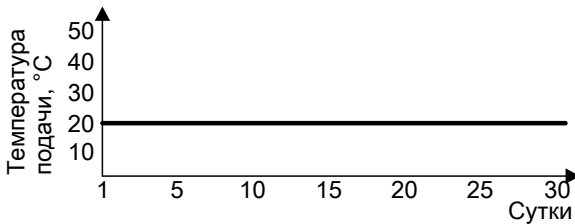


Функции контроллера (продолжение)

Температурный профиль 6: код "F1:6"



Температурный профиль 7: код "F1:15"



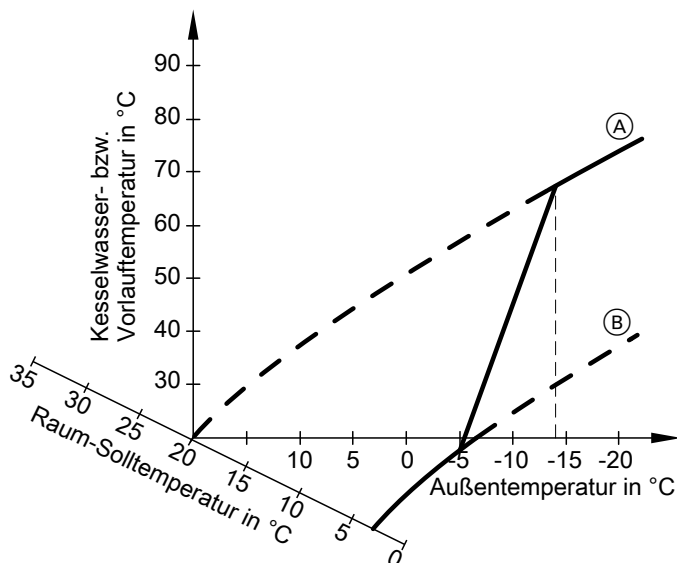
Повышение пониженной температуры помещения

При работе в режиме с пониженной температурой помещения возможно автоматическое повышение заданного значения пониженной температуры помещения в зависимости от наружной температуры. Повышение температуры осуществляется в соответствии с настроенной кривой отопления и максимум до заданного значения нормальной температуры помещения.

Предельные значения наружной температуры для начала и окончания подъема температуры настраиваются через кодовые адреса "F8" и "F9" в группе "Отопит. контур".

Функции контроллера (продолжение)

Пример с настройками в состоянии при поставке



Ⓐ Кривая отопления для режима с нормальной температурой помещения

Ⓑ Кривая отопления для режима с пониженной температурой помещения

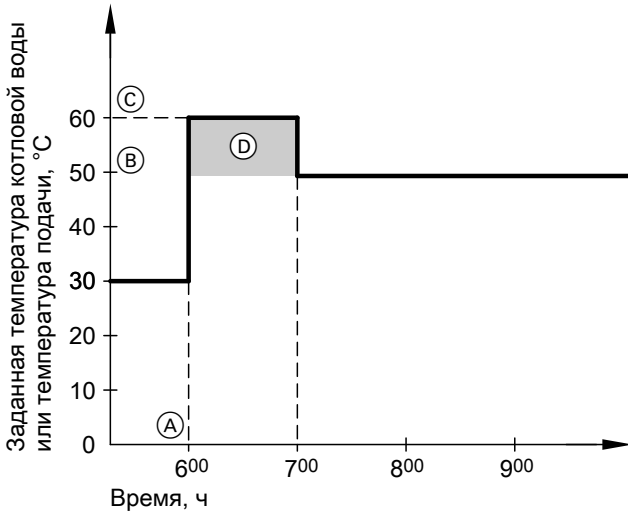
Сокращение времени нагрева

При переходе из режима с пониженной температурой помещения в режим с нормальной температурой температура котловой воды или температура подачи повышается в соответствии с настроенной кривой отопления. Повышение температуры котловой воды или температуры подачи может выполняться автоматически.

Значение и длительность дополнительного повышения заданного значения температуры котловой воды или подачи настраивается через кодовые адреса "FA" и "Fb" в группе "Отопит. контур".

Функции контроллера (продолжение)

Пример с настройками в состоянии при поставке



- Ⓐ Начало работы с нормальной температурой помещения
- Ⓑ Заданное значение температуры котловой воды или подачи в соответствии с настроенной кривой отопления
- Ⓒ Заданное значение температуры котловой воды или подачи в соответствии с кодовым адресом "FA":
 $50\text{ °C} + 20\% = 60\text{ °C}$
- Ⓓ Длительность работы с повышенным заданным значением температуры котловой воды или подачи в соответствии с кодовым адресом "Fb":
60 мин

Распределение отопительных контуров на устройстве дистанц. управления

Распределение отопительных контуров должно быть выполнено при вводе Vitotrol в эксплуатацию.

Отопительный контур	Конфигурация Vitotrol	
	200A/200 RF	300A/300RF
Устройство дист. управления воздействует на отопительный контур без смесителя A1	H 1	OK 1
Устройство дист. управления воздействует на отопительный контур со смесителем M2	H 2	OK 2
Устройство дист. управления воздействует на отопительный контур со смесителем M3	H 3	OK 3

Указание

Устройству Vitotrol 200A/200 RF может быть назначен один отопительный контур.

Устройству Vitotrol 300A/300 RF может быть назначено до трех отопительных контуров.

К контроллеру может быть подключено макс. 2 устройства дистанционного управления.

Если назначение отопительного контура впоследствии должно быть отменено, то для соответствующего отопительного контура в кодовом адресе A0 снова следует установить значение 0 (сообщение о неисправности bC, bd, bE).

Электронный регулятор сгорания

Электронный регулятор сгорания использует физическую зависимость между величиной тока ионизации и коэффициентом избытка воздуха λ . Для газа любого качества при коэффициенте избытка воздуха 1 устанавливается максимальный ток ионизации.

Электронный регулятор сгорания (продолжение)

Сигнал ионизации анализируется регулятором сгорания, и коэффициент избытка воздуха устанавливается на значение в диапазоне $\lambda=1,24 - 1,44$. В этом диапазоне обеспечивается оптимальное качество сгорания. Затем электронная газовая арматура осуществляет регулировку необходимого количества газа в зависимости от его качества.

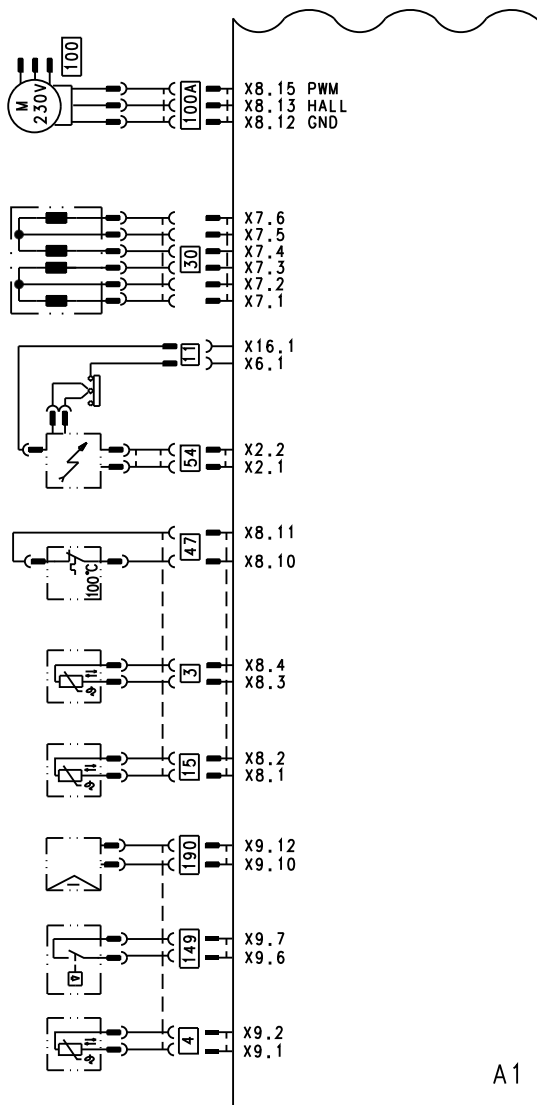
Для контроля качества сгорания измеряется содержание CO_2 или O_2 в уходящих газах. По полученным значениям определяется имеющийся коэффициент избытка воздуха. Соотношение между содержанием CO_2 или O_2 и коэффициентом избытка воздуха λ приведено в таблице ниже.

Коэффициент избытка воздуха λ – содержание CO_2/O_2

Коэфф. избытка воздуха λ	Содержание O_2 (%)	Содержание CO_2 (%) для природного газа E	Содержание CO_2 (%) для природного газа LL	Содержание CO_2 (%) для сжиженного газа P
1,20	3,8	9,6	9,2	11,3
1,24	4,4	9,2	9,1	10,9
1,27	4,9	9,0	8,9	10,6
1,30	5,3	8,7	8,6	10,3
1,34	5,7	8,5	8,4	10,0
1,37	6,1	8,3	8,2	9,8
1,40	6,5	8,1	8,0	9,6
1,44	6,9	7,8	7,7	9,3
1,48	7,3	7,6	7,5	9,0

Для оптимальной регулировки сгорания система калибруется циклически или после сбоя напряжения (выключения) самостоятельно. При этом сгорание временно устанавливается на максимальный ток ионизации (соответствует коэффициенту избытка воздуха $\lambda=1$). Самокалибровка выполняется вскоре после пуска горелки и длится приблизительно 5 с. При этом возможно кратковременное выделение повышенного содержания CO .

Схема электрических соединений – внутренние подключения



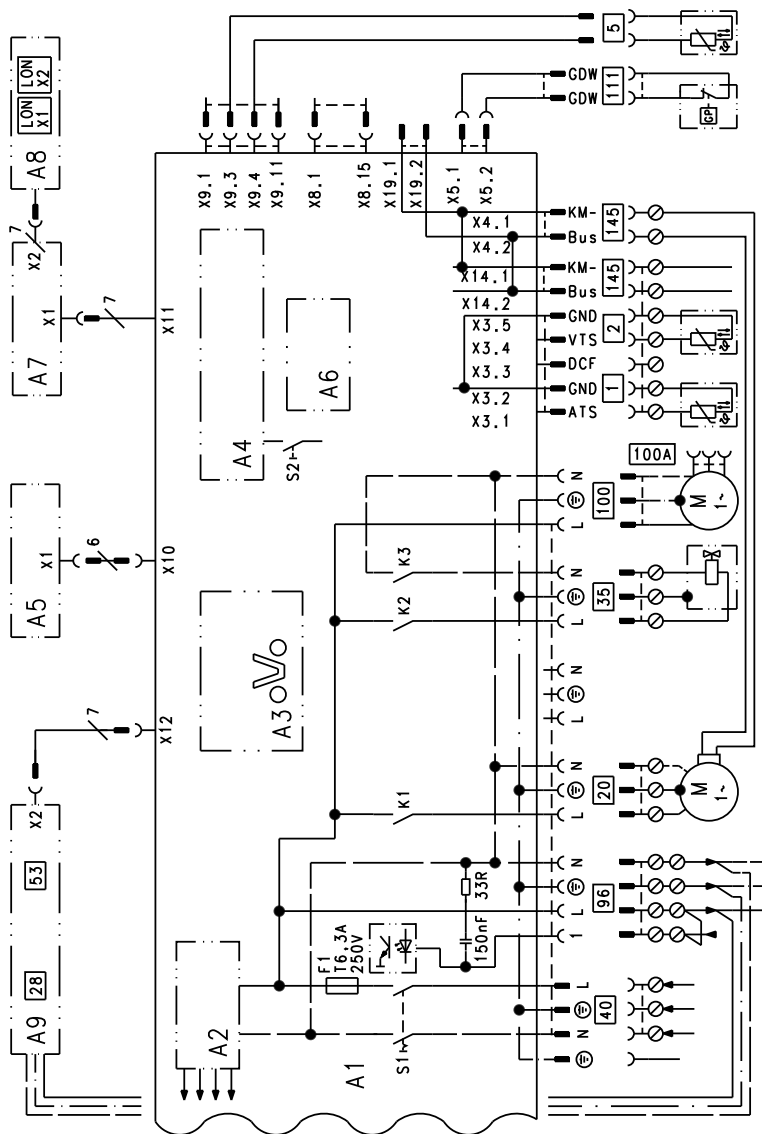
- A1 Монтажная плата
- X... Электрический интерфейс
- 3 Датчик температуры котловой воды

- 4 Только тип В2КА:
Датчик температуры ГВ на выходе
- 11 Ионизационный электрод

Схема электрических соединений – внутренние... (продолжение)

15	Датчик температуры уходящих газов	100	Электромотор вентилятора
30	Шаговый мотор переключающего клапана	100	A Управление электромотором вентилятора
47	Ограничитель температуры	149	Только тип В2КА: Реле расхода
54	Блок розжига	190	Модулирующая катушка

Схема электрических соединений – внешние подключения



- | | | | |
|----|-------------------------|----|-------------------|
| A1 | Монтажная плата | A4 | Топочный автомат |
| A2 | Импульсный блок питания | A5 | Панель управления |
| A3 | Optolink | A6 | Кодирующий штекер |

Схема электрических соединений – внешние... (продолжение)

A7	Присоединительный адаптер	20	Внутренний насос
A8	Телекоммуникационный модуль LON (Vitoltronic 200)	35	Электромагнитный газовый клапан
A9	Внутренний модуль расширения Н1 или Н2	40	Подключение к сети
S1	Сетевой выключатель	96	Подключение к сети принадлежностей и Vitotrol 100
S2	Кнопка разблокирования	100	Электромотор вентилятора
X...	Электрический интерфейс	100	Управление электромотором вентилятора
1	Датчик наружной температуры	111	Реле контроля давления газа
2	Датчик температуры подачи для гидравлического разделителя	145	KM-BUS
5	Датчик температуры емкостного водонагревателя (тип В2НА) или датчик комфортного режима (тип В2КА) (штекер на кабельном жгуте)		

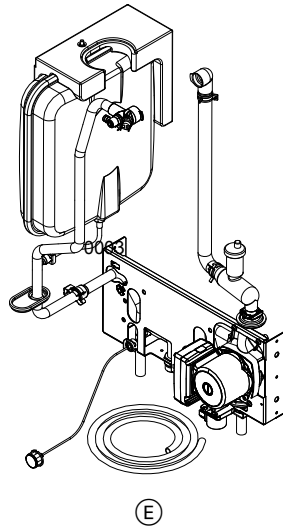
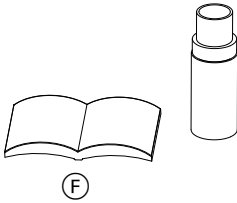
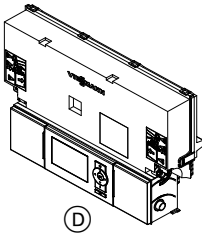
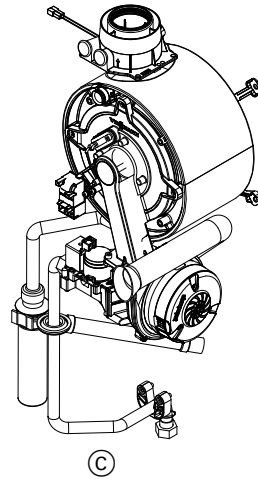
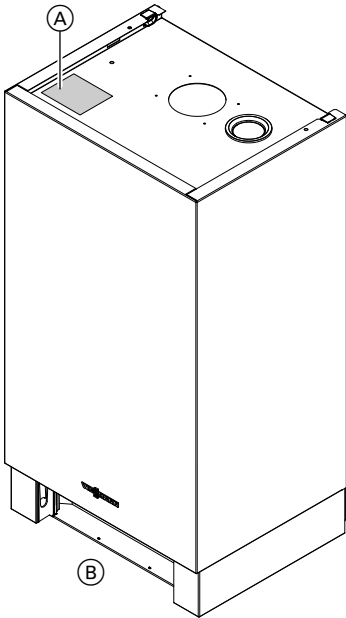
Заказ деталей

Необходимы следующие данные:

- Заводской номер (см. фирменную табличку (A))
- Конструктивный узел (из этой спецификации деталей)
- Номер позиции детали в конструктивном узле (из этой спецификации деталей)

Стандартные детали можно приобрести через местную торговую сеть.

Перечень узлов



- (A) Фирменная табличка
- (B) Узел корпуса

- (C) Узел тепловой ячейки с горелкой
- (D) Узел контроллера



Перечень узлов (продолжение)

Ⓔ Узел гидравлики
с Aqua-Platine

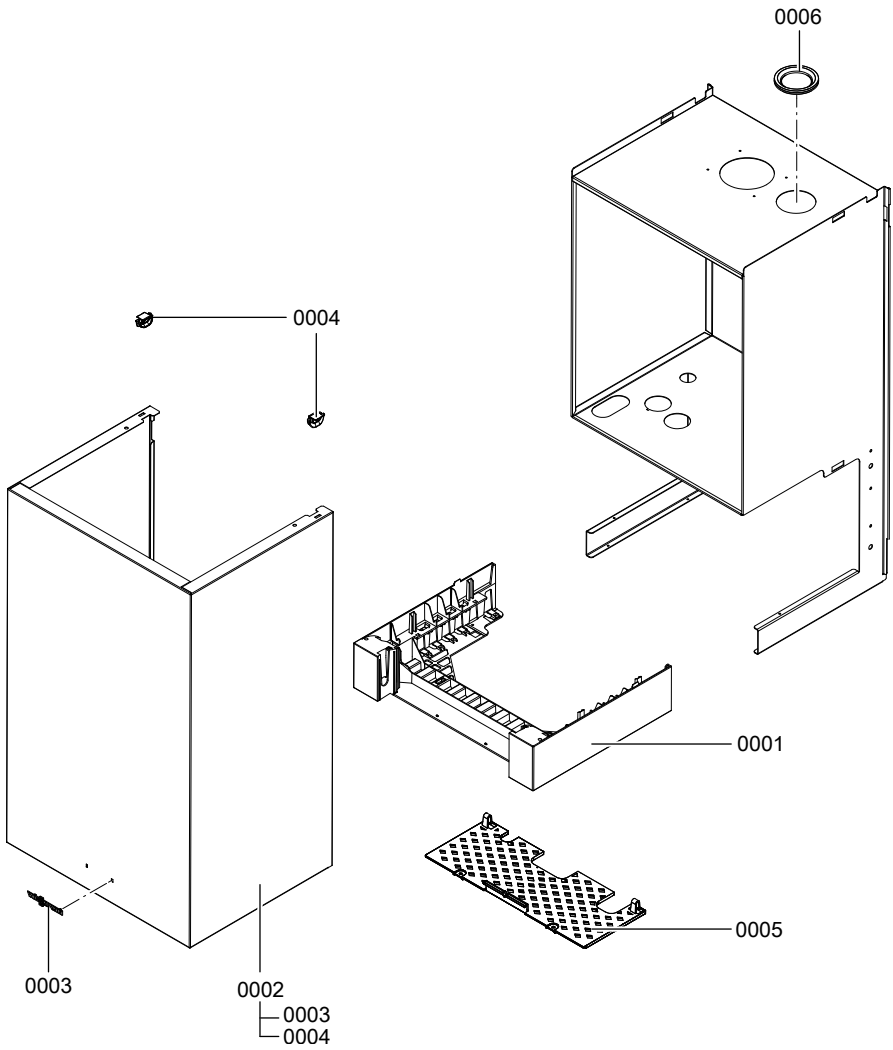
Ⓕ Прочие компоненты

Корпус

0001 Держатель контроллера
0002 Фронтальная панель облицовки
0003 Логотип компании Viessmann

0004 Крепежный зажим (2 шт.)
0005 Устройство защиты доступа
0006 Проходная насадка DN 60

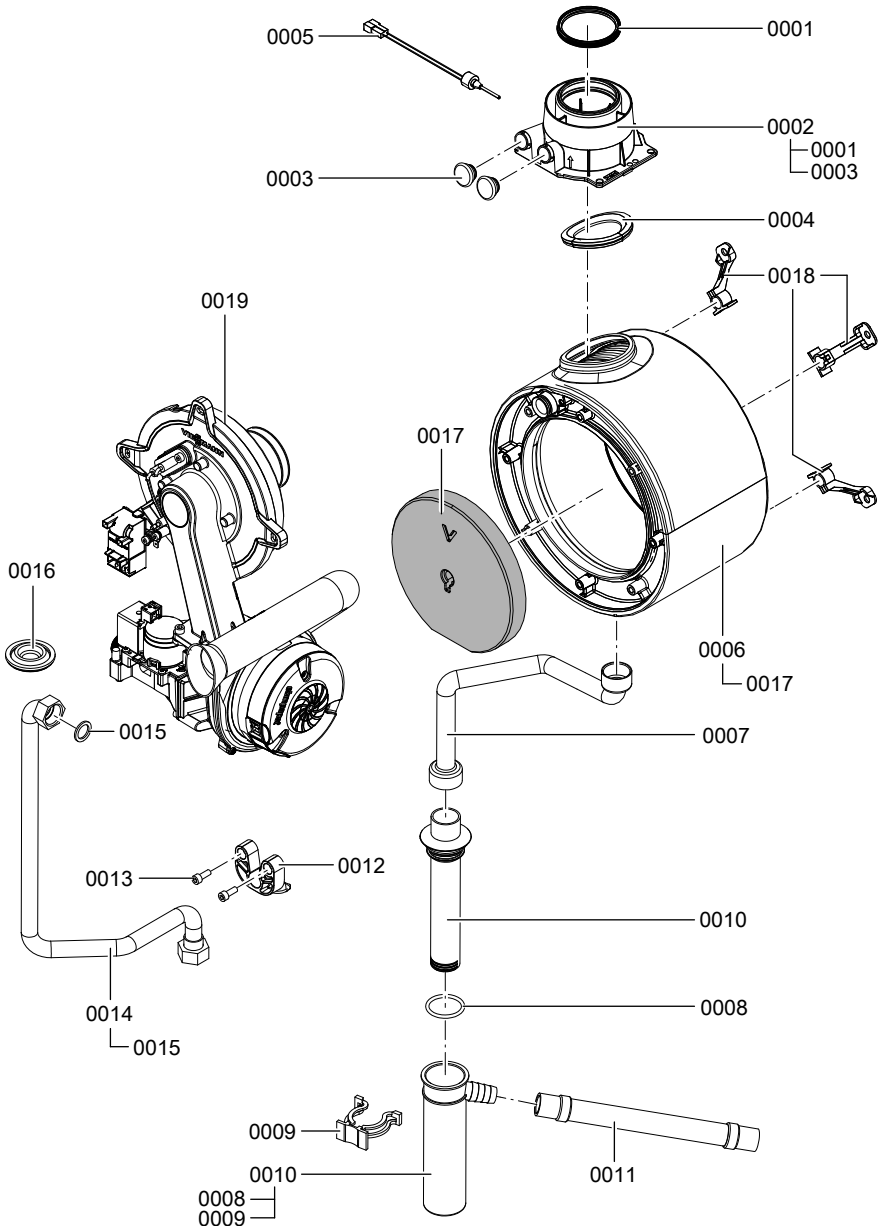
Корпус (продолжение)



Тепловая ячейка

0001	Уплотнение DN 60	0010	Сифон
0002	Присоединительный элемент котла 60/100	0011	Сливной шланг конденсата
0003	Заглушка присоединительного элемента котла	0012	Крепежный зажим трубы подключения газа
0004	Уплотнение в системе уходящих газов	0013	Винт с цилиндрической головкой М 6 х 16 (5 шт.)
0005	Датчик температуры уходящих газов	0014	Труба подключения газа
0006	Теплообменник	0015	Уплотнение газовой трубы
0007	Сливной шланг конденсата	0016	Проходная насадка Ø 54/18
0008	Кольцо круглого сечения 35,4 х 3,6 (5 шт.)	0017	Теплоизоляционный блок
0009	Пружинный фиксатор сливного шланга конденсата	0018	Крепление теплообменника (комплект)
		0019	Цилиндрическая горелка Matrix

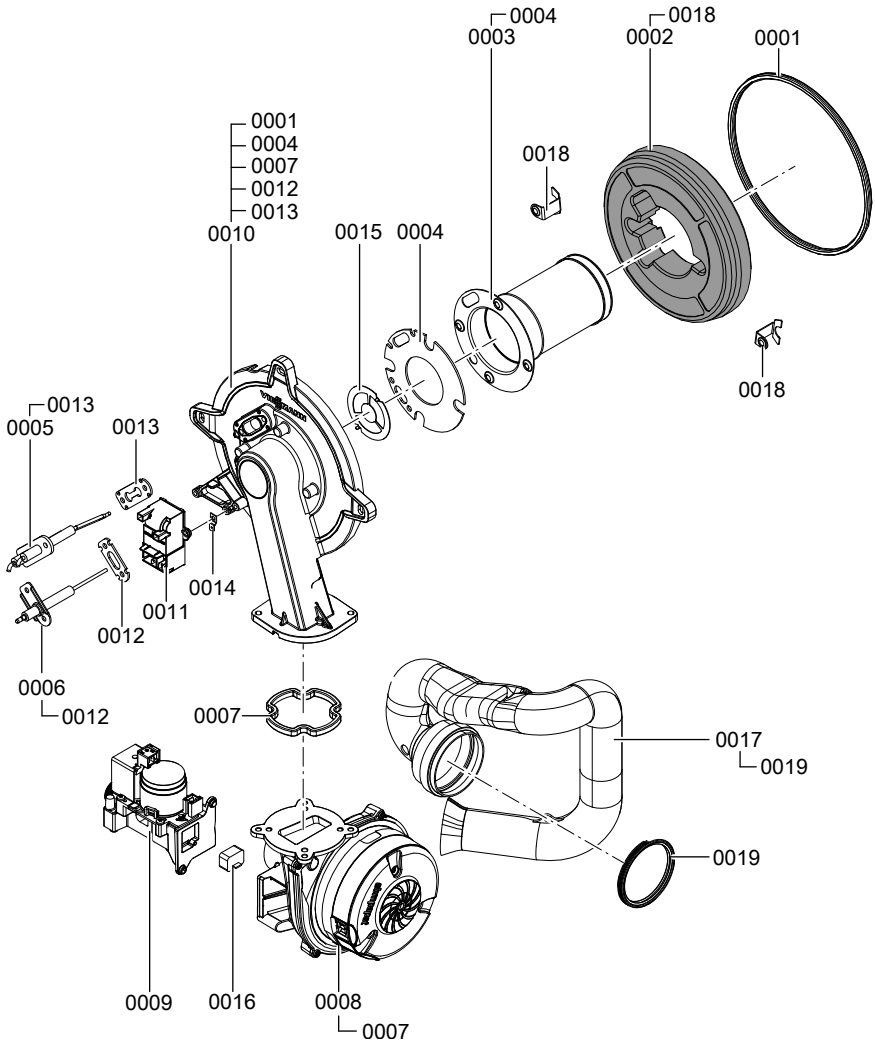
Тепловая ячейка (продолжение)



Горелка

0001	Уплотнение горелки (быстроизнашивающаяся деталь)	0011	Блок розжига
0002	Теплоизоляционное кольцо	0012	Уплотнение ионизационного электрода (5 шт.)
0003	Цилиндрическая пламенная голова	0013	Уплотнение электрода розжига (5 шт.)
0004	Уплотнение пламенной головы	0014	Плоский штекер
0005	Электрод розжига (быстроизнашивающаяся деталь)	0015	Смесительная диафрагма
0006	Ионизационный электрод (быстроизнашивающаяся деталь)	0016	■ Только 13 кВт/19 кВт: Жиклер 02 желтый
0007	Уплотнение фланца на дверце горелки (быстроизнашивающаяся деталь)		■ Только 26 кВт: Жиклер 04 серый
0008	Радиальный вентилятор		■ Только 35 кВт: Жиклер 06 черный
0009	Газовая регулирующая арматура	0017	Удлинитель Вентури
0010	Дверца горелки	0018	Крепежный щиток теплоизоляционного кольца (2 шт.)
		0019	Уплотнение DN 65

Горелка (продолжение)



Гидравлика, тип В2НА

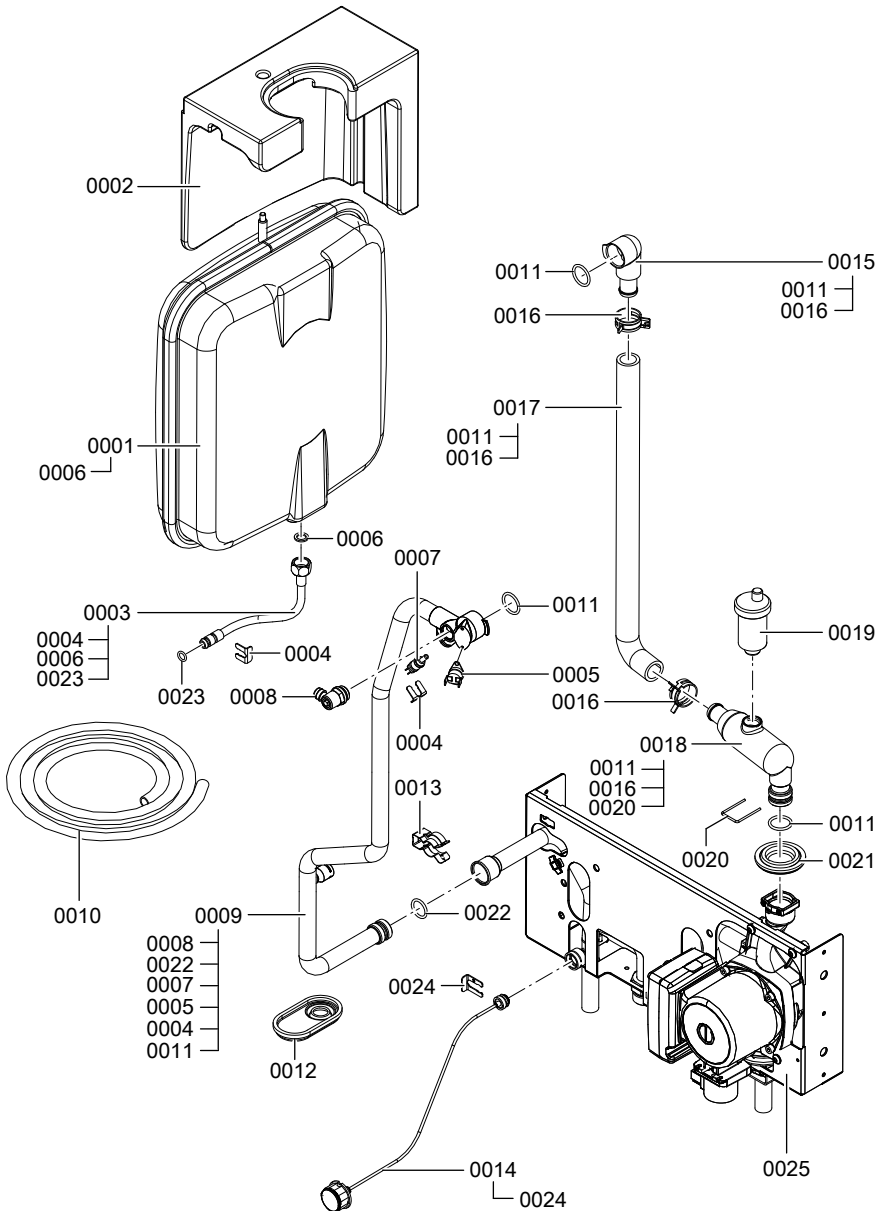
0001 Расширительный бак
0002 Опора расширительного бака

0003 Соединительный трубопровод
расширительного бака

Гидравлика, тип В2НА (продолжение)

0004	Зажим Ø 8 (5 шт.)	0016	Пружинный хомут DN 25
0005	Термовыключатель	0017	Соединительная труба обратной магистрали отопительного контура
0006	Комплект уплотнений А 10 x 15 x 1,5	0018	Соединительный уголок обратной магистрали отопительного контура
0007	Датчик температуры	0019	Воздухоотводчик G 3/8
0008	Ручной воздухоотводчик G 3/8	0020	Стопорный штифт
0009	Соединительная труба теплообменника	0021	Проходная насадка
0010	Сливной шланг 10 x 1,5 x 1500	0022	Уплотнение штекерного соединителя (комплект)
0011	Кольцо круглого сечения 20,6 x 2,6 (комплект)	0023	Круглое уплотнение 8 x 2 (5 шт.)
0012	Проходная насадка	0024	Зажим Ø 10 (5 шт.)
0013	Стопор штекерного соединителя (комплект)	0025	Aqua-Platine
0014	Манометр		
0015	Соединительный уголок обратной магистрали отопительного контура		

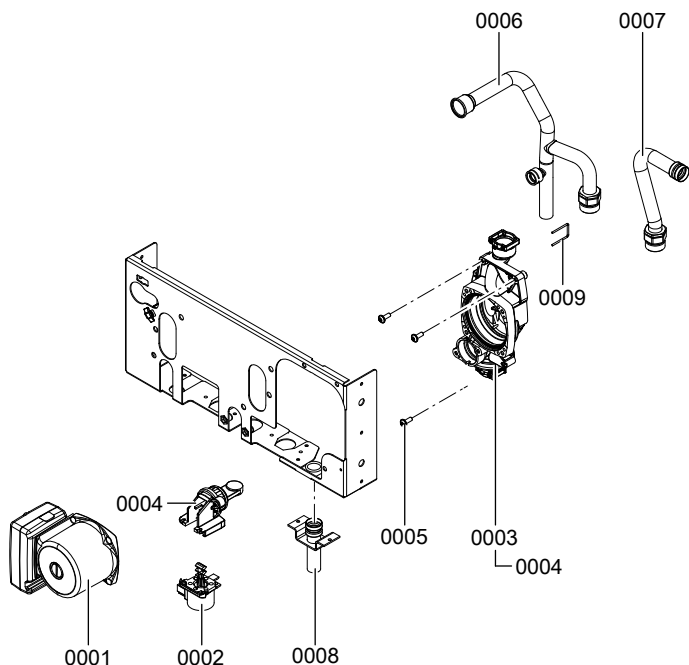
Гидравлика, тип В2НА (продолжение)



Гидравлика, тип В2НА (продолжение)

Aqua-Platine, тип В2НА

- | | | | |
|------|--|------|--|
| 0001 | Электромотор насоса | 0007 | Соединительная труба горячей воды |
| 0002 | Линейный шаговый мотор | 0008 | Соединительная труба обратной магистрали отопительного контура |
| 0003 | Блок обратной магистрали | 0009 | Стопорный штифт $\varnothing 18$ (5 шт.) |
| 0004 | Адаптер для шагового мотора | | |
| 0005 | Винт 50 x 14 (5 шт.) | | |
| 0006 | Соединительная труба подающей магистрали отопительного контура | | |



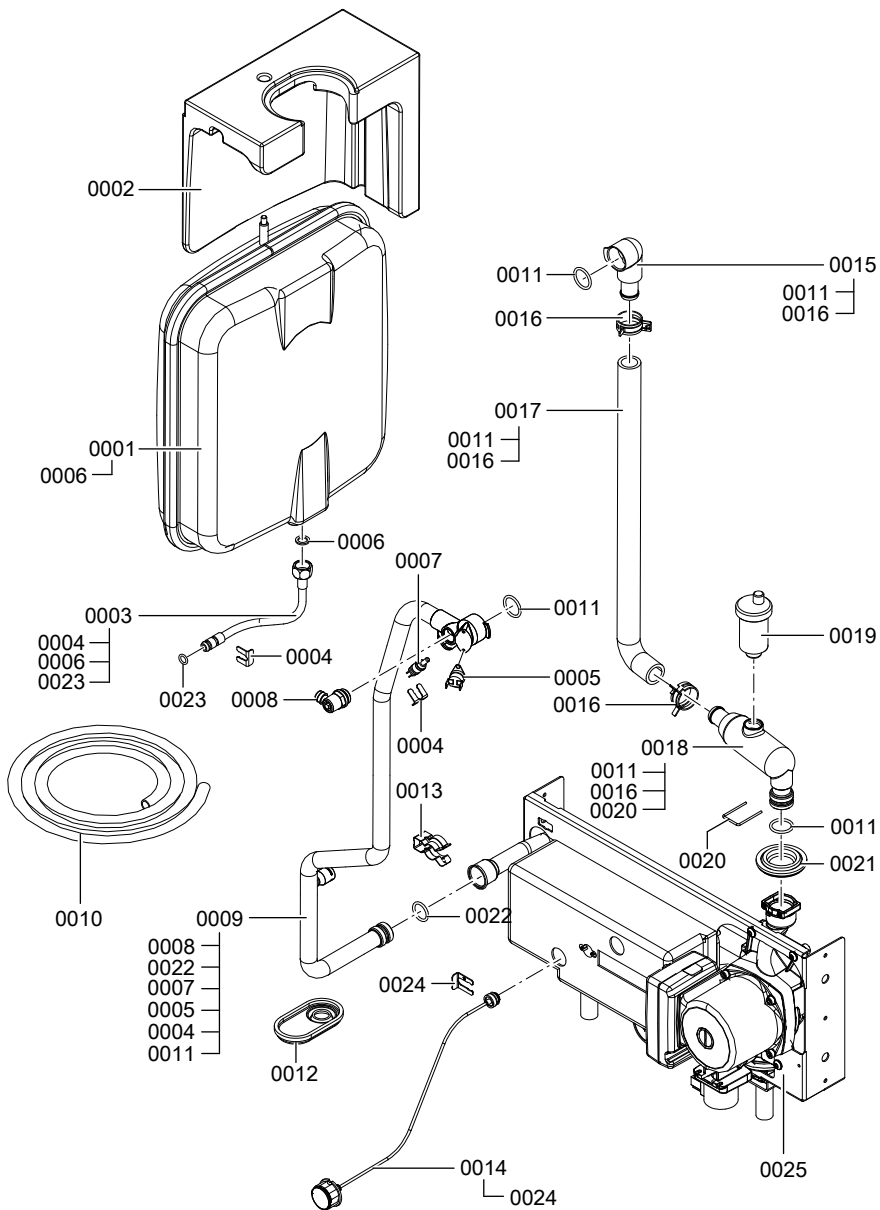
Гидравлика, тип В2КА

- | | | | |
|------|---|------|-------------------------------------|
| 0001 | Расширительный бак | 0004 | Зажим $\varnothing 8$ (5 шт.) |
| 0002 | Опора расширительного бака | 0005 | Термовыключатель |
| 0003 | Соединительный трубопровод расширительного бака | 0006 | Комплект уплотнений А 10 x 15 x 1,5 |

Гидравлика, тип В2КА (продолжение)

0007 Датчик температуры	0017 Соединительная труба обратной магистрали отопительного контура
0008 Ручной воздухоотводчик G 3/8	0018 Соединительный уголок обратной магистрали отопительного контура
0009 Соединительная труба теплообменника	0019 Воздухоотводчик G 3/8
0010 Сливной шланг 10 x 1,5 x 1500	0020 Стопорный штифт
0011 Кольцо круглого сечения 20,6 x 2,6 (комплект)	0021 Проходная насадка
0012 Проходная насадка	0022 Уплотнение штекерного соединителя (комплект)
0013 Стопор штекерного соединителя (комплект)	0023 Круглое уплотнение 8 x 2 (5 шт.)
0014 Манометр	0024 Зажим Ø 10 (5 шт.)
0015 Соединительный уголок обратной магистрали отопительного контура	0025 Aqua-Platine
0016 Пружинный хомут DN 25	

Гидравлика, тип В2КА (продолжение)

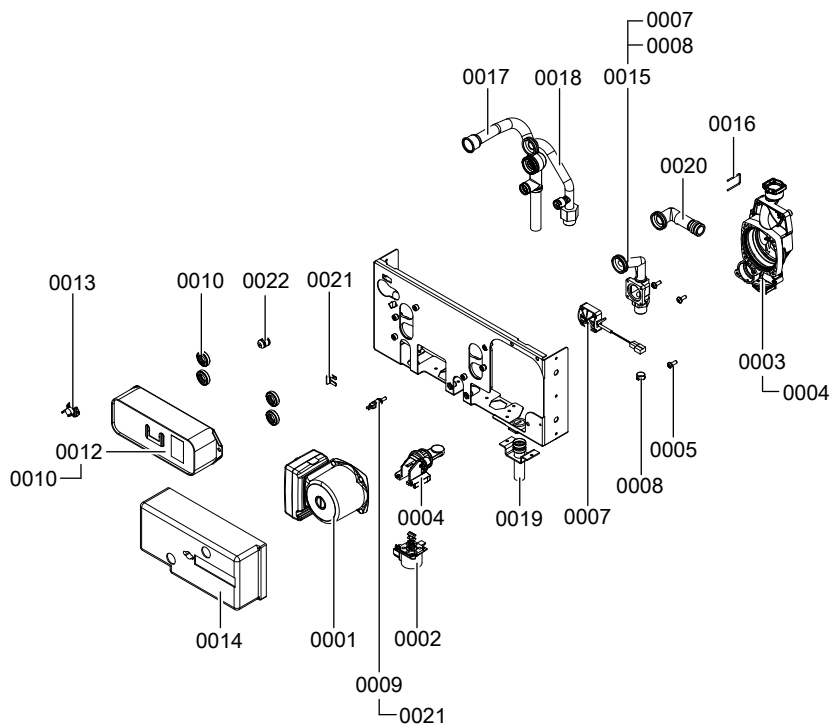


Гидравлика, тип В2КА (продолжение)

Aqua-Platine, тип В2КА

0001	Электромотор насоса	0016	Стопорный штифт Ø 18 (5 шт.)
0002	Линейный шаговый мотор	0017	Соединительная труба подающей магистрали отопительного контура
0003	Блок обратной магистрали	0018	Соединительная труба горячей воды
0004	Адаптер для шагового мотора	0019	Соединительная труба обратной магистрали отопительного контура
0005	Винт 50 x 14 (5 шт.)	0020	Соединительное колено пластинчатого теплообменника
0007	Реле расхода	0021	Зажим Ø 8 (5 шт.)
0008	Регулятор расхода воды	0022	Обратный клапан DN 15
0009	Датчик температуры		
0010	Уплотнение пластинчатого теплообменника (комплект)		
0012	Пластинчатый теплообменник		
0013	Датчик температуры NTC		
0014	Теплоизоляция пластинчатого теплообменника		
0015	Группа подключения реле расхода		

Гидравлика, тип В2КА (продолжение)

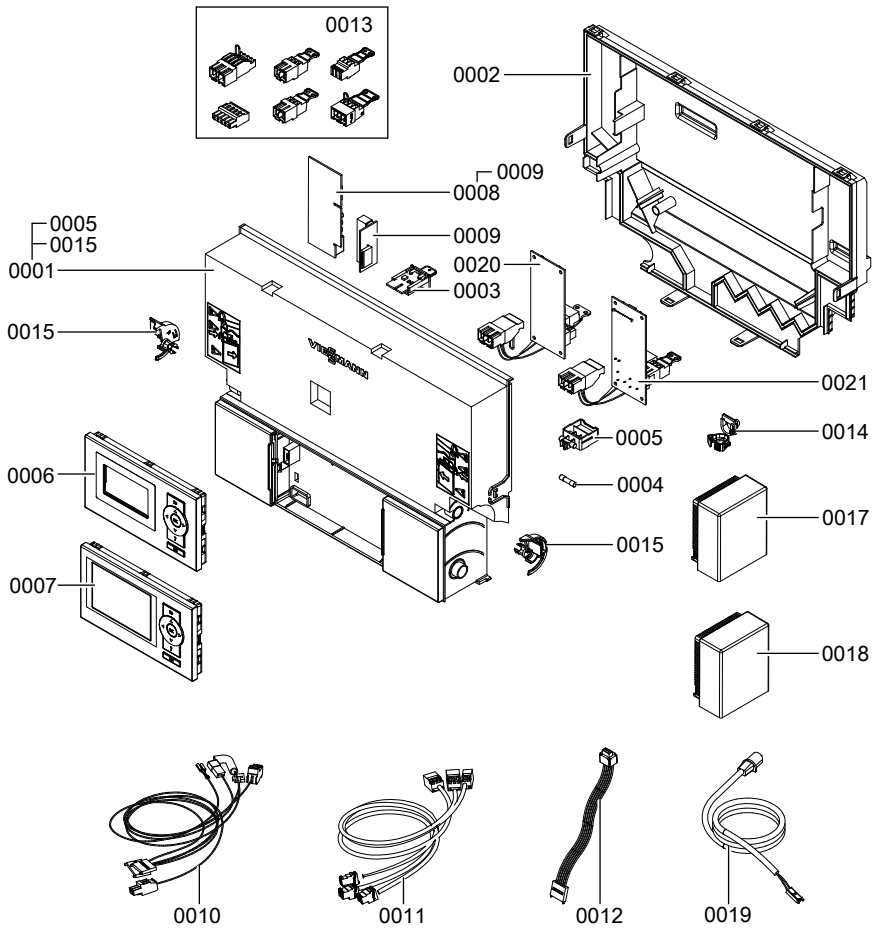


Контроллер

- | | | | |
|------|--|------|--|
| 0001 | Контроллер | 0010 | Кабельный жгут X8/X9/ионизация |
| 0002 | Задняя стенка корпуса контроллера | 0011 | Кабельный жгут 100/35/54/PE |
| 0003 | Кодирующий штекер | 0012 | Соединительный кабель шагового электромотора |
| 0004 | Предохранитель Т 6,3 А (10 шт.) | 0013 | Ответный штекер (комплект) |
| 0005 | Держатель предохранителя | 0014 | Фиксатор кабеля |
| 0006 | Панель управления для постоянной температуры подачи | 0015 | Фиксаторы слева и справа |
| 0007 | Панель управления для погодозависимой теплогенерации | 0017 | Радиодатчик наружной температуры |
| 0008 | Модуль LON | 0018 | Датчик наружной температуры (проводной) |
| 0009 | Печатная плата адаптера | | |

Контроллер (продолжение)

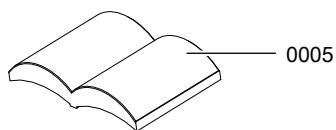
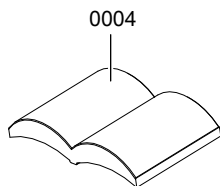
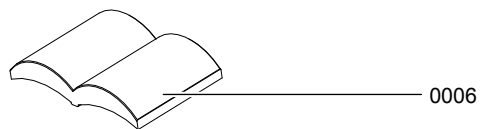
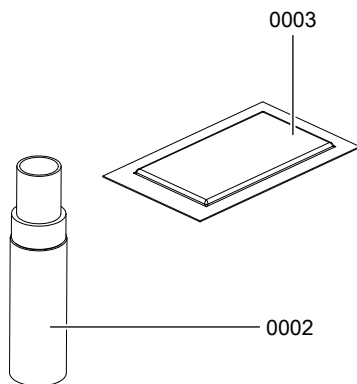
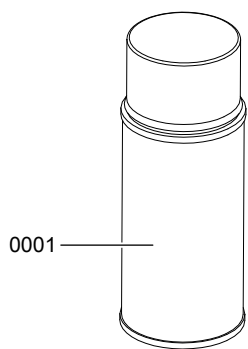
- 0019 Соединительный кабель KM-BUS 145
- 0020 Внутренний модуль расширения Н1
- 0021 Внутренний модуль расширения Н2



Прочее

- 0001 Лак в аэрозольной упаковке, белый
- 0002 Лакировальный карандаш, белый
- 0003 Специальная смазка
- 0004 Инструкция по монтажу и сервисному обслуживанию

- 0005 Инструкция по эксплуатации для режима с постоянной температуры подачи
- 0006 Инструкция по эксплуатации для режима погодозависимой теплогенерации



Протоколы

Значения настройки и результаты измерений		Заданное значение	Первый ввод в эксплуатацию	Техобслуживание/сервис
	Дата Подпись			
Статическое давление газа	мбар кПа	≤ 57,5 ≤ 5,75		
Динамическое давление газа (давление истечения)				
<input type="checkbox"/> природный газ E	мбар кПа	17,4-25 1,74-2,5		
<input type="checkbox"/> природный газ LL	мбар кПа	17,4-25 1,74-2,5		
<input type="checkbox"/> сжиженный газ	мбар кПа	42,5-57,5 4,25-5,75		
<i>Отметить крестиком вид газа</i>				
Содержание углекислого газа CO₂				
для природного газа				
■ при минимальной тепловой мощности	об. %	7,5-9,5		
■ при максимальной тепловой мощности	об. %	7,5-9,5		
для сжиженного газа				
■ при минимальной тепловой мощности	об. %	8,8-11,1		
■ при максимальной тепловой мощности	об. %	8,8-11,1		
Содержание кислорода O₂				
■ при минимальной тепловой мощности	об. %	4,0-7,6		
■ при максимальной тепловой мощности	об. %	4,0-7,6		



Протоколы (продолжение)

Значения настройки и результаты измерений	Заданное значение	Первый ввод в эксплуатацию	Техобслуживание/сервис
Содержание монооксида углерода CO			
■ при минимальной тепловой мощности <i>ppt</i>	< 1000		
■ при максимальной тепловой мощности <i>ppt</i>	< 1000		

Технические данные

Номинальное напряжение	230 В	Настройка электронных термореле	82 °С
Номинальная частота	50 Гц	Настройка ограничителя температуры	100 °С (фиксир.)
Номинальный ток	6 А	Входной предохранитель (сеть)	макс. 16 А
Класс защиты	I		
Вид защиты	IP X 4 D согласно EN 60529		
Допуст. температура среды	окружающей		
■ при эксплуатации	от 0 до +40 °С		
■ при хранении и транспортировке	от -20 до +65 °С		

Газовый конденсационный одноконтурный котел (тип В2НА)

Диапазон номинальной тепловой мощности

при $T_{\text{под.}}/$ $T_{\text{обр.}} 50/30$ °С	кВт	3,2 - 13 (4,8 - 13) ^{*2}	3,2 - 19 (4,8 - 19) ^{*2}	5,2 - 26 (8,8 - 26) ^{*2}	5,2 - 35 (8,8 - 35) ^{*2}
при $T_{\text{под.}}/$ $T_{\text{обр.}} 80/60$ °С	кВт	2,9 - 11,8 (4,3 - 11,8) ^{*2}	2,9 - 17,2 (4,3 - 17,2) ^{*2}	4,7 - 23,7 (8,0 - 23,7) ^{*2}	4,7 - 31,7 (8,0 - 23,5) ^{*2}
при пригот овлении горячей во ды	кВт	2,9 - 16,0 (4,3 - 16) ^{*2}	2,9 - 17,2 (4,3 - 17,2) ^{*2}	4,7 - 23,7 (8,0 - 23,7) ^{*2}	4,7 - 31,7 (8,0 - 31,7) ^{*2}

Диапазон номинальной тепловой нагрузки

кВт	3,1 - 16,7 (4,5 - 16,7) ^{*2}	3,1 - 17,9 (4,5 - 17,9) ^{*2}	4,9 - 24,7 (8,3 - 24,7) ^{*2}	4,9 - 33,0 (8,3 - 33,0) ^{*2}
-----	--	--	--	--

Потребляемая электрическая мощность

В состоянии при поставке	Вт	39	53	68	89
Максимум	Вт	62	65	103	119

Параметры расхода при макс. нагрузке

Природный газ E	м ³ /ч	1,77	1,89	2,61	3,49
Природный газ LL	м ³ /ч	2,05	2,20	3,04	4,06
Сжиженный газ P	кг/ч	1,31	1,40	1,92	2,58

Идентификатор изделия

CE-0085CN0050

Технические данные (продолжение)**Газовый конденсационный комбинированный котел (тип В2КА)**

Диапазон номинальной тепловой мощности			
при $T_{\text{под.}}/T_{\text{обр.}}$ 50/30 °С	кВт	5,2 - 26 (8,8 - 26) ^{*2}	5,2 - 35 (8,8 - 35) ^{*2}
при $T_{\text{под.}}/T_{\text{обр.}}$ 80/60 °С	кВт	4,7 - 23,7 (8,0 - 23,7) ^{*2}	4,7 - 31,7 (8,0 - 31,7) ^{*2}
при приготовлении горячей воды	кВт	4,7 - 29,3 (8,0 - 29,3) ^{*2}	4,7 - 33,5 (8,0 - 33,5) ^{*2}
Диапазон номинальной тепловой нагрузки	кВт	4,9 - 30,5 (8,3 - 30,5) ^{*2}	4,9 - 34,9 (8,3 - 34,9) ^{*2}
Потребляемая электрическая мощность			
В состоянии при поставке	Вт	68	89
Максимум	Вт	114	126
Параметры расхода			
при макс. нагрузке			
Природный газ E	м ³ /ч	3,23	3,69
Природный газ LL	м ³ /ч	3,75	4,30
Сжиженный газ P	кг/ч	2,38	2,73
Идентификатор изделия	CE-0085CN0050		

Указание

Параметры расхода приведены лишь для документации (например, для заявки на подключение газа) или в целях дополнительной волюметрической проверки настройки. Вследствие заводской настройки запрещается изменять указанные здесь значения давления газа. Условия: 15 °С, 1013 мбар.

*2 Только для газов 3-го семейства

Декларация безопасности

Мы, фирма Viessmann Werke GmbH & Co KG, D-35107 Аллендорф, заявляем под собственную ответственность, что изделие **Vitodens 200-W, тип В2НА и В2КА** соответствует следующим стандартам:

DIN 4753	EN 60 335-1
EN 483	EN 60 335-2-102
EN 625	EN 61 000-3-2
EN 677	EN 61 000-3-3
EN 806	EN 62 233
EN 55 014	

В соответствии с положениями указанных ниже директив данному изделию присвоено обозначение **CE-0085**:

92/42/ЕЭС	2006/95/EC
2004/108/EC	2009/142/EC

Настоящее изделие удовлетворяет требованиям директивы по КПД (92/42/ЕЭС) для **конденсационных котлов**.

Аллендорф, 1 июня 2012 года

Viessmann Werke GmbH&Co KG



по доверенности Манфред Зоммер

Сертификат изготовителя

Мы, фирма Viessmann Werke GmbH & Co KG, D-35107 Аллендорф, подтверждаем, что в изделии **Vitodens 200-W** в соответствии с 1-м Федеральным законом об охране окружающей среды от воздействия экологически вредных выбросов, § 6 соблюдены предельные значения NO_x.

Аллендорф, 1 июня 2012 года

Viessmann Werke GmbH&Co KG



по доверенности Манфред Зоммер

Предметный указатель

L			
LON.....	66	Дистанционное управление.....	194
■ контроль неисправностей.....	67	Дополнительный нагрев горячей	
■ настройка номера абонента.....	66	воды.....	178
■ проверка абонентов.....	67		
V		З	
Vitocom 200.....	66	Заданное значение нормальной тем-	
Vitotronic 200-H.....	66	пературы помещения.....	65
Vitotronic 200-H.....	174	Заданное значение пониженной тем-	
		пературы помещения.....	65
B		И	
Вид газа.....	39	Ионизационный электрод.....	50
Внешний запрос.....	187	История ошибок.....	137
Внешняя блокировка.....	187		
Вода для наполнения.....	33	К	
Время нагрева.....	192	Квитирование индикации неисправ-	
Вызов меню "Обслуживание".....	125	ности.....	137
Вызов режима кодирования 1.....	70	Кодирование при вводе в эксплуата-	
Вызов режима кодирования 2.....	89	цию.....	57
Вызов сервисного уровня.....	125	Коды неисправностей.....	139
Вызов сообщения о неисправно-		Комплект привода смесителя для	
сти.....	137, 138	отопительного контура со смесите-	
		лем.....	172
Г		Конденсаоотводчик.....	51
Газовая регулирующая арматура... 41		Конструктивный узел.....	200
		Контроллер.....	175
Д		Краткие опросы.....	127
Давление установки.....	34	Кривая отопления.....	63
Датчик комфортного режима.....	168		
Датчик наружной температуры.....	165	М	
Датчик температуры ГВ на выходе	168	Мембранный расширительный бак 33	
Датчик температуры емкостного		Модуль расширения	
водонагревателя.....	166	■ AM1.....	181
Датчик температуры котловой		■ EA1.....	183
воды.....	166	■ внутренний H1.....	179
Датчик температуры подачи.....	166	■ внутренний H2.....	180
Датчик температуры уходящих			
газов.....	170	Н	
Демонтаж горелки.....	48	Наклон кривой отопления.....	65
Динамическое давление газа.....	41	Наполнение установки.....	34

Предметный указатель (продолжение)

- Направление вращения электропри-
вода смесителя
- изменение.....173
 - проверка.....173
- Настройка времени.....35
 Настройка даты.....35
 Настройка заданной температуры
 помещения.....64
 Настройка тепловой мощности.....46
 Неисправности.....137
- О**
- Ограничитель расхода.....54
 Ограничитель температуры.....171
 Описания функционирования.....175
 Опрос обслуживания.....68
 Опрос рабочих параметров.....126
 Опрос режимов работы.....126
 Открывание/закрывание смеси-
 теля.....173
 Очистка камеры сгорания.....53
 Очистка теплообменных поверхно-
 стей.....53
- П**
- Память неисправностей.....137, 138
 Первичный ввод в эксплуатацию...33
 Переключение режимов работы...185
 Переключение языка.....34
 Перенастройка на другой вид газа. 40
 Переоборудование на другой вид
 газа.....40
 Пламенная голова.....49
 Пластинчатый теплообменник.....169
 Повышение пониженной темпера-
 туры помещения.....191
 Последовательность операций....42
 Предохранитель.....172
 Предохранительная цепь.....171
 Проверка герметичности системы
 LAS.....47
 Проверка качества сжигания
 топлива.....55
- Проверка функций.....134
 Программа наполнения.....188
 Программа удаления воздуха.....188
 Протокол.....217
- Р**
- Распределение отопительных конту-
 ров.....194
 Расширительный бак.....54
 Регулятор сгорания.....194
 Розжиг.....50
- С**
- Сброс индикации неисправности..137
 Сертификат изготовителя221
 Сифон.....38, 51
 Сокращение времени нагрева.....192
 Статическое давление газа.....41
 Сушка бесшовного пола.....189
 Схемы установок.....57, 70
- Т**
- Телекоммуникационный модуль
 LON.....66
 Тест реле.....134
 Технические данные219
- У**
- Удаление воздуха.....36
 Уменьшение мощности нагрева...191
 Уплотнение горелки.....49
 Уровень кривой отопления.....65
 Устройство обработки неисправнос-
 тей.....67
- Ф**
- Функция сушки бесшовного пола..189
- Э**
- Электрическая схема.....196
 Электроды розжига.....50
 Электронный регулятор сгорания.194

Указание относительно области действия инструкции

Заводской №:

7513683
7454861

7513684
7454862

7454859

7454860

ТОВ "Віссманн"
вул. Димитрова, 5 корп. 10-А
03680, м.Київ, Україна
тел. +38 044 4619841
факс. +38 044 4619843

Viessmann Group
ООО "Виссманн"
г. Москва
тел. +7 (495) 663 21 11
факс. +7 (495) 663 21 12
www.viessmann.ru

5772 984 GUS Оставляем за собой право на технические изменения.