

Инструкция по сервисному обслуживанию

для специалистов

VIESSMANN

Vitocrossal 300

Тип CU3A

Газовый конденсационный водогрейный котел с газовой горелкой MatriX и регулятором сгорания Lambda Pro Control, для работы на природном и сжиженном газе с отбором воздуха для горения **из помещ. установки и извне**

Указания относительно области действия инструкции

VITOCROSSAL 300



Указания по технике безопасности



Во избежание опасных ситуаций, физического и материального ущерба просим строго придерживаться данных указаний по технике безопасности.

Указания по технике безопасности



Опасность

Этот знак предупреждает об опасности причинения физического ущерба.



Внимание

Этот знак предупреждает об опасности материального ущерба и вредных воздействий на окружающую среду.

Указание

Сведения, которым предшествует слово "Указание", содержат дополнительную информацию.

Целевая группа

Данная инструкция предназначена исключительно для аттестованных специалистов.

- Работы на газовом оборудовании разрешается выполнять только специалистам по монтажу, имеющим на это допуск ответственного предприятия по газоснабжению.
- Электротехнические работы разрешается выполнять только специалистам-электрикам, аттестованным на выполнение этих работ.
- Первичный ввод в эксплуатацию должен осуществляться изготовителем установки или аттестованным им специализированным предприятием.

Предписания

При проведении работ должны соблюдаться

- законодательные предписания по охране труда,
- законодательные предписания по охране окружающей среды,
- требования организаций по страхованию от несчастных случаев на производстве,
- соответствующие правила техники безопасности по DIN, EN, ГОСТ, ПБ и ПТБ

Указания по технике безопасности (продолжение)**При запахе газа****Опасность**

При утечке газа возможны взрывы, следствием которых могут явиться тяжелейшие травмы.

- Не курить! Не допускать открытого огня и искробразования. Категорически запрещается пользоваться выключателями освещения и электроприборов.
- Закрывать запорный газовый кран.
- Открыть окна и двери.
- Вывести людей из опасной зоны.
- Находясь вне здания, известить уполномоченное специализированное предприятие по газо- и электроснабжению.
- Находясь в безопасном месте (вне здания), отключить электропитание здания.

При запахе продуктов сгорания**Опасность**

Продукты сгорания могут стать причиной опасных для жизни отравлений.

- Вывести отопительную установку из эксплуатации.
- Проветрить помещение, в котором находится установка.
- Закрывать двери в жилые помещения.

Работы на установке

- При использовании газового топлива закрыть запорный газовый кран и защитить его от случайного открытия.
- Выключить электропитание установки (например, посредством отдельного предохранителя или главным выключателем) и проконтролировать отсутствие напряжения.
- Принять меры по предотвращению повторного включения установки.

**Внимание**

Под действием электростатических разрядов возможно повреждение электронных элементов. Перед выполнением работ прикоснуться к заземленным предметам, например, к отопительным или водопроводным трубам для отвода электростатического заряда.

Ремонтные работы**Внимание**

Ремонт элементов, выполняющих защитную функцию, не допускается по соображениям эксплуатационной безопасности установки. Дефектные элементы должны быть заменены оригинальными деталями фирмы Viessmann.

Указания по технике безопасности (продолжение)

Дополнительные элементы, запасные и быстроизнашивающиеся детали



Внимание

Запасные и быстроизнашивающиеся детали, не прошедшие испытание вместе с установкой, могут ухудшить эксплуатационные характеристики. Монтаж не имеющих допуска элементов, а также неразрешенные изменения и переоборудования могут отрицательным образом повлиять на безопасность установки и привести к потере гарантийных прав.

При замене использовать исключительно оригинальные детали фирмы Viessmann или запасные детали, разрешенные к применению фирмой Viessmann.

Оглавление

Первичный ввод в эксплуатацию, осмотр и техническое обслуживание

Этапы работ - первичный ввод в эксплуатацию, осмотр и техн. обслуживание.....	7
Дополнительные сведения об операциях.....	10

Режим кодирования 1

Вызов режима кодирования 1.....	66
Общие параметры.....	67
Котел.....	69
Горячая вода.....	70
Гелиоуст.....	70
Отопит. контур 1, отопит. контур 2, отопит. контур 3.....	73

Режим кодирования 2

Вызов режима кодирования 2.....	80
Общие параметры.....	81
Котел.....	89
Горячая вода.....	91
Гелиоуст.....	93
Отопит. контур 1, отопит. контур 2, отопит. контур 3.....	103

Диагностика и сервисные опросы

Вызов меню "Обслуживание".....	112
Диагностика.....	112
Проверка выходов (тест реле).....	115

Устранение неисправностей

Индикация неисправностей.....	117
Коды неисправностей.....	118
Ремонт.....	132

Описание функционирования

Контроллер для режима погодозависимой теплогенерации.....	141
Внутренние модули расширения (принадлежность).....	143
Внешний модуль расширения (принадлежность).....	145
Функции контроллера.....	147
Распределение отопит. контуров на устройстве дистанц. управления.....	155
Электронный регулятор сгорания.....	156

Схемы

Схема внутренних электрических соединений.....	158
Схема внешних электрических соединений.....	162

Оглавление (продолжение)

Спецификации деталей	164
Протоколы	170
Технические данные	176
Свидетельства	
Декларация безопасности.....	177
Сертификат изготовителя.....	178
Предметный указатель	179

Этапы работ - первичный ввод в эксплуатацию, осмотр и техн. обслуживание

Дополнительные сведения об операциях см. на соответствующей странице.

	Операции по первичному вводу в эксплуатацию	Операции по осмотру	Операции по техническому обслуживанию	стр.
•				1. Наполнение отопительной установки и проверка подвода приточного воздуха..... 10
•				2. Проверка подключения к электросети
•				3. Переключение языка (при необходимости)..... 11
•	•			4. Настройка времени и даты (при необходимости) .. 11
•				5. Обозначение отопительных контуров..... 12
•		•		6. Проверка вида газа..... 12
•	•	•		7. Демонтаж фронтальной панели облицовки..... 13
•				8. Перенастройка на другой вид газа (только для работы на сжиженном газе)..... 14
•	•	•		9. Последовательность операций и возможные неисправности..... 14
•	•	•		10. Измерение статического и динамического давления газа..... 18
•				11. Настройка максимальной тепловой мощности..... 19
•				12. Проверка герметичности системы "Воздух/ продукты сгорания" LAS (измерение в кольцевом зазоре)..... 20
		•		13. Демонтаж горелки и проверка уплотнения горелки 21
		•		14. Проверка пламенной головы и теплоизоляционного блока..... 22
		•		15. Проверка и настройка электродов розжига и ионизационного электрода..... 24
		•	•	16. Отсоединение устройства нейтрализации конденсата (при наличии) от водогрейного котла и подсоединение сливного шланга..... 25
		•	•	17. Очистка камеры сгорания и теплообменных поверхностей..... 25

Этапы работ - первичный ввод в эксплуатацию, осмотр и техн. обслуживание

			Операции по первичному вводу в эксплуатацию	
			Операции по осмотру	
			Операции по техническому обслуживанию	стр.
	•	•	18. Очистка и повторное подсоединение системы отвода конденсата.....	26
		•	19. Проверить проходимость и герметичность конденсатоотводчика и устройства нейтрализации конденсата (при наличии).....	27
		•	20. Проверка уплотнений и деталей теплоизоляции котла.....	28
	•	•	21. Проверка мембранного расширительного бака и давления в установке.....	30
•		•	22. Проверка качества воды.....	30
	•	•	23. Проверка свободного хода и герметичности смесителя.....	31
•	•	•	24. Проверка герметичности всех подключений отопительного контура и контура ГВС	
•	•	•	25. Проверка функционирования предохранительных клапанов	
		•	26. Монтаж горелки.....	32
•	•	•	27. Проверка прочности электрических подключений	
•	•	•	28. Проверка герметичности всех деталей газового тракта при рабочем давлении.....	33
•		•	29. Проверка качества сгорания.....	33
	•	•	30. Проверка приточных вентиляционных отверстий в помещении для установки (только в режиме работы с забором воздуха для горения из помещения установки)	
•	•	•	31. Проверка предохранительного клапана сжиженного газа (при наличии)	
•			32. Настройка контроллера в соответствии с отопительной установкой	35
•			33. Настройка кривых отопления.....	58
•			34. Подсоединение контроллера к LON.....	61

Этапы работ - первичный ввод в эксплуатацию,... (продолжение)

	Операции по первичному вводу в эксплуатацию	
	Операции по осмотру	
	Операции по техническому обслуживанию	стр.
•	35. Опрос и сброс индикации "Обслуживание".....	63
•	36. Монтаж фронтальной панели облицовки.....	64
•	37. Инструктаж пользователя установки.....	65

Дополнительные сведения об операциях

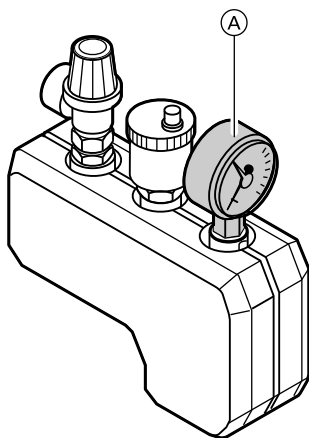
Наполнение отопительной установки и проверка подвода приточного воздуха



Внимание

Заполнение установки некачественной водой способствует образованию накипи и коррозии и может вызвать повреждения водогрейного котла.

- Тщательно промыть отопительную установку перед наполнением.
- В качестве теплоносителя необходимо использовать исключительно питьевую воду.
- При использовании воды с жесткостью выше указанных ниже значений необходимо принять меры по умягчению воды, например, используя компактную установку для снижения жесткости воды (см. прайс-лист Vitoset):
 - Vitocrossal 300 до 45 кВт: 16,8 нем. град. жесткости (3,0 моль/м³)
 - Vitocrossal 300 от 60 кВт: 11,2 нем. град. жесткости (2,0 моль/м³)



2. Проверить давление на входе мембранного расширительного бака на холодной установке.

Указание

Если давление на входе мембранного расширительного бака ниже статического давления установки, необходимо нагнетать азот до тех пор, пока давление на входе не превысит (на 0,1 - 0,2 бар) статическое давление установки. Статическое давление соответствует статической высоте.

1. Проверить, нет ли препятствий в линии подвода приточного воздуха.
3. Открыть обратные клапаны при их наличии.

Дополнительные сведения об операциях (продолжение)

4. Наполнить водой отопительную установку и выпускать воздух, пока давление наполнения не превысит (на 0,1 - 0,2 бар) давление на входе мембранного расширительного бака.
Допуст. рабочее давление: 3 бар
Мин. рабочее давление: 0,5 бар
5. Отметить настроенное давление на манометре (A).
6. Занести количество воды, ее жесткость и значение pH в таблицу на стр. 31.

Указание

Соблюдать "Требования к качеству воды", изложенные на стр. 172.

Указание

Соблюдение минимального рабочего давления крайне необходимо для надежной эксплуатации и может быть обеспечено с помощью реле контроля минимального давления (при использовании многокотловых установок необходимо одно реле для каждой установки).

7. Вернуть обратные клапаны в рабочее положение.

Переключение языка (при необходимости)

При первичном вводе в эксплуатацию появляется текст на немецком языке (состояние при поставке).

3. "Sprache" (Язык)

Sprache	
Deutsch	DE <input checked="" type="checkbox"/>
Cesky	CZ <input type="checkbox"/>
Dansk	DK <input type="checkbox"/>
English	GB <input type="checkbox"/>
Wählen mit 	

Расширенное меню:

1. 

2. "Einstellungen" (Настройки)

4. Клавишами ▲/▼ установить нужный язык.

Настройка времени и даты (при необходимости)

При первичном вводе в эксплуатацию или длительном простое время и дату необходимо установить заново.

Расширенное меню:

1. 

2. "Настройки"



Дополнительные сведения об операциях (продолжение)

3. "Время/дата"

4. Установить текущее время и дату.

Обозначение отопительных контуров

В состоянии при поставке отопительные контуры имеют обозначение "Отопит. контур 1", "Отопит. контур 2" и "Отопит. контур 3" (при наличии).

Для лучшей ориентации отопительные контуры могут иметь обозначение, специфическое для соответствующей установки.



Указать названия отопительных контуров:

Инструкция по эксплуатации

Проверка вида газа

Водогрейный котел оборудован электронным регулятором сгорания, который регулирует горелку в соответствии с имеющимся качеством газа с целью оптимального сжигания топлива.

- Поэтому при работе на природном газе для всего диапазона числа Воббе перенастройка не требуется. Эксплуатация водогрейного котла возможна на газе с числом Воббе в диапазоне 9,5 - 15,2 кВт ч/м³ (34,2 - 54,7 МДж/м³).
- При работе на сжиженном газе требуется перенастройка горелки (см. "Перенастройка на другой вид газа" на стр. 14).

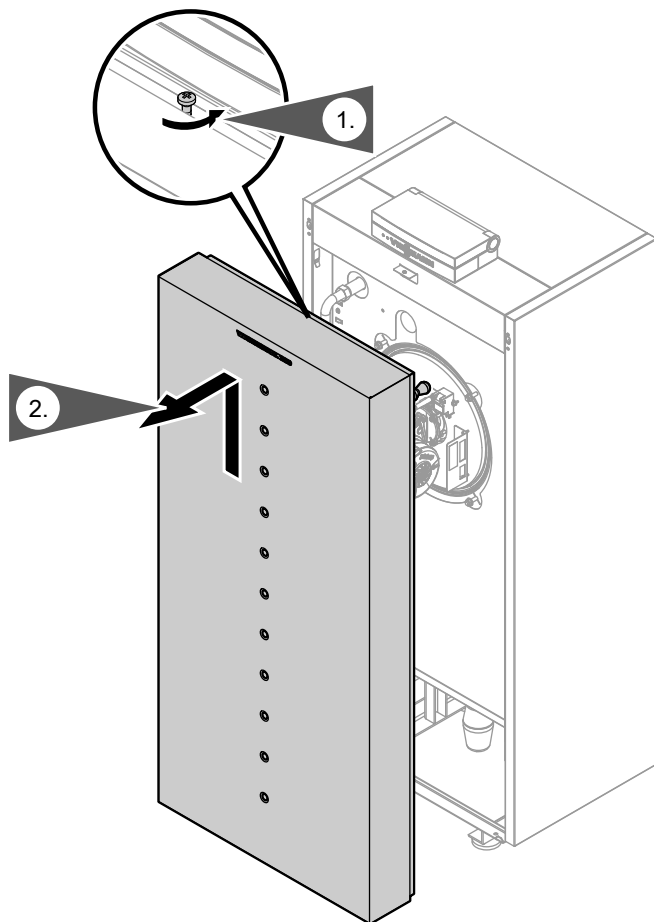
1. Запросить вид газа и число Воббе на предприятии газоснабжения или у поставщика сжиженного газа.

3. Записать вид газа в протокол на стр. 170.

2. При работе на сжиженном газе выполнить перенастройку горелки (см. стр. 14).

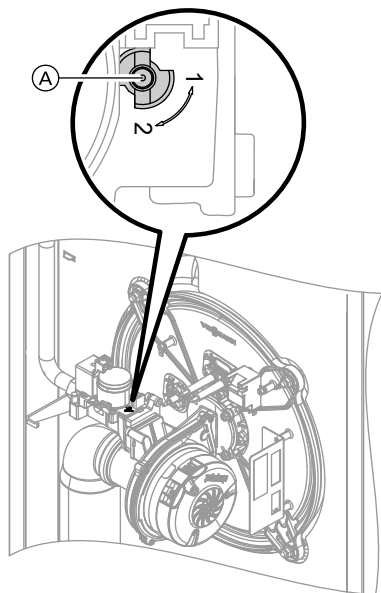
Дополнительные сведения об операциях (продолжение)

Демонтаж фронтальной панели облицовки



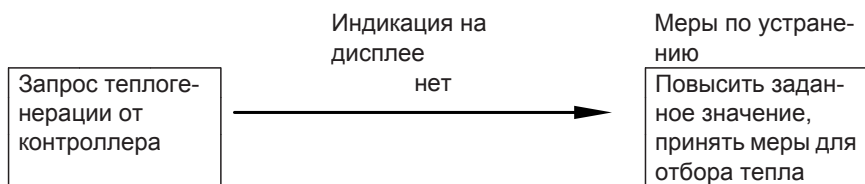
Дополнительные сведения об операциях (продолжение)

Перенастройка на другой вид газа (только для работы на сжиженном газе)

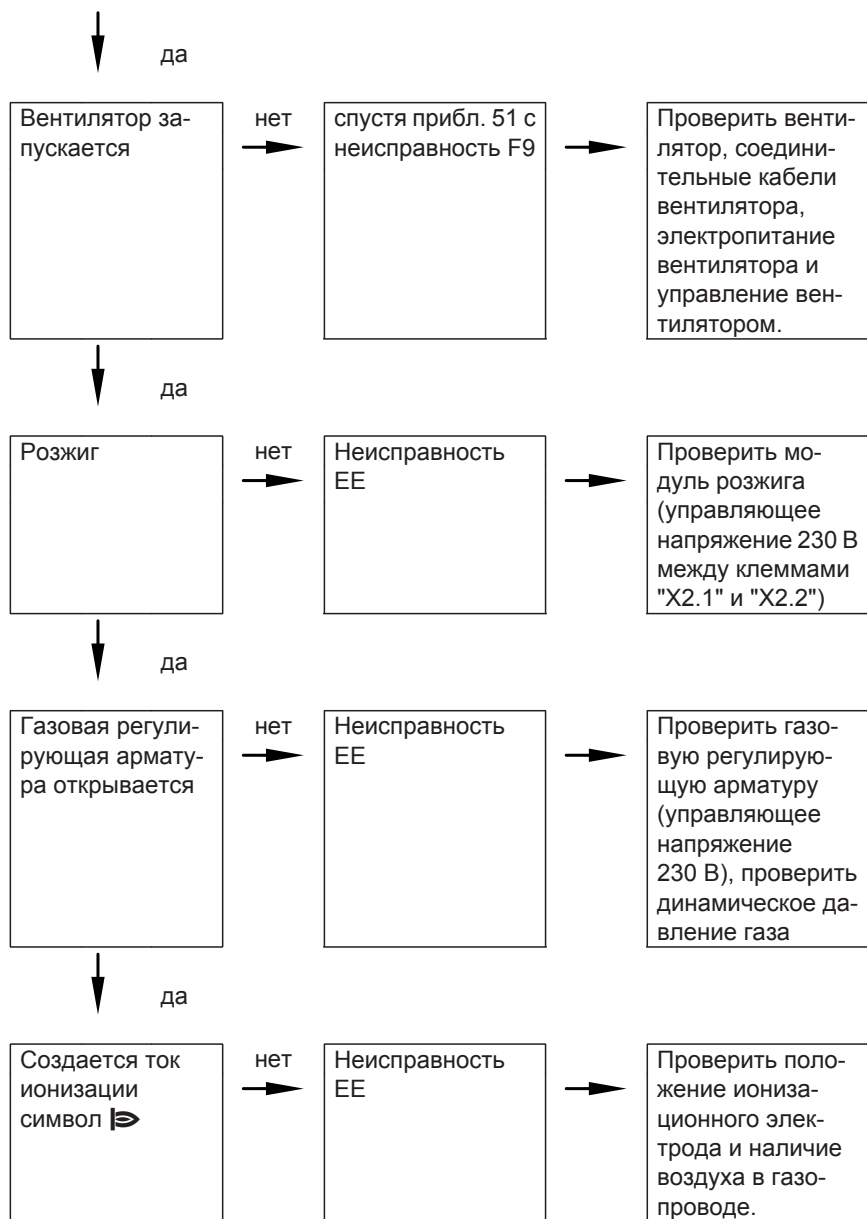


1. Установить регулировочный винт (A) на газовой регулирующей арматуре в положение "2".
2. Включить сетевой выключатель (I).
3. Настроить вид газа в кодовом адресе "82":
 - Вызвать режим кодирования 2.
 - **"Общие параметры"**
 - В кодовом адресе "11" установить значение "9".
 - В кодовом адресе "82" установить значение "1" (работа на сжиженном газе).
 - В кодовом адресе "11" настроить значение, не равное "9".
 - Выйти из сервисных функций.
4. Открыть запорный газовый кран.
5. Приклеить наклейку "G31" (прилагается в комплекте технической документации) рядом с фирменной табличкой на боковую панель облицовки.

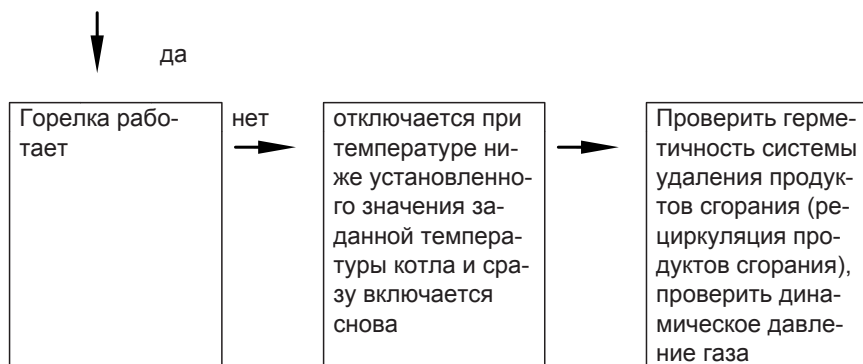
Последовательность операций и возможные неисправности



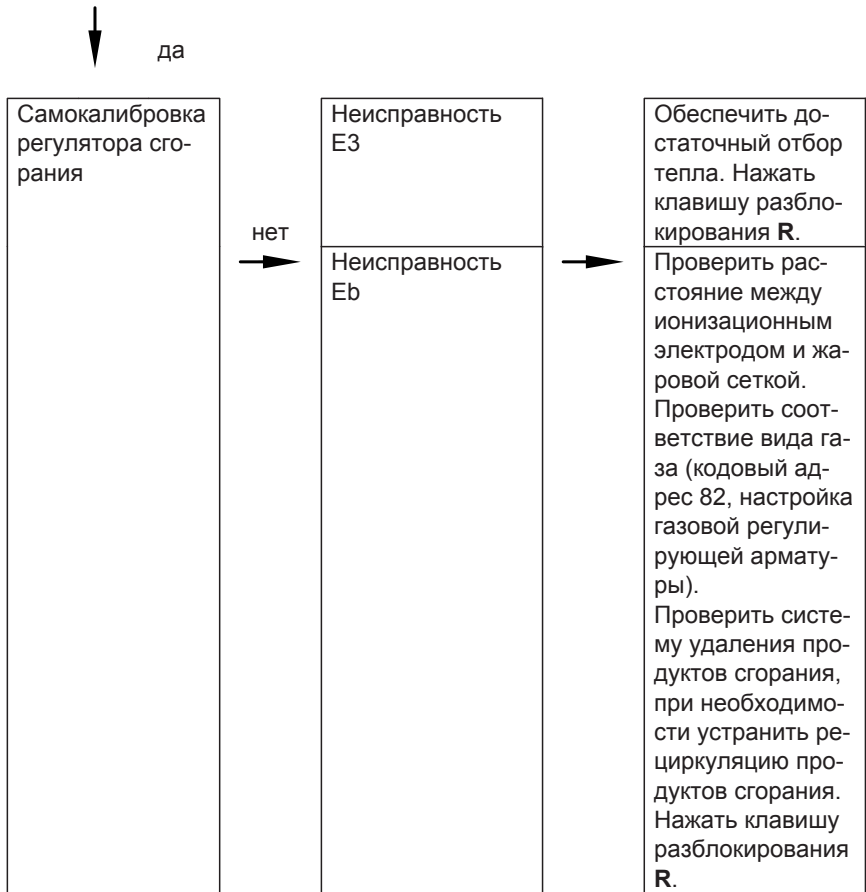
Дополнительные сведения об операциях (продолжение)



Дополнительные сведения об операциях (продолжение)



Дополнительные сведения об операциях (продолжение)



Дополнительные сведения о неисправностях см. на стр. 117.

Дополнительные сведения об операциях (продолжение)

Измерение статического и динамического давления газа

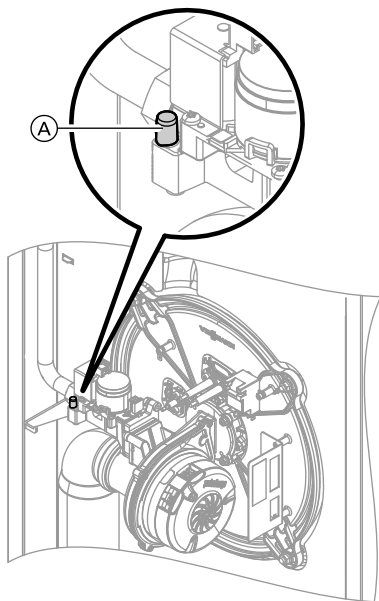


Опасность

Образование окиси углерода вследствие неправильной настройки горелки может причинить значительный вред здоровью. Перед и после выполнения работ на газовых приборах необходимо измерить содержание окиси углерода.

Работа на сжиженном газе

При первичном вводе в эксплуатацию/замене дважды промыть резервуар сжиженного газа. После промывки тщательно удалить воздух из резервуара и соединительного газопровода.



1. Закрыть запорный газовый кран.
2. Ослабить, не вывинчивая, винт **(A)** на измерительном патрубке "PE" газовой регулирующей арматуры и подключить манометр.
3. Открыть запорный газовый кран.

4. Измерить статическое давление газа и записать результат измерения в протокол на стр. 170. Заданное значение: макс. 57,5 мбар
5. Запустить водогрейный котел.

Указание

При первичном вводе в эксплуатацию прибор может сигнализировать неисправность вследствие наличия воздуха в линии подачи газа. Спустя примерно 5 с нажать кнопку разблокирования **R** для разблокирования горелки.

6. Измерить динамическое давление газа (давление истечения).


Заданное значение:

- Природный газ: 20 мбар
- Сжиженный газ: 50 мбар

Указание

Для измерения динамического давления газа следует использовать измерительные приборы с точностью не менее 0,1 мбар.

Дополнительные сведения об операциях (продолжение)

7. Записать результат измерения в протокол на стр. 170.
Действовать согласно приведенной ниже таблице.
8. Вывести водогрейный котел из эксплуатации, закрыть запорный газовый кран, отсоединить манометр, затянуть винт  измерительного штуцера.
9. Открыть запорный газовый кран и ввести в действие котел.



Опасность

Утечка газа на измерительном штуцере может стать причиной взрыва.


Проверить герметичность измерительного штуцера



Динамическое давление газа (давление истечения)		Меры по устранению
природный газ	сжиженный газ	
Ниже 17,4 мбар	Ниже 42,5 мбар	Не вводить прибор в эксплуатацию и известить предприятие газоснабжения или поставщика сжиженного газа.
17,4 - 25 мбар	42,5 - 57,5 мбар	Запустить водогрейный котел.
Выше 25 мбар	Выше 57,5 мбар	На входе установки подключить отдельный регулятор давления газа и настроить его на значение давления перед котлом 20 мбар для природного газа или 50 мбар для сжиженного газа. Известить предприятие по газоснабжению или поставщика сжиженного газа.

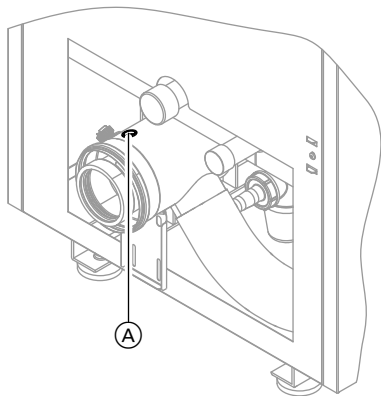
Настройка максимальной тепловой мощности

В **режиме отопления** максимальная тепловая мощность может быть ограничена. Ограничение настраивается через диапазон модуляции. Максимальная установка тепловой мощности ограничена кодирующим штекером котла.

1. Нажимать одновременно клавиши **OK** и  в течение приблизительно 4 с.
2. "Сервисные функции"
3. "Макс.мощность отопл."
4. "Изменить?" Выбрать "Да".
На дисплее появляется значение (например, "85"). В состоянии при поставке это значение соответствует 100% номинальной тепловой мощности.
5. Настроить необходимое значение.

Дополнительные сведения об операциях (продолжение)

Проверка герметичности системы "Воздух/продукты сгорания" LAS (измерение в кольцевом зазоре)



- Ⓐ Отверстие для подачи воздуха для горения

Для систем LAS, прошедших испытания вместе с настенным газовым котлом проведение испытания на герметичность (избыточным давлением) мастером по надзору за дымовыми трубами и газоходами при вводе в эксплуатацию не требуется.

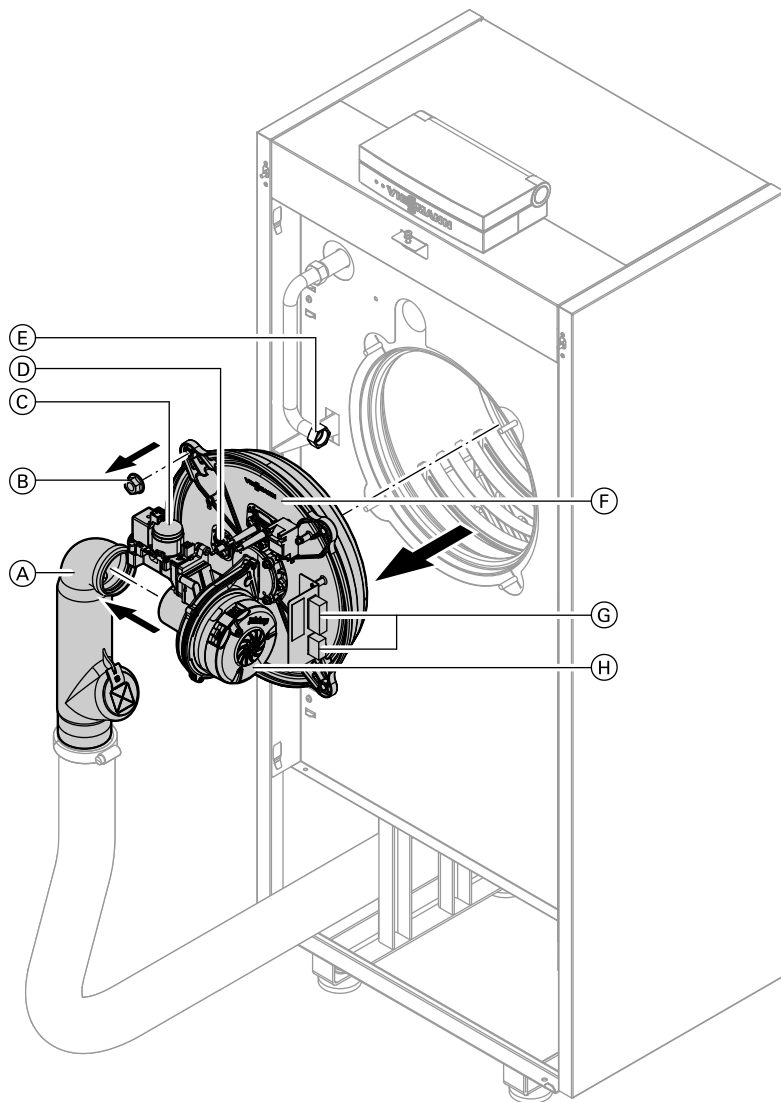
В этом случае мы рекомендуем при вводе установки в эксплуатацию поручить специализированной фирме по отопительной технике провести упрощенную проверку герметичности. Для этого достаточно измерить содержание CO_2 или O_2 в воздухе для горения, что выполняется в кольцевом зазоре системы LAS.

Если содержание CO_2 меньше 0,2 % или содержание O_2 больше 20,6 %, считается, что обеспечена достаточная герметичность газохода.

В случае, если в результате измерения будут установлены более высокие значения для CO_2 или более низкие значения для O_2 , то необходимо испытание газохода при статическом избыточном давлении 200 Па.

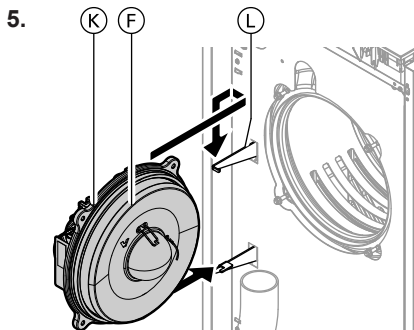
Дополнительные сведения об операциях (продолжение)

Демонтаж горелки и проверка уплотнения горелки



Дополнительные сведения об операциях (продолжение)

1. Выключить сетевой выключатель на контроллере и обесточить прибор.
2. Закрыть запорный газовый вентиль и принять меры для предотвращения его несанкционированного открытия.
3. Отсоединить электрические кабели от мотора вентилятора (Н), газовой арматуры (С) и ионизационного электрода (D). Извлечь штекер (G).
4. Отвинтить резьбовое соединение трубы подключения газа (E) и снять адаптер линии подачи воздуха (A).



Открутить четыре гайки (B), снять горелку (F) и подвесить ее на сервисный держатель (L).

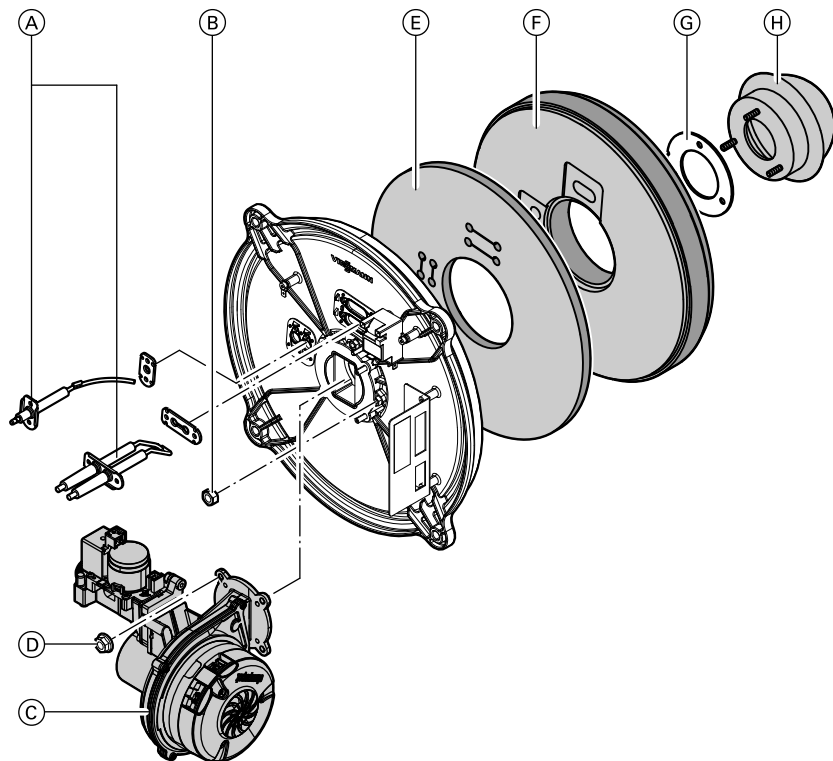
! **Внимание**
Устранить неисправности горелки.
Горелку всегда следует навешивать на сервисный держатель.

6. Проверить уплотнение горелки (K) на предмет повреждений, при необходимости заменить.

Проверка пламенной головы и теплоизоляционного блока

В случае повреждения жаровой сетки заменить пламенную голову.

Дополнительные сведения об операциях (продолжение)



1. Извлечь электроды (А).
2. Отвинтить четыре гайки (D) и снять вентилятор с газовой арматурой (C).
3. Отвинтить три гайки (B) и снять пламенную голову (H).
4. Снять теплоизоляционный блок (F) с изоляционным матом (E).
5. Снять старое уплотнение пламенной головы (G).
6. Проверить теплоизоляционный блок (F) на предмет наличия повреждений, при необходимости заменить.
7. Установить изоляционный мат (E) и теплоизоляционный блок (F) в соответствии с положением электродов.

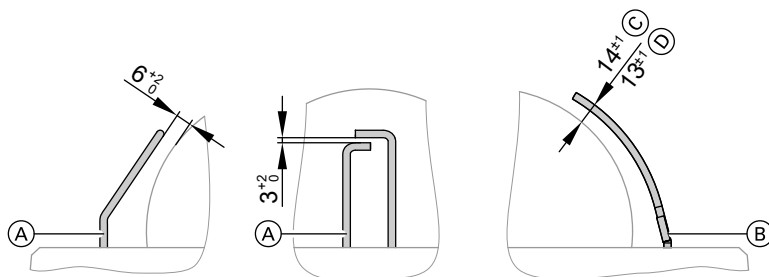
Указание

При установке учитывать вспомогательную информацию, указанную на теплоизоляционном блоке.

Дополнительные сведения об операциях (продолжение)

8. Вставить новую пламенную голову (Н) с новым уплотнением (Г) и закрепить тремя гайками.
Момент затяжки: 5 Нм
9. Установить вентилятор с газовой арматурой.
Момент затяжки: 5 Нм

Проверка и настройка электродов розжига и ионизационного электрода



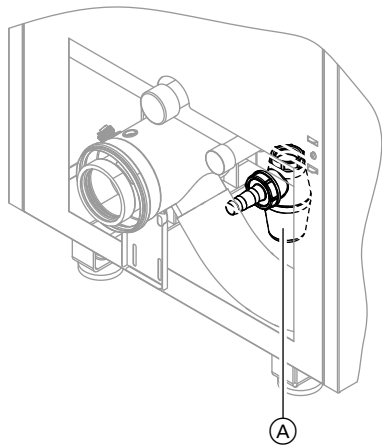
- (A) Электроды розжига
(B) Ионизационный электрод
(C) до 35 кВТ
(D) от 45 кВТ

1. Проверить электроды на предмет износа и загрязнения.
2. Очистить электроды небольшой щеткой (не использовать проволочную щетку) или шлифовальной бумагой.
3. Проверить электродные зазоры. Если электродные зазоры не в порядке или электроды повреждены, следует заменить электроды вместе с уплотнением и отрегулировать их положение. Затянуть крепежные болты электродов с крутящим моментом 2,5 Нм.

! **Внимание**
Избегать повреждения жаровой сетки!

Дополнительные сведения об операциях (продолжение)

Отсоединение устройства нейтрализации конденсата (при наличии) от водогрейного котла и подсоединение сливного шланга



1. Отсоединить шланг устройства нейтрализации конденсата от сифона (A).
2. Подсоединить сливной шланг к сифону (A) и проложить к канализационной линии.

Очистка камеры сгорания и теплообменных поверхностей



Внимание

Соприкосновение с нелегированным железом и царапины на деталях, контактирующих с уходящими газами, могут привести к коррозии.

Использовать только пластмассовые щетки, не применять проволочные щетки и острые предметы.

1. Очистить камеру сгорания и теплообменные поверхности.
 - Для обычной очистки тщательно промыть теплообменные поверхности струей воды.
 - Для удаления прилипших остатков, выцветших участков на поверхности или отложений сажи можно использовать чистящие средства. При этом следует соблюдать следующие указания:



Дополнительные сведения об операциях (продолжение)

- Использовать чистящие средства, не содержащие растворителей. Не допускать попадания чистящих средств в пространство между корпусом котла и теплоизоляцией.
- Отложения сажи следует удалять щелочными чистящими средствами с добавками поверхностно-активных веществ (например, Fauch 600).
- Накипь и выцветшие участки на поверхности (желто-коричневого цвета) удалять слабыми кислотными чистящими средствами на основе фосфорной кислоты, не содержащими хлоридов (например, Antox 75 E).



Опасность

Отставшие остатки загрязнений и чистящих средств могут стать причиной травм. Необходимо пользоваться защитными очками, защитными перчатками и одеждой.



Указания изготовителя чистящих средств.

Указание

"Fauch 600" и "Antox 75 E"

Изготовитель:

Hebro Chemie GmbH

Rostocker Straße 40

D-41199 Мёнхенгладбах

2. Удалить отделившиеся остатки из водогрейного котла, тщательно промыть теплообменные поверхности и выходной коллектор уходящих газов струей воды.

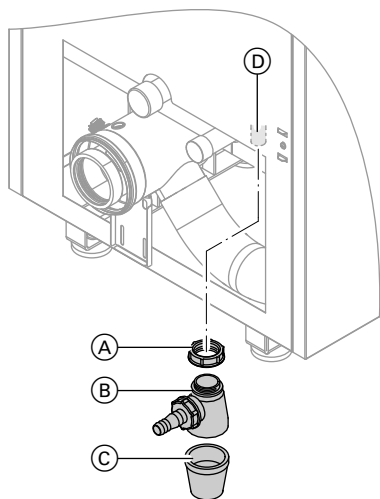
Очистка и повторное подсоединение системы отвода конденсата

В систему отвода конденсата входят коллектор уходящих газов, конденсатоотводчик, сифон, устройство нейтрализации конденсата и все находящиеся между этими элементами шланги и трубопроводы.

Указание

Очистку внутри системы отвода конденсата следует производить не реже одного раза в год.

Дополнительные сведения об операциях (продолжение)



1. Отвинтить резьбовое соединение (А) сифона (В) и снять сифон с водогрейного котла.
2. Очистить щеткой входной патрубок (D) изнутри.
3. Снять нижнюю часть (С) сифона (В), очистить ее и установить на прежнее место.

4. Наполнить сифон (В) водой и снова прикрутить к входному патрубку (D).

Указание

Если сифон не будет наполнен водой, существует опасность утечки продуктов сгорания.

5. Произвести очистку системы отвода конденсата и устройства нейтрализации конденсата (при наличии) изнутри.



Инструкция по эксплуатации устройства нейтрализации конденсата

6. Отсоединить сливной шланг для слива воды из сифона (В).
7. Снова подсоединить устройство нейтрализации конденсата к сифону (В).

Проверить проходимость и герметичность конденсатоотводчика и устройства нейтрализации конденсата (при наличии)

Залить воду в камеру сгорания.

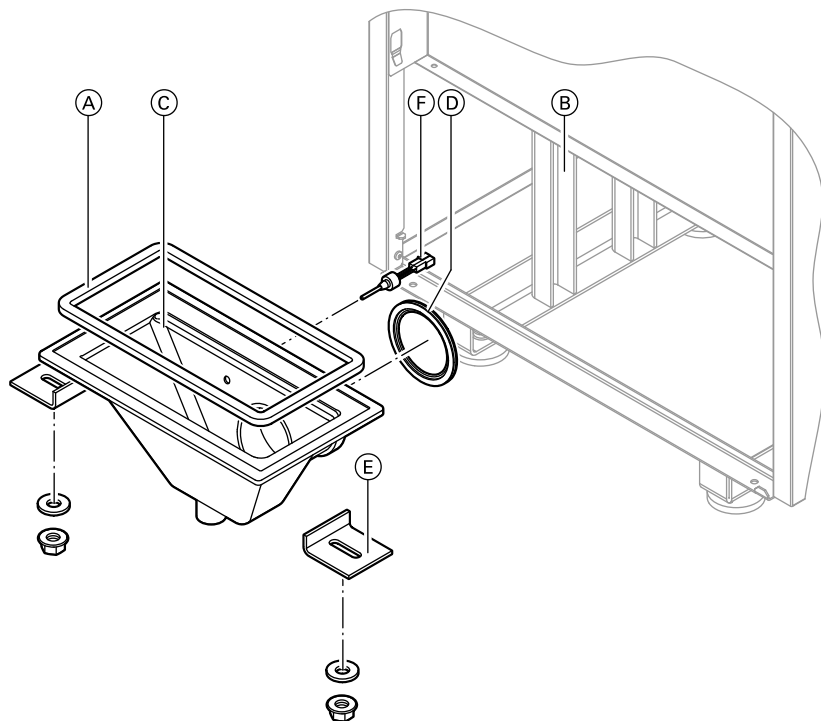
Указание

Вода должна стечь без остатка через конденсатоотводчик.

При необходимости снова очистить конденсатоотводчик.

Дополнительные сведения об операциях (продолжение)

Проверка уплотнений и деталей теплоизоляции котла



1. Проверить герметичность уплотнения (А) между коллектором уходящих газов (С) и корпусом котла (В).
2. Проверить герметичность манжетного уплотнения (D) соединительного элемента котла.

Указание

Уплотнения можно проверить с помощью запотевающего зеркала, установив режим полной мощности. При необходимости снять элементы теплоизоляции. Следы конденсата снаружи на коллекторе уходящих газов (С) также указывают на наличие негерметичности.

Дополнительные сведения об операциях (продолжение)

3. При необходимости подтянуть уплотнение коллектора уходящих газов (A) стяжными скобами (E) или заменить уплотнение. При обнаружении негерметичности следует заменить манжетное уплотнение (D).
5. Проверить прочность посадки теплоизоляции водогрейного котла, при необходимости выровнять или заменить при обнаружении повреждений.

Указание

Перед демонтажом коллектора уходящих газов необходимо отсоединить штекер на датчике температуры уходящих газов (F).

4. Проверить герметичность резьбовых соединений водяного контура, при необходимости заменить уплотнения.



Опасность

При выполнении работ на находящихся под давлением деталях существует опасность травм.

Отсоединять подключения со стороны отопительного контура разрешается только при отсутствии давления в водогрейном котле.

Опорожнять водогрейный котел откачивающим насосом следует только при открытом воздухоотводчике.

Дополнительные сведения об операциях (продолжение)

Проверка мембранного расширительного бака и давления в установке

Указание

Проверку проводить на холодной установке.

1. Опорожнить установку настолько, чтобы манометр показал "0", или закрыть колпачковый клапан на мембранном расширительном баке и сбросить давление.
2. Если давление на входе мембранного расширительного бака ниже статического давления установки, следует добавить азот, чтобы давление на входе превысило статическое давление на 0,1 - 0,2 бар.

3. Наполнить водой отопительную установку таким образом, чтобы при остывшей установке давление наполнения на 0,1 - 0,2 бар превысило давление на входе мембранного расширительного бака.
Допуст. рабочее давление: 3 бар
Мин. рабочее давление: 0,5 бар

Указание

Соблюдение минимального рабочего давления крайне необходимо для надежной эксплуатации и может быть обеспечено с помощью реле контроля минимального давления (при использовании многокотловых установок необходимо одно реле для каждой установки).

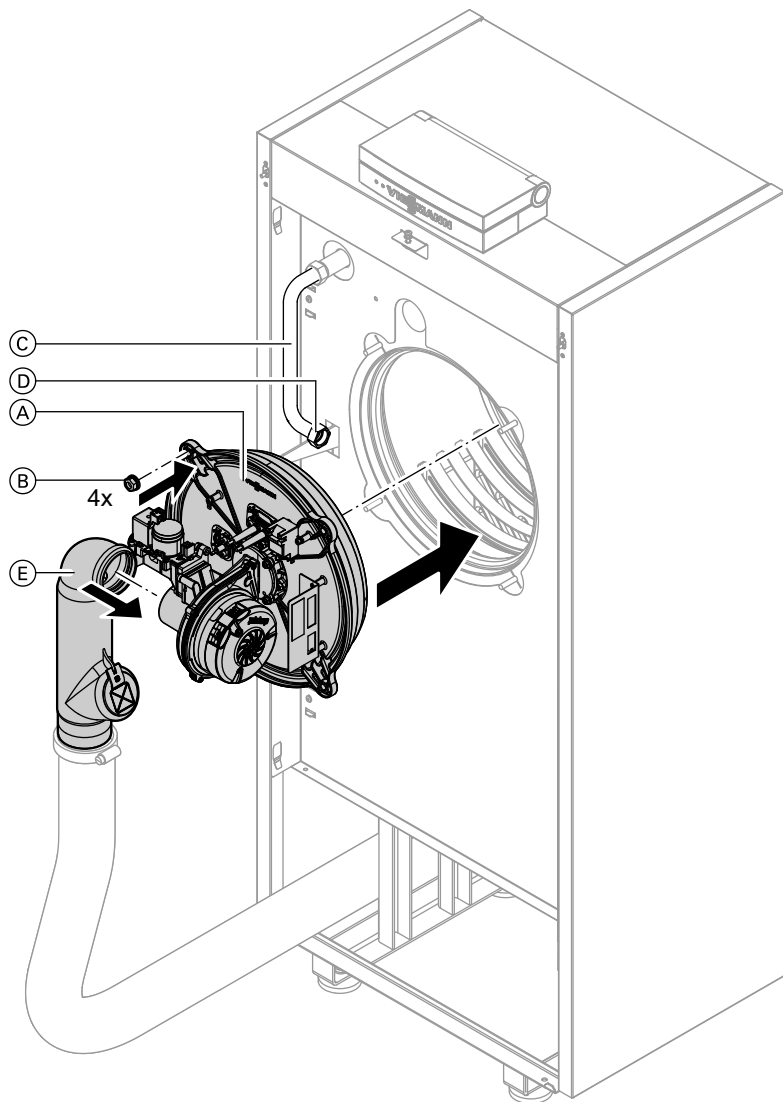
Проверка качества воды

Занести в таблицу ниже количество подпиточной воды, а также общую жесткость питательной воды и котловой воды.

Требования к качеству воды см. на стр. 172.

Дополнительные сведения об операциях (продолжение)

Монтаж горелки



Дополнительные сведения об операциях (продолжение)

1. Вставить горелку (A) и затянуть крест-накрест четырьмя гайками (B).
Момент затяжки: 4 Нм
2. Смонтировать трубу подключения газа (C) с новым уплотнением (D).
Момент затяжки: 15 Нм
3. Надеть адаптер линии подачи воздуха (E).
4. Подключить электрические кабели к соответствующим элементам.

Проверка герметичности всех деталей газового тракта при рабочем давлении



Опасность

Утечка газа может стать причиной взрыва.

Проверить герметичность деталей газового тракта.

Указание

При проверке герметичности необходимо использовать только пригодные и допущенные средства обнаружения течей (EN 14291) и приборы. Средства для поиска течей, содержащие неподходящие вещества (например, нитриты, сульфиды), могут стать причиной повреждений.

Остатки средства для поиска течей после испытания удалить.

Проверка качества сгорания

Электронный регулятор сгорания автоматически обеспечивает оптимальное качество сжигания топлива. При первичном вводе в эксплуатацию/техобслуживании требуется лишь контроль параметров сгорания. Для этого следует измерить содержание CO_2 или O_2 . Описание функционирования электронного регулятора сгорания см. на стр. 156.

Указание

При работе должен использоваться незагрязненный воздух, что позволит избежать неполадок и неисправностей установки.

Дополнительные сведения об операциях (продолжение)

Содержание CO_2 или O_2

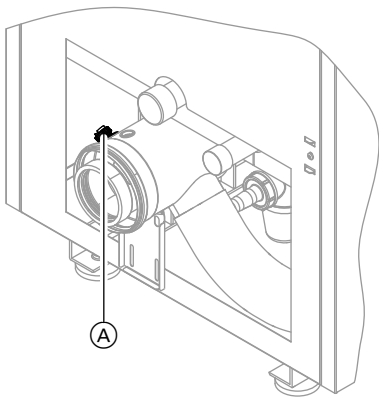
- Содержание CO_2 при минимальной и максимальной тепловой мощности должно находиться в следующих диапазонах:
 - 7,7 - 9,2 % для природного газа E и LL
 - 9,3 - 10,9 % для сжиженного газа P
- Содержание O_2 для всех видов газа должно находиться в пределах 4,4 - 6,9 %.

Если измеренное содержание CO_2 или O_2 выходит за пределы указанного диапазона, выполнить следующее:

- Проверить герметичность системы "Воздух/продукты сгорания" LAS, см. стр. 20.
- Проверить ионизационный электрод и соединительный кабель, см. стр. 24.

Указание

Регулятор сгорания при вводе в эксплуатацию выполняет самокалибровку. Измерение выбросов вредных веществ выполнять приблизительно через 30 секунд после пуска горелки.



1. Подключить газоанализатор к штуцеру уходящих газов (A) на присоединительном элементе котла.
2. Открыть запорный газовый кран, ввести в действие водогрейный котел и подать сигнал запроса теплогенерации.
3. Настроить минимальную тепловую мощность (см. стр. 35).
4. Проверить содержание CO_2 . Если значение находится за пределами вышеуказанного диапазона более чем на 1%, следует предпринять меры, приведенные на стр. 33.
5. Записать значение в протокол.
6. Настроить максимальную тепловую мощность (см. стр. 35).
7. Проверить содержание CO_2 . Если значение находится за пределами вышеуказанного диапазона более чем на 1%, следует предпринять меры, приведенные на стр. 33.
8. После завершения проверки нажать **OK**.

Дополнительные сведения об операциях (продолжение)

9. Записать значение в протокол.

Настройка максимальной/минимальной тепловой мощности

1. Нажимать одновременно клавиши **OK** и **≡**: примерно в течение 4 с.

2. "Тест реле"

3. Выбрать минимальную тепловую мощность:
выбрать "**Базовая нагрузка Вкл**".

4. Выбрать максимальную тепловую мощность:
выбрать "**Полная нагрузка Вкл**".

Настройка контроллера в соответствии с отопительной установкой

Контроллер должен быть настроен в соответствии с комплектацией отопительной установки. Различные компоненты установки распознаются контроллером автоматически, и происходит автоматическая настройка кодов.

- Выбор соответствующей схемы показан на приведенных ниже рисунках.
- Последовательность этапов кодирования см. на стр. 66.

Исполнение установки 1

Один отопительный контур без смесителя и приготовление горячей воды (опционально приготовление горячей воды гелиоустановкой)

Область применения

Отопительная установка с приготовлением горячей воды

Главные элементы

- Газовый конденсационный котел мощностью 26 - 60 кВт
- Бивалентный емкостный водонагреватель
- Гелиоустановка

Описание функционирования

Регулирование отопительных контуров (30) и емкостного водонагревателя (10)/(14) осуществляется контроллером отопительного контура водогрейного котла (1). Отопительный контур и емкостный водонагреватель снабжаются каждый отдельным насосом (31) и (13).

Отопление

Контроллер отопительного контура водогрейного котла регулирует температуру котловой воды (температуру подающей магистрали отопительного контура без смесителя) в режиме погодозависимой теплогенерации или в зависимости от теплопотребления.

Дополнительные сведения об операциях (продолжение)

Приготовление горячей воды без гелиоустановки

Если температура воды в контуре ГВС опускается ниже настроенного на контроллере (2) заданного значения, включается горелка водогрейного котла (1) и насос (13) емкостного водонагревателя (10) или (14).

Приготовление горячей воды осуществляется в течение установленных на контроллере (2) периодов времени с приоритетным включением или без.

Приготовление горячей воды гелиоустановкой

Если разность температур между датчиком температуры коллектора (21) и датчиком температуры емкостного водонагревателя (15) превысит разность температур для включения, то включается насос контура гелиоустановки (23), и начинается нагрев емкостного водонагревателя (14). Насос (23) выключается по следующим критериям:

- Температура опускается ниже значения разности температур для выключения.
- Превышено значение температуры электронного ограничителя температуры (макс. при 90 °C) модуля управления гелиоустановкой (тип SM1) (26).
- Температура достигает значения, установленного на защитном ограничителе температуры (16) (при наличии).

Требования для дополнительной функции выполняются за счет насоса (24).

Подавление догрева емкостного водонагревателя водогрейным котлом в сочетании с модулем управления гелиоустановкой (тип SM1)

Подавление режима догрева осуществляется в два этапа.

Догрев емкостного водонагревателя (14) водогрейным котлом (1) прекращается, как только начинается нагрев емкостного водонагревателя (14) коллекторами (20). Для этого заданная температура емкости для догрева водогрейным котлом понижается (1). После выключения насоса контура гелиоустановки (23) режим подавления остается активным еще некоторое время.

При непрерывном нагреве коллекторами (20) (> 2 ч) догрев водогрейным котлом (1) осуществляется только в том случае, если температура воды емкостного водонагревателя опускается ниже заданного значения, установленного на контроллере котла (2) (кодový адрес "67").

Через кодový адрес "67" контроллера (2) настраивается 3-е заданное значение температуры контура ГВС (диапазон настройки 10 - 95 °C). Это значение должно быть ниже 1-го заданного значения температуры контура ГВС.

Емкостный водонагреватель (14) нагревается водогрейным котлом (1) только в том случае, если это заданное значение не было достигнуто гелиоустановкой.

Дополнительные сведения об операциях (продолжение)

Функция/элемент установки	настроить	Код состояние при поставке
Работа на сжиженном газе	82:1	82:0

Дополнительные сведения об операциях (продолжение)**Необходимое оборудование****ID: 4605300_1006_01**

Поз.	Наименование
①	Водогрейный котел , в комплекте:
②	Контроллер Vitocrossal 300 c Vitoltronic 200, тип KW6B
③	Датчик наружной температуры (ATS)
	Приготовление горячей воды водогрейным котлом
⑩	Емкостный водонагреватель
⑪	Датчик температуры емкостного водонагревателя (STS)
⑫	Циркуляционный насос ГВС (ZP)
⑬	Насос загрузки емкостного водонагревателя (UPSB)
	Приготовление горячей воды гелиоустановкой
⑪	Датчик температуры емкостного водонагревателя (STS)
⑫	Циркуляционный насос ГВС (ZP)
⑬	Насос загрузки емкостного водонагревателя (UPSB)
⑭	Бивалентный емкостный водонагреватель
⑮	Датчик температуры емкостного водонагревателя (SOL)
⑯	Защитный ограничитель температуры (STB)
	Гелиоколлекторы
⑳	Модуль управления гелиоустановкой, тип SM1
㉑	Датчик температуры коллектора (KOL)
㉒	Solar-Divicon
㉓	Насос контура гелиоустановки
㉔	Насос (перемешивание)
㉕	Термостатный автоматический смеситель
㉖	Клеммная коробка
	Отопительный контур I
⑳	Насос отопительного контура A1
㉑	или



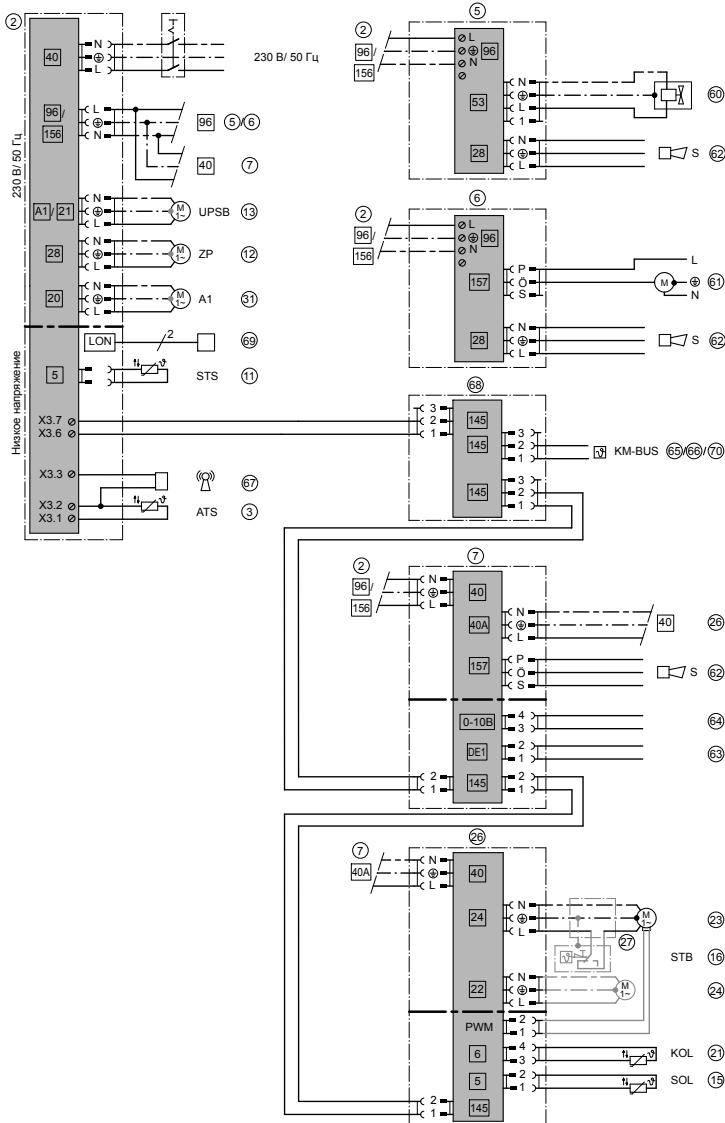
Дополнительные сведения об операциях (продолжение)

ID: 4605300_1006_01

Поз.	Наименование
	Divicon
	Принадлежности (опционально)
5	Внутренний модуль расширения H1: <ul style="list-style-type: none"> ■ подключение внешнего предохранительного электромагнитного клапана (сжиженный газ) ■ общий сигнал неисправности (в качестве альтернативы модулю расширения EA1)
6	Внутренний модуль расширения H2: <ul style="list-style-type: none"> ■ блокировка внешних вытяжных устройств ■ общий сигнал неисправности (в качестве альтернативы модулю расширения EA1)
7	Модуль расширения EA1
60	Внешний предохранительный электромагнитный клапан для сжиженного газа (необходим внутренний модуль расширения H1)
61	Блокировка вытяжного устройства (необходим внутренний модуль расширения H2)
62	Общий сигнал неисправности
63	Внешнее переключение: (необходим модуль расширения EA1) <ul style="list-style-type: none"> ■ внешняя блокировка ■ внешний запрос теплогенерации ■ внешнее переключение режимов работы
64	Внешнее заданное значение 0 - 10 В (необходим модуль расширения EA1)
65	Vitotrol 200A
66	Vitotrol 300A
67	Приемник сигналов точного времени (не для РФ)
68	Концентратор шины KM, при нескольких абонентах шины KM Абоненты шины KM: <ul style="list-style-type: none"> ■ модуль расширения EA1 7 ■ Vitotrol 200A 65 ■ Vitotrol 300A 66 ■ Vitocom 100 70 ■ модуль управления гелиоустановкой, тип SM1 26
70	Vitocom 100, тип GSM или
69	Vitocom 200, тип GP1 (не для РФ)

Дополнительные сведения об операциях (продолжение)

Электрическая монтажная схема



Дополнительные сведения об операциях (продолжение)

Исполнение установки 2

Один отопительный контур без смесителя, один отопительный контур со смесителем и приготовление горячей воды (опционально приготовление горячей воды гелиоустановкой)

Область применения

Отопительная установка с различными типами систем отопления и приготовлением горячей воды

- Один отопительный контур без смесителя
- Один отопительный контур с 3-ходовым смесителем

Главные элементы

- Газовый конденсационный котел мощностью 26 - 60 кВт
- Распределительный коллектор отопительных контуров
- Бивалентный емкостный водонагреватель
- Гелиоустановка

Описание функционирования

Регулирование отопительных контуров (30)/(40) и емкостного водонагревателя (10)/(14) осуществляется контроллером отопительного контура водогрейного котла (1). Отопительные контуры и емкостный водонагреватель снабжаются каждый отдельным насосом (31)/(43) и (13).

Отопление

Контроллер отопительных контуров водогрейного котла в режиме погодозависимой теплогенерации регулирует температуру котловой воды (температуру подающей магистрали отопительного контура без смесителя), и через комплект привода смесителя для отопительного контура со смесителем - температуру подающей магистрали отопительного контура со смесителем.

Приготовление горячей воды без гелиоустановки

Если температура воды в контуре ГВС опускается ниже настроенного на контроллере (2) заданного значения, включается горелка водогрейного котла (1) и насос (13) емкостного водонагревателя (10) или (14).

Приготовление горячей воды осуществляется в течение установленных на контроллере (2) периодов времени с приоритетным включением или без.

Дополнительные сведения об операциях (продолжение)

При абсолютном приоритетном включении насос (43) отопительного контура со смесителем выключается, а смеситель (44) закрывается. В режиме приоритетного включения с переменной температурой теплоносителя насос (43) отопительного контура со смесителем остается включенным, а смеситель (44) закрывается настолько, чтобы было возможно достижение заданного значения температуры котловой воды для нагрева емкостного водонагревателя. Емкостный водонагреватель (10) или (14) и отопительный контур со смесителем (40) при этом нагреваются одновременно.

Приготовление горячей воды гелиоустановкой

Если разность температур между датчиком температуры коллектора (21) и датчиком температуры емкостного водонагревателя (15) превысит разность температур для включения, то включается насос контура гелиоустановки (23), и начинается нагрев емкостного водонагревателя (14). Насос (23) выключается по следующим критериям:

- Температура опускается ниже значения разности температур для выключения.
- Превышено значение температуры электронного ограничителя температуры (макс. при 90 °C) модуля управления гелиоустановкой (тип SM1) (26).
- Температура достигает значения, установленного на защитном ограничителе температуры (16) (при наличии).

Требования для дополнительной функции выполняются за счет насоса (24).

Подавление догрева емкостного водонагревателя водогрейным котлом в сочетании с модулем управления гелиоустановкой (тип SM1)

Подавление режима догрева осуществляется в два этапа.

Догрев емкостного водонагревателя (14) водогрейным котлом (1) прекращается, как только начинается нагрев емкостного водонагревателя (14) коллекторами (20). Для этого заданная температура емкости для догрева водогрейным котлом понижается (1). После выключения насоса контура гелиоустановки (23) режим подавления остается активным еще некоторое время.

При непрерывном нагреве коллекторами (20) (> 2 ч) догрев водогрейным котлом (1) осуществляется только в том случае, если температура воды емкостного водонагревателя опускается ниже заданного значения, установленного на контроллере котла (2) (кодировый адрес "67").

Через кодировый адрес "67" контроллера (2) настраивается 3-е заданное значение температуры контура ГВС (диапазон настройки 10 - 95 °C). Это значение должно быть ниже 1-го заданного значения температуры контура ГВС.

Емкостный водонагреватель (14) нагревается водогрейным котлом (1) только в том случае, если это заданное значение не было достигнуто гелиоустановкой.

Дополнительные сведения об операциях (продолжение)

Функция/элемент установки	Код	
	настроить	состояние при поставке
Работа на сжиженном газе	82:1	82:0
Установка только с одним отопительным контуром со смесителем (без нерегулируемого отопительного контура)	00:4	00:6
	00:3	00:5

Дополнительные сведения об операциях (продолжение)**Необходимое оборудование**

ID: 4605301_1006_02	
Поз.	Наименование
①	Водогрейный котел , в комплекте:
②	Контроллер Vitocrossal 300 c Vitotronic 200, тип KW6B
③	Датчик наружной температуры (ATS)
	Приготовление горячей воды водогрейным котлом
⑩	Емкостный водонагреватель
⑪	Датчик температуры емкостного водонагревателя (STS)
⑫	Циркуляционный насос ГВС (ZP)
⑬	Насос загрузки емкостного водонагревателя (UPSB)
	Приготовление горячей воды гелиоустановкой
⑪	Датчик температуры емкостного водонагревателя (STS)
⑫	Циркуляционный насос ГВС (ZP)
⑬	Насос загрузки емкостного водонагревателя (UPSB)
⑭	Бивалентный емкостный водонагреватель
⑮	Датчик температуры емкостного водонагревателя (SOL)
⑯	Защитный ограничитель температуры (STB)
	Гелиоколлекторы
⑳	Модуль управления гелиоустановкой, тип SM1
㉑	Датчик температуры коллектора (KOL)
㉒	Solar-Divicon
㉓	Насос контура гелиоустановки
㉔	Насос (перемешивание)
㉕	Термостатный автоматический смеситель
㉖	Клеммная коробка
	Отопительный контур I
⑳	Насос отопительного контура A1 или Divicon
	Отопительный контур II
④④	Комплект привода смесителя для одного отопительного контура со смесителем M2 В комплекте:
④①	■ датчик температуры подающей магистрали M2 (накладной датчик температуры)
	и
④⑤	■ электронный блок управления смесителем с электроприводом

Дополнительные сведения об операциях (продолжение)

ID: 4605301_1006_02

Поз.	Наименование
④④	или Комплект привода смесителя для одного отопительного контура со смесителем M2 В комплекте:
④①	<ul style="list-style-type: none"> ■ электронный блок управления смесителем и датчик температуры подающей магистрали M2 (накладной датчик температуры)
④⑤	Электропривод смесителя или
④②	электропривод смесителя M2 для фланцевого смесителя и штекер
④③	Термореле для контура системы внутриспольного отопления Ннасос отопительного контура M2 и 3-ходовой смеситель или Divicon
	Принадлежности (опционально)
⑤	Внутренний модуль расширения H1: <ul style="list-style-type: none"> ■ подключение внешнего предохранительного электромагнитного клапана (сжиженный газ) ■ общий сигнал неисправности (в качестве альтернативы модулю расширения EA1)
⑥	Внутренний модуль расширения H2: <ul style="list-style-type: none"> ■ блокировка внешних вытяжных устройств ■ общий сигнал неисправности (в качестве альтернативы модулю расширения EA1)
⑦	Модуль расширения EA1
⑥①	Внешний предохранительный электромагнитный клапан для сжиженного газа (необходим внутренний модуль расширения H1)
⑥②	Блокировка вытяжного устройства (необходим внутренний модуль расширения H2)
⑥③	Общий сигнал неисправности
⑥④	Внешнее переключение: (необходим модуль расширения EA1) <ul style="list-style-type: none"> ■ внешняя блокировка ■ внешний запрос теплогенерации ■ внешнее переключение режимов работы
⑥⑤	Внешнее заданное значение 0 - 10 В (необходим модуль расширения EA1)
⑥⑥	Vitotrol 200A
⑥⑦	Vitotrol 300A
⑥⑧	Приемник сигналов точного времени (не для РФ)
⑥⑨	Концентратор шины KM, при нескольких абонентах шины KM Абоненты шины KM:

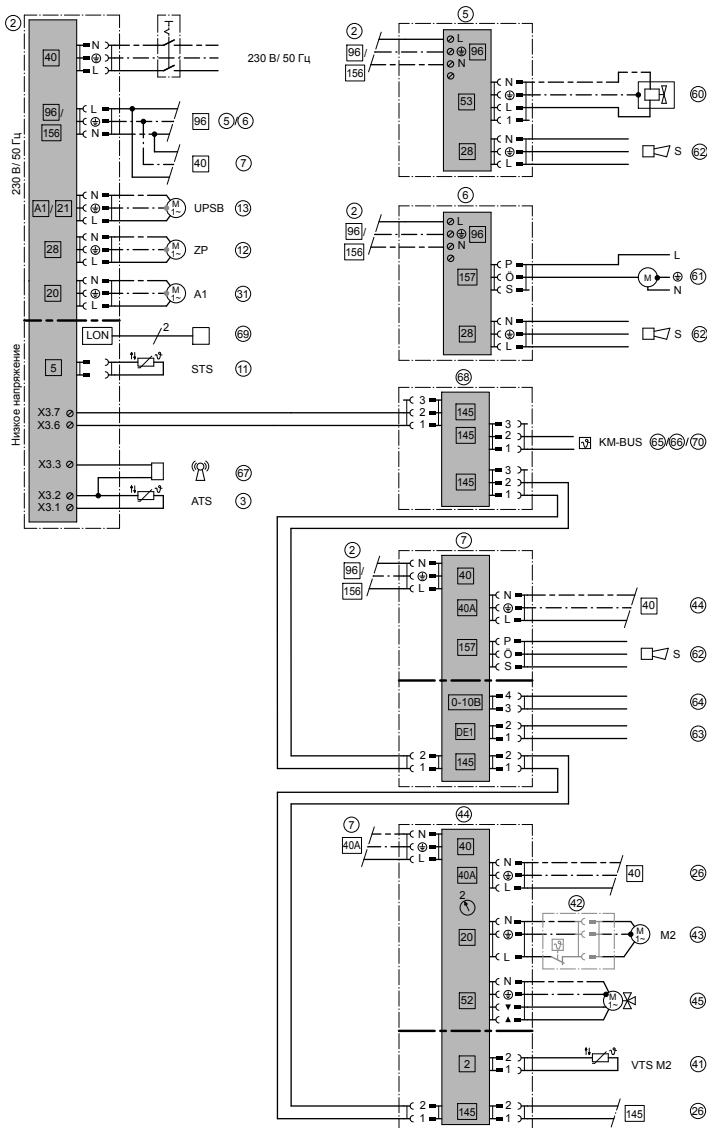
Дополнительные сведения об операциях (продолжение)

ID: 4605301_1006_02

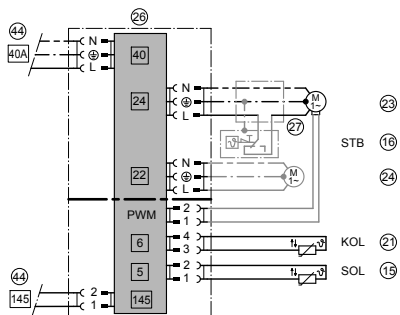
Поз.	Наименование
	<ul style="list-style-type: none"> ■ модуль расширения EA1 (7) ■ Vitotrol 200A (65) ■ Vitotrol 300A (66) ■ Vitocom 100 (70) ■ модуль управления гелиоустановкой, тип SM1 (26)
(70)	Vitocom 100, тип GSM
	или
(69)	Vitocom 200, тип GP1 (не для РФ)

Дополнительные сведения об операциях (продолжение)

Электрическая монтажная схема



Дополнительные сведения об операциях (продолжение)



ID: 4605301_1006_02

Исполнение установки 3

Один отопительный контур без смесителя и два отопительных контура со смесителем и приготовление горячей воды (опционально приготовление горячей воды гелиоустановкой)

Область применения

Отопительная установка с различными системами отопления и приготовлением горячей воды

- Один отопительный контур без смесителя
- Два отопительных контура с 3-ходовым смесителем

Главные элементы

- Газовый конденсационный котел мощностью 26 - 60 кВт
- Распределительный коллектор отопительных контуров
- Бивалентный емкостный водонагреватель
- Гелиоустановка

Описание функционирования

Регулирование отопительных контуров (30)/(40)/(50) и емкостного водонагревателя (10)/(14) осуществляется контроллером отопительного контура водогрейного котла (1). Отопительные контуры и емкостный водонагреватель снабжаются каждый отдельным насосом (31)/(44)/(54) и (13).

Отопление

Контроллер отопительных контуров водогрейного котла в режиме погодозависимой теплогенерации регулирует температуру котловой воды (температуру подающей магистрали отопительного контура без смесителя), и через комплект привода смесителя для отопительного контура со смесителем - температуру подающей магистрали отопительного контура со смесителем.

Дополнительные сведения об операциях (продолжение)

Приготовление горячей воды без гелиоустановки

+Если температура воды в контуре ГВС опускается ниже настроенного на контроллере (2) заданного значения, включается горелка водогрейного котла (1) и насос (13) емкостного водонагревателя (10) или (14).

Приготовление горячей воды осуществляется в течение установленных на контроллере (2) периодов времени с приоритетным включением или без.

При абсолютном приоритетном включении насосы (31)/(44)/(54) отопительных контуров выключаются, а смесители (45)/(55) закрываются. В режиме приоритетного включения с переменной температурой теплоносителя отопительных контуров со смесителем насосы отопительного контура (44)/(54) остаются включенными, а смесители (45)/(55) закрываются настолько, чтобы было возможно достижение заданного значения температуры котловой воды для нагрева емкостного водонагревателя. Емкостные водонагреватели (10) или (14) и отопительные контуры со смесителем (40) и (50) при этом нагреваются одновременно.

Приготовление горячей воды гелиоустановкой

Если разность температур между датчиком температуры коллектора (21) и датчиком температуры емкостного водонагревателя (15) превысит разность температур для включения, то включается насос контура гелиоустановки (23), и начинается нагрев емкостного водонагревателя (14).

Насос (23) выключается по следующим критериям:

- Температура опускается ниже значения разности температур для выключения.
- Превышено значение температуры электронного ограничителя температуры (макс. при 90 °C) модуля управления гелиоустановкой (тип SM1) (26).
- Температура достигает значения, установленного на защитном ограничителе температуры (16) (при наличии).

Требования для дополнительной функции выполняются за счет насоса (24).

Подавление догрева емкостного водонагревателя водогрейным котлом в сочетании с модулем управления гелиоустановкой (тип SM1)

Подавление режима догрева осуществляется в два этапа.

Догрев емкостного водонагревателя (14) водогрейным котлом (1) прекращается, как только начинается нагрев емкостного водонагревателя (14) коллекторами (20). Для этого заданная температура емкости для догрева водогрейным котлом понижается (1). После выключения насоса контура гелиоустановки (23) режим подавления остается активным еще некоторое время.

Дополнительные сведения об операциях (продолжение)

При непрерывном нагреве коллекторами ⑳ (> 2 ч) догрев водогрейным котлом ① осуществляется только в том случае, если температура воды емкостного водонагревателя опускается ниже заданного значения, установленного на контроллере котла ② (кодированный адрес "67").

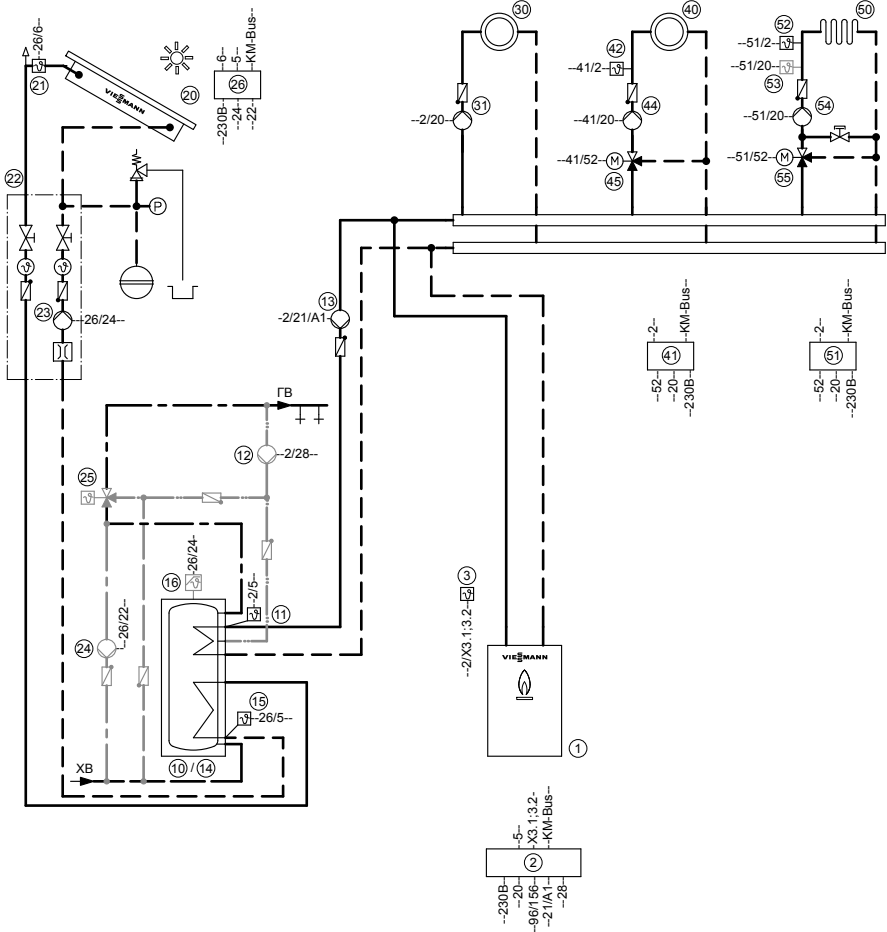
Через кодированный адрес "67" контроллера ② настраивается 3-е заданное значение температуры контура ГВС (диапазон настройки 10 - 95 °C). Это значение должно быть ниже 1-го заданного значения температуры контура ГВС.

Емкостный водонагреватель ⑭ нагревается водогрейным котлом ① только в том случае, если это заданное значение не было достигнуто гелиоустановкой.

Функция/элемент установки	Код	
	настроить	состояние при поставке
Работа на сжиженном газе	82:1	82:0
Установка только с двумя отопительными контурами со смесителем (без нерегулируемого отопительного контура)	00:8	00:10
	00:7	00:9

Дополнительные сведения об операциях (продолжение)

Гидравлическая монтажная схема, ID: 4605302_1006_01



Указание: Эта схема представляет собой общий пример без запорных и предохранительных устройств. Она не заменяет профессиональное проектирование, необходимое для выполнения заказчиком для конкретных условий применения.

Дополнительные сведения об операциях (продолжение)**Необходимое оборудование**

ID: 4605302_1006_01	
Поз.	Наименование
①	Водогрейный котел , в комплекте:
②	Контроллер Vitocrossal 300 с Vitotronic 200, тип KW6B
③	Датчик наружной температуры (ATS)
	Приготовление горячей воды водогрейным котлом
⑩	Емкостный водонагреватель
⑪	Датчик температуры емкостного водонагревателя (STS)
⑫	Циркуляционный насос ГВС (ZP)
⑬	Насос загрузки емкостного водонагревателя (UPSB)
	Приготовление горячей воды гелиоустановкой
⑪	Датчик температуры емкостного водонагревателя (STS)
⑫	Циркуляционный насос ГВС (ZP)
⑬	Насос загрузки емкостного водонагревателя (UPSB)
⑭	Бивалентный емкостный водонагреватель
⑮	Датчик температуры емкостного водонагревателя (SOL)
⑯	Защитный ограничитель температуры (STB)
	Гелиоколлекторы
⑳	Модуль управления гелиоустановкой, тип SM1
㉑	Датчик температуры коллектора (KOL)
㉒	Solar-Divicon
㉓	Насос контура гелиоустановки
㉔	Насос (перемешивание)
㉕	Термостатный автоматический смеситель
㉖	Клеммная коробка
	Отопительный контур I
⑳	Насос отопительного контура A1 или Divicon
	Отопительный контур II и III
④①/⑤①	Комплект привода смесителя для одного отопительного контура со смесителем M2/M3
	В комплекте:
④②/⑤②	■ датчик температуры подающей магистрали M2/M3 (накладной датчик температуры)
	и
④⑤/⑤⑤	■ электронный блок управления смесителем с электроприводом

Дополнительные сведения об операциях (продолжение)

ID: 4605302_1006_01

Поз.	Наименование
	или
④1/⑤1	Комплект привода смесителя для одного отопительного контура со смесителем M2/M3 В комплекте:
④2/⑤2	электронный блок управления смесителем и датчик температуры подающей магистрали (накладной датчик температуры)
④5/⑤5	Электропривод смесителя M2/M3
⑤3	Термореле для контура системы внутрипольного отопления
④4/⑤4	Насос отопительного контура M2/M3 и 3-ходовой смеситель или Divicon
	Принадлежности (опционально)
⑤	Внутренний модуль расширения H1: ■ подключение внешнего предохранительного электромагнитного клапана (сжиженный газ) ■ общий сигнал неисправности (в качестве альтернативы модулю расширения EA1)
⑥	Внутренний модуль расширения H2: ■ блокировка внешних вытяжных устройств ■ общий сигнал неисправности (в качестве альтернативы модулю расширения EA1)
⑦	Модуль расширения EA1
⑥0	Внешний предохранительный электромагнитный клапан для сжиженного газа (необходим внутренний модуль расширения H1)
⑥1	Блокировка вытяжного устройства (необходим внутренний модуль расширения H2)
⑥2	Общий сигнал неисправности
⑥3	Внешнее переключение: (необходим модуль расширения EA1) ■ внешняя блокировка ■ внешний запрос теплогенерации ■ внешнее переключение режимов работы
⑥4	Внешнее заданное значение 0 - 10 В (необходим модуль расширения EA1)
⑥5	Vitotrol 200A
⑥6	Vitotrol 300A
⑥7	Приемник сигналов точного времени (не для РФ)
⑥8	Концентратор шины KM, при нескольких абонентах шины KM Абоненты шины KM: ■ модуль расширения EA1 ⑦ ■ Vitotrol 200A ⑥5

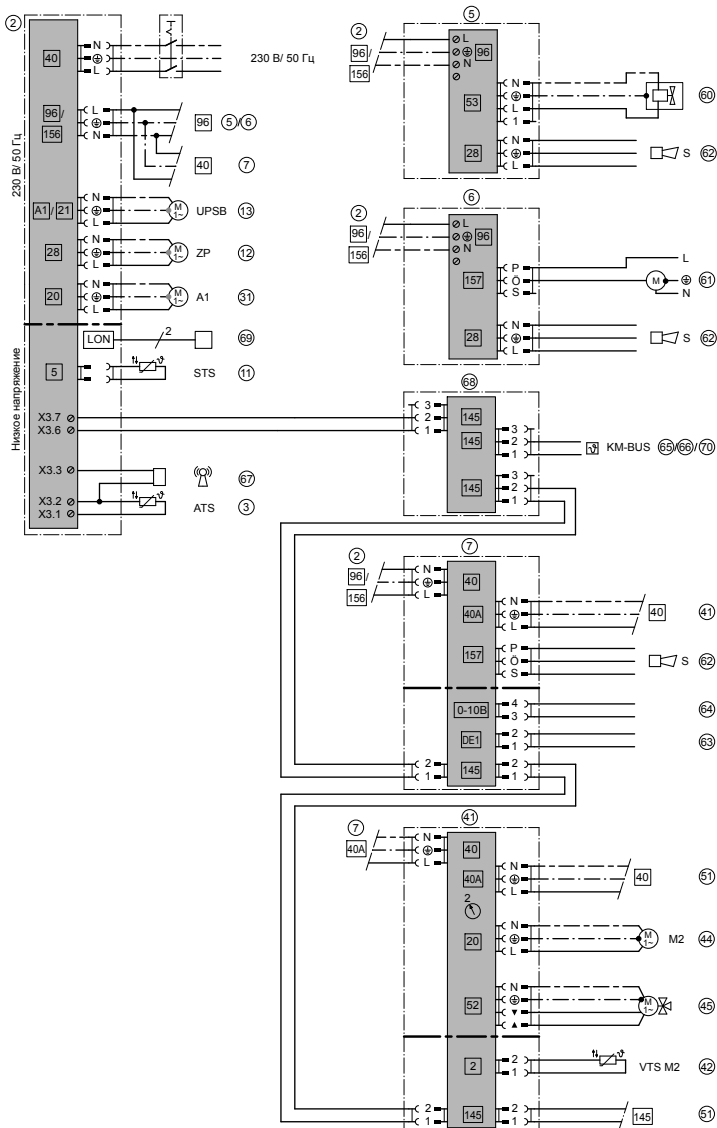
Дополнительные сведения об операциях (продолжение)

ID: 4605302_1006_01

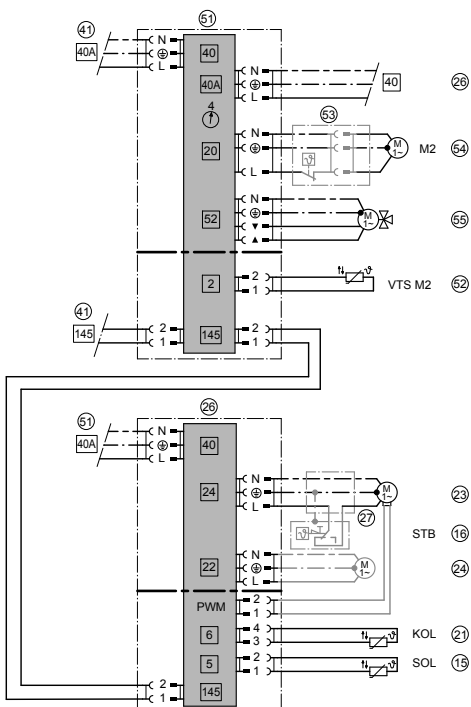
Поз.	Наименование
	■ Vitotrol 300A (66) ■ Vitocom 100 (70) ■ модуль управления гелиоустановкой, тип SM1 (26)
(70)	Vitocom 100, тип GSM или
(69)	Vitocom 200, тип GP1 (не для РФ)

Дополнительные сведения об операциях (продолжение)

Электрическая монтажная схема



Дополнительные сведения об операциях (продолжение)



ID: 4605302_1006_01

Настройка кривых отопления

Кривые отопления представляют собой зависимость между наружной температурой и температурой котловой воды или подающей магистрали. Упрощенно говоря: чем ниже наружная температура, тем выше температура котловой воды и/или температура подающей магистрали. От температуры котловой воды или температуры подающей магистрали, в свою очередь, зависит температура в помещении.

В состоянии поставки существуют следующие настройки:

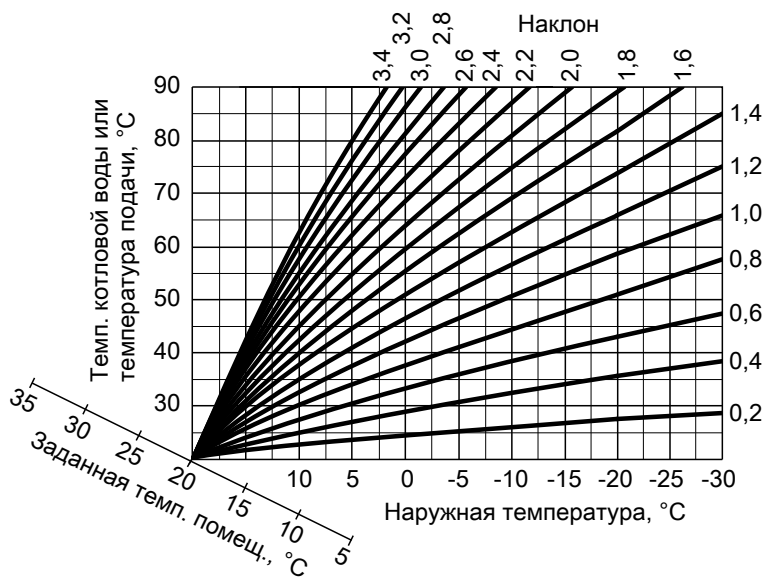
- Наклон = 1,4
- Уровень = 0

Дополнительные сведения об операциях (продолжение)

Указание

Если в вашей отопительной установке имеются отопительные контуры со смесителем, то температура подачи для отопительного контура без смесителя превышает температуру подачи отопительного контура со смесителем на определенное устанавливаемое значение (в состоянии при поставке 8 К).

Разность температур настраивается через кодовый адрес "9F" в группе "Общие параметры".



Диапазоны настройки наклона:

- Системы внутривольного отопления: 0,2 - 0,8
- Низкотемпературные отопительные системы: 0,8 - 1,6

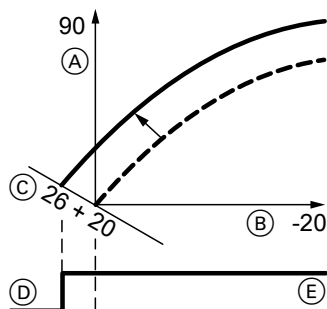
Настройка заданного значения температуры помещения

Для каждого отопительного контура настраивается отдельно.

Дополнительные сведения об операциях (продолжение)

Кривая отопления смещается вдоль оси заданной температуры помещения. При активированной логике управления насосом отопительного контура она обуславливает изменение характеристик включения и выключения насоса отопительного контура.


Заданное значение нормальной температуры помещения



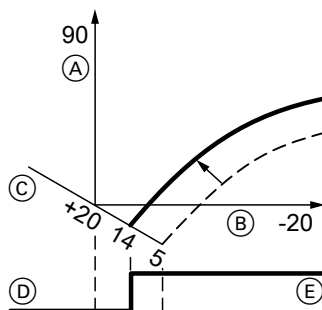
Пример 1: Изменение заданного значения нормальной температуры помещения с 20 до 26°C

- (A) Температура котловой воды или температура подачи, °C
- (B) Наружная температура, °C
- (C) Заданное значение температуры помещения, °C
- (D) Насос отоп. контура "Выкл."
- (E) Насос отоп. контура "Вкл."

Изменение заданного значения нормальной температуры помещения

 Инструкция по эксплуатации


Заданное значение пониженной температуры помещения



Пример 2: Изменение заданного значения пониженной температуры помещения с 5 °C на 14 °C

- (A) Температура котловой воды или температура подачи, °C
- (B) Наружная температура, °C
- (C) Заданное значение температуры помещения, °C
- (D) Насос отоп. контура "Выкл."
- (E) Насос отоп. контура "Вкл."

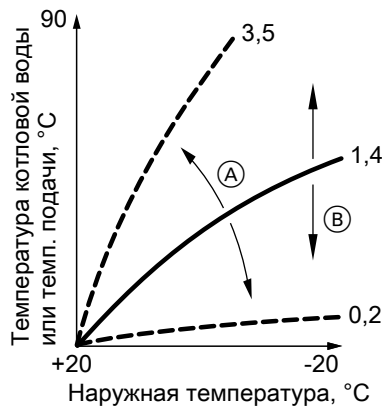
Изменение заданного значения пониженной температуры помещения

 Инструкция по эксплуатации

Изменение наклона и уровня

Для каждого отопительного контура настраивается отдельно.

Дополнительные сведения об операциях (продолжение)



- (А) Изменение наклона
- (В) Изменение уровня (параллельное смещение) кривой отопления по вертикали

Расширенное меню:

1. ☰:
2. "Отопление"
3. Выбрать отопительный контур.
4. "Кривая отопления"
5. "Наклон" или "Уровень"
6. Настроить кривую отопления в соответствии с требованиями установки.

Подсоединение контроллера к LON

Телекоммуникационный модуль LON должен быть вставлен.

Указание

Передача данных через модуль LON может длиться несколько минут.

Однокотловая установка с Vitotronic 200-N и Vitocom 300 (пример)

Настроить номера абонентов LON и другие функции в режиме кодирования 2 в группе "Общие параметры" (см. таблицу ниже).

Указание

В одной системе LON один и тот же номер абонента **нельзя** назначать дважды.

В качестве устройства обработки неисправностей может быть закодирован **только один Vitotronic**.

Дополнительные сведения об операциях (продолжение)

Контроллер котлового контура	Vitotronic 200-H	Vitotronic 200-H	Vitocom
			
Абонент № 1 Код "77:1"	Абонент № 10 Код "77:10"	Абонент № 11 Настроить код "77:11"	Абонент № 99
Контроллер является устройством для обработки неисправностей Код "79:1"	Контроллер не является устройством обработки неисправностей Код "79:0"	Контроллер не является устройством обработки неисправностей Код "79:0"	Прибор является устройством обработки неисправностей
Контроллер передает текущее время Код "7b:1"	Контроллер принимает текущее время Настроить код "81:3"	Контроллер принимает текущее время Настроить код "81:3"	Устройство принимает текущее время
Контроллер передает наружную температуру Настроить код "97:2"	Контроллер принимает наружную температуру Настроить код "97:1"	Контроллер принимает наружную температуру Настроить код "97:1"	—
Контроль неисправностей у абонентов LON, Код "9C:20"	Контроль неисправностей у абонентов LON Код "9C:20"	Контроль неисправностей у абонентов LON Код "9C:20"	—

Проверка абонентов LON

Посредством проверки абонентов проверяется связь приборов отопительной установки, подключенных к устройству обработки неисправностей.

Исходные условия:

- Контроллер должен быть закодирован в качестве **устройства обработки неисправностей** (код "79:1").
- Во всех контроллерах должен быть закодирован номер абонента LON (см. стр. 62).
- Список абонентов LON в устройстве обработки неисправностей должен быть актуальным (см. стр. 62).

Дополнительные сведения об операциях (продолжение)

Выполнить проверку абонентов:

1. Нажимать одновременно клавиши **OK** и **≡**: примерно в течение 4 с.
2. "Сервисные функции"
3. "Проверка абонентов"

4. Выбрать абонента (например, абонент 10).
Запускается процедура проверки для выбранного абонента.
 - Абоненты, успешно прошедшие проверку, получают отметку "OK".
 - Абоненты, не прошедшие проверку, получают отметку "Не в порядке".

Указание

Чтобы провести еще одну проверку абонента, с помощью пункта меню "Очистить список?" следует создать новый список абонентов.

Указание

Если проверка абонентов производится с другого контроллера, на дисплее около 1 минуты отображается номер абонента и "Wink".

Опрос и сброс индикации "Обслуживание"

После того, как в кодовых адресах "21" и "23" в группе "Котел" будут достигнуты предварительно заданные предельные значения, начинает мигать красный индикатор и на дисплее панели управления появляется "Обслуживание" и "🔧".

Квитирование и сброс сигнала обслуживания

Для квитирования сигнала обслуживания необходимо нажать **OK**.

Указание

Квитированный сигнал обслуживания, который не был сброшен, появляется снова в следующий понедельник.

После выполненного обслуживания (сброс сигнала обслуживания)

1. Нажимать одновременно клавиши **OK** и **≡**: примерно в течение 4 с.
2. "Сервисные функции"

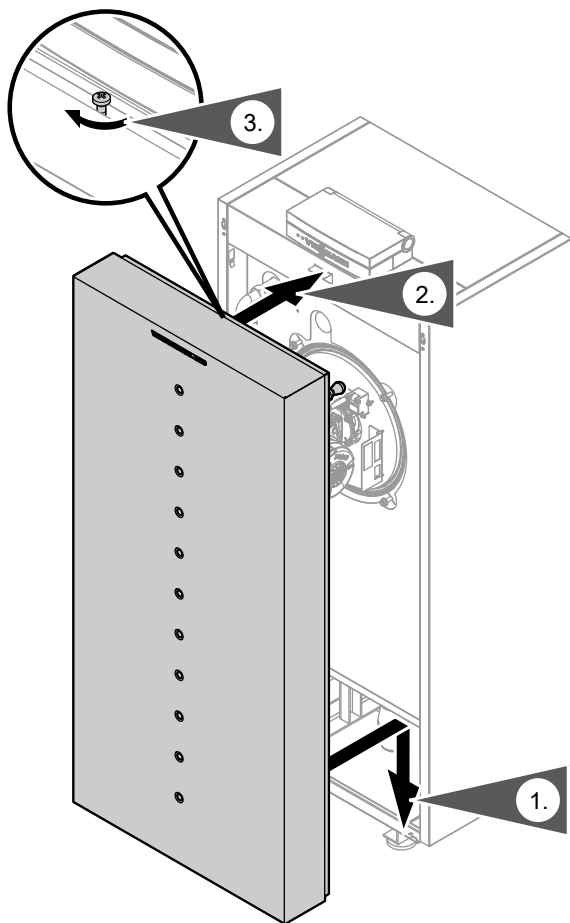
Дополнительные сведения об операциях (продолжение)

3. "Сброс обслуживания"

Указание

Отсчет параметров наработки и периодичности, установленных для обслуживания, снова начнется с 0.

Монтаж фронтальной панели облицовки



Дополнительные сведения об операциях (продолжение)

Инструктаж пользователя установки

Монтажная фирма обязана передать пользователю установки инструкцию по эксплуатации и проинструктировать его об управлении установкой.

Вызов режима кодирования 1

- Коды разделены на группы и отображаются открытым текстом:

- "Общие параметры"
- "Котел"
- "Горячая вода"
- "Гелиоуст."
- "Отопит. контур 1/2/3"
- "Все код. баз.прибора"

В этой группе в восходящей последовательности отображаются все кодовые адреса режима кодирования 1 (кроме кодовых адресов группы "Гелиоуст.").

- "Заводские настройки"

- Коды, не имеющие функции ввиду комплектации отопительной установки или настройки других кодов, не отображаются.

- В дальнейшем отопительный контур без смесителя обозначается "Отопит. контур 1", а отопительные контуры со смесителем - "Отопит. контур 2" или "Отопит. контур 3".

Если отопительные контуры были обозначены индивидуально, то вместо этого отображаются выбранное обозначение и "ОК1", "ОК2" или "ОК3".

Меню "Обслуживание":

1. Нажимать одновременно клавиши **ОК** и **≡**: в течение приблизительно 4 с.
2. **"Режим кодирования 1"**
3. Выбрать группу необходимого кодового адреса.
4. Выбрать кодовый адрес.
5. Установить значение в соответствии со следующей таблицей и подтвердить нажатием **ОК**.

Сброс всех кодов до состояния при поставке

Выбрать "Заводские настройки".

Указание

Производится сброс также кодов режима кодирования 2.

Общие параметры

Кодирование

Код в состоянии при поставке		Возможные изменения настройки	
Схема отопительной установки			
00:1	Исполнение установки 1: Один отопительный контур без смесителя A1 (отопительный контур 1), без приготовления горячей воды	00:2 ... 00:10	Информацию о схемах отопительных установок см. в таблице ниже:

Значение адреса 00: ...	Исполнение установки	Описание
1	1	Один отопительный контур без смесителя A1 (отопительный контур 1), без приготовления горячей воды
2	1	Один отопительный контур без смесителя A1 (отопительный контур 1), с приготовлением горячей воды (код устанавливается автоматически)
3	2	Один отопительный контур со смесителем M2 (отопительный контур 2), без приготовления горячей воды
4	2	Один отопительный контур со смесителем M2 (отопительный контур 2), с приготовлением горячей воды
5	2	Один отопительный контур без смесителя A1 (отопительный контур 1) и один отопительный контур со смесителем M2 (отопительный контур 2), без приготовления горячей воды (код устанавливается автоматически)
6	2	Один отопительный контур без смесителя A1 (отопительный контур 1) и один отопительный контур со смесителем M2 (отопительный контур 2), с приготовлением горячей воды (код устанавливается автоматически)
7	3	Один отопительный контур со смесителем M2 (отопительный контур 2) и один отопительный контур со смесителем M3 (отопительный контур 3), без приготовления горячей воды
8	3	Один отопительный контур со смесителем M2 (отопительный контур 2) и один отопительный контур со смесителем M3 (отопительный контур 3), с приготовлением горячей воды

Общие параметры (продолжение)

Значение адреса 00: ...	Исполнение установки	Описание
9	3	Один отопительный контур без смесителя А1 (отопительный контур 1), один отопительный контур со смесителем М2 (отопительный контур 2) и один отопительный контур со смесителем М3 (отопительный контур 3), без приготовления горячей воды (код устанавливается автоматически)
10	3	Один отопительный контур без смесителя А1 (отопительный контур 1), один отопительный контур со смесителем М2 (отопительный контур 2) и один отопительный контур со смесителем М3 (отопительный контур 3), с приготовлением горячей воды (код устанавливается автоматически)

Код в состоянии при поставке		Возможные изменения настройки	
Номер абонента			
77:1	Номер абонента LON, если встроены телекоммуникационный модуль LON	77:2 ... 77:99	Номер абонента LON настраивается в диапазоне 1 - 99: 1 = водогрейный котел 2 - 5 = не настраивать 10 - 98 = Vitotronic 200-H 99 = Vitocom Указание Каждый номер может быть назначен только один раз .

Одно-/ многоквартирный дом			
7F:1	Одноквартирный дом	7F:0	Многokвартирный дом Возможна отдельная настройка программы для отпуска и временной программы для приготовления горячей воды.

Общие параметры (продолжение)

Код в состоянии при поставке		Возможные изменения настройки	
Блокировка управления			
8F:0	Все органы управления функционируют.	8F:1	Все органы управления заблокированы.
		8F:2	Возможно изменение только базовых настроек.
Задан.темп-ра подачи внешний запрос			
9b:70	Заданное значение температуры подающей магистрали при внешнем запросе теплогенерации 70 °С.	9b:0 ... 9b:127	Заданное значение температуры подающей магистрали при внешнем запросе теплогенерации настраивается в диапазоне 0 - 127 °С (ограничено специфическими параметрами котла)

Котел**Кодирование**

Код в состоянии при поставке		Возможные изменения настройки	
Одно-/многокотловая установка			
01:1	Не изменять.		
Обслуживание горелки наработка в 100 часов			
21:0	Интервал обслуживания (часы наработки горелки) не установлен.	21:1 ... 21:100	Наработка горелки в часах до следующего обслуживания настраивается в диапазоне от 100 до 10 000 ч. 1 шаг настройки \cong 100 ч
Периодич. обслуживания в месяцах			
23:0	Без установленной периодичности для обслуживания горелки	23:1 ... 23:24	Интервал времени настраивается в диапазоне 1 - 24 месяцев.

Котел (продолжение)

Код в состоянии при поставке		Возможные изменения настройки	
Состояние обслуживания			
24:0	Без индикации " Обслуживание " на дисплее	24:1	Индикация " Обслуживание " на дисплее (адрес устанавливается автоматически, после техобслуживания необходим сброс вручную).
Наполнение/удал. воздуха			
2F:0	Не изменять.		

Горячая вода**Кодирование**

Код в состоянии при поставке		Возможные изменения настройки	
Заданная темп. ГВС подавление догрева			
67:40	При приготовлении горячей воды гелиоустановкой: Заданное значение температуры воды в контуре ГВС 40 °С. Выше настроенного заданного значения подавление догрева активировано.	67:0 ... 67:95	Заданное значение температуры воды в контуре ГВС настраивается в диапазоне 0 - 95 °С (ограничение специфическими параметрами котла).
Актив. цирк. насоса ГВС			
73:0	Циркуляционный насос ГВС: "Вкл." по временной программе	73:1 ... 73:6 73:7	Во время работы временной программы 1 раз в час на 5 мин "Вкл." до 6 раз в час на 5 мин "Вкл." Постоянно "Вкл."

Гелиоуст.**Указание**

Группа "Гелиоуст." отображается только в том случае, если подключен модуль управления гелиоустановкой, тип SM1.

Гелиоуст. (продолжение)**Кодирование**

Код в состоянии при поставке		Возможные изменения настройки	
Управление част. вращения Насос гелиоустановки			
02:0	Насос контура гелиоустановки без регулировки частоты вращения	02:1	Насос контура гелиоустановки с регулировкой частоты вращения, с управлением волновыми пакетами (ступенчатый насос)
		02:2	Насос контура гелиоустановки с регулировкой частоты вращения, с широтно-импульсным управлением
Макс. температура бойлера			
08:60	Насос контура гелиоустановки выключается при достижении фактической температуры емкостного водонагревателя 60 °С (максимальная температура емкостного водонагревателя).	08:10 ... 08:90	Максимальная температура емкостного водонагревателя настраивается в диапазоне 10 - 90 °С.
Сокращение времени стагнации			
0A:5	Для защиты элементов установки и теплоносителя частота вращения насоса контура гелиоустановки сокращается, если разность между фактической и заданной температурой емкостного водонагревателя становится меньше 5 К.	0A:0 ... 0A:40	Разность между заданной температурой емкостного водонагревателя и точкой включения функции сокращения времени стагнации настраивается в диапазоне от 0 до 40 К.



Гелиоуст. (продолжение)

Код в состоянии при поставке		Возможные изменения настройки	
Объемный расход контура гелиоустановки			
0F:70	Объемный расход контура гелиоустановки при максимальной частоте вращения насоса настраивается на 7 л/мин.	0F:1 ... 0F:255	Объемный расход контура гелиоустановки настраивается в диапазоне от 0,1 до 25,5 л/мин.
Расширенные функции управления гелиоустанов.			
20:0	Не активна ни одна расширенная функция контроллера.	20:1	Дополнительная функция для приготовления горячей воды
		20:2	2-й регулятор по разности температур
		20:3	2-й регулятор по разности температур и дополнительная функция
		20:4	2-й регулятор по разности температур для поддержки отопления
		20:5	Термостатная функция
		20:6	Термостатная функция и дополнительная функция
		20:7	Нагрев гелиоустановкой через внешний теплообменник без дополнительного датчика температуры
		20:8	Нагрев гелиоустановкой через внешний теплообменник с дополнительным датчиком температуры
		20:9	Нагрев гелиоустановкой двух емкостных водонагревателей

Отопит. контур 1, отопит. контур 2, отопит. контур 3

Кодирование

Код в состоянии при поставке		Возможные изменения настройки	
Приоритет приготовления горячей воды			
A2:2	Приоритет емкостного водонагревателя над насосом отопительного контура	A2:0	Без приоритета емкостного водонагревателя над насосом отопительного контура
		A2:1	Приоритет емкостного водонагревателя над смесителем. Во время нагрева емкостного водонагревателя смеситель закрыт. Насос отопительного контура работает.
		A2:3 ... A2:15	Переменный приоритет над смесителем. В отопительный контур подается пониженное количество тепла.

Функция экономии Наружная температура

A5:5	С логическим управлением управления насосом отопительного контура (экономный режим): Насос отопительного контура "Выкл.", если наружная температура (НТ) на 1 К выше заданной температуры помещения (ТП _{здн.}). НТ > ТП _{здн.} + 1 К	A5:0	Без логического управления насосом отопительного контура
		A5:1 ... A5:15	С логическим управлением насосом отопительного контура: насос отопительного контура "Выкл.", см. таблицу ниже

Параметры адреса A5:...	С логическим управлением насосом отопительного контура: насос отоп. контура "Выкл."
1	НТ > ТП _{здн.} + 5 К
2	НТ > ТП _{здн.} + 4 К
3	НТ > ТП _{здн.} + 3 К
4	НТ > ТП _{здн.} + 2 К
5	НТ > ТП _{здн.} + 1 К
6	НТ > ТП _{здн.}

Отопит. контур 1, отопит. контур 2, отопит.... (продолжение)

Параметры адреса A5:...	С логическим управлением насосом отопительного контура: насос отоп. контура "Выкл."
7	HT > TP _{здн.} - 1 К
до	
15	HT > TP _{здн.} - 9 К

Код в состоянии при поставке		Возможные изменения настройки	
Расширенная экон.функция Демпфирование наруж.тем.			
A6:36	Расширенный экономный режим не активирован.	A6:5 ... A6:35	Расширенный экономный режим активен, т.е. при задаваемом переменном значении от 5 до 35 °С плюс 1 °С горелка и насос отопительного контура выключаются, а смеситель закрывается. Основой является усредненная наружная температура. Она складывается из фактической наружной температуры и постоянной времени, которая учитывает охлаждение среднестатистического здания.

Отопит. контур 1, отопит. контур 2, отопит.... (продолжение)

Код в состоянии при поставке		Возможные изменения настройки	
Расширенная экон.функция смеситель			
A7:0	Без экономной функции смесителя (только для отопительного контура со смесителем)	A7:1	С экономной функцией смесителя (расширенная логика управления насосом отопительного контура): Насос отопительного контура дополнительно "Выкл." ■ Если смеситель был закрыт более 20 мин. Насос отопительного контура "Вкл." ■ Если смеситель переключается в режим регулирования. ■ При опасности замерзания.
Время простоя насоса Переход в понижен.режим			
A9:7	С периодом простоя насоса: насос отопительного контура "Выкл." при изменении заданного значения посредством изменения режима работы или изменениях заданной температуры помещения	A9:0	Без периода простоя насоса
		A9:1 ... A9:15	С периодом простоя насоса, настройка в диапазоне от 1 до 15



Отопит. контур 1, отопит. контур 2, отопит.... (продолжение)

Код в состоянии при поставке		Возможные изменения настройки	
Управление по погоде/ коррекция по темп.помещ.			
b0:0	С устройством дистанционного управления: Режим отопления/ пониж. режим: погодозависимая теплогенерация (изменять код только для отопительного контура со смесителем)	b0:1	Режим отопления: погодозависимая теплогенерация Пониж. режим: управление по температуре помещения
		b0:2	Режим отопления: управление по температуре помещения Пониж. режим: погодозависимая теплогенерация
		b0:3	Режим отопления/ пониж. режим: управление по температуре помещения

Функция экономии температура помещения

b5:0	С устройством дистанционного управления: Без логического управления насосом отопительного контура по температуре помещения (изменять код только для отопительного контура со смесителем)	b5:1 ... b5:8	Информацию о логическом управлении насосом отопительного контура см. в таблице ниже:
------	---	---------------------	--

Параметры адреса b5:...	С логическим управлением насосом отопительного контура:	
	насос отоп. контура "Выкл."	насос отоп. контура "Вкл."
1	$ТП_{факт.} > ТП_{здн.} + 5 \text{ К}$	$ТП_{факт.} < ТП_{здн.} + 4 \text{ К}$
2	$ТП_{факт.} > ТП_{здн.} + 4 \text{ К}$	$ТП_{факт.} < ТП_{здн.} + 3 \text{ К}$
3	$ТП_{факт.} > ТП_{здн.} + 3 \text{ К}$	$ТП_{факт.} < ТП_{здн.} + 2 \text{ К}$
4	$ТП_{факт.} > ТП_{здн.} + 2 \text{ К}$	$ТП_{факт.} < ТП_{здн.} + 1 \text{ К}$
5	$ТП_{факт.} > ТП_{здн.} + 1 \text{ К}$	$ТП_{факт.} < ТП_{здн.}$
6	$ТП_{факт.} > ТП_{здн.}$	$ТП_{факт.} < ТП_{здн.} - 1 \text{ К}$
7	$ТП_{факт.} > ТП_{здн.} - 1 \text{ К}$	$ТП_{факт.} < ТП_{здн.} - 2 \text{ К}$
8	$ТП_{факт.} > ТП_{здн.} - 2 \text{ К}$	$ТП_{факт.} < ТП_{здн.} - 3 \text{ К}$

Отопит. контур 1, отопит. контур 2, отопит.... (продолжение)

Код в состоянии при поставке		Возможные изменения настройки	
Минимальная темп. подачи отопительного контура			
C5:20	Электронное ограничение минимальной температуры подающей магистрали до 20 °С	C5:1 ... C5:127	Ограничение мин. значения настраивается в диапазоне 1 - 127 °С (ограничено специфическими параметрами котла).
Максимальная темп. подачи отопительного контура			
C6:74	Электронное ограничение максимальной температуры подающей магистрали до 74 °С	C6:10 ... C6:127	Ограничение макс. значения настраивается в диапазоне 10 - 127 °С (ограничено специфическими параметрами котла).
Переключение режима работы			
d5:0	Внешнее переключение режима работы переключает в "Постоянный режим с пониженной температурой помещения" или "Дежурный режим"	d5:1	Внешнее переключение режима работы переключает в "Постоянный режим с нормальной температурой помещения" (в зависимости от кодового адреса 3А, 3в или 3С)
Внеш. переключение режима работы отопит. контура			
d8:0	Без переключения режимов работы через модуль расширения EA1	d8:1	Переключение режимов работы через вход DE1 на модуле расширения EA1
		d8:2	Переключение режимов работы через вход DE2 на модуле расширения EA1
		d8:3	Переключение режимов работы через вход DE3 на модуле расширения EA1



Отопит. контур 1, отопит. контур 2, отопит.... (продолжение)

Код в состоянии при поставке		Возможные изменения настройки	
Сушка бетонной стяжки			
F1:0	Функция сушки бесшовного пола не работает.	F1:1 ... F1:6	Функция сушки бесшовного пола настраивается на основе 6 температурно-временных профилей (см. стр. 149).
		F1:15	Постоянная температура подающей магистрали 20 °C
Режим вечеринки ограничение времени			
F2:8	Ограничение времени для режима вечеринки или внешнее переключение режима работы кнопкой: 8 ч ^{*1}	F2:0	Без ограничения времени для режима вечеринки ^{*1}
		F2:1 ... F2:12	Ограничение времени настраивается в диапазоне 1 - 12 ч ^{*1} .
Запуск подъема темп-ры			
F8:-5	Настройка предела температуры для повышения температуры в пониженном режиме -5 °C, см. пример на стр. 152. Учитывать настройку кодового адреса "A3"	F8:+10 ... F8:-60	Предел температуры настраивается в диапазоне от +10 до -60 °C
		F8:-61	Функция не активна.
Конец подъема темп-ры			
F9:-14	Предел температуры для повышения пониженного заданного значения температуры помещения -14 °C, см. пример на стр. 152.	F9:+10 ... F9:-60	Предел повышения заданного значения температуры помещения до значения в обычном режиме настраивается в диапазоне от +10 до -60 °C

^{*1} Режим вечеринки заканчивается в режиме "Отопление и ГВС" автоматически при переключении в режим с нормальной температурой помещения.

Отопит. контур 1, отопит. контур 2, отопит.... (продолжение)

Код в состоянии при поставке		Возможные изменения настройки	
Повышение заданной температуры подачи			
FA:20	Повышение заданной температуры котловой воды или температуры подающей магистрали при переходе из режима с пониженной температурой помещения в режим с нормальной температурой помещения на 20 %. См. пример на стр. 153.	FA:0 ... FA:50	Повышение температуры настраивается в диапазоне от 0 до 50 %.
Длительность превышения заданной темп. подачи			
Fb:30	Длительность повышения заданной температуры котловой воды или температуры подачи (см. кодовый адрес "FA") 60 мин. См. пример на стр. 153.	Fb:0 ... Fb:150	Длительность настраивается в диапазоне 0 - 300 мин; 1 шаг настройки \cong 2 мин

Вызов режима кодирования 2

- В режиме кодирования 2 доступны **все** коды.
- Коды разделены на группы:
 - "Общие параметры"
 - "Котел"
 - "Горячая вода"
 - "Гелиоуст."
 - "Отопит. контур 1/2/3"
 - "Все код. баз.прибора"В этой группе в восходящей последовательности отображаются все кодовые адреса (кроме кодовых адресов группы "Гелиоуст.").
- "Заводские настройки"
- Коды, не имеющие функций ввиду комплектации отопительной установки или настройки других кодов, не отображаются.
- В дальнейшем отопительный контур без смесителя обозначается "Отопит. контур 1", а отопительные контуры со смесителем - "Отопит. контур 2" или "Отопит. контур 3".
Если отопительные контуры были обозначены индивидуально, то вместо этого отображается выбранное обозначение и "ОК1", "ОК2" или "ОК3".

Меню "Обслуживание":

1. Нажимать одновременно клавиши **ОК** и **≡**: в течение приблизительно 4 с.
2. Нажимать одновременно клавиши **ОК** и **↶** в течение приблизительно 4 с.
3. **"Режим кодирования 2"**
4. Выбрать группу необходимого кодового адреса.
5. Выбрать кодовый адрес.
6. Установить значение в соответствии со следующей таблицей и подтвердить нажатием **ОК**.

Сброс всех кодов до состояния при поставке

Выбрать "Заводские настройки".

Указание

Производится сброс также кодов режима кодирования 1.

Общие параметры

Кодирование

Код в состоянии при поставке		Возможные изменения настройки	
00:1	Исполнение установки 1: Один отопительный контур без смесителя A1 (отопительный контур 1), без приготовления горячей воды	00:2 ... 00:10	Информацию о схемах отопительных установок см. в таблице ниже:

Значение адреса 00: ...	Исполнение установки	Описание
1	1	Один отопительный контур без смесителя A1 (отопительный контур 1), без приготовления горячей воды
2	1	Один отопительный контур без смесителя A1 (отопительный контур 1), с приготовлением горячей воды (код устанавливается автоматически)
3	2	Один отопительный контур со смесителем M2 (отопительный контур 2), без приготовления горячей воды
4	2	Один отопительный контур со смесителем M2 (отопительный контур 2), с приготовлением горячей воды
5	2	Один отопительный контур без смесителя A1 (отопительный контур 1) и один отопительный контур со смесителем M2 (отопительный контур 2), без приготовления горячей воды (код устанавливается автоматически)
6	2	Один отопительный контур без смесителя A1 (отопительный контур 1) и один отопительный контур со смесителем M2 (отопительный контур 2), с приготовлением горячей воды (код устанавливается автоматически)
7	3	Один отопительный контур со смесителем M2 (отопительный контур 2) и один отопительный контур со смесителем M3 (отопительный контур 3), без приготовления горячей воды
8	3	Один отопительный контур со смесителем M2 (отопительный контур 2) и один отопительный контур со смесителем M3 (отопительный контур 3), с приготовлением горячей воды

Общие параметры (продолжение)

Значение адреса 00: ...	Исполнение установки	Описание
9	3	Один отопительный контур без смесителя А1 (отопительный контур 1), один отопительный контур со смесителем М2 (отопительный контур 2) и один отопительный контур со смесителем М3 (отопительный контур 3), без приготовления горячей воды (код устанавливается автоматически)
10	3	Один отопительный контур без смесителя А1 (отопительный контур 1), один отопительный контур со смесителем М2 (отопительный контур 2) и один отопительный контур со смесителем М3 (отопительный контур 3), с приготовлением горячей воды (код устанавливается автоматически)

Код в состоянии при поставке		Возможные изменения настройки	
11:≠9	Нет доступа к кодовым адресам для параметров регулятора сгорания.	11:9	Доступ к кодовым адресам для параметров регулятора сгорания открыт.
32:0	Не изменять.		
35:0	Без модуля расширения EA1	35:1	С модулем расширения EA1 (обнаруживается автоматически)
36:0	Функция выхода 157 на модуле расширения EA1: сигнал неисправности	36:1	Функция выхода 157 : магистральный насос
		36:2	Функция выхода 157 : циркуляционный насос ГВС
3A:0	Функция входа DE1 на модуле расширения EA1: без функции	3A:1	Функция входа DE1: переключение режимов работы
		3A:2	Функция входа DE1: внешний запрос теплогенерации с заданной температурой подачи Настройка заданной температура подачи при внешнем запросе: код 9b

Общие параметры (продолжение)

Код в состоянии при поставке		Возможные изменения настройки	
			Функция насоса загрузки емкостного водонагревателя: кодовый адрес 5F Функция насосов отопительного контура: кодовый адрес D7
		3A:3	Функция входа DE1: внешняя блокировка Функция насоса загрузки емкостного водонагревателя: кодовый адрес 5E Функция насосов отопительного контура: кодовый адрес D6
		3A:4	Функция входа DE1: внешняя блокировка с входом сигнала неисправности Функция насоса загрузки емкостного водонагревателя: кодовый адрес 5E Функция насосов отопительного контура: кодовый адрес D6
		3A:5	Функция входа DE1: вход сигнала неисправности
		3A:6	Функция входа DE1: краткосрочная работа циркуляционного насоса ГВС (функция кнопки) Настройка времени работы циркуляционного насоса ГВС: кодовый адрес 3d
3b:0	Функция входа DE2 на модуле расширения EA1: без функции	3b:1	Функция входа DE2: переключение режимов работы
		3b:2	Функция входа DE2: внешний запрос теплогенерации с заданной температурой подачи

Общие параметры (продолжение)

Код в состоянии при поставке		Возможные изменения настройки
		<p>Настройка заданной температура подачи при внешнем запросе: код 9b Функция насоса загрузки емкостного водонагревателя: кодовый адрес 5F Функция насосов отопительного контура: кодовый адрес D7</p> <p>3b:3 Функция входа DE2: внешняя блокировка Функция насоса загрузки емкостного водонагревателя: кодовый адрес 5F Функция насосов отопительного контура: кодовый адрес D7</p> <p>3b:4 Функция входа DE2: внешняя блокировка с входом сигнала неисправности Функция насоса загрузки емкостного водонагревателя: кодовый адрес 5E Функция насосов отопительного контура: кодовый адрес D6</p> <p>3b:5 Функция входа DE2: вход сигнала неисправности</p> <p>3b:6 Функция входа DE2: краткосрочная работа циркуляционного насоса ГВС (функция кнопки) Настройка времени работы циркуляционного насоса ГВС: кодовый адрес 3d</p>
3C:0	Функция входа DE3 на модуле расширения EA1: без функции	3C:1 Функция входа DE3: переключение режимов работы

Общие параметры (продолжение)

Код в состоянии при поставке		Возможные изменения настройки	
		3C:2	Функция входа DE3: внешний запрос теплогенерации с заданной температурой подачи Настройка заданной температура подачи при внешнем запросе: код 9b Функция насоса загрузки емкостного водонагревателя: кодовый адрес 5F Функция насосов отопительного контура: кодовый адрес D7
		3C:3	Функция входа DE3: внешняя блокировка Функция насоса загрузки емкостного водонагревателя: кодовый адрес 5F Функция насосов отопительного контура: кодовый адрес D7
		3C:4	Функция входа DE3: внешняя блокировка с входом сигнала неисправности Функция насоса загрузки емкостного водонагревателя: кодовый адрес 5E Функция насосов отопительного контура: кодовый адрес D6
		3C:5	Функция входа DE3: вход сигнала неисправности
		3C:6	Функция входа DE3: краткосрочная работа циркуляционного насоса ГВС (функция кнопки) Настройка времени работы циркуляционного насоса ГВС: кодовый адрес 3d

Общие параметры (продолжение)

Код в состоянии при поставке		Возможные изменения настройки	
3d:5	Время работы циркуляционного насоса ГВС в краткосрочном режиме: 5 мин	3d:1 ... 3d:60	Время работы циркуляционного насоса ГВС настраивается в диапазоне 1 - 60 мин.
52:0	Не изменять.		
53:0	Функция подключения А1 на внутреннем модуле расширения Н1: общий сигнал неисправности		
54:0	Без гелиоустановки	54:1	С Vitosolic 100 (обнаруживается автоматически)
		54:2	С Vitosolic 200 (обнаруживается автоматически)
		54:4	С модулем управления гелиоустановкой, тип SM1, с дополнительной функцией, например, с поддержкой отопления, (обнаруживается автоматически)
6E:50	Не изменять.		
76:0	Без телекоммуникационного модуля LON	76:1	С телекоммуникационным модулем LON (обнаруживается автоматически)
77:1	Номер абонента LON, если встроен телекоммуникационный модуль LON	77:2 ... 77:99	Номер абонента LON настраивается в диапазоне 1 - 99: 1 = водогрейный котел 2 - 5 = не настраивать 10 - 98 = Vitotronic 200-H 99 = Vitocom Указание Каждый номер может быть назначен только один раз .

Общие параметры (продолжение)

Код в состоянии при поставке		Возможные изменения настройки	
79:1	С телекоммуникационным модулем LON: Контроллер является менеджером ошибок.	79:0	Контроллер не является менеджером ошибок.
7b:1	С телекоммуникационным модулем LON: Контроллер передает текущее время.	7b:0	Текущее время не передается.
7F:1	Одноквартирный дом	7F:0	Многоквартирный дом Возможна отдельная настройка программы для отпуска и временной программы для приготовления горячей воды.
80:6	Сообщение о неисправности появляется, если неисправность регистрируется в течение минимум 30с.	80:0	Немедленное сообщение о неисправности
		80:2	Минимальная длительность неисправности до появления сигнала неисправности настраивается в диапазоне 10 с - 995 с; 1 шаг настройки \cong 5 с.
		... 80:199	
81:1	Автоматическое переключение между летним/зимним временем	81:0	Переключение между летним и зимним временем вручную
		81:2	Использование приемника сигналов точного времени (обнаруживается автоматически)
		81:3	С телекоммуникационным модулем LON: Контроллер принимает текущее время.
82:0	Работа на природном газе	82:1	Работа на сжиженном газе (настройка возможна, только если установлен кодовый адрес 11:9)
86:0	Не изменять.		
87:0	Не изменять.		

Общие параметры (продолжение)

Код в состоянии при поставке		Возможные изменения настройки	
88:0	Индикация температуры в °C (по Цельсию)	88:1	Индикация температуры в °F (по Фаренгейту)
8A:175	Не изменять!		
8F:0	Все органы управления функционируют.	8F:1	Все органы управления заблокированы.
		8F:2	Возможно изменение только базовых настроек.
90:128	Постоянная времени для расчета измененной наружной температуры 21,3 ч	90:1 ... 90:199	В соответствии с настроенным значением быстрое (низкие значения) или медленное (высокие значения) согласование температуры подачи при изменении наружной температуры; 1 шаг настройки $\hat{=}$ 10 мин
94:0	Не изменять.		
95:0	Без телекоммуникационного интерфейса Vitocom 100	95:1	С телекоммуникационным интерфейсом Vitocom 100 (обнаруживается автоматически)
97:0	С телекоммуникационным модулем LON: Сигнал наружной температуры подключенного к контроллеру датчика используется внутри системы.	97:1	Контроллер принимает наружную температуру.
		97:2	Контроллер передает наружную температуру на Vitotronic 200-H.
98:1	Номер установки Viessmann (в сочетании с контролем нескольких установок при помощи Vitocom 300)	98:1 ... 98:5	Номер установки настраивается в диапазоне 1 - 5.
99:0	Не изменять.		
9A:0	Не изменять.		

Общие параметры (продолжение)

Код в состоянии при поставке		Возможные изменения настройки	
9b:70	Заданная температура подающей магистрали при внешнем запросе теплогенерации 70 °С	9b:0 ... 9b:127	Заданное значение температуры подающей магистрали при внешнем запросе теплогенерации настраивается в диапазоне 0 - 127 °С (ограничено специфическими параметрами котла)
9C:20	Контроль абонентов LON. Если абонент не отвечает, то еще в течение 20 мин используются значения, предварительно установленные в контроллере. Только после этого подается сигнал неисправности	9C:0	Без контроля
		9C:5 ... 9C:60	Время настраивается в диапазоне 5 - 60 мин.
9F:8	Разность температур 8 К; только в сочетании с контуром со смесителем	9F:0 ... 9F:40	Разность температур настраивается в диапазоне 0 - 40 К.

Котел**Кодирование**

Код в состоянии при поставке		Возможные изменения настройки	
01:1	Не изменять.		
04:1	Минимальное время паузы горелки зависит от нагрузки водогрейного котла (предварительно задается кодирующим штекером котла).	04:0	Минимальное время паузы горелки имеет фиксированную настройку (предварительно задается кодирующим штекером котла).

Котел (продолжение)

Код в состоянии при поставке		Возможные изменения настройки	
06:...	Ограничение максимальной температуры котловой воды, задано кодирующим штекером котла в °С.	06:20 ... 06:127	Ограничение максимальной температуры котловой воды в пределах диапазонов, предварительно установленных водогрейным котлом.
0d:0	Не изменять.		
0E:0	Не изменять.		
13:1	Не изменять.		
14:1	Не изменять.		
15:1	Не изменять.		
21:0	Интервал обслуживания (часы наработки горелки) не установлен.	21:1 ... 21:100	Наработка горелки в часах до следующего обслуживания настраивается в диапазоне от 100 до 10 000 ч. 1 шаг настройки \cong 100 ч
23:0	Без установленной периодичности для обслуживания горелки	23:1 ... 23:24	Интервал времени настраивается в диапазоне 1 - 24 месяцев.
24:0	Без индикации "Обслуживание" на дисплее	24:1	Индикация "Обслуживание" на дисплее (адрес устанавливается автоматически, после техобслуживания необходим сброс вручную).
28:0	Без периодического розжига горелки.	28:1 ... 28:24	Интервал времени может быть задан в диапазоне от 1 ч до 24 ч. Горелка принудительно зажигается каждый раз на 30 с (только при работе на сжиженном газе).
2E:0	Не изменять.		
2F:0	Не изменять.		
38:0	Состояние устройства управления горелкой: рабочий режим (неисправностей нет)	38:≠0	Состояние устройства управления горелкой: неисправность

Горячая вода

Кодирование

Код в состоянии при поставке		Возможные изменения настройки	
56:0	Заданное значение температуры воды в контуре ГВС настраивается в диапазоне 10 - 60 °С.	56:1	Заданное значение температуры воды в контуре ГВС настраивается в диапазоне от 10 до более 60 °С. Указание <i>Макс. значение в зависимости от кодирующего штекера котла. Соблюдать макс. допустимую температуру воды в контуре ГВС.</i>
58:0	Без дополнительной функции для приготовления горячей воды	58:10 ... 58:60	Ввод 2-го заданного значения температуры горячей воды; настройка в диапазоне от 10 до 60 °С (учесть кодовый адрес "56" и "63")
59:0	Нагрев емкостного водонагревателя: точка включения -2,5 К точка выключения +2,5 К	59:1 ... 59:10	Точка включения настраивается в диапазоне на 1 - 10 К ниже заданного значения.
5E:0	При сигнале "Внешняя блокировка" насос загрузки емкостного водонагревателя остается в режиме регулирования.	5E:1	При сигнале "Внешняя блокировка" насос загрузки емкостного водонагревателя отключается.
		5E:2	При сигнале "Внешняя блокировка" насос загрузки емкостного водонагревателя включается.
5F:0	При сигнале "Внешний запрос" насос загрузки емкостного водонагревателя остается в режиме регулирования.	5F:1	При сигнале "Внешний запрос" насос загрузки емкостного водонагревателя отключается.

Горячая вода (продолжение)

Код в состоянии при поставке		Возможные изменения настройки	
		5F:2	При сигнале "Внешний запрос" насос загрузки емкостного водонагревателя включается.
60:20	Во время приготовления горячей воды заданное значение температуры котловой воды максимум на 20 К выше заданного значения температуры воды в контуре ГВС.	60:5 ... 60:25	Разность между заданным значением температуры котловой воды и заданным значением температуры воды в контуре ГВС настраивается в диапазоне от 5 до 25 К.
62:2	Насос загрузки емкостного водонагревателя с выбегом 2 мин после завершения загрузки.	62:0	Насос загрузки емкостного водонагревателя без выбега
		62:1 ... 62:15	Время выбега насоса настраивается в диапазоне 1 - 15 мин.
65:0	Без переключающего клапана		
67:40	При приготовлении горячей воды гелиоустановкой: Заданное значение температуры воды в контуре ГВС 40 °С. Выше настроенного заданного значения подавление догрева активировано.	67:0 ... 67:95	Заданное значение температуры воды в контуре ГВС настраивается в диапазоне 0 - 95 °С (ограничение специфическими параметрами котла).
6F:...	Максимальная тепловая мощность при приготовлении горячей воды в %, задана кодирующим штекером котла.	6F:0 ... 6F:100	Максимальная тепловая мощность при приготовлении горячей воды настраивается в диапазоне до 100 %.
71:0	Циркуляционный насос ГВС: "Вкл." по временной программе	71:1	"Выкл." при приготовлении горячей воды до 1-го заданного значения
		71:2	"Вкл." при приготовлении горячей воды до 1-го заданного значения

Горячая вода (продолжение)

Код в состоянии при поставке		Возможные изменения настройки	
72:0	Циркуляционный насос ГВС: "Вкл." по временной программе	72:1	"Вкл." при приготовлении горячей воды до 2-го заданного значения
		72:2	"Вкл." при приготовлении горячей воды до 2-го заданного значения
73:0	Циркуляционный насос ГВС: "Вкл." по временной программе	73:1	Во время работы временной программы 1 раз в час на 5 мин "Вкл." до 6 раз в час на 5 мин "Вкл."
		...	
		73:6	Постоянно "Вкл."
		73:7	

Гелиоуст.**Указание**

Группа "Гелиоуст." отображается только в том случае, если подключен модуль управления гелиоустановкой, тип SM1.

Кодирование

Код в состоянии при поставке		Возможные изменения настройки	
Объект кодирования не присвоен			
00:8	Насос контура гелиоустановки включается, если температура коллектора превышает фактическую температуру емкостного водонагревателя на 8 К.	00:2	Разность между фактической температурой емкостного водонагревателя и точкой включения насоса контура гелиоустановки настраивается в диапазоне от 2 до 30 К.
		...	
		00:30	
01:4	Насос контура гелиоустановки выключается, если разность между температурой коллектора и фактической температурой емкостного водонагревателя становится менее 4 К.	01:1	Разность между фактической температурой емкостного водонагревателя и точкой выключения насоса контура гелиоустановки настраивается в диапазоне от 1 до 29 К.
		...	
		01:29	

Гелиоуст. (продолжение)

Код в состоянии при поставке		Возможные изменения настройки	
02:0	Насос контура гелиоустановки (ступенчатый) без регулировки частоты вращения	02:1	Насос контура гелиоустановки (ступенчатый) с регулировкой частоты вращения, с управлением волновыми пакетами (ступенчатый насос)
		02:2	Насос контура гелиоустановки с регулировкой частоты вращения, с широтно-импульсным управлением
03:10	Разность температуры между температурой коллектора и фактической температурой емкостного водонагревателя поддерживается на уровне 10 К.	03:5 ... 03:20	Разность между температурой коллектора и фактической температурой емкостного водонагревателя настраивается в диапазоне от 5 до 20 К.
04:4	Усиление регулировки частоты вращения 4 %/К.	04:1 ... 04:10	Усиление регулировки настраивается в диапазоне от 1 до 10 %/К.
05:10	Минимальная частота вращения насоса контура гелиоустановки составляет 10 % от максимальной частоты вращения.	05:2 ... 05:100	Минимальная частота вращения насоса контура гелиоустановки настраивается в диапазоне от 2 до 100 %.
06:75	Максимальная частота вращения насоса контура гелиоустановки составляет 75 % от максимально возможной частоты вращения.	06:2 ... 06:100	Максимальная частота вращения насоса контура гелиоустановки настраивается в диапазоне от 2 до 100 %.

Гелиоуст. (продолжение)

Код в состоянии при поставке		Возможные изменения настройки	
07:0	Периодическая функция насоса контура гелиоустановки выключена.	07:1	Периодическая функция насоса контура гелиоустановки включена. Для точного измерения температуры коллектора насос контура гелиоустановки периодически включается на непродолжительное время.
08:60	Насос контура гелиоустановки выключается при достижении фактической температуры емкостного водонагревателя 60 °С (максимальная температура емкостного водонагревателя).	08:10 ... 08:90	Максимальная температура емкостного водонагревателя настраивается в диапазоне 10 - 90 °С.
09:130	Насос контура гелиоустановки выключается, если температура коллектора достигает 130 °С (максимальная температура коллектора для защиты элементов отопительной установки).	09:20 ... 09:200	Температура настраивается в диапазоне 20 - 200 °С.
0A:5	Для защиты элементов установки и теплоносителя частота вращения насоса контура гелиоустановки сокращается, если разность между фактической и заданной температурой емкостного водонагревателя становится меньше 5 К.	0A:0 ... 0A:40	Разность между заданной температурой емкостного водонагревателя и точкой включения функции сокращения времени стагнации настраивается в диапазоне от 0 до 40 К.

Гелиоуст. (продолжение)

Код в состоянии при поставке		Возможные изменения настройки	
0b:0	Функция защиты от замерзания коллектора выключена.	0b:1	Функция защиты от замерзания коллектора включена (не требуется при использовании теплоносителя производства Viessmann).
0C:1	Функция контроля разности температур включена. Производится регистрация слишком малого объемного расхода или отсутствие объемного расхода в коллекторном контуре.	0C:0	Функция контроля разности температур выключена.
0d:1	Функция контроля ночной циркуляции включена. Регистрация нежелательного объемного расхода в коллекторном контуре (например, ночью).	0d:0	Функция контроля ночной циркуляции выключена.
0E:1	Определение энергоотдачи гелиоустановки с использованием теплоносителя Viessmann	0E:2	Определение энергоотдачи гелиоустановки с использованием воды в качестве теплоносителя (не устанавливать, поскольку допускается только эксплуатация с теплоносителем пр-ва Viessmann)
		0E:0	Определение энергоотдачи гелиоустановки выключено.
0F:70	Объемный расход коллекторного контура при максимальной частоте вращения насоса настраивается на 7 л/мин.	0F:1 ... 0F:255	Объемный расход коллекторного контура настраивается в диапазоне от 0,1 до 25,5 л/мин.

Гелиоуст. (продолжение)

Код в состоянии при поставке		Возможные изменения настройки	
10:0	Регулировка по целевой температуре деактивирована (см. кодовый адрес 11).	10:1	Регулировка по целевой температуре включена.
11:50	<p>Заданная температура емкостного водонагревателя при нагреве гелиоустановкой 50 °С</p> <ul style="list-style-type: none"> ■ Регулировка по целевой температуре включена (код 10:1): Температура, с которой нагретая гелиоустановкой вода должна послойно подаваться в емкостный водонагреватель. ■ Расширенные функции контроллера установлены на нагрев двух емкостных водонагревателей (код 20:8): Если фактическая температура одного емкостного водонагревателя достигает установленной заданной температуры емкостного водонагревателя, начинается нагрев второго емкостного водонагревателя. 	11:10 ... 11:90	Заданное значение температуры емкостного водонагревателя гелиоустановки настраивается в диапазоне 10 - 90 °С.



Гелиоуст. (продолжение)

Код в состоянии при поставке		Возможные изменения настройки	
12:20	Минимальная температура коллектора 20 °С. Насос контура гелиоустановки включается только в том случае, если датчик температуры коллектора фиксирует превышение установленной минимальной температуры коллектора.	12:0	Функция минимальной температуры коллектора выключена.
		12:1	Минимальная температура коллектора настраивается в диапазоне 1 - 90 °С.
		12:90	
20:0	Не активна ни одна расширенная функция контроллера.	20:1	Дополнительная функция для приготовления горячей воды
		20:2	2-й регулятор по разности температур
		20:3	2-й регулятор по разности температур и дополнительная функция
		20:4	2-й регулятор по разности температур для поддержки отопления
		20:5	Термостатная функция
		20:6	Термостатная функция и дополнительная функция
		20:7	Нагрев гелиоустановкой через внешний теплообменник без дополнительного датчика температуры
		20:8	Нагрев гелиоустановкой через внешний теплообменник с дополнительным датчиком температуры
		20:9	Нагрев гелиоустановкой двух емкостных водонагревателей

Гелиоуст. (продолжение)

Код в состоянии при поставке		Возможные изменения настройки	
22:8	Разность температур для включения при поддержке отопления: 8 К. Переключающий выход [22] включается, если температура, фиксируемая датчиком [7], превысила температуру датчика [10] на настроенное значение.	22:2 ... 22:30	Разность температур для включения при поддержке отопления настраивается в диапазоне от 2 до 30 К.
23:4	Разность температур для выключения при поддержке отопления: 4 К. Переключающий выход [22] отключается, если температура, фиксируемая датчиком [7], опустится ниже точки выключения. Точкой выключения является сумма температуры, фиксируемой датчиком [10], и настроенного значения разности температур для выключения.	23:2 ... 23:30	Разность температур для выключения при поддержке отопления настраивается в диапазоне от 1 до 29 К.



Гелиоуст. (продолжение)

Код в состоянии при поставке		Возможные изменения настройки	
24:40	<p>Температура включения для термостатной функции 40 °С.</p> <p>Температура для включения термостатной функции \leq температуре выключения термостатной функции:</p> <p>термостатная функция, например, для догрева.</p> <p>Переключающий выход [22] включается, если температура, фиксируемая датчиком [7], опустится ниже точки включения термостатной функции.</p> <p>Температура для включения термостатной функции $>$ температуры для выключения термостатной функции:</p> <p>термостатная функция, например, для использования избыточного тепла. Переключающий выход [22] включается, если температура, фиксируемая датчиком [7], превысит температуру включения термостатной функции.</p>	24:0 ... 24:100	Температура включения термостатной функции настраивается в диапазоне от 0 до 100 К.

Гелиоуст. (продолжение)

Код в состоянии при поставке		Возможные изменения настройки	
25:50	<p>Температура выключения для термостатной функции 50 °С.</p> <p>Температура для включения термостатной функции ≤ температуре выключения термостатной функции:</p> <p>термостатная функция, например, для догрева. Переключающий выход [22] выключается, если температура, фиксируемая датчиком [7], превысит температуру включения термостатной функции.</p> <p>Температура для включения термостатной функции > температуры для выключения термостатной функции:</p> <p>термостатная функция, например, для использования избыточного тепла. Переключающий выход [22] выключается, если температура, фиксируемая датчиком [7], опустится ниже температуры включения термостатной функции.</p>	<p>25:0</p> <p>...</p> <p>25:100</p>	<p>Температура включения термостатной функции настраивается в диапазоне от 0 до 100 К.</p>



Гелиоуст. (продолжение)

Код в состоянии при поставке		Возможные изменения настройки	
26:1	Приоритет для емкостного водонагревателя 1 – с маятниковым нагревом. Только при настройке кода 20:8.	26:0	Приоритет для емкостного водонагревателя 1 – без маятникового нагрева.
		26:2	Приоритет для емкостного водонагревателя 2 – без маятникового нагрева.
		26:3	Приоритет для емкостного водонагревателя 2 – с маятниковым нагревом.
		26:4	Маятниковый нагрев без приоритета для одного из емкостных водонагревателей
27:15	Время маятникового нагрева 15 мин. Емкостный водонагреватель без приоритета нагревается максимум в пределах установленного времени маятникового нагрева, если емкостный водонагреватель с приоритетом уже нагрет.	27:5 ... 27:60	Время маятникового нагрева настраивается в диапазоне от 5 до 60 мин.
28:3	Продолжительность паузы маятникового нагрева 3 мин. По истечении установленного времени маятникового нагрева для емкостного водонагревателя без приоритета во время паузы маятникового режима производится измерение роста температуры коллектора.	28:1 ... 28:60	Продолжительность паузы маятникового режима настраивается в диапазоне от 1 до 60 мин.

Отопит. контур 1, отопит. контур 2, отопит. контур 3

Кодирование

Код в состоянии при поставке		Возможные изменения настройки	
A0:0	Без устройства дистанционного управления	A0:1	С Vitotrol 200A (обнаруживается автоматически)
		A0:2	С Vitotrol 300A или Vitohome 300 (обнаруживается автоматически)
A1:0	Могут быть произведены все настройки, выполнение которых возможно с помощью устройства дистанционного управления.	A1:1	На устройстве дистанционного управления возможно установка только режима вечеринки. (только для Vitotrol 200A).
A2:2	Приоритет емкостного водонагревателя над насосом отопительного контура	A2:0	Без приоритета емкостного водонагревателя над насосом отопительного контура
		A2:1	Приоритет емкостного водонагревателя над смесителем. Во время нагрева емкостного водонагревателя смеситель закрыт. Насос отопительного контура работает.
		A2:3 ... A2:15	Переменный приоритет над смесителем. В отопительный контур подается пониженное количество тепла.
A3:2	Наружная температура ниже 1 °C: насос отоп. контура "Вкл." Наружная температура выше 3 °C насос отоп. контура "Выкл."	A3:-9 ... A3:15	Насос отопительного контура "Вкл./Выкл." (см. таблицу ниже)

Отопит. контур 1, отопит. контур 2, отопит.... (продолжение)**Внимание**

При настройке значения ниже 1 °С существует опасность замерзания трубопроводов за пределами теплоизоляции здания.

В особенности необходимо учитывать дежурный режим, например, на время отпуска.

Параметры адреса А3:...	Насос отопительного контура	
	"Вкл"	"Выкл"
-9	-10 °С	-8 °С
-8	-9 °С	-7 °С
-7	-8 °С	-6 °С
-6	-7 °С	-5 °С
-5	-6 °С	-4 °С
-4	-5 °С	-3 °С
-3	-4 °С	-2 °С
-2	-3 °С	-1 °С
-1	-2 °С	0 °С
0	-1 °С	1 °С
1	0 °С	2 °С
2	1 °С	3 °С
до	до	до
15	14 °С	16 °С

Код в состоянии при поставке		Возможные изменения настройки	
A4:0	С защитой от замерзания	A4:1	Без защиты от замерзания, настройка возможна только в том случае, если настроен код "А3:-9".

Отопит. контур 1, отопит. контур 2, отопит.... (продолжение)

Код в состоянии при поставке		Возможные изменения настройки	
			<i>Указание</i> Следует учитывать сноску "Внимание" для кода "А3".
А5:5	С логическим управлением насосом отопительного контура (экономный режим): Насос отопительного контура "Выкл.", если наружная температура (НТ) на 1 К выше заданной температуры помещения ($ТП_{здн.}$). $НТ > ТП_{здн.} + 1 К$	А5:0	Без логического управления насосом отопительного контура
		А5:1 ... А5:15	С логическим управлением насосом отопительного контура: насос отопительного контура "Выкл.", см. таблицу ниже

Параметры адреса А5:...	С логическим управлением насосом отопительного контура: насос отоп. контура "Выкл."
1	$НТ > ТП_{здн.} + 5 К$
2	$НТ > ТП_{здн.} + 4 К$
3	$НТ > ТП_{здн.} + 3 К$
4	$НТ > ТП_{здн.} + 2 К$
5	$НТ > ТП_{здн.} + 1 К$
6	$НТ > ТП_{здн.}$
7	$НТ > ТП_{здн.} - 1 К$
до 15	$НТ > ТП_{здн.} - 9 К$

Отопит. контур 1, отопит. контур 2, отопит.... (продолжение)

Код в состоянии при поставке		Возможные изменения настройки	
A6:36	Расширенный экономный режим не активирован.	A6:5 ... A6:35	Расширенный экономный режим активен, т.е. при задаваемом переменном значении от 5 до 35 °C плюс 1 °C горелка и насос отопительного контура выключаются, а смеситель закрывается. Основой является усредненная наружная температура. Она складывается из фактической наружной температуры и постоянной времени, которая учитывает охлаждение среднестатистического здания.
A7:0	Без экономной функции смесителя (только для отопительного контура со смесителем)	A7:1	С экономной функцией смесителя (расширенная логика управления насосом отопительного контура): Насос отопительного контура дополнительно "Выкл." ■ Если смеситель был закрыт более 20 мин. Насос отопительного контура "Вкл." ■ Если смеситель переключается в режим регулирования. ■ При опасности заморозания.

Отопит. контур 1, отопит. контур 2, отопит.... (продолжение)

Код в состоянии при поставке		Возможные изменения настройки	
A9:7	С периодом простоя насоса: насос отопительного контура "Выкл." при изменении заданного значения посредством изменения режима работы или изменениях заданной температуры помещения	A9:0	Без периода простоя насоса
		A9:1 ... A9:15	С периодом простоя насоса, настройка в диапазоне от 1 до 15
b0:0	С устройством дистанционного управления: Режим отопления/ пониж. режим: погодозависимая теплогенерация (изменять код только для отопительного контура со смесителем)	b0:1	Режим отопления: погодозависимая теплогенерация Пониж. режим: управление по температуре помещения
		b0:2	Режим отопления: управление по температуре помещения Пониж. режим: погодозависимая теплогенерация
		b0:3	Режим отопления/ пониж. режим: управление по температуре помещения
b2:8	С дистанционным управлением и для контура отопления должен быть задан код режима с управлением по температуре помещения: коэффициент влияния помещения 8 (изменять код только для отопительного контура со смесителем)	b2:0	Без влияния помещения
		b2:1 ...	Коэффициент влияния помещения настраивается в диапазоне 1 - 64.



Отопит. контур 1, отопит. контур 2, отопит.... (продолжение)

Код в состоянии при поставке		Возможные изменения настройки	
		b2:64	
b5:0	С устройством дистанционного управления: Без логического управления насосом отопительного контура по температуре помещения (изменять код только для отопительного контура со смесителем)	b5:1 ... b5:8	Информацию о логическом управлении насосом отопительного контура см. в таблице ниже:

Параметры адреса b5:...	С логическим управлением насосом отопительного контура:	
	насос отоп. контура "Выкл."	насос отоп. контура "Вкл."
1	$ТП_{факт.} > ТП_{здн.} + 5 \text{ К}$	$ТП_{факт.} < ТП_{здн.} + 4 \text{ К}$
2	$ТП_{факт.} > ТП_{здн.} + 4 \text{ К}$	$ТП_{факт.} < ТП_{здн.} + 3 \text{ К}$
3	$ТП_{факт.} > ТП_{здн.} + 3 \text{ К}$	$ТП_{факт.} < ТП_{здн.} + 2 \text{ К}$
4	$ТП_{факт.} > ТП_{здн.} + 2 \text{ К}$	$ТП_{факт.} < ТП_{здн.} + 1 \text{ К}$
5	$ТП_{факт.} > ТП_{здн.} + 1 \text{ К}$	$ТП_{факт.} < ТП_{здн.}$
6	$ТП_{факт.} > ТП_{здн.}$	$ТП_{факт.} < ТП_{здн.} - 1 \text{ К}$
7	$ТП_{факт.} > ТП_{здн.} - 1 \text{ К}$	$ТП_{факт.} < ТП_{здн.} - 2 \text{ К}$
8	$ТП_{факт.} > ТП_{здн.} - 2 \text{ К}$	$ТП_{факт.} < ТП_{здн.} - 3 \text{ К}$

Код в состоянии при поставке		Возможные изменения настройки	
C5:20	Электронное ограничение минимальной температуры подающей магистрали до 20 °С	C5:1 ... C5:127	Ограничение мин. значения настраивается в диапазоне 1 - 127 °С (ограничено специфическими параметрами котла).
C6:74	Электронное ограничение максимальной температуры подающей магистрали до 90 °С	C6:10 ... C6:127	Ограничение макс. значения настраивается в диапазоне 10 - 127 °С (ограничено специфическими параметрами котла).
d3:14	Наклон кривой отопления = 1,4	d3:2 ... d3:35	Наклон кривой отопления настраивается в диапазоне от 0,2 до 3,5 (см. стр. 58).

Отопит. контур 1, отопит. контур 2, отопит.... (продолжение)

Код в состоянии при поставке		Возможные изменения настройки	
d4:0	Уровень кривой отопления = 0	d4:-13 ... d4:40	Уровень кривой отопления настраивается в диапазоне от -13 до 40 (см. стр. 58).
d5:0	Внешнее переключение режима работы переключает в "Постоянный режим с пониженной температурой помещения" или "Дежурный режим"	d5:1	Внешнее переключение режима работы переключает в "Постоянный режим с нормальной температурой помещения" (в зависимости от кодового адреса 3A, 3b или 3C)
d6:0	При сигнале "Внешняя блокировка" насос отопительного контура остается в режиме регулирования.	d6:1	При сигнале "Внешняя блокировка" насос отопительного контура выключается (в зависимости от кодового адреса 3A, 3b и 3C).
		d6:2	При сигнале "Внешняя блокировка" насос отопительного контура включается (в зависимости от кодового адреса 3A, 3b и 3C).
d7:0	При сигнале "Внешний запрос" насос отопительного контура остается в режиме регулирования.	d7:1	При сигнале "Внешний запрос" насос отопительного контура выключается (в зависимости от кодового адреса 3A, 3b и 3C).
		d7:2	При сигнале "Внешний запрос" насос отопительного контура включается (в зависимости от кодового адреса 3A, 3b и 3C).
d8:0	Без переключения режимов работы через модуль расширения EA1	d8:1	Переключение режимов работы через вход DE1 на модуле расширения EA1

Отопит. контур 1, отопит. контур 2, отопит.... (продолжение)

Код в состоянии при поставке		Возможные изменения настройки	
		d8:2	Переключение режимов работы через вход DE2 на модуле расширения EA1
		d8:3	Переключение режимов работы через вход DE3 на модуле расширения EA1
E1:1	Не изменять.		
E2:50	С устройством дистанционного управления: Без корректировки индикации фактического значения температуры помещения	E2:0 ... E2:49	корр. индикации -5 К до корр. индикации -0,1 К
		E2:51 ... E2:99	корр. индикации +0,1 К до корр. индикации +4,9 К
E5:0	Не изменять.		
F1:0	Функция сушки бетонной стяжки не активирована.	F1:1 ... F1:6	Функция сушки бесшовного пола настраивается на основе 6 температурно-временных профилей (см. стр. 149).
		F1:15	Постоянная температура подающей магистрали 20 °С
F2:8	Ограничение времени для режима вечеринки или внешнее переключение режима работы кнопкой: 8 h ^{*1}	F2:0	Без ограничения времени для режима вечеринки ^{*1}
		F2:1 ... F2:12	Ограничение времени настраивается в диапазоне 1 - 12 ч ^{*1} .
F8:-5	Настройка предела температуры для повышения температуры в пониженном режиме -5 °С, см. пример на стр. 152. Учитывать настройку кодового адреса "A3".	F8:+10 ... F8:-60	Предел температуры настраивается в диапазоне от +10 до -60 °С
		F8:-61	Функция не активна.

^{*1} Режим вечеринки заканчивается в режиме "Отопление и ГВС" автоматически при переключении в режим с нормальной температурой помещения.

Отопит. контур 1, отопит. контур 2, отопит.... (продолжение)

Код в состоянии при поставке		Возможные изменения настройки	
F9:-14	Предел температуры для повышения пониженного заданного значения температуры помещения -14 °С, см. пример на стр. 152.	F9:+10 ... F9:-60	Предел повышения заданного значения температуры помещения до значения в обычном режиме настраивается в диапазоне от +10 до -60 °С
FA:20	Повышение заданной температуры котловой воды или температуры подачи при переходе из режима с пониженной температурой помещения в режим с нормальной температурой помещения на 20 %. См. пример на стр. 153.	FA:0 ... FA:50	Повышение температуры настраивается в диапазоне от 0 до 50 %.
Fb:30	Длительность повышения заданной температуры котловой воды или температуры подачи (см. кодовый адрес "FA") 60 мин. См. пример на стр. 153.	Fb:0 ... Fb:150	Длительность настраивается в диапазоне 0 - 300 мин; 1 шаг настройки \cong 2 мин

Вызов меню "Обслуживание"

Нажимать одновременно клавиши **OK** и **≡**: примерно в течение 4 с.

Обзор меню "Обслуживание"



Диагностика

Опрос рабочих параметров

Опрос рабочих параметров может производиться в шести группах. См. "**Диагностика**" в обзоре меню "Обслуживание".

Опрос рабочих параметров отопительных контуров со смесителем и гелиоустановкой возможен только в том случае, если эти элементы имеются в отопительной установке.

Дополнительную информацию о рабочих параметрах см. в главе "Краткие опросы".

Указание

Если опрашиваемый датчик неисправен, на дисплее появляется "---".

Вызов рабочих параметров

1. Нажимать одновременно клавиши **OK** и **≡**: в течение приблизительно 4 с.

2. "Диагностика"

3. Выбрать необходимую группу, например "**Общие параметры**".

Диагностика (продолжение)

Сброс рабочих параметров

Сохраненные рабочие параметры (например, часы наработки) могут быть сброшены на 0.

Значение "Наруж. темп-ра усреднен." сбрасывается на фактическое значение.

1. Нажимать одновременно клавиши **OK** и **≡** в течение приблизительно 4 с.
2. **"Диагностика"**
3. **"Сброс данных"**
4. Выбрать необходимое значение (например, **"Пуски горел."**) или **"Все значения"**.

Краткие опросы

В группе "Краткие опросы" возможно, например, проведение опроса данных температуры, версий программного обеспечения и подключенных элементов.

1. Нажимать одновременно клавиши **OK** и **≡** примерно в течение 4 с.
2. **"Диагностика"**
3. **"Краткие опросы"**.
4. Нажать **OK**.
На дисплее появляются 9 строк с 6 полями каждая.

Diagnose Kurzabfrage						
1:	1	F	0	A	1	2
2:	0	0	0	0	0	0
3:	0	0	0	0	0	0
4:	0	0	0	0	0	0
Wählen mit 						

Диагностика (продолжение)


Значение соответствующих значений в отдельных строках и полях см. в таблице ниже:

Строка (краткий опрос)	Поле					
	1	2	3	4	5	6
1:	Версия ПО - контроллер		Версия (ревизия) прибора		Версия (ревизия) газового топочного автомата	
2:	Схема установки 01 - 10		Количество абонентов KM-BUS	Макс. требуемая температура		
3:		Версия ПО - панель управления	Версия ПО - комплект привода смесителя M2 0: без комплекта привода	Версия ПО - модуль управления ге-лиоустановкой SM1	Версия ПО - модуль LON	
4:	Версия ПО - газовый топочный автомат		Тип газового топочного автомата		Тип устройства	
5:	0	0	0	0	0	0
6:	Количество абонентов LON		Контрольная цифра	Макс.тепловая мощность Значение в %		

Диагностика (продолжение)

Строка (краткий опрос)	Поле					
	1	2	3	4	5	6
7:	Отопит. контур А1 (без смесителя)		Отопит. контур М2 (со смесителем)		Отопит. контур М3 (со смесителем)	
	Дист. управление 0: нет 1: Vitotrol 200А 2: Vitotrol 300А или Vitohome	Версия ПО - дист. управление 0: без дист. управления	Дист. управление 0: нет 1: Vitotrol 200А 2: Vitotrol 300А или Vitohome	Версия ПО - дист. управление 0: без дист. управления	Дист. управление 0: нет 1: Vitotrol 200А 2: Vitotrol 300А или Vitohome	Версия ПО - дист. управление 0: без дист. управления
8:	0	0	0	0	0	0
9:	Внутренние данные о калибровке				0	Версия ПО - модуль расширения EA1

Проверка выходов (тест реле)

1. Нажимать одновременно клавиши **OK** и  примерно в течение 4 с. 2. **"Тест реле"**

В зависимости от комплектации установки возможно управление следующими выходами реле:

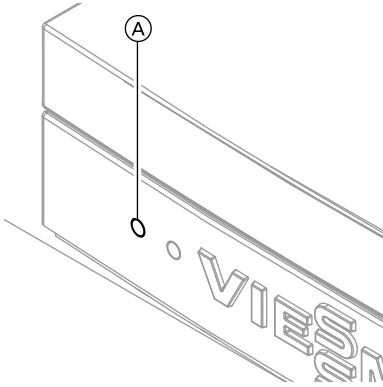
Индикация на дисплее		Пояснение
"Все реле"	Выкл	Все исполнительные элементы выключены.
"Базовая нагрузка"	Вкл	Горелка работает с мин. мощностью, насос отопительного контура А1 включен.
"Полная нагрузка"	Вкл	Горелка работает с макс. мощностью, насос отопительного контура А1 включен.
"Выход внутр.модуля"	Вкл	Внутренний выход [21] (насос загрузки емкостного водонагревателя) активен.
"Насос контур.ОК2"	Вкл	Выход насоса отопительного контура активен (комплект привода смесителя).

Проверка выходов (тест реле) (продолжение)

Индикация на дисплее		Пояснение
"Смеситель ОК2"	Отк р.	Выход "Смеситель откр." активен (комплект привода смесителя).
"Смеситель ОК2"	Закр .	Выход "Смеситель закр." активен (комплект привода смесителя).
"Насос контур.ОК3"	Вкл	Выход насоса отопительного контура активен (комплект привода смесителя).
"Смеситель ОК3"	Отк р.	Выход "Смеситель откр." активен (комплект привода смесителя).
"Смеситель ОК3"	Закр .	Выход "Смеситель закр." активен (комплект привода смесителя).
"Вых.внут. расш.Н1"	Вкл	Выход на внутреннем модуле расширения Н1/Н2 активен.
"EA1 выход 1"	Вкл	Контакт Р - S на штекере [157] модуля расширения EA1 замкнут.
"Гелионасос"	Вкл	Выход насоса контура гелиоустановки [24] на модуле управления гелиоустановкой SM1 активен.
"Гелионасос мин."	Вкл	Выход гелионасоса на модуле управления гелиоустановкой SM1 переключен на минимальную частоту вращения.
"Гелионасос макс."	Вкл	Выход гелионасоса на модуле управления гелиоустановкой SM1 переключен на максимальную частоту вращения.
"Гел. выход [22]"	Вкл	Выход [22] на модуле управления гелиоустановкой SM1 активен.
"SA 104 выход 1"	Вкл	Выход циркуляционного насоса ГВС [28]
"SA 104 выход 2"	Вкл	Выход насоса отопительного контура А1 [20]

Индикация неисправностей

При возникновении неисправности мигает красный индикатор (A). На дисплее мигает "△" и отображается "Неисправность".



После нажатия клавиши **OK** отображается код неисправности. Значение кода неисправности см. на следующих страницах.

Для некоторых неисправностей на дисплее появляется текстовое описание вида неисправности.

Квитирование неисправности

Следовать рекомендациям, отображаемым на дисплее.

Указание

Сообщение о неисправности помещается в базовую индикацию короткого меню.

Подключенное устройство сигнализации неисправностей отключается.

Если квитированная неисправность не будет устранена, то на следующий день сигнал неисправности появится снова, а устройство сигнализации неисправностей снова будет включено.

Вызов квитированных неисправностей

В главном меню выбрать **"Неисправность"**. Появится список существующих неисправностей.

Считывание кодов неисправностей из памяти неисправностей (история ошибок)

Последние 10 произошедших неисправностей (также устраненные) сохраняются и могут быть опрошены. Неисправности упорядочены по актуальности.

1. Нажимать одновременно клавиши **OK** и **≡**; примерно в течение 4 с.
2. **"История ошибок"**
3. **"Показать?"**

Коды неисправностей

Код неисправности на дисплее	Поведение установки	Причина неисправности	Принимаемые меры
10	Регулирует по наружной температуре 0 °С.	Короткое замыкание датчика наружной температуры	Проверить датчик наружной температуры (см. стр. 132).
18	Регулирует по наружной температуре 0 °С.	Обрыв датчика наружной температуры	Проверить датчик наружной температуры (см. стр. 132).
30	Горелка заблокирована.	Короткое замыкание датчика температуры котла	Проверить датчик температуры котла (см. стр. 133).
38	Горелка заблокирована.	Обрыв датчика температуры котловой воды	Проверить датчик температуры котла (см. стр. 133).
40	Смеситель закрывается.	Короткое замыкание датчика температуры подачи, отопительный контур 2 (со смесителем)	Проверить датчик температуры подающей магистрали.
44	Смеситель закрывается.	Короткое замыкание датчика температуры подающей магистрали, отопительный контур 3 (со смесителем)	Проверить датчик температуры подающей магистрали.
48	Смеситель закрывается.	Обрыв датчика температуры подающей магистрали, отопительный контур 2 (со смесителем)	Проверить датчик температуры подающей магистрали.
4C	Смеситель закрывается.	Обрыв датчика температуры подающей магистрали, отопительный контур 3 (со смесителем)	Проверить датчик температуры подающей магистрали.

Коды неисправностей (продолжение)

Код неисправ. на дисплее	Поведение установки	Причина неисправности	Принимаемые меры
50	Нет приготовления ГВ.	Короткое замыкание датчика температуры емкостного водонагревателя	Проверить датчики (см. стр. 133).
58	Нет приготовления ГВ.	Обрыв датчика температуры емкостного водонагревателя	Проверить датчики (см. стр. 133).
90	Режим регулирования	Короткое замыкание датчика температуры [7]	Проверить датчик [7] на модуле управления гелиоустановкой.
91	Режим регулирования	Короткое замыкание датчика температуры [10]	Проверить датчик [10] на модуле управления гелиоустановкой.
92	Нет приготовления горячей воды гелиоустановкой	Короткое замыкание датчика температуры коллектора	Проверить датчик температуры [6] на модуле управления гелиоустановкой или датчик на Vitosolic.
93	Режим регулирования	Короткое замыкание датчика температуры емкостного водонагревателя	Проверить датчик температуры на разъеме S3 к Vitosolic 100.
94	Нет приготовления горячей воды гелиоустановкой.	Короткое замыкание датчика температуры емкостного водонагревателя	Проверить датчик температуры [5] на модуле управления гелиоустановкой или датчик на Vitosolic.
98	Режим регулирования	Обрыв датчика температуры [7]	Проверить датчик [7] на модуле управления гелиоустановкой.
99	Режим регулирования	Обрыв датчика температуры [10]	Проверить датчик [10] на модуле управления гелиоустановкой.

Коды неисправностей (продолжение)

Код неисправности на дисплее	Поведение установки	Причина неисправности	Принимаемые меры
9A	Нет приготовления горячей воды ге-лиоустановкой.	Обрыв датчика температуры коллектора	Проверить датчик температуры [6] на модуле управления ге-лиоустановкой или датчик на Vitosolic.
9b	Режим регулирования	Обрыв датчика температуры водонагревателя	Проверить датчик температуры на разъеме S3 к Vitosolic 100.
9C	Нет приготовления горячей воды ге-лиоустановкой.	Обрыв датчика температуры водонагревателя	Проверить датчик температуры [5] на модуле управления ге-лиоустановкой или датчик на Vitosolic.
9E	Режим регулирования	Слишком низкий объемный расход или его отсутствие в коллекторном контуре, или сработало термореле.	Проверить насос контура ге-лиоустановки или контур ге-лиоустановки. Квитировать сообщение о неисправности.
9F	Режим регулирования	Неисправность модуля управления ге-лиоустановкой или Vitosolic	Заменить модуль управления ге-лиоустановкой или Vitosolic.
A7	Режим регулирования в соответствии с состоянием при поставке	Панель управления неисправна.	Заменить панель управления.
b0	Горелка заблокирована.	Короткое замыкание датчика температуры уходящих газов	Проверить датчик температуры уходящих газов.
b1	Режим регулирования в соответствии с состоянием при поставке	Ошибка связи с панелью управления	Проверить подключения, при необходимости заменить панель управления.

Коды неисправностей (продолжение)

Код неисправ. на дисплее	Поведение установки	Причина неисправности	Принимаемые меры
b5	Режим регулирования в соответствии с состоянием при поставке	Внутренняя ошибка	Заменить контроллер.
b7	Горелка заблокирована.	Ошибка кодирующего штекера котла	Вставить кодирующий штекер котла или заменить в случае неисправности.
b8	Горелка заблокирована.	Обрыв датчика температуры уходящих газов	Проверить датчик температуры уходящих газов.
bA	Смеситель выполняет регулирование до температуры подающей магистрали 20°C.	Ошибка связи комплекта привода смесителя для отопительного контура 2 (со смесителем)	Проверить подключение и кодирование комплекта привода смесителя.
bb	Смеситель выполняет регулирование до температуры подающей магистрали 20°C.	Ошибка связи комплекта привода смесителя для отопительного контура 3 (со смесителем)	Проверить подключение и кодирование комплекта привода смесителя.
bC	Режим регулирования без дистанционного управления	Ошибка связи устройства дистанционного управления Vitotrol отопительного контура 1 (без смесителя)	Проверить подключение, кабели, кодовый адрес "A0" и настройку устройства дистанционного управления (см. стр. 155).
bd	Режим регулирования без дистанционного управления	Ошибка связи устройства дистанционного управления Vitotrol отопительного контура 2 (со смесителем)	Проверить подключение, кабели, кодовый адрес "A0" и настройку устройства дистанционного управления (см. стр. 155).

Коды неисправностей (продолжение)

Код неисправности на дисплее	Поведение установки	Причина неисправности	Принимаемые меры
bE	Режим регулирования без дистанционного управления	Ошибка связи устройства дистанционного управления Vitotrol отопительного контура 3 (со смесителем)	Проверить подключения, кабели, кодовый адрес "A0" и настройку устройства дистанционного управления (см. стр. 155).
bF	Режим регулирования	Неправильный телекоммуникационный модуль LON	Заменить телекоммуникационный модуль LON.
C1	Режим регулирования	Ошибка связи модуля расширения EA1	Проверить подключения.
C2	Режим регулирования	Ошибка связи модуля управления гелиоустановкой или Vitosolic	Проверить модуль управления гелиоустановкой или Vitosolic.
C8	Режим регулирования, максимальная частота вращения насоса	Ошибка связи внешнего насоса с регулированием частоты вращения в отопительном контуре 3 (со смесителем)	Проверить настройку кодового адреса "E5".
Cd	Режим регулирования	Ошибка связи Vitocom 100 (шина KM-BUS)	Проверить подключения, Vitocom 100 и кодовый адрес "95".
CF	Режим регулирования	Ошибка связи телекоммуникационного модуля LON	Заменить телекоммуникационный модуль LON.
d6	Режим регулирования	Вход DE1 на модуле расширения EA1 сообщает об ошибке.	Устранить неисправность соответствующего устройства.
d7	Режим регулирования	Вход DE2 на модуле расширения EA1 сообщает об ошибке.	Устранить неисправность соответствующего устройства.

Коды неисправностей (продолжение)

Код неисправн. на дисплее	Поведение установки	Причина неисправности	Принимаемые меры
d8	Режим регулирования	Вход DE3 на модуле расширения EA1 сообщает об ошибке.	Устранить неисправность соответствующего устройства.
dA	Режим регулирования без влияния помещения	Короткое замыкание датчика температуры помещения отопительного контура 1 (без смесителя)	Проверить датчик температуры помещения отопительного контура 1.
db	Режим регулирования без влияния помещения	Короткое замыкание датчика температуры помещения отопительного контура 2 (со смесителем)	Проверить датчик температуры помещения отопительного контура 2.
dC	Режим регулирования без влияния помещения	Короткое замыкание датчика температуры помещения отопительного контура 3 (со смесителем)	Проверить датчик температуры помещения отопительного контура 3.
dd	Режим регулирования без влияния помещения	Обрыв датчика температуры помещения отопительного контура 1 (без смесителя)	Проверить датчик температуры помещения отопительного контура 1 и настройку устройства дистанционного управления (см. стр. 155).
dE	Режим регулирования без влияния помещения	Обрыв датчика температуры помещения отопительного контура 2 (со смесителем)	Проверить датчик температуры помещения отопительного контура 2 и настройку устройства дистанционного управления (см. стр. 155).



Коды неисправностей (продолжение)

Код неисправности на дисплее	Поведение установки	Причина неисправности	Принимаемые меры
dF	Режим регулирования без влияния помещения	Обрыв датчика температуры помещения отопительного контура 3 (со смесителем)	Проверить датчик температуры помещения отопительного контура 3 и настройку устройства дистанционного управления (см. стр. 155).
E0	Режим регулирования	Ошибка внешнего абонента LON	Проверить подключение и абонентов LON.
E1	Горелка в состоянии неисправности	Слишком высокий ток ионизации во время калибровки.	Проверить расстояние от ионизационного электрода до пламенной головки (см. стр. 24). В режиме эксплуатации с отбором воздуха для горения из помещения установки избегать высокой степени запыленности воздуха, используемого для горения. Нажать клавишу разблокирования R .
E3	Горелка в состоянии неисправности	Слишком малый отбор тепла во время калибровки. Сработало термореле.	Обеспечить достаточный уровень отбора тепла. Нажать клавишу разблокирования R .
E4	Горелка заблокирована.	Сбой напряжения питания 24 В	Заменить контроллер.
E5	Горелка заблокирована.	Ошибка усилителя пламени	Заменить контроллер.

Коды неисправностей (продолжение)

Код неисправ. на дисплее	Поведение установки	Причина неисправности	Принимаемые меры
E7	Горелка в состоянии неисправности	Ток ионизации во время калибровки слишком мал.	<p>Проверить ионизационный электрод:</p> <ul style="list-style-type: none"> ■ расстояние до пламенной головы (см. стр. 24) ■ Загрязнение электрода ■ Соединительный кабель и штекерные подключения <p>Проверить систему удаления продуктов сгорания, при необходимости устранить рециркуляцию уходящих газов. Нажать клавишу разблокирования R.</p>
E8	Горелка в состоянии неисправности	Ток ионизации вне необходимого диапазона.	<p>Проверить подачу газа (давление газа и реле контроля газа), проверить газовую регулируемую арматуру и соединительный кабель. Проверить назначение вида газа (см. стр. 14).</p> <p>Проверить ионизационный электрод:</p> <ul style="list-style-type: none"> ■ расстояние до пламенной головы (см. стр. 24) ■ Загрязнение электрода <p>Нажать клавишу разблокирования R.</p>

Коды неисправностей (продолжение)

Код неисправности на дисплее	Поведение установки	Причина неисправности	Принимаемые меры
EA	Горелка в состоянии неисправности	Ток ионизации во время калибровки вне необходимого диапазона (слишком большое отклонение от предыдущего значения).	Проверить систему удаления продуктов сгорания, при необходимости устранить рециркуляцию уходящих газов. В режиме эксплуатации с отбором воздуха для горения из помещения установки избегать высокой степени запыленности воздуха, используемого для горения. Нажать клавишу разблокирования R . В случае нескольких безуспешных попыток разблокирования заменить кодирующий штекер котла и нажать кнопку разблокирования R .
Eb	Горелка в состоянии неисправности	Повторная потеря пламени во время калибровки	Проверить расстояние от ионизационного электрода до пламенной головы (см. стр. 24). Проверить назначение вида газа (см. стр. 14). Проверить систему удаления продуктов сгорания, при необходимости устранить рециркуляцию уходящих газов. Нажать клавишу разблокирования R .
EC	Горелка в состоянии неисправности	Ошибка параметра во время калибровки	Нажать клавишу разблокирования R или заменить кодирующий штекер котла и затем нажать кнопку разблокирования R .

Коды неисправностей (продолжение)

Код неисправ. на дисплее	Поведение установки	Причина неисправности	Принимаемые меры
Ed	Горелка в состоянии неисправности	Внутренняя ошибка	Заменить контроллер.
EE	Горелка в состоянии неисправности	Сигнал пламени при пуске горелки отсутствует или слишком мал.	<p>Проверить подачу газа (давление газа и реле контроля газа), Проверить газовую регулируемую арматуру. Проверить ионизационный электрод и соединительные кабели.</p> <p>Проверить розжиг:</p> <ul style="list-style-type: none"> ■ соединительные кабели модуля розжига и электрода розжига ■ расстояние до электрода розжига и загрязнение (см. стр. 24). <p>Проверить сток конденсата. Нажать клавишу разблокирования R.</p>



Коды неисправностей (продолжение)

Код неисправ. на дисплее	Поведение установки	Причина неисправности	Принимаемые меры
EF	Горелка в состоянии неисправности	Потеря пламени непосредственно после образования пламени (в течение времени безопасности).	<p>Проверить подачу газа (давление газа и реле контроля газа).</p> <p>Проверить систему "Воздух/продукты сгорания" на предмет рециркуляции уходящих газов.</p> <p>Проверить ионизационный электрод (при необходимости заменить):</p> <ul style="list-style-type: none"> ■ расстояние до пламенной головы (см. стр. 24) ■ загрязнение электрода <p>Нажать клавишу разблокирования R.</p>
F0	Горелка заблокирована.	Внутренняя ошибка	Заменить контроллер.
F1	Горелка в состоянии неисправности	Сработал ограничитель температуры уходящих газов.	<p>Проверить уровень наполнения отопительной установки. Удалить воздух из установки.</p> <p>Нажать кнопку разблокирования R после охлаждения системы удаления продуктов сгорания.</p>

Коды неисправностей (продолжение)

Код неисправ. на дисплее	Поведение установки	Причина неисправности	Принимаемые меры
F2	Горелка в состоянии неисправности	Сработал ограничитель температуры.	Проверить уровень наполнения отопительной установки. Проверить насос. Удалить воздух из установки. Проверить ограничитель температуры и соединительные кабели. Нажать клавишу разблокирования R .
F3	Горелка в состоянии неисправности	Сигнал пламени имеется уже при пуске горелки.	Проверить ионизационный электрод и соединительные кабели. Нажать клавишу разблокирования R .
F7	Горелка заблокирована.	Короткое замыкание или обрыв датчика давления воды	Проверить датчик давления воды и соединительный кабель.
F8	Горелка в состоянии неисправности	Топливный клапан закрывается с задержкой.	Проверить газовую регулирующую арматуру. Проверить оба управляющих кабеля. Нажать клавишу разблокирования R .
F9	Горелка в состоянии неисправности	Частота вращения вентилятора при пуске горелки слишком низкая.	Проверить вентилятор, соединительные кабели вентилятора, электропитание вентилятора и устройство управления вентилятором. Нажать клавишу разблокирования R .



Коды неисправностей (продолжение)

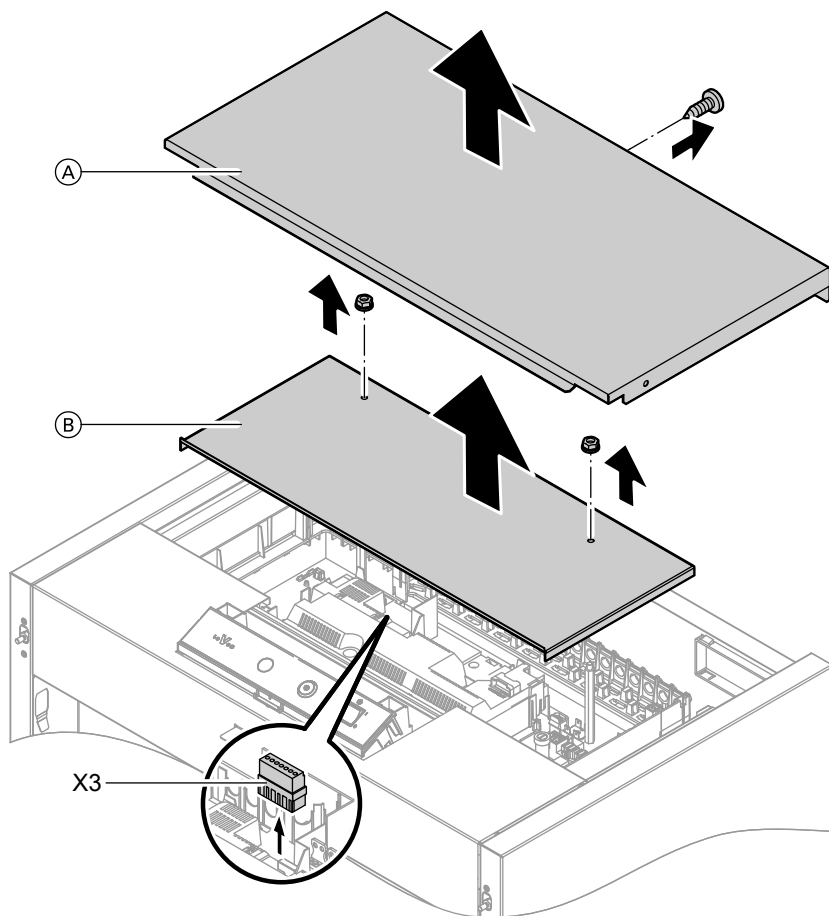
Код неисправности на дисплее	Поведение установки	Причина неисправности	Принимаемые меры
FA	Горелка в состоянии неисправности	Вентилятор не остановился.	Проверить вентилятор, соединительные кабели вентилятора, устройство управления вентилятором. Нажать клавишу разблокирования R .
FC	Горелка в состоянии неисправности	Газовая регулирующая арматура неисправна, неисправно устройство управления модуляционного клапана или заблокирован тракт уходящих газов.	Проверить газовую регулирующую арматуру. Проверить систему удаления продуктов сгорания. Нажать клавишу разблокирования R .
Fd	Горелка в состоянии ошибки и отображается дополнительная ошибка b7.	Отсутствует кодирующий штекер котла.	Вставить кодирующий штекер котла. Нажать клавишу разблокирования R . Если неисправность не устраняется, заменить контроллер.
Fd	Горелка в состоянии неисправности	Неисправность топочного автомата	Проверить электрод розжига и соединительные кабели. Проверить, нет ли сильного поля помех (ЭМС) вблизи прибора. Нажать клавишу разблокирования R . Если неисправность не устраняется, заменить контроллер.

Коды неисправностей (продолжение)

Код неисправ. на дисплее	Поведение установки	Причина неисправности	Принимаемые меры
FE	Горелка заблокирована или в состоянии ошибки	Неисправны кодирующий штекер котла или монтажная плата либо ошибочный кодирующий штекер котла	Нажать клавишу разблокирования R . Если неисправность не устраняется, проверить кодирующий штекер котла, при необходимости заменить кодирующий штекер котла или контроллер.
FF	Горелка заблокирована или в состоянии ошибки	Внутренняя ошибка или кнопка разблокирования R заблокирована.	Включить прибор заново. Если прибор снова не включается, заменить контроллер.

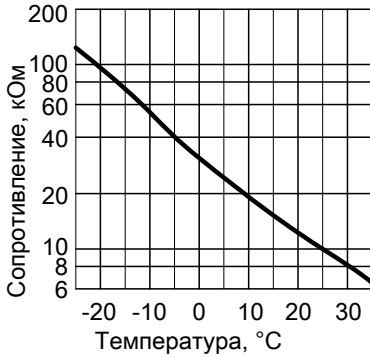
Ремонт

Проверка датчика наружной температуры



(A) Верхняя панель облицовки водогрейного котла

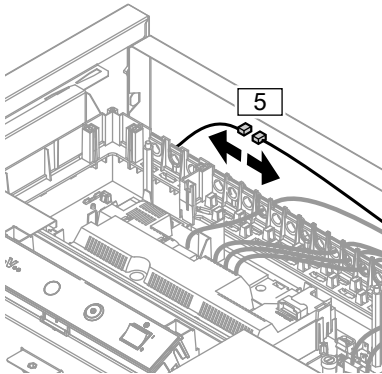
(B) Защитная крышка корпуса контроллера

Ремонт (продолжение)

Тип датчика: NTC 10 кОм

1. Отсоединить штекер "X3" от контроллера.

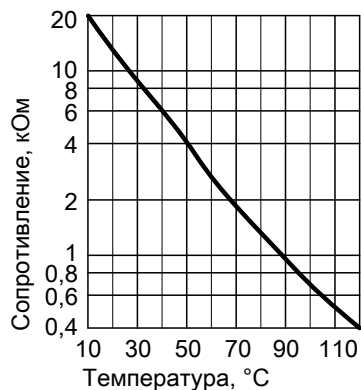
Проверка датчика температуры емкостного водонагревателя



2. Измерить сопротивление датчика наружной температуры между "X3.1" и "X3.2" на отсоединенном штекере и сравнить с кривой.
3. При сильном отклонении от кривой отсоединить провода от датчика и повторить измерение непосредственно на датчике.
4. В зависимости от результата измерения заменить кабель или датчик наружной температуры.

1. **Датчик температуры емкостного водонагревателя**
Отсоединить штекер **5** и измерить сопротивление.
2. Измерить сопротивление датчика и сравнить его с кривой.

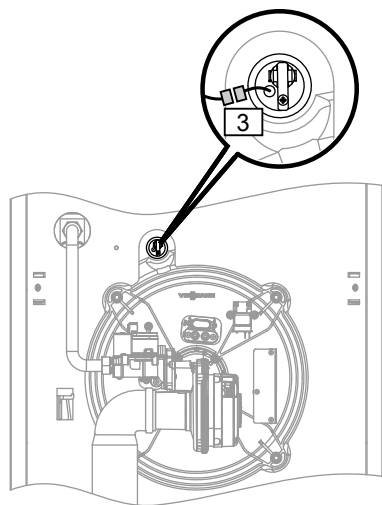
Ремонт (продолжение)



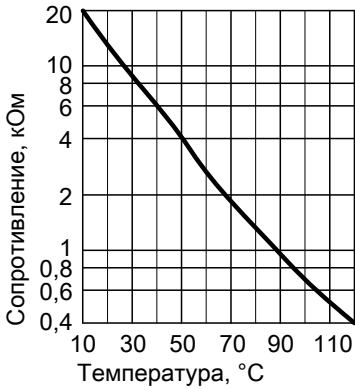
3. При сильном отклонении заменить датчик.

Тип датчика: NTC 10 кОм

Проверка датчика температуры котла



1. Датчик температуры котла
Отсоединить штекер 3 и измерить сопротивление.
2. Измерить сопротивление датчика и сравнить его с кривой.

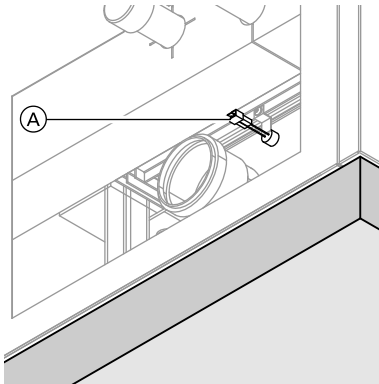
Ремонт (продолжение)

- При сильном отклонении заменить датчик.

Тип датчика: NTC 10 кОм

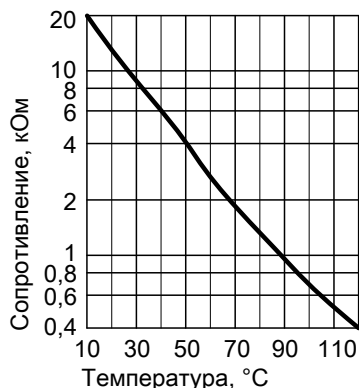
Проверка датчика температуры уходящих газов

При превышении допустимой температуры уходящих газов датчик температуры уходящих газов блокирует прибор. Снять блокировку нажатием кнопки разблокирования **R** после охлаждения системы удаления продуктов сгорания.



- Отсоединить кабели от датчика температуры уходящих газов (A).

Ремонт (продолжение)

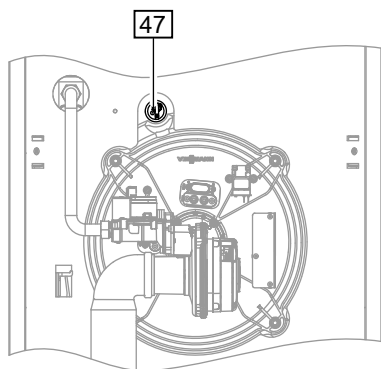


- Измерить сопротивление датчика и сравнить его с кривой.
- При сильном отклонении заменить датчик.

Тип датчика: NTC 10 кОм

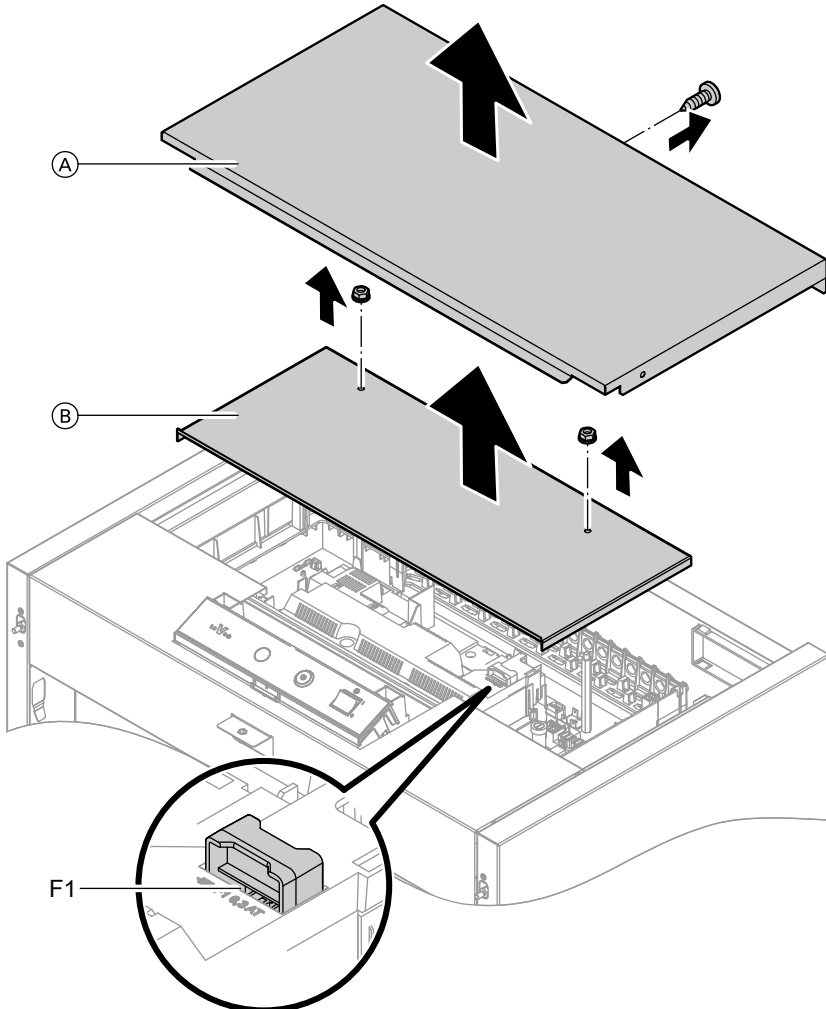
Проверка ограничителя температуры

Если после аварийного отключения газовый топочный автомат не разблокируется, хотя температура котловой воды опускается ниже 85 °С, следует выполнить следующую проверку:



- Отсоединить кабели ограничителя температуры **47**.

- Проверить пропускание тока ограничителем температуры с помощью универсального измерительного прибора.
- Демонтировать неисправный ограничитель температуры.
- Смазать теплопроводящей пастой и установить новый ограничитель температуры.
- После ввода в эксплуатацию нажать кнопку разблокирования **R** на контроллере.

Ремонт (продолжение)**Проверка предохранителя**



1. Обесточить прибор.
2. Демонтировать верхнюю панель облицовки (A) и крышку (B).
3. Проверить предохранитель F1 (см. схему электрических соединений).

Ремонт (продолжение)

Комплект привода смесителя для отопительного контура со смесителем

Проверка настройки переключателя S1

Переключатель на плате комплекта привода смесителя определяет привязку соответствующего отопительного контура.

Отопительный контур	Настройка переключателя S1
Отопительный контур со смесителем M2 (отопительный контур 2)	2 
Отопительный контур со смесителем M3 (отопительный контур 3)	4 

Проверить направление вращения электромотора смесителя

После включения устройство осуществляет самопроверку. При этом смеситель отрывается и снова закрывается.

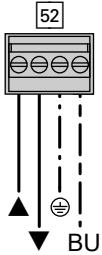
В процессе самопроверки следует проследить за направлением вращения электромотора смесителя. Затем перевести смеситель вручную в положение "Откр."

Указание

Датчик температуры подачи теперь должен регистрировать повышенную температуру. Если температура снижается, то мотор вращается в ошибочном направлении или комплект привода смесителя смонтирован неправильно.



Инструкция по монтажу смесителя

Ремонт (продолжение)**Изменение направления вращения электромотора смесителя (при необходимости)**

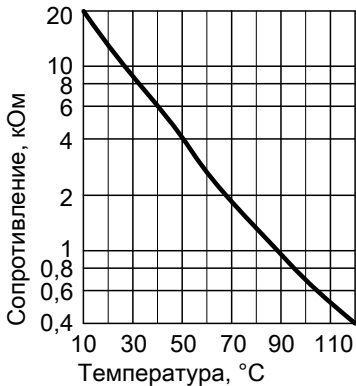
1. Снять верхнюю крышку корпуса комплекта привода смесителя.

**Опасность**

Удар током опасен для жизни.

Перед открытием корпуса прибор следует обесточить, например, вывернув предохранитель или выключив главный выключатель.


2. На штекере **52** заменить местами провода на клеммах "▲" и "▼".
3. Снова установить верхнюю крышку корпуса.

Проверка датчика температуры подачи**Кривая сопротивления**

Тип датчика: NTC 10 кОм



Ремонт (продолжение)

1. Извлечь штекер  (датчик температуры подачи).
2. Измерить сопротивление датчика и сравнить его с кривой. При сильном отклонении заменить датчик.

Проверка Vitotronic 200-H (принадлежность)

Vitotronic 200-H подключен к контроллеру через соединительный кабель LON. Для проверки соединения выполнить проверку абонентов на контроллере водогрейного котла (см. стр. 62).

Контроллер для режима погодозависимой теплогенерации



Режим отопления

Контроллер определяет заданную температуру котловой воды в зависимости от наружной температуры или температуры помещения (в случае подключения устройства дистанционного управления, работающего в режиме управления по температуре помещения) и в зависимости от наклона/уровня кривой отопления. Рассчитанная заданная температура котловой воды передается на устройство управления горелкой. Устройство управления горелкой на основе заданного и фактического значения температуры котловой воды определяет степень модуляции и соответствующим образом управляет горелкой.

Температура котловой воды ограничивается электронным термостатным ограничителем, установленным в устройстве управления горелкой.

Приготовление горячей воды

Если во время активации емкостного водонагревателя его температура на 2,5 К ниже заданного значения, происходит включение горелки и насоса загрузки емкостного водонагревателя.

Контроллер для режима погодозависимой... (продолжение)

Заданное значение температуры котловой воды в состоянии при поставке на 20 К выше заданного значения температуры емкостного водонагревателя (настройка в кодовом адресе "60"). Если фактическая температура емкостного водонагревателя поднимется на 2,5 К выше заданного значения, то горелка выключается и активируется выбег насоса.

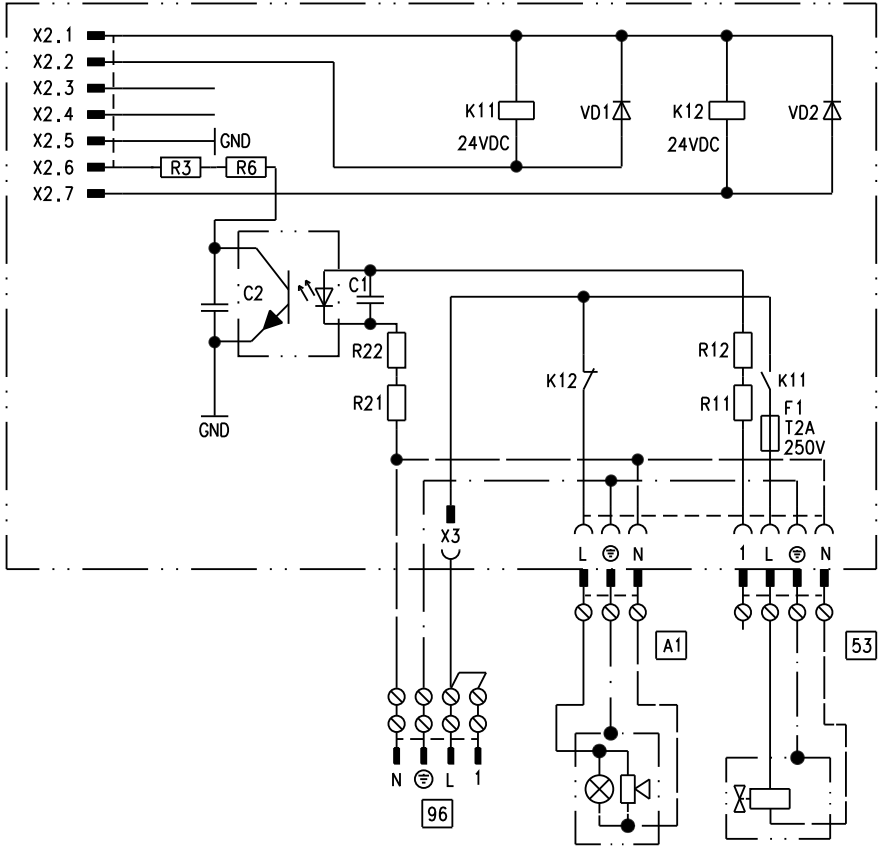
Дополнительный нагрев горячей воды

Функция активируется вводом через кодовый адрес 58 в группе **"Горячая вода"** второго заданного значения для контура водоразбора ГВС и активацией 4-й фазы приготовления горячей воды.

Дополнительный нагрев осуществляется во время установленных в этом цикле периодов.

Внутренние модули расширения (принадлежность)

Внутренний модуль расширения Н1

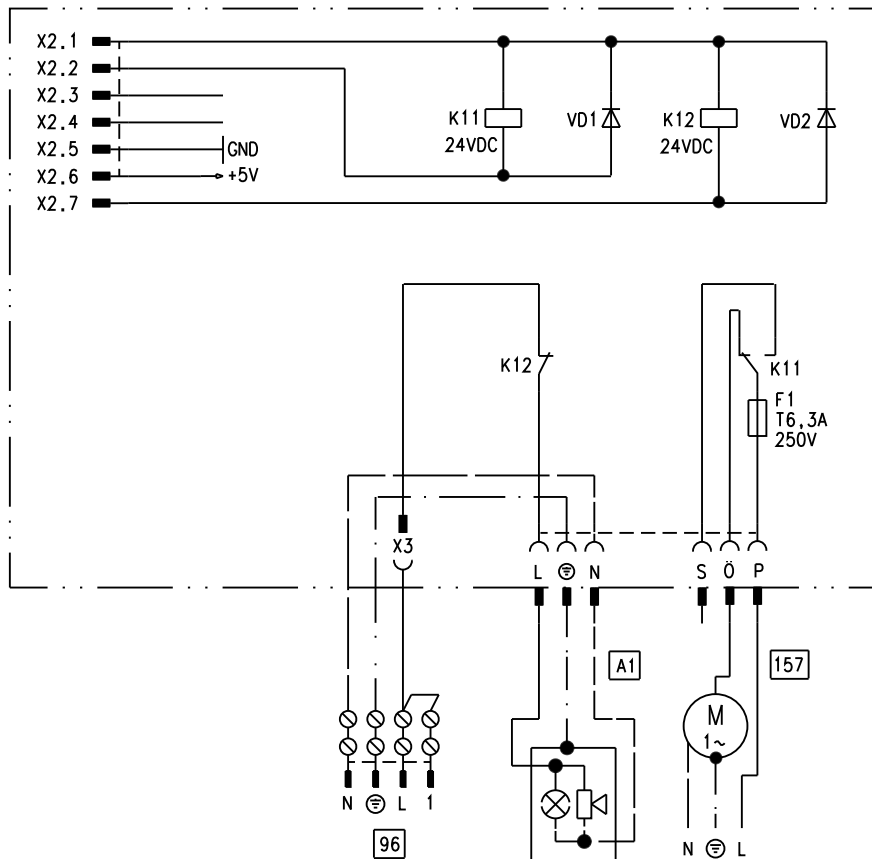


Внутренний модуль расширения монтируется в корпусе контроллера.

- К релейному выходу "A1" может быть подключен общий сигнал неисправности.
- К разъему 53 может быть подключен внешний предохранительный клапан.

Внутренние модули расширения (принадлежность) (продолжение)

Внутренний модуль расширения Н2

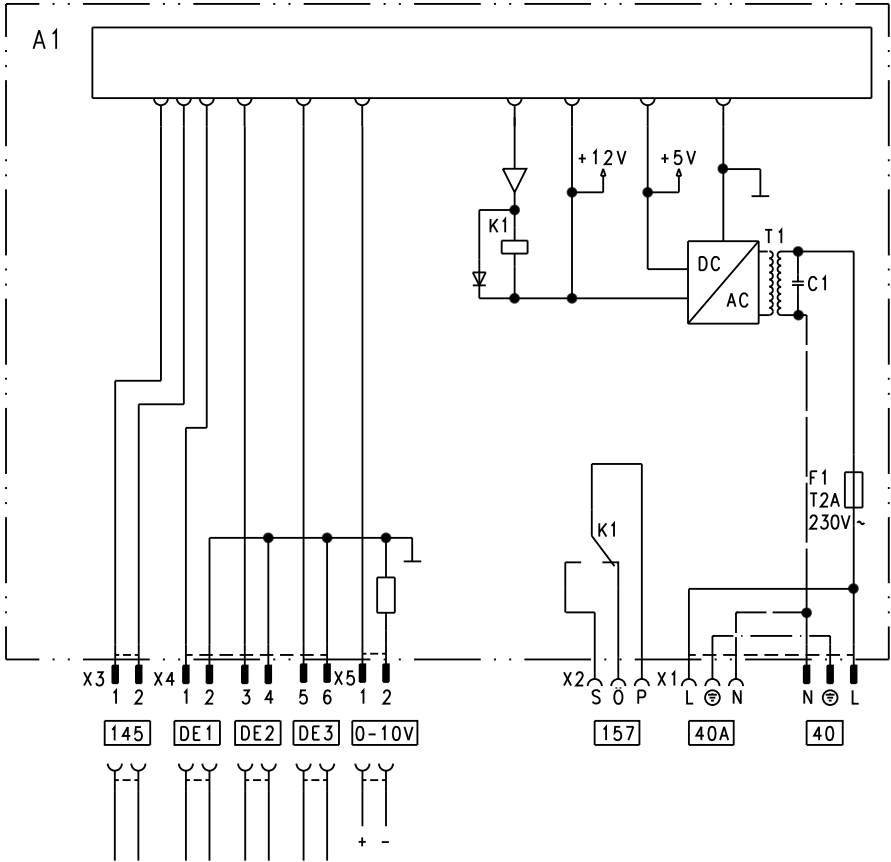


Внутренний модуль расширения монтируется в корпусе контроллера.

- К релейному выходу "A1" может быть подключен общий сигнал неисправности.
- Через разъем [157] при пуске горелки может быть отключено вытяжное устройство.

Внешний модуль расширения (принадлежность)

Модуль расширения EA1



- DE1 Цифровой вход 1
- DE2 Цифровой вход 2
- DE3 Цифровой вход 3
- 0 - 10 В Вход 0 - 10 В
- 40 Подключение к сети
- 40 А Подача электропитания на дополнительные принадлежности

- 157 Сигнал общей неисправности / магистральный насос / циркуляционный насос ГВС (беспотенциальный)
- 145 KM-BUS

Внешний модуль расширения (принадлежность) (продолжение)

Цифровые информационные входы DE1 - DE3

Альтернативно могут быть подключены следующие функции:

- внешнее переключение режимов работы для одного отопительного контура
- внешняя блокировка
- внешняя блокировка с входом сигнала неисправности
- внешний запрос теплогенерации с минимальной температурой котловой воды
- вход сигнала неисправности
- краткосрочная работа циркуляционного насоса ГВС

Подключаемые контакты должны соответствовать классу защиты II.

Присвоение функций входов

Функция входов выбирается посредством ввода кодов на контроллере водогрейного котла:

- DE1: код 3A
- DE2: код 3b
- DE3: код 3C

Присвоение функции переключения режима работы отопительным контурам

Присвоение функции переключения режимов работы для соответствующего отопительного контура выбирается с помощью кода d8 на контроллере водогрейного котла:

- переключение через вход DE1: код d8:1
- переключение через вход DE2: код d8:2
- переключение через вход DE3: код d8:3

Влияние переключения режимов работы устанавливается через код d5.

Продолжительность переключения настраивается через код F2.

Влияние функции внешней блокировки на насосы

Влияние на соответствующий насос отопительного контура выбирается через код d6.

Влияние на насос загрузки емкостного водонагревателя настраивается через код 5E.

Влияние функции внешнего запроса теплогенерации на насосы

Влияние на соответствующий насос отопительного контура настраивается через код d7.

Влияние на насос загрузки емкостного водонагревателя настраивается через код 5F.

Внешний модуль расширения (принадлежность) (продолжение)

Время работы циркуляционного насоса ГВС в краткосрочном режиме

Время работы настраивается через код 3d.

Аналоговый вход 0 - 10 В

Подключение к входам 0 - 10 В обеспечивает дополнительное заданное значение температуры котловой воды:

- 0 - 1 В рассматривается как "без указания заданного значения температуры котловой воды".
- 1 В \triangleq заданное значение 10 °C
- 10 В \triangleq заданное значение 100 °C

Выход 157

Следующие функции могут быть подключены к выходу 157:

- магистральный насос на тепловой пункт или
- циркуляционный насос ГВС или
- устройство сигнализации неисправностей

Присвоение функций

Функция выхода 157 выбирается через код 36 на контроллере водогрейного котла.

Функции контроллера

Внешнее переключение режимов работы

Функция "Внешнее переключение режимов работы" подключается через модуль расширения EA1. На модуле расширения EA1 имеется 3 входа (DE1 - DE3).

Выбор функций выполняется через следующие коды:

Переключение режимов работы	Код
Вход DE1	3A:1
Вход DE2	3b:1
Вход DE3	3C:1

Присвоение функции переключения режимов работы для соответствующего отопительного контура выбирается с помощью кода d8 на контроллере водогрейного котла:

Функции контроллера (продолжение)

Переключение режимов работы	Код
Переключение через вход DE1	d8:1
Переключение через вход DE2	d8:2
Переключение через вход DE3	d8:3

Настройка направления переключения режимов работы выполняется в кодовом адресе "d5":

Переключение режимов работы	Код
Переключение в направлении "Постоянно пониженный" или "Постоянно дежурный режим" (в зависимости от настройки заданного значения)	d5:0
Переключение в направлении "Постоянное отопление"	d5:1

Длительность переключения режимов работы можно задать в кодовом адресе "F2":

Переключение режимов работы	Код
Без переключения режимов работы	F2:0
Длительность переключения режимов работы от 1 до 12 часов	от F2:1 до F2:12

Переключение режимов работы остается активным, пока замкнут контакт, однако, как минимум, в течение времени, настроенного в кодовом адресе "F2".

Внешняя блокировка

Функции "Внешняя блокировка" и "Внешняя блокировка и вход сигнала неисправности" подключаются через модуль расширения EA1. На модуле расширения EA1 имеется 3 входа (DE1 - DE3).

Выбор функций выполняется через следующие коды:

Функции контроллера (продолжение)

Внешняя блокировка	Код
Вход DE1	3A:3
Вход DE2	3b:3
Вход DE3	3C:3

Внешняя блокировка и вход сигнала неисправности	Код
Вход DE1	3A:4
Вход DE2	3b:4
Вход DE3	3C:4

Влияние на насос загрузки емкостного водонагревателя настраивается через код 5E.

Влияние на соответствующий насос отопительного контура выбирается через код d6.

Внешний запрос

Функция "Внешний запрос" подключается через модуль расширения EA1. На модуле расширения EA1 имеется 3 входа (DE1 - DE3).

Выбор функций выполняется через следующие коды:

внешний запрос	Код
Вход DE1	3A:2
Вход DE2	3b:2
Вход DE3	3C:2

Влияние на насос загрузки емкостного водонагревателя настраивается через код 5F.

Влияние на соответствующий насос отопительного контура настраивается через код d7.

Настройка заданного значения минимальной температуры котловой воды при внешнем запросе выполняется в кодовом адресе "9b".

Функция сушки бетонной стяжки

Функция сушки бесшовного пола (бетонной стяжки) обеспечивает сушку бесшовных полов. При этом обязательно должны быть приняты во внимание указания изготовителя бесшовного пола.

Функции контроллера (продолжение)

При активированной функции сушки бесшовного пола насос отопительного контура со смесителем включается, и температура подающей магистрали поддерживается на настроенном профиле. По окончании (30 дней) отопительный контур со смесителем автоматически регулируется с использованием настроенных параметров.

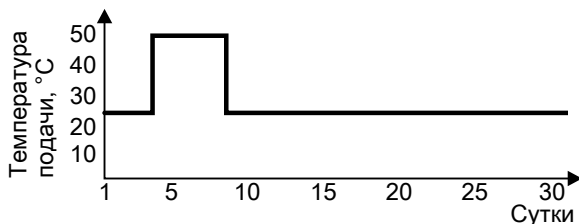
Соблюдать EN 1264. Составляемый специалистом по отопительной технике протокол должен содержать следующие сведения о нагреве:

- Параметры нагрева с соответствующими температурами подачи
- Достигнутая макс. температура подачи
- Режим работы и наружная температура при передаче заказчику

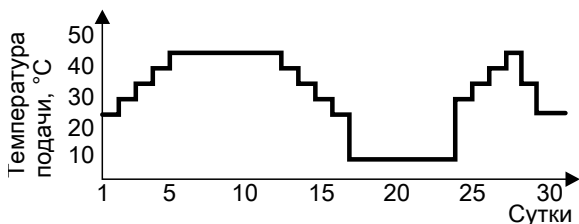
Настройка различных температурных профилей выполняется через кодовый адрес "F1".

После сбоя электропитания или выключения контроллера функция продолжает работать. Когда работа функции сушки бесшовного пола завершена или код "F1:0" установлен вручную, включается режим "Отопление и ГВС".

Температурный профиль 1: (EN 1264-4) код "F1:1"

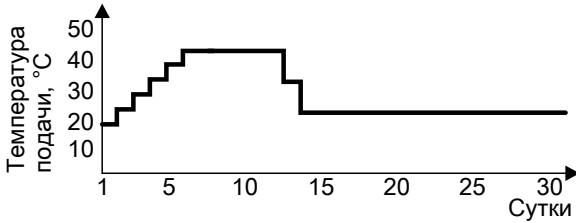


Температурный профиль 2: (Положение по паркетной и внутриспольной технике) код "F1:2"

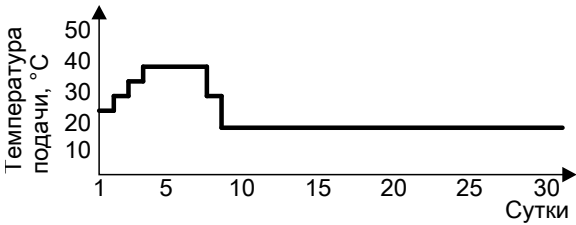


Функции контроллера (продолжение)

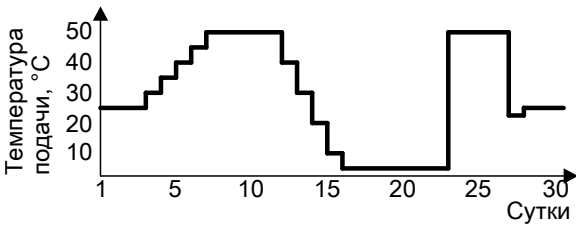
Температурный профиль 3: код "F1:3"



Температурный профиль 4: код "F1:4"

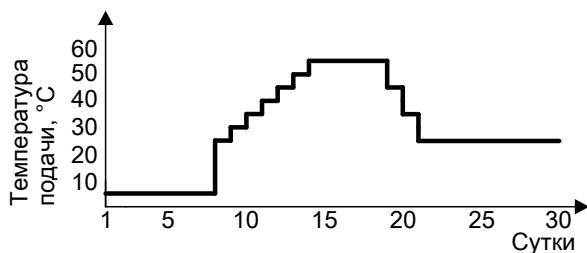


Температурный профиль 5: код "F1:5"

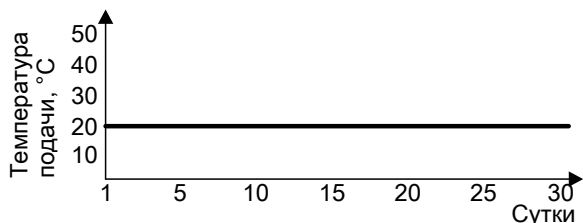


Функции контроллера (продолжение)

Температурный профиль 6: код "F1:6"



Температурный профиль 7: код "F1:15"



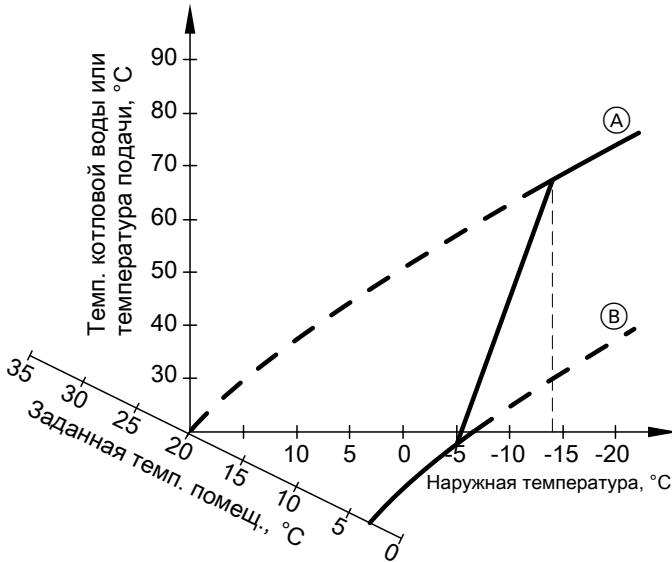
Подъем пониженной температуры помещения

При работе в режиме с пониженной температурой помещения заданное значение пониженной температуры помещения может быть автоматически повышено в зависимости от наружной температуры. Повышение температуры осуществляется в соответствии с настроенной кривой отопления и максимум до заданного значения нормальной температуры помещения.

Настройка предельных значений наружной температуры для начала и окончания подъема температуры осуществляется в кодовых адресах "F8" и "F9".

Функции контроллера (продолжение)

Пример с настройками в состоянии при поставке



Ⓐ Кривая отопления для режима с нормальной температурой помещения

Ⓑ Кривая отопления для режима с пониженной температурой помещения

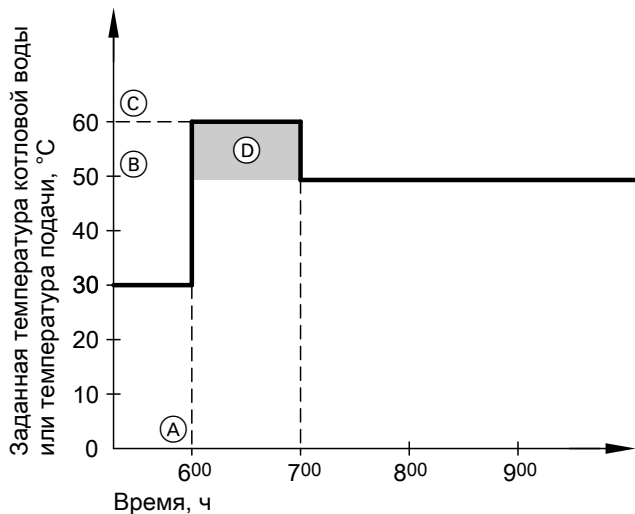
Сокращение времени нагрева

При переходе от режима с пониженной температурой помещения в режим с нормальной температурой помещения температура котловой воды или температура подачи повышается в соответствии с настроенной кривой отопления. Повышение температуры котловой воды или температуры подающей магистрали может выполняться автоматически.

Настройка значения и длительности дополнительного повышения заданного значения температуры котловой воды или подающей магистрали производится в кодовых адресах "FA" и "Fb".

Функции контроллера (продолжение)

Пример с настройками в состоянии при поставке



- Ⓐ Начало работы с нормальной температурой помещения
- Ⓑ Заданное значение температуры котловой воды или подающей магистрали в соответствии с настроенной кривой отопления
- Ⓒ Заданное значение температуры котловой воды или подающей магистрали в соответствии с кодовым адресом "FA":
 $50\text{ °C} + 20\% = 60\text{ °C}$
- Ⓓ Длительность работы с повышенным заданным значением температуры котловой воды или подающей магистрали в соответствии с кодовым адресом "Fb":
60 мин.

Распределение отопит. контуров на устройстве дистанц. управления

Распределение отопительных контуров должно быть выполнено с помощью Vitotrol перед вводом в эксплуатацию.

Отопительный контур	Конфигурация Vitotrol	
	200A/200 RF	300A/300RF
Устройство дистанционного управления воздействует на отопительный контур без смесителя A1	H 1	OK 1
Устройство дистанционного управления воздействует на отопительный контур со смесителем M2	H 2	OK 2
Устройство дистанционного управления воздействует на отопительный контур со смесителем M3	H 3	OK 3

Указание

Устройству Vitotrol 200A/200 RF может быть присвоен один отопительный контур.

Устройству Vitotrol 300A/300 RF может быть присвоено до трех отопительных контуров.

К контроллеру могут быть подключены макс. 2 устройства дистанционного управления.

Если присвоение отопительного контура впоследствии должно быть отменено, то для соответствующего отопительного контура в кодовом адресе A0 снова следует установить значение 0 (сообщение о неисправности bC, bd, bE).

Электронный регулятор сгорания

Электронный регулятор сгорания использует физическую зависимость между величиной тока ионизации и коэффициентом избытка воздуха λ . Для газа любого качества при коэффициенте избытка воздуха 1 устанавливается максимальный ток ионизации.

Сигнал ионизации анализируется регулятором сгорания, и коэффициент избытка воздуха устанавливается на значение в диапазоне $\lambda=1,24 - 1,44$. В этом диапазоне обеспечивается оптимальное качество сгорания. Затем электронная газовая арматура выполняет регулирование необходимого количества газа в зависимости от имеющегося качества газа.

Для контроля качества сгорания измеряется содержание CO_2 или O_2 в уходящих газах. По полученным значениям определяется имеющийся коэффициент избытка воздуха. Соотношение между содержанием CO_2 или O_2 и коэффициентом избытка воздуха λ приведено в таблице ниже.

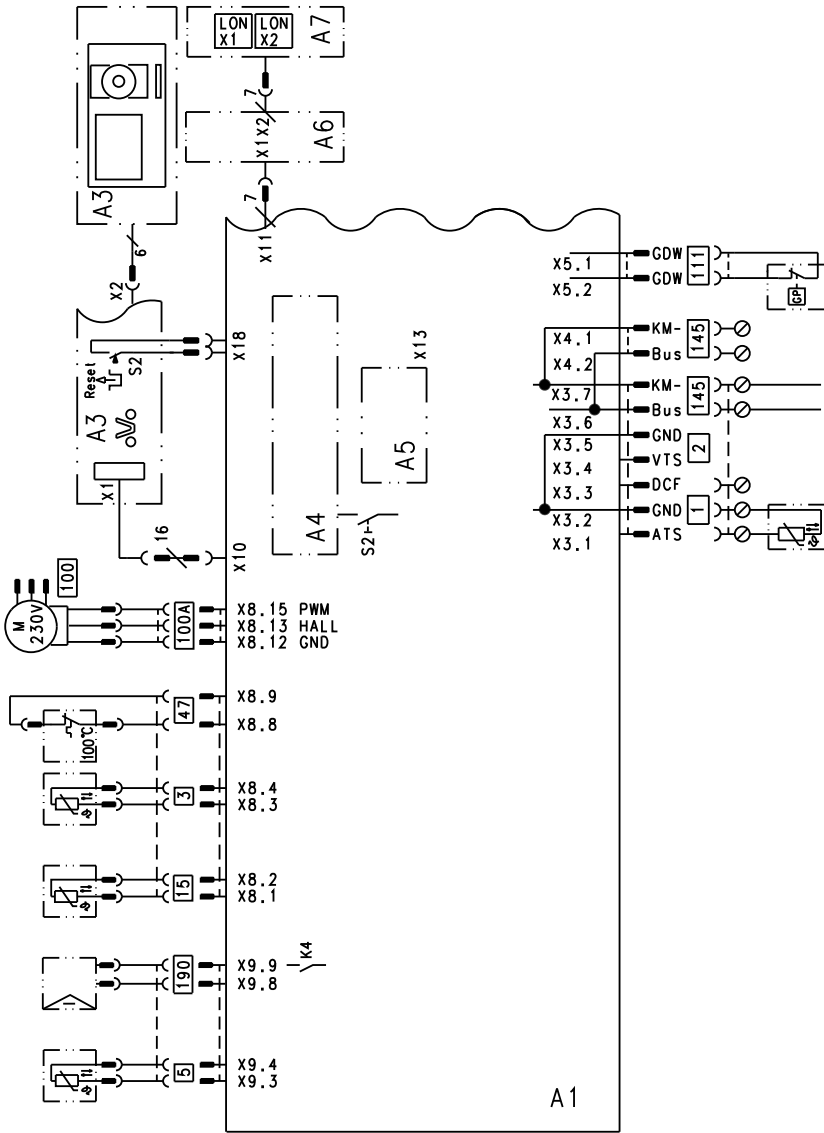
Коэффициент избытка воздуха λ – содержание CO_2/O_2

Коэффициент избытка воздуха λ	Содержание O_2 (%)	Содержание CO_2 (%) при работе на природном газе E	Содержание CO_2 (%) при работе на природном газе LL	Содержание CO_2 (%) для сжиженного газа P
1,20	3,8	9,6	9,2	11,3
1,24	4,4	9,2	9,1	10,9
1,27	4,9	9,0	8,9	10,6
1,30	5,3	8,7	8,6	10,3
1,34	5,7	8,5	8,4	10,0
1,37	6,1	8,3	8,2	9,8
1,40	6,5	8,1	8,0	9,6
1,44	6,9	7,8	7,7	9,3
1,48	7,3	7,6	7,5	9,0

Электронный регулятор сгорания (продолжение)

Для оптимальной регулировки сгорания система калибруется циклически или после сбоя напряжения (выключения) самостоятельно. При этом сгорание кратковременно устанавливается на максимальный ток ионизации (соответствует коэффициенту избытка воздуха $\lambda=1$). Самокалибровка выполняется вскоре после пуска горелки и длится приблизительно 5 с. При этом возможно кратковременное выделение повышенного содержания CO.

Схема внутренних электрических соединений



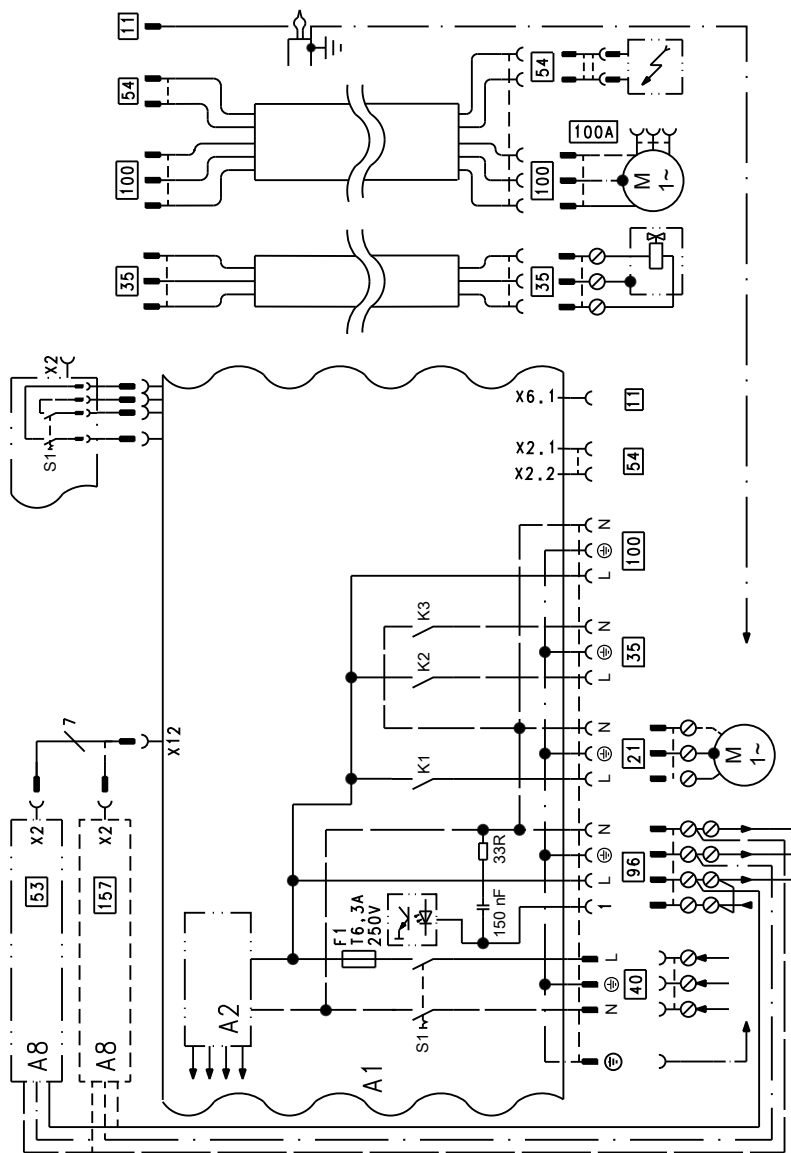
A1 монтажная плата
 A3 Панель управления
 A4 Точечный автомат

A5 Кодированный штекер
 A6 Присоединительный адаптер

Схема внутренних электрических соединений (продолжение)

A7	Телекоммуникационный модуль LON	15	Датчик температуры уходящих газов
S2	Клавиша разблокирования	47	Ограничитель температуры
X ...	Электрические интерфейсы	100	Электромотор вентилятора
1	Датчик наружной температуры	100	A Управление электромотором вентилятора
3	Датчик температуры котла	111	Реле давления газа
5	Датчик температуры емкостного водонагревателя	145	KM-BUS
	Штекер на кабельном жгуте	190	Модулирующая катушка

Схема внутренних электрических соединений (продолжение)



A1 Монтажная плата

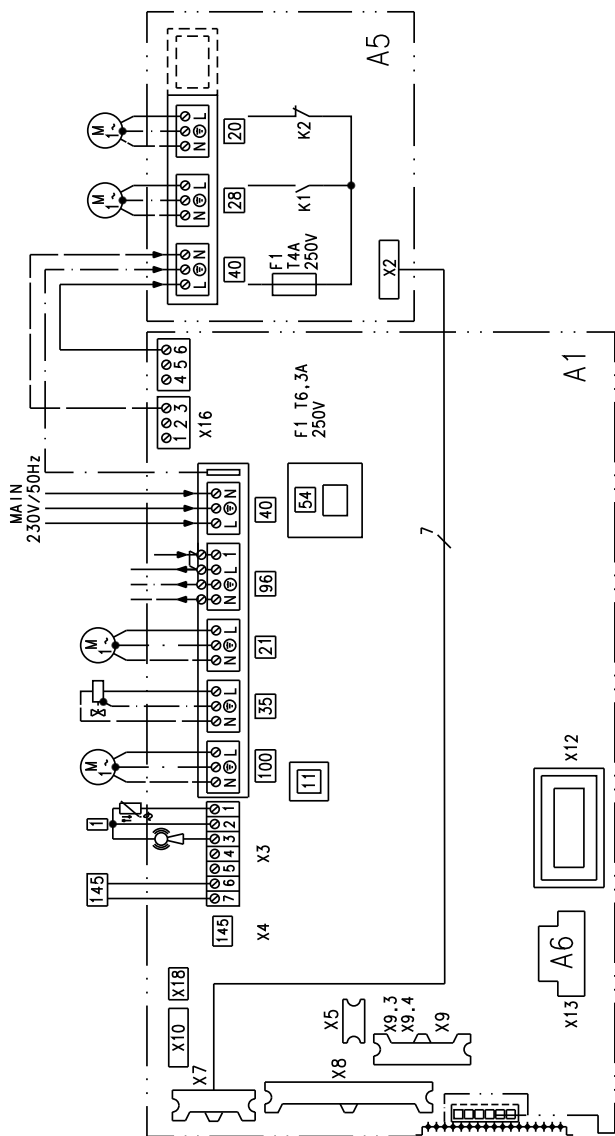
A2 Импульсный блок питания

A8 Внутренний модуль расширения Н1 или Н2

Схема внутренних электрических соединений (продолжение)

X ...	Электрические интерфейсы	54	Блок розжига
11	Ионизационный электрод	96	Подача электропитания на принадлежности
21	Насос загрузки емкостного водонагревателя	100	Электромотор вентилятора
35	Газовый электромагнитный клапан	100 A	Управление электромотором вентилятора
40	Подключение к сети		
53	Внешний предохранительный электромагнитный клапан (сжиженный газ)		

Схема внешних электрических соединений



- A1 Монтажная плата
- A5 Плата SA 104
- S1 Сетевой выключатель

- X ... Электрические интерфейсы
- 1 Датчик наружной температуры
- 11 Ионизационный электрод

Схема внешних электрических соединений (продолжение)

- | | | | |
|----|---|-----|---|
| 20 | Насос для отопительного контура А1 | 54 | Блок розжига |
| 21 | Насос загрузки емкостного водонагревателя | 96 | Подача электропитания на принадлежности |
| 28 | Циркуляционный насос ГВС | 100 | Электромотор вентилятора |
| 35 | Газовый электромагнитный клапан | 145 | КМ-BUS |
| 40 | Подключение к сети | 157 | Блокировка внешних вытяжных устройств |

Спецификации деталей

Указания по заказу запасных деталей!

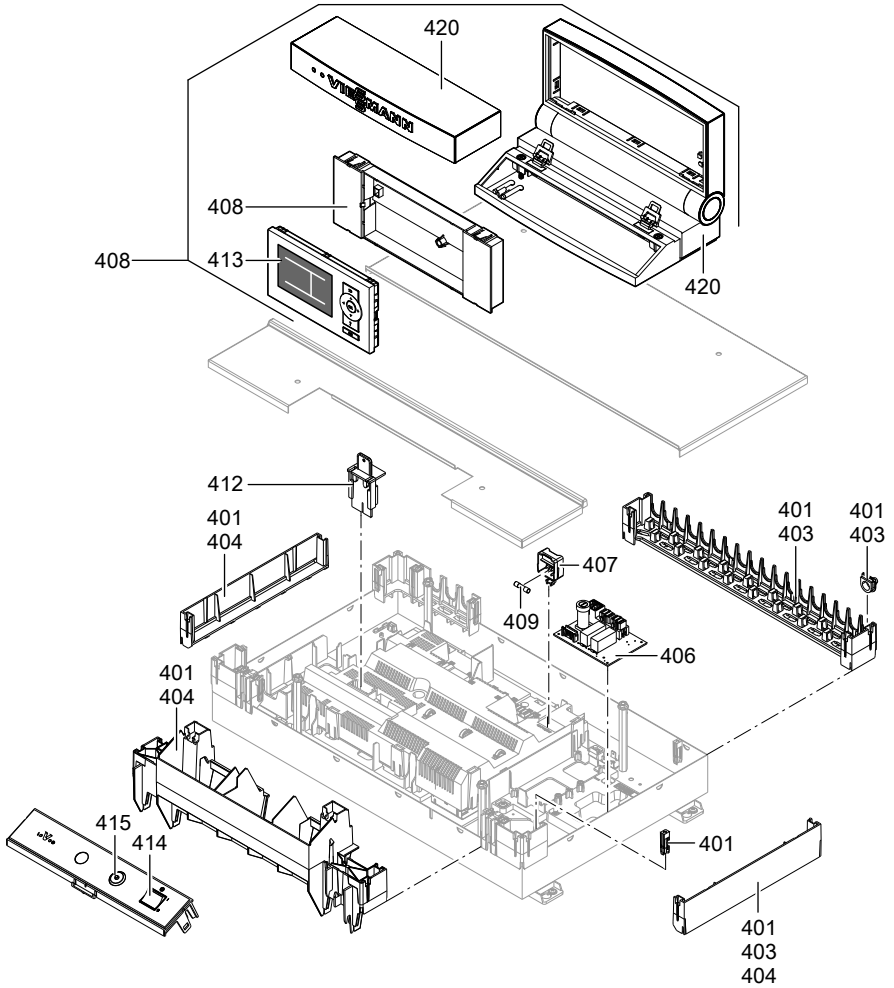
Указать номер заказа и заводской номер (см. фирменную табличку), а также номер позиции детали (из данной спецификации деталей). Стандартные детали можно приобрести через местную торговую сеть.

- | | | | |
|-----|---|-----|---|
| 001 | Коллектор уходящих газов с уплотнениями | 115 | Набор мелких деталей горелки |
| 002 | Уплотнение коллектора уходящих газов | 116 | Отдельная упаковка для подключения газа |
| 003 | Стяжная скоба | 117 | Газоподводящая труба |
| 004 | Регулируемая опора | 118 | Газовая диафрагма |
| 005 | Сифон | 119 | Воздухозаборный переходник |
| 006 | Присоединительный элемент котла | 120 | Шланг приточного воздуха |
| 007 | Уплотнение в системе уходящих газов | 121 | Шланговый хомут |
| 008 | Уплотнение в системе подачи воздуха | 122 | Уплотнение электрода розжига (5 шт.) |
| 009 | Термореле с крепежными деталями | 123 | Уплотнение ионизационного электрода (5 шт.) |
| 010 | Датчик температуры уходящих газов | 200 | Фронтальная панель облицовки |
| 100 | Дверь горелки с пламенной головой (с поз. 101, 102, 106, 109, 113, 114) | 201 | Верхняя панель облицовки сзади |
| 101 | Теплоизоляция (с поз. 102, 113) | 202 | Верхняя панель облицовки впереди |
| 102 | Изоляционный мат | 203 | Панель для установки контроллера |
| 103 | Вентилятор (с поз. 112) | 204 | Нижний передний крепежный уголок |
| 104 | Переходник | 205 | Боковая панель облицовки слева и справа |
| 105 | Газовая регулирующая арматура | 206 | Задняя панель облицовки |
| 106 | Пламенная голова (с поз. 113) | 207 | Защитная крышка |
| 109 | Профильное уплотнение | 208 | Задний теплоизоляционный мат |
| 110 | Штекерная панель | 209 | Передний теплоизоляционный мат |
| 111 | Модуль розжига | 210 | Крепежный уголок |
| 112 | Уплотнение вентилятора | 211 | Теплоизоляционный кожух |
| 113 | Уплотнение пламенной головы | 212 | Логотип Vitocrossal 300 |
| 114 | Смесительная диафрагма | 213 | Прокладка под острые кромки |
| | | 214 | Декоративная крышка |
| | | 215 | Опорная пластина |
| | | 216 | Фасонный болт |
| | | 217 | Декоративная полоса |
| | | 400 | Контроллер (без кодирующего штекера поз. 412) |
| | | 401 | Комплект боковых частей контроллера |
| | | 403 | Боковая часть с кабельным проходом |

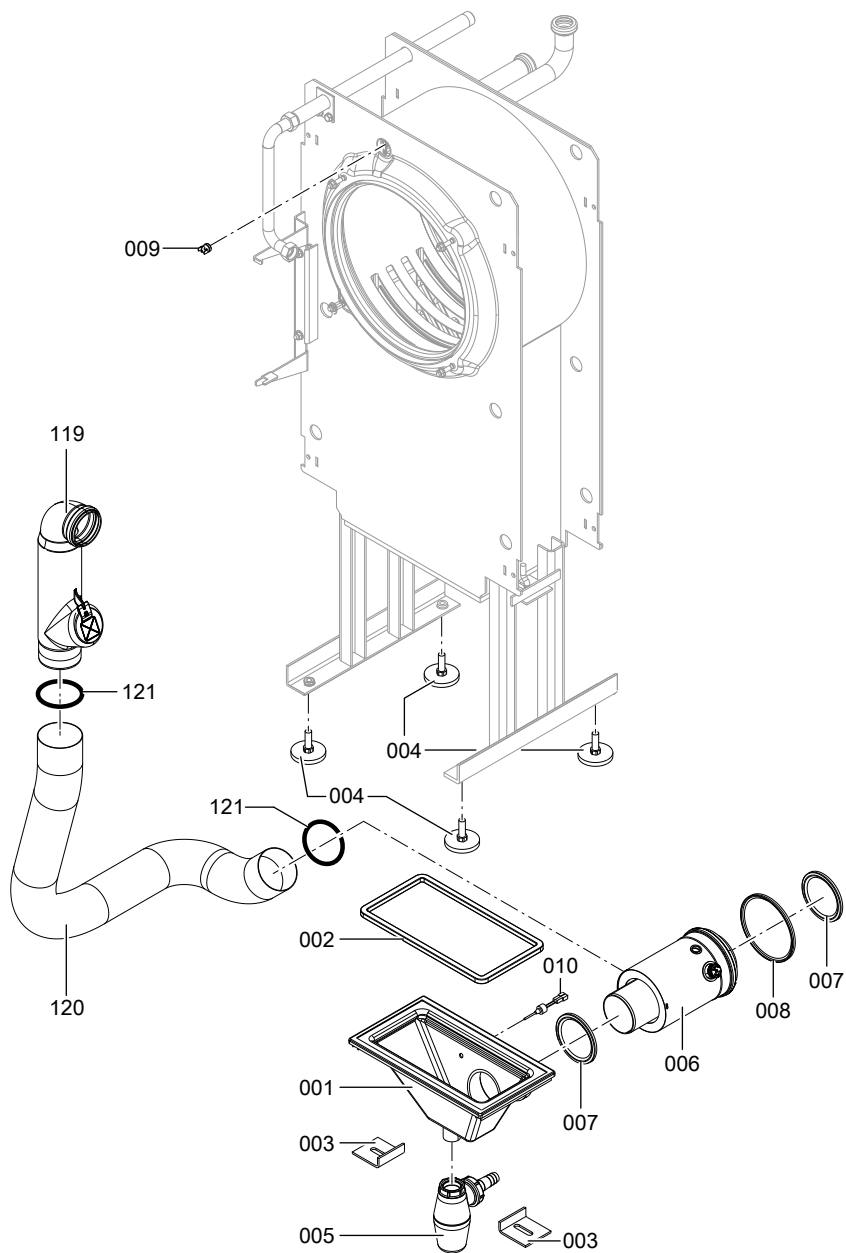
Спецификации деталей (продолжение)

- | | | | |
|------------------------------|---|-----|---|
| 404 | Передняя часть и боковая часть контроллера, закрыты | 303 | Инструкция по монтажу |
| 406 | Плата SA104 | 304 | Инструкция по сервисному обслуживанию |
| 407 | Держатель предохранителя | 402 | Мелкие детали контроллера (ножки, винты, насадки) |
| 408 | Панель управления с корпусом | 405 | Кабельный жгут X8/X9/ионизация |
| 409 | Предохранитель Т 6,3 А | 410 | Кабельный жгут 100/54/35 |
| 412 | Кодирующий штекер | 411 | Кабельный жгут адаптера электрических подключений X7 |
| 413 | Панель управления | 416 | Датчик наружной температуры NTC |
| 414 | Тумблер | 417 | Датчик температуры котла NTC 10к |
| 415 | Клавиша сброса | 418 | Датчик температуры емкостного водонагревателя NTC 10к |
| 420 | Корпус панели управления | 419 | Ответный штекер |
| Быстроизнашивающиеся детали | | | |
| 107 | Электрод розжига | Ⓐ | Фирменная табличка |
| 108 | Ионизационный электрод | | |
| Отдельные детали без рисунка | | | |
| 300 | Соединительные элементы | | |
| 301 | Лак в аэрозольной упаковке, серебряного цвета | | |
| 302 | Лакировальный карандаш, серебряного цвета | | |

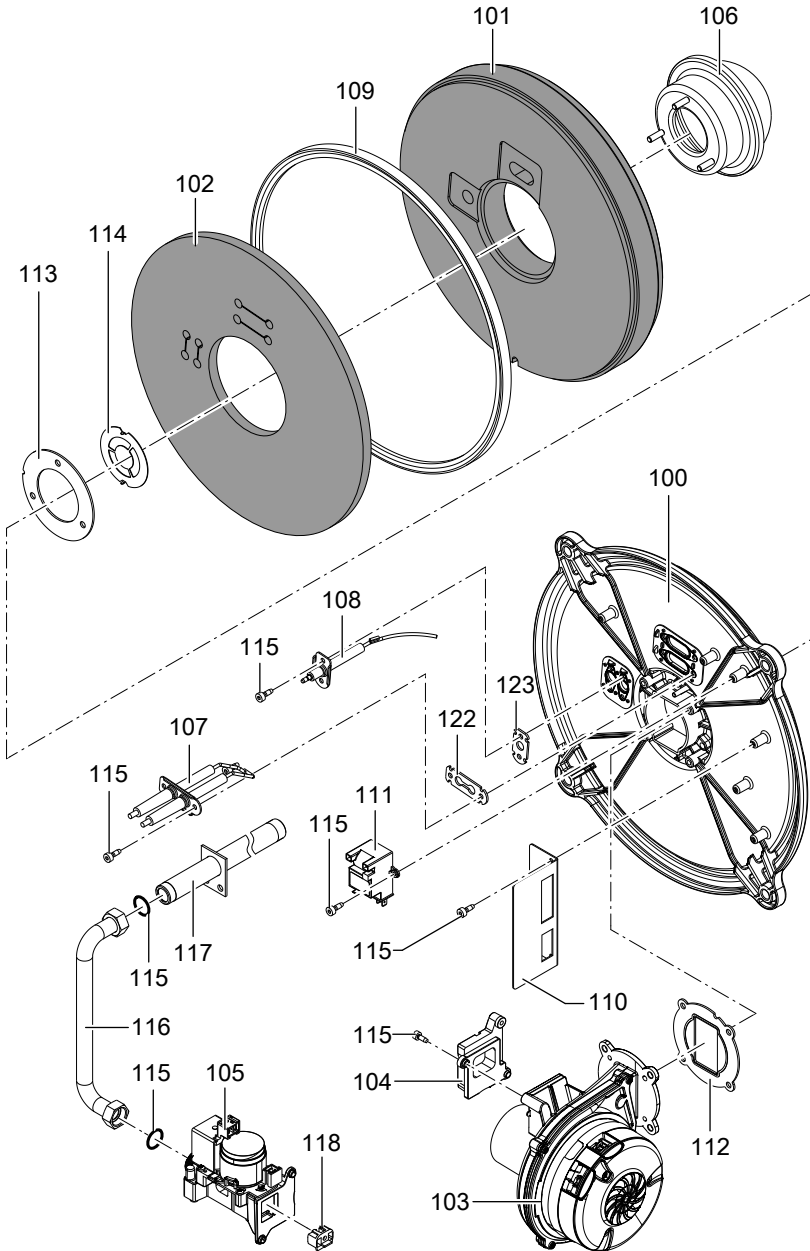
Спецификации деталей (продолжение)



Спецификации деталей (продолжение)



Спецификации деталей (продолжение)



Протоколы

Параметры настройки и результаты измерений	Заданное значение	Первичный ввод в эксплуатацию	Техническое/сервисное обслуживание
дата исполнитель			
Статическое давление газа	<i>мбар</i> макс. 57,5		
Динамическое давление газа (давление истечения)			
<input type="checkbox"/> природный газ E <i>мбар</i>	17,4-25		
<input type="checkbox"/> природный газ LL <i>мбар</i>	17,4-25		
<input type="checkbox"/> сжиженный газ <i>мбар</i>	42,5-57,5		
<i>Отметить крестиком вид газа</i>			
Содержание углекислого газа CO₂			
для природного газа E и LL			
■ при мин. тепловой мощности <i>об. %</i>	7,7-9,2		
■ при макс. тепловой мощности <i>об. %</i>	7,7-9,2		
для сжиженного газа			
■ при мин. тепловой мощности <i>об. %</i>	9,3-10,9		
■ при макс. тепловой мощности <i>об. %</i>	9,3-10,9		
Содержание кислорода O₂			
■ при мин. тепловой мощности <i>об. %</i>	4,4-6,9		
■ при макс. тепловой мощности <i>об. %</i>	4,4-6,9		

Протоколы (продолжение)

Параметры настройки и результаты измерений Содержание монооксида углерода CO	Заданное значение	Первичный ввод в эксплуатацию	Техническое/сервисное обслуживание
■ при мин. тепловой мощности <i>ppm</i>	< 60		
■ при макс. тепловой мощности <i>ppm</i>	< 60		

Требования к качеству воды

Указание

Наши гарантийные обязательства действительны только при условии соблюдения нижеперечисленных требований.

Гарантия не распространяется на коррозионные разрушения и повреждения, возникшие в результате накипеобразования.

Предотвращение ущерба, вызванного образованием накипи

Необходимо предотвратить чрезмерное образование накипи (карбоната кальция) на теплообменных поверхностях. Для отопительных установок с рабочими температурами до 100 °С действует директива VDI 2035 лист 1 "Предотвращение ущерба в системах водяного отопления - образование накипи в установках ГВС и водяного отопления" со следующими нормативными показателями (см. также соответствующие пояснения в тексте оригинала соответствующих директив).

Общая тепловая мощность кВт	Сумма щелочных земель моль/м ³	Общая жесткость нем. град. жесткости
≤ 500	≤ 3,0	≤ 16,8
от > 50 до ≤ 200	≤ 2,0	≤ 11,2
от > 200 до ≤ 600	≤ 1,5	≤ 8,4
> 600	< 0,02	< 0,11

Нормативные показатели приведены с учетом следующих условий:

- Общий объем воды для наполнения и подпитки в течение срока службы установки не превышает тройного объема водонаполнения отопительной установки.
- Удельный объем установки составляет менее 20 л на 1 кВт тепловой мощности. При этом для многокотловых установок следует использовать мощность самого слабого водогрейного котла.
- Выполнены все мероприятия для предотвращения коррозии, вызываемой водой, согласно VDI 2035 лист 2.

В отопительных установках с указанными ниже параметрами необходимо умягчение воды для наполнения и подпитки:

- Суммарное содержание щелочных земель в воде для наполнения и подпитки превышает ориентировочный показатель.
- Ожидается повышенное количество воды для наполнения и подпитки.
- Удельный объем установки выше 20 л/кВт тепловой мощности. При этом для многокотловых установок следует использовать мощность самого слабого водогрейного котла.

Требования к качеству воды (продолжение)

- В установках с мощностью > 50 кВт следует установить водомер для учета объемов воды для наполнения и подпитки. Объем наполняемой воды и ее жесткость следует заносить в контрольные листы сервисного обслуживания водогрейных котлов.
- К установкам с удельным объемом более 20 л/кВт тепловой мощности (для многокотловых установок при этом следует использовать мощность самого слабого котла) следует применять требования следующей более высокой группы общей тепловой мощности (согласно таблице). В случае сильного превышения (> 50 л/кВт) необходимо умягчить воду до суммарного содержания щелочных земель $\leq 0,02$ моль/м³.

Указания по эксплуатации:

- При выполнении работ по расширению или ремонту сливать воду следует только из тех участков сети, где это необходимо.
- Фильтры, грязеуловители и прочие устройства для сброса шлама и сепарации в контуре теплоносителя необходимо проверять после первичного или повторного монтажа с повышенной частотой, а впоследствии в зависимости от водоподготовки (например, жесткости воды) проверять, очищать и приводить в действие.
- Если отопительная установка заполняется **полностью умягченной водой**, то при вводе в эксплуатацию **никаких особых мер** не требуется. Если же отопительная установка заполняется **не полностью умягченной водой**, а водой, отвечающей требованиям, изложенным в вышеприведенной таблице, **то при вводе в эксплуатацию дополнительно следует учитывать следующее**:
 - Ввод установки в эксплуатацию выполнять поэтапно, начиная с минимальной мощности котла, при сильном потоке теплоносителя. Этим предотвращается локальная концентрация накипи на теплообменных поверхностях теплогенератора.
 - В многокотловых установках все отопительные котлы должны быть введены в эксплуатацию одновременно, чтобы весь известковый осадок не выпал на теплообменные поверхности только одного котла.
 - Если необходимы мероприятия по водоподготовке, то уже первичное наполнение отопительной установки для ввода ее в эксплуатацию должно выполняться водой, прошедшей подготовку. Это относится также и к каждому новому наполнению, например, после ремонтов или расширений установки, а также ко всей воде для подпитки.

Соблюдение этих указаний позволяет сократить до минимума образование известковых отложений на теплообменных поверхностях.

Требования к качеству воды (продолжение)

Если вследствие несоблюдения инструкции VDI 2035 произошло опасное образование накипи, то в большинстве случаев уже произошло ограничение срока службы встроенных отопительных приборов. Как вариант для восстановления эксплуатационных характеристик можно рассмотреть удаление известковых отложений.

Эта мера должна выполняться специализированной фирмой. Перед повторным вводом в эксплуатацию проверить отопительную установку на предмет наличия повреждений. Во избежание повторного чрезмерного образования накипи необходимо обязательно откорректировать неправильные рабочие параметры.

Предотвращение ущерба от коррозии, вызываемой водой

Коррозионная стойкость (по отношению к теплоносителю) металлических материалов, используемых в отопительных установках и теплогенераторах, основывается на отсутствии кислорода в воде отопительной установки. Кислород, который попадает в отопительную установку при первичном и последующих заполнениях, вступает в реакцию с материалами установки, не причиняя ущерба.

Характерная черная окраска воды после некоторого времени эксплуатации указывает на то, что свободного кислорода в ней больше нет. Поэтому предписания, в особенности директива VDI 2035-2, рекомендуют проектировать и эксплуатировать отопительные установки таким образом, чтобы предотвращалось непрерывное поступление кислорода в воду отопительной установки.

Поступление кислорода во время эксплуатации может происходить, как правило, только в следующих случаях:

- через проходные открытые расширительные баки,
- вследствие разрежения в установке,
- через газопроницаемые элементы конструкции.

Требования к качеству воды (продолжение)

Закрытые установки - например, с мембранным расширительным баком - при правильных размерах и правильном системном давлении обеспечивают хорошую защиту от проникновения кислорода воздуха в агрегат. Давление в любом месте отопительной установки, в том числе на стороне всасывания насоса и при любом рабочем режиме, должно быть выше атмосферного давления.

Давление на входе расширительного бака необходимо проверять, по крайней мере, при проведении ежегодного техобслуживания. Следует избегать использования газопроницаемых элементов конструкции, например, диффузионно-проницаемых пластмассовых труб в системах внутреннего отопления. Если они все же используются, то следует предусмотреть разделение систем на отдельные контуры. Благодаря теплообменнику из коррозионно-стойкого материала такое разделение должно обеспечить отделение воды, протекающей по полимерным трубам, от других отопительных контуров, например, от теплогенератора.

Дополнительные меры по защите от коррозии не требуются в случае закрытой с точки зрения коррозии системы водяного отопления, для которой были учтены вышеупомянутые пункты. Если все же возникает опасность проникновения кислорода, то следует принять дополнительные меры по защите от коррозии, например, добавить кислородную связку сульфит натрия (с избытком 5 - 10 мг/л). Значение pH воды отопительной установки должно составлять 8,2 - 9,5.

При наличии алюминиевых элементов конструкции действуют другие условия.

Если для защиты от коррозии используются химикаты, то мы рекомендуем запросить у изготовителя химикатов подтверждение безвредности добавок для материалов котла и материалов других элементов отопительной установки. Рекомендуем также обращаться по вопросам водоподготовки к соответствующим специализированным фирмам.

Дополнительные подробные сведения приведены в инструкции VDI 2035-2 и EN 14868.

Технические данные

Номинальное напряжение	230 В	Настройка электронного термореле	90 °С
Ном. частота	50 Гц	Настройка ограничителя температуры	110 °С (фиксировано)
Номинальный ток	6 А	Входной предохранитель (сеть)	макс. 16 А
Класс защиты	I		
Вид защиты	IP X 2 D согласно EN 60529		
Допуст. температура среды	окружающей		
■ эксплуатация	0 - 40 °С		
■ хранение и транспортировка	-20 - +65 °С		

Диапазон номинальной тепловой мощности					
T_{под}/T_{обр} = 50/30 °С	кВт	5,2-26	7-35	12-45	12-60
T_{под}/T_{обр} = 80/60 °С	кВт	4,7-23,5	6,3-31,7	10,9-40,8	10,9-54,3
Диапазон номинальной тепловой нагрузки	кВт	4,9-24,5	6,6-33	11,3-42,5	11,3-56,6
Идентификатор изделия	CE-0085BN0570				
Параметры расхода топлива					
при максимальной нагрузке:					
■ природный газ E	м ³ /ч	2,61	3,52	4,47	5,95
■ природный газ LL	м ³ /ч	3,04	4,1	5,19	6,91
■ сжиженный газ	м ³ /ч	1,93	2,6	3,3	4,39
Потребляемая электрическая мощность					
■ полная нагрузка	Вт	37	56	68	115
■ частичная нагрузка	Вт	16	18	19	19
■ дежурный режим	Вт	6	6	6	6

Указание

Параметры расхода топлива приведены лишь для документации (например, для заявки на газ) или в целях дополнительной волюметрической проверки настройки. Вследствие заводской настройки запрещены отклонения от указанного здесь давления газа. Условия: 15°С, 1013 мбар.

Декларация безопасности

Декларация безопасности для Vitocrossal 300, CU3A

Мы, фирма Viessmann Werke GmbH & Co KG, D-35107 Аллендорф, заявляем под собственную ответственность, что изделие **Vitocrossal 300** соответствует следующим стандартам:

EN 297	EN 55 014
EN 298	EN 60 335-1
EN 483	EN 60 335-2-102
EN 625	EN 61 000-3-2
EN 677	EN 61 000-3-3
EN 806	EN 62 233

В соответствии с положениями указанных ниже директив данному изделию присвоено обозначение **CE-0085**:

92/42/ЕЭС	2006/95/EC
2004/108/EC	2009/142/EC

Настоящее изделие удовлетворяет требованиям директивы по КПД (92/42/ЭЭС) для **конденсационных котлов**.

Аллендорф, 1 января 2011 года

Viessmann Werke GmbH&Co KG



по доверенности Манфред Зоммер

Сертификат изготовителя

Мы, фирма Viessmann Werke GmbH & Co KG, D-35107 Аллендорф, подтверждаем, что в изделии **Vitocrossal 300** соблюдены предельные значения NO_x , требуемые согласно 1-му Федеральному постановлению об охране окружающей среды от воздействия экологически вредных выбросов, § 6.

Аллендорф, 1 января 2011 года

Viessmann Werke GmbH&Co KG



по доверенности Манфред Зоммер

Предметный указатель

L

LON.....	61
■ контроль неисправностей.....	62
■ настройка номера абонента.....	61

V

Vitocom 300.....	61
Vitotronic 200-H.....	61
Vitotronic 200-H.....	140

B

Вид газа.....	12
Внешний запрос.....	149
Внешняя блокировка.....	148
Вода для наполнения.....	10
Вода для наполнения и подпитки. .	30
Время нагрева.....	153
Вызов меню "Обслуживание".....	112
Вызов сообщения о неисправности.....	117

Г

Газовая регулирующая арматура .	18
---------------------------------	----

Д

Датчик наружной температуры.....	132
Датчик температуры емкостного водонагревателя.....	133
Датчик температуры котла.....	134
Датчик температуры уходящих газов.....	135
Демонтаж горелки.....	21
Динамическое давление газа.....	18
Дистанционное управление.....	155
Дополнительный нагрев горячей воды.....	142

З

Заданное значение нормальной температуры помещения.....	60
Заданное значение пониженной температуры помещения.....	60

И

Ионизационный электрод.....	24
История ошибок.....	117

К

Качество воды.....	30
Качество воды, требования.....	172
Квитирование индикации неисправности.....	117
Коды неисправностей.....	118
Коды при вводе в эксплуатацию.....	35
Компактная установка для снижения жесткости воды.....	10
Комплект привода смесителя для отопительного контура со смесителем.....	138
Краткие опросы.....	113
Кривая отопления.....	58

М

Мембранный расширительный бак 30 Модуль расширения	
■ EA1.....	145
■ внутренний Н1.....	143
■ внутренний Н2.....	144
Монтаж горелки.....	32

Н

Наклон кривой отопления.....	60
Направление вращения электромотора смесителя	
■ изменение.....	139
■ проверка.....	138
Настройка времени.....	11
Настройка даты.....	11
Настройка заданного значения температуры помещения.....	59
Настройка тепловой мощности.....	19
Неисправности.....	117

О

Общая жесткость котловой воды....	30
Ограничитель температуры.....	136

Предметный указатель (продолжение)

Описания функционирования.....	141	Сокращение времени нагрева.....	153
Опрос обслуживания.....	63	Спецификация деталей.....	164
Опрос рабочих параметров.....	112	Статическое давление газа.....	18
Опрос режимов работы.....	112	Сушка бетонной стяжки.....	149
П		Схемы отопительных установок.....	35
Память неисправностей.....	117	Схемы установок.....	66
Переключение режимов работы...	147	Схемы электрических соединений	158
Переключение языка.....	11	Т	
Перенастройка на другой вид газа.	14	Телекоммуникационный модуль	
Пламенная голова.....	22	LON	61
Подъем пониженной температуры		Тест реле.....	115
помещения.....	152	Технические данные.....	176
Предохранитель.....	137	Требования к качеству воды.....	172
Предохранительная цепь	136	У	
Проверка абонентов LON.....	62	Уменьшение мощности нагрева...	152
Проверка герметичности системы		Уровень кривой отопления.....	60
"Воздух/продукты сгорания" LAS...	20	Устройство для обработки неисправ-	
Проверка качества сгорания.....	33	ностей.....	62
Проверка функций.....	115	Ф	
Протокол.....	170	Функция сушки бетонной стяжки...	149
Р		Э	
Распределение отопительных конту-		Электрическая схема.....	158
ров.....	155	Электроды розжига.....	24
Регулятор сгорания.....	156	Электронный регулятор сгорания.	156
Режим кодирования 1			
■ вызов.....	66		
Режим кодирования 2			
■ вызов.....	80		
Розжиг.....	24		
С			
Сброс индикации неисправности..	117		
Сертификат изготовителя.....	178		







Указание относительно области действия инструкции

Заводской №:

7439242

7439243

7452571

7452572

ТОВ "Віссманн"
вул. Димитрова, 5 корп. 10-А
03680, м.Київ, Україна
тел. +38 044 4619841
факс. +38 044 4619843

Viessmann Group
ООО "Виссманн"
г. Москва
тел. +7 (495) 663 21 11
факс. +7 (495) 663 21 12
www.viessmann.ru

5699 894 GUS Оставляем за собой право на технические изменения.