

Инструкция по монтажу для специалистов

VIESSMANN

Vitocrossal 300

Тип CM3

Газовый конденсационный котел с ИК-горелкой MatriX



VITOCROSSAL 300



Указания по технике безопасности



Во избежание опасных ситуаций, физического и материального ущерба просим строго придерживаться данных указаний по технике безопасности.

Указания по технике безопасности



Внимание

Этот знак предупреждает об опасности материального ущерба и вредных воздействий на окружающую среду.

Указание

Сведения, которым предшествует слово "Указание", содержат дополнительную информацию.

Целевая группа

Данная инструкция предназначена исключительно для аттестованных специалистов.

- Работы на газовом оборудовании разрешается выполнять только специалистам по монтажу, имеющим на это допуск ответственного предприятия по газоснабжению.
- Электротехнические работы разрешается выполнять только специалистам-электрикам.

Предписания

При проведении работ соблюдайте

- законодательные предписания по охране труда,
- законодательные предписания по охране окружающей среды,
- требования организаций по страхованию от несчастных случаев на производстве,
- соответствующие правила техники безопасности по DIN, EN, DVGW, TRGI, TRF и VDE.
 - Ⓐ ÖNORM, EN, ÖVGW-TR Gas, ÖVGW-TRF и ÖVE
 - Ⓞ SEV, SUVA, SVGW, SVTI, SWKI, VKF и директивы EKAS 1942: сжиженный газ, часть 2




Работы на установке

- Обесточить установку (например, с помощью отдельного предохранителя или главного выключателя) и проконтролировать отсутствие напряжения.
- Предпринять меры по предотвращению повторного включения установки.
- При использовании газового топлива закрыть запорный газовый кран и предохранить его от несанкционированного открывания.

Оглавление

1. Информация	Символы	4
	Применение по назначению	4
	Пространство, необходимое для монтажа	4
2. Последовательность монтажа	Установка и выравнивание водогрейного котла	5
	Монтаж теплоизоляции	6
	Подключение на стороне отопительного контура	8
	Подключение аварийных линий	8
	Подключение системы удаления продуктов сгорания	9
	■ Подключение дымохода	9
	■ Отвод конденсата	9
	■ Устройство нейтрализации конденсата (при наличии)	10
	Монтаж теплоизоляции и контроллера	10
	Монтаж горелки	14
	Ввод в эксплуатацию и регулировка	14

Символы

Символ	Значение
	Ссылка на другой документ с дополнительной информацией
	Дополнительная информация, не относящаяся к технике безопасности
	Этап работ: Нумерация соответствует последовательности выполнения работ.

Применение по назначению

Согласно назначению прибор может устанавливаться и эксплуатироваться только в закрытых отопительных системах в соответствии с EN 12828 с учетом соответствующих инструкций по монтажу, сервисному обслуживанию и эксплуатации. Он предусмотрен исключительно для нагрева теплоносителя, имеющего свойства питьевой воды.

Условием применения по назначению является стационарный монтаж в сочетании с элементами, имеющими допуск для эксплуатации с этой установкой.

Производственное или промышленное использование в целях, отличных от отопления помещений или приготовления горячей воды, считается использованием не по назначению.

Цели применения, выходящие за эти рамки, в отдельных случаях могут требовать одобрения изготовителя.

Неправильное обращение с прибором или его неправильная эксплуатация (например, вследствие открытия прибора пользователем установки) запрещено и ведет к освобождению от ответственности. Неправильным обращением также считается изменение элементов отопительной системы относительно предусмотренной для них функциональности (например, путем закрытия трубопроводов отвода уходящих газов и подачи приточного воздуха).

Пространство, необходимое для монтажа

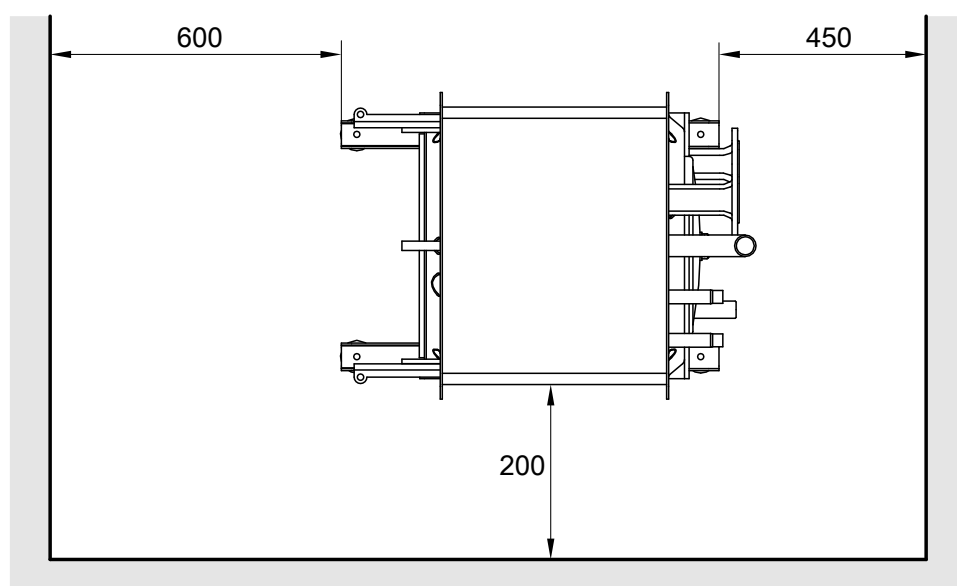


Рис.1

Установка и выравнивание водогрейного котла

! **Внимание**
Повреждение патрубка подключения системы удаления продуктов сгорания может привести к потере герметичности.
Не поднимать и не перемещать водогрейный котел за патрубок подключения системы удаления продуктов сгорания.

Указание
Если водогрейный котел устанавливается на уровне земли, то в помещении для установки должна иметься соответствующая линия отвода конденсата (макс. 50 мм над уровнем земли).

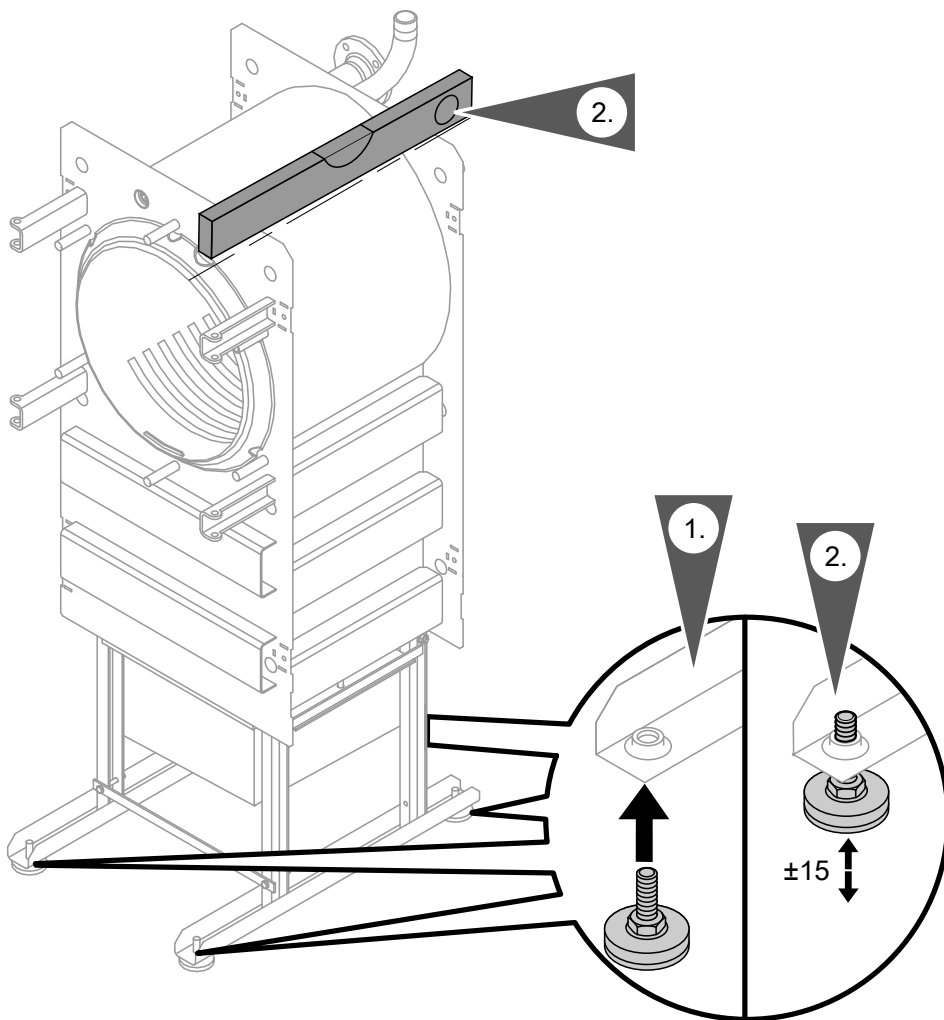


Рис.2

1. Ввинтить регулируемые опоры в шины основания. Регулируемые опоры находятся в пакете с фирменной табличкой.

2. С помощью регулируемых опор установить водогрейный котел с небольшим наклоном назад (макс. 5 мм от длины котла). Специальный фундамент не требуется.

Указание

В случае установки устройства нейтрализации конденсата, регулируемые опоры необходимо выкрутить как можно дальше.

Монтаж теплоизоляции

Указание

Все необходимые для монтажа теплоизоляции детали находятся в коробке с теплоизоляцией.

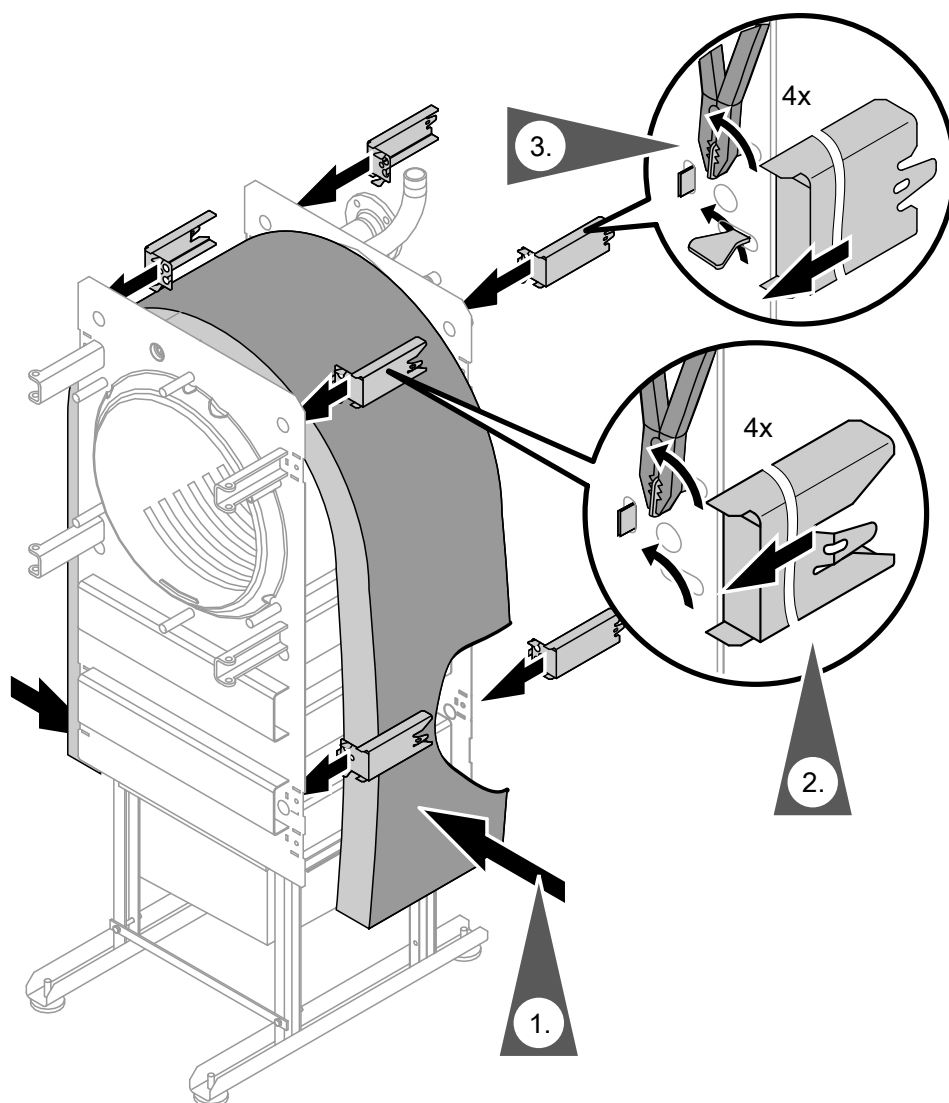


Рис.3

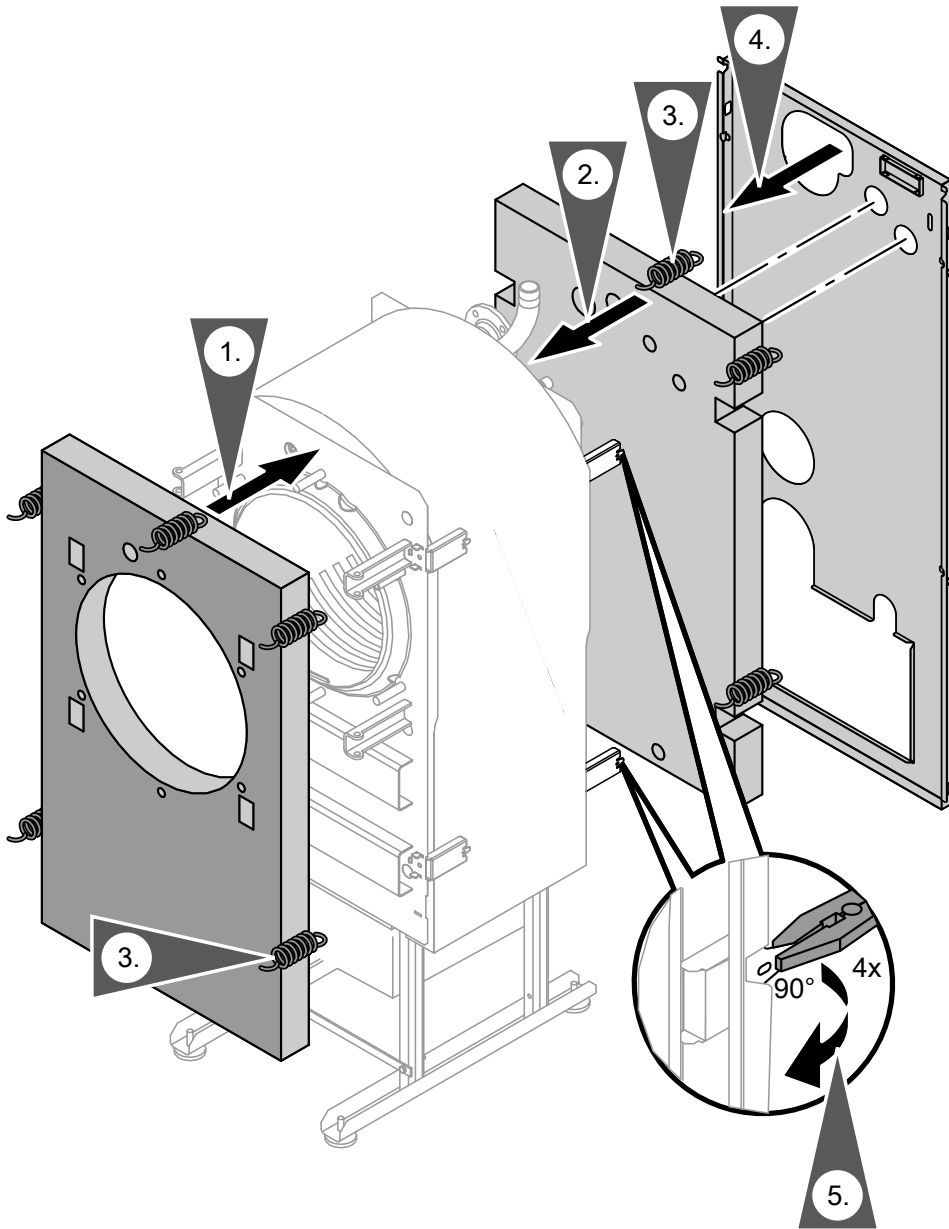


Рис.4

Подключение на стороне отопительного контура

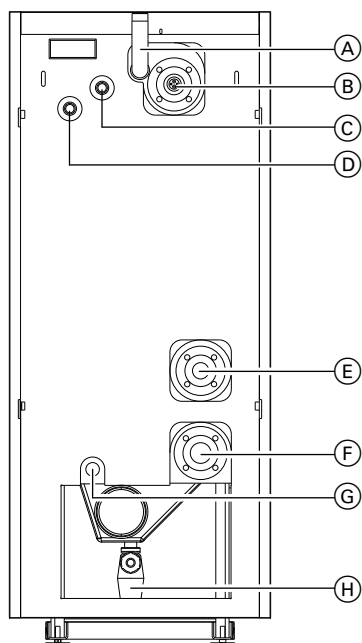


Рис. 5

- Ⓐ Подключение аварийных линий (предохранительный клапан и воздухоотводчик) G 1¼
- Ⓑ Подающая магистраль котла PN 6 DN 50
- Ⓒ Муфта для регулирующих устройств R ½
- Ⓓ Муфта для реле контроля минимального давления (устройство контроля заполненности котлового блока водой) R ½
- Ⓔ Обратная магистраль котла 2 PN 6 DN 40
- Ⓕ Обратная магистраль котла 1 PN 6 DN 50
- Ⓖ Патрубок опорожнения и расширительный бак R 1
- Ⓗ Слив конденсата R ½

Указание

Vitocrossal пригоден только для систем водяного отопления с принудительной циркуляцией. Не монтировать 4-ходовые смесители, перепускные клапаны и прочие байпасы подающей и обратной магистрали. Не подключать потребители тепла к патрубку аварийной линии.

1. Тщательно промыть отопительную установку.

2. Подключить отопительные контуры.

- Подключение одного отопительного контура: Подключить обратную магистраль отопительного контура к обратной магистрали котла Ⓕ.
- Подключение двух отопительных контуров: Подключить к обратной магистрали котла Ⓔ отопительный контур с более высокой температурой. Подключить к обратной магистрали котла Ⓕ контур с наиболее низкой температурой - не менее 15 % тепловой мощности котла.

Подключение аварийных линий



Инструкция по монтажу группы безопасности

1. Смонтировать аварийные линии.

Минимальное поперечное сечение предохранительного клапана

Входной патрубок	
▪ 87 кВт	DN 20
▪ 115 и 142 кВт	DN 25
Сбросной трубопровод	
▪ 87 кВт	DN 25
▪ 115 и 142 кВт	DN 32
Линия к расширительному баку	DN 20

Подключение аварийных линий (продолжение)

2. Проверить герметичность подключений отопительного контура.

Контроль заполненности котлового блока водой

В результате испытаний подтверждено, что устройство контроля заполненности котлового блока водой, требуемое согласно EN 12828, может не использоваться.

Допустимое рабочее давление:	4 бар/0,4 МПа
Испытательное давление:	5,2 бар/0,52 МПа

Указание

Водогрейные котлы следует оснащать предохранительным клапаном, прошедшим конструктивные испытания и имеющим маркировку в соответствии с TRD 721 и в зависимости от конструкции установки.

Подключение системы удаления продуктов сгорания

Подключение дымохода

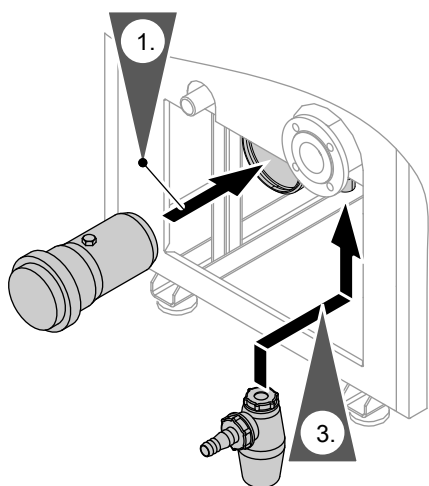



Рис.6

1. Присоединить патрубок уходящих газов к дымовой трубе кратчайшим путем и с небольшим подъемом (мин. 3°). Избегать резких перегибов.
2. Вставить присоединительный элемент котла (принадлежность) до упора в патрубок уходящих газов.
3. Подключить систему удаления продуктов сгорания.
Дымоход (номинальный диаметр): Ø 125 мм

 Инструкция по монтажу системы удаления продуктов сгорания

4. Установить сифон.

Отвод конденсата

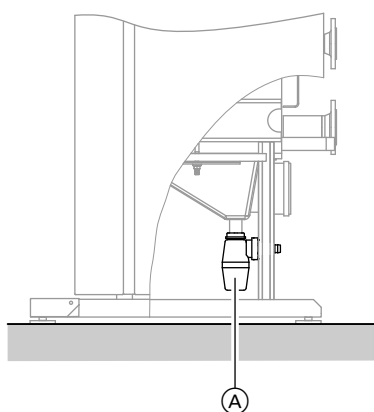


Рис.7

Ⓐ Конденсатоотводчик

Проложить линию отвода конденсата с уклоном ниже уровня обратного подпора выходного коллектора уходящих газов.
Обеспечить возможность беспрепятственного наблюдения за сливом конденсата.

Внешний Ø патрубка: 19 мм

Устройство нейтрализации конденсата (при наличии)

Установить устройство нейтрализации конденсата за водогрейным котлом и соединить с патрубком слива конденсата.

Подсоединить устройство нейтрализации конденсата к канализационной системе.



Инструкция по монтажу устройства нейтрализации конденсата

Монтаж теплоизоляции и контроллера

Указание

Датчик температуры котловой воды [3] находится в упаковке контроллера.

Кабель горелки [41] и модуль расширения со штекером [90] находятся в отдельной упаковке.

Вставить чувствительные элементы и датчик температуры котла [3] как можно глубже в погружную гильзу.



Внимание

Повреждения капиллярных трубок приводят к неисправностям в работе чувствительных элементов.

Капиллярные трубки не перегибать.

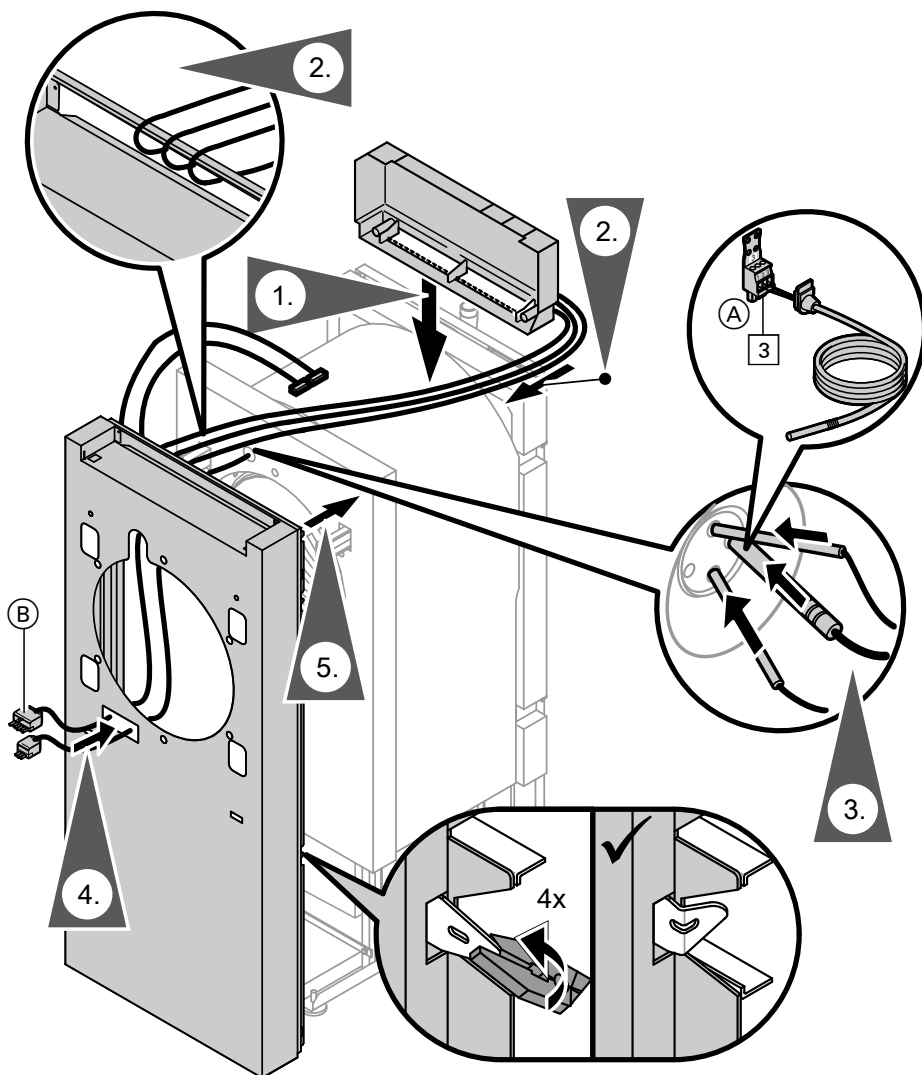



Рис.8

- Ⓐ Датчик температуры котла 3
- Ⓑ Кабели горелки 41 и 90

 Информацию о подключениях к контроллеру см. в инструкции по монтажу контроллера котлового контура.

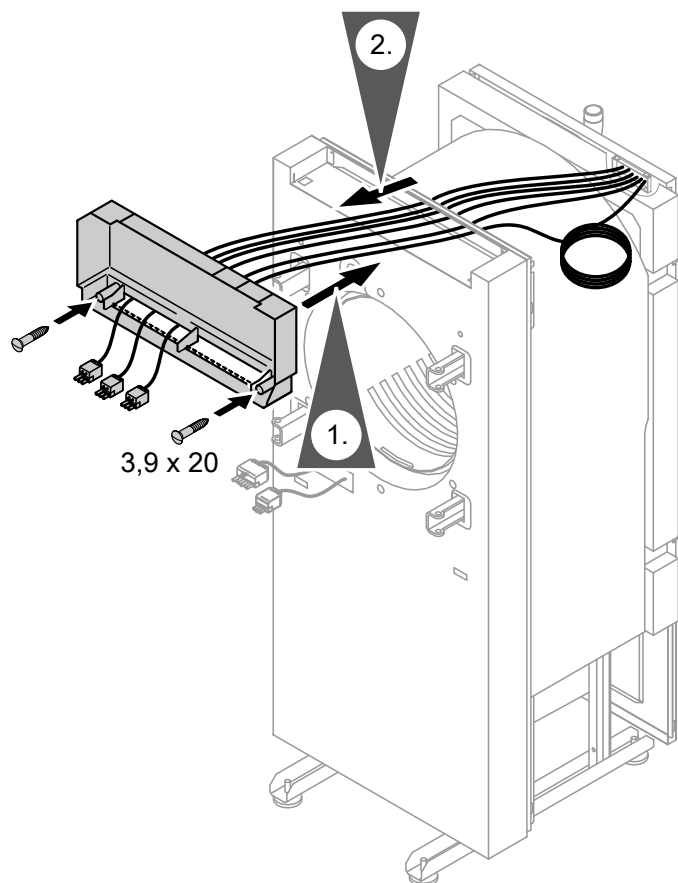


Рис.9

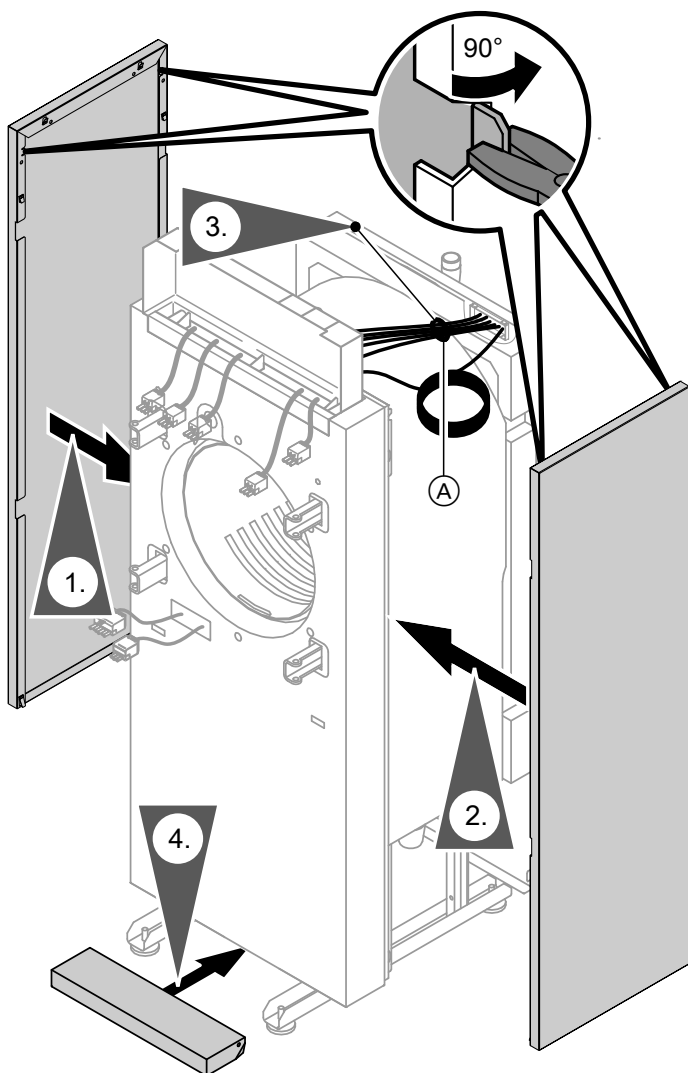


Рис.10

- Ⓐ Связать кабели в жгут и зафиксировать на боковой панели облицовки с помощью кабельных стяжек.

Монтаж теплоизоляции и контроллера (продолжение)

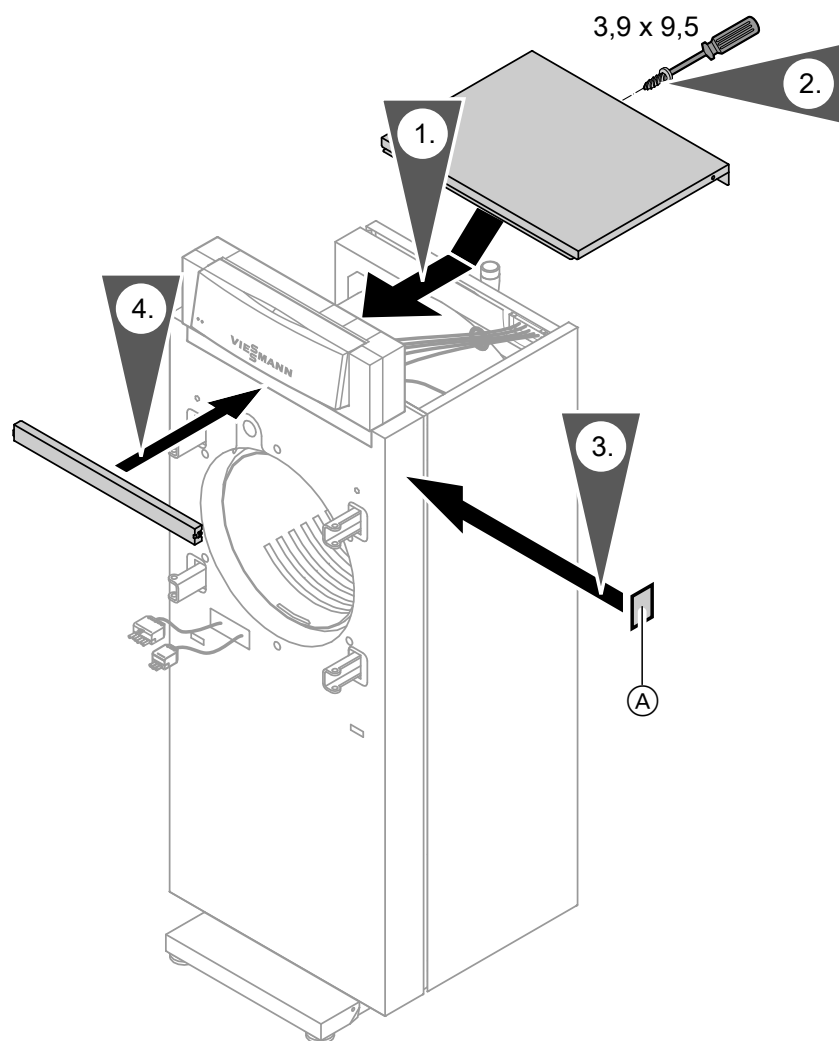




Рис.11

Ⓐ Фирменная табличка водогрейного котла

Монтаж горелки

 Инструкция по монтажу горелки

Ввод в эксплуатацию и регулировка

 Инструкция по сервисному обслуживанию водогрейного котла, горелки и контроллера котлового контура



ТОВ "Віссманн"
вул. Димитрова, 5 корп. 10-А
03680, м.Київ, Україна
тел. +38 044 4619841
факс. +38 044 4619843

Viessmann Group
ООО "Виссманн"
г. Москва
тел. +7 (495) 663 21 11
факс. +7 (495) 663 21 12
www.viessmann.ru

5869 417 RU Оставляем за собой право на технические изменения.