

Installation and operation manual

Logamatic TC100

[ru]	Комнатный термостат - дистанционное управление	2
[tr]	Oda termostati - Uzaktan kumanda	13

Содержание

1	Пояснения символов и указания по технике безопасности	2
1.1	Пояснения условных обозначений	2
1.2	Указания по безопасности	2
2	Охрана окружающей среды/утилизация	3
3	Информация об изделии	3
3.1	Стандартный комплект поставки	3
3.2	Условия гарантии	3
3.3	Версия программного обеспечения	3
3.4	Эксплуатационные данные	3
3.5	Обмен данными	3
3.6	Полезные советы	4
3.7	Сенсорный экран	4
3.7.1	Распознавание присутствия	4
3.7.2	Общий вид сенсорного экрана	4
4	Монтаж	5
4.1	Предварительный контрольный осмотр	5
4.2	Место монтажа	5
4.3	Монтаж настенной монтажной присоединительной панели	5
4.4	Подключение котла	6
4.5	Установка и снятие регулятора	6
4.6	Первое включение	6
4.6.1	Обновление программного обеспечения регулятора	6
4.6.2	Включение регулятора	6
4.6.3	Подключение к сети Wi-Fi и Интернету	7
5	Эксплуатация	8
5.1	Отопление	8
5.1.1	Изменение заданной температуры	8
5.1.2	Ручной режим/программа работы по времени	8
5.2	Горячее водоснабжение	8
5.2.1	Двухконтурные теплогенераторы	8
5.2.2	Регулировка программы ГВС в зависимости от времени суток	9
5.2.3	Активация и деактивация функции ГВС	9
5.3	Другие функции и настройки программы работы по времени	9
6	Технические характеристики	9
7	Техническое обслуживание и устранение неисправностей	10
7.1	Очистка сенсорного экрана	10
7.2	Смена сети Wi-Fi или изменение пароля сети	10
7.3	Устранение неисправностей	10
7.3.1	После отключения электроэнергии	10
7.3.2	Reset регулятора	10
7.3.3	Устранение неисправностей	11
8	Класс устройства согласно директиве на оборудование, потребляющее энергию (ErP)	12

1 Пояснения символов и указания по технике безопасности

1.1 Пояснения условных обозначений

Предупреждения



Предупреждения обозначены в тексте восклицательным знаком в треугольнике. Выделенные слова в начале предупреждения обозначают вид и степень тяжести последствий, наступающих в случае непринятия мер безопасности.

Следующие слова определены и могут применяться в этом документе.

- **УВЕДОМЛЕНИЕ** означает, что возможно повреждение оборудования.
- **ВНИМАНИЕ** означает, что возможны травмы лёгкой и средней тяжести.
- **ОСТОРОЖНО** означает возможность получения тяжёлых вплоть до опасных для жизни травм.
- **ОПАСНО** означает получение тяжёлых вплоть до опасных для жизни травм.

Важная информация



Важная информация без каких-либо опасностей для человека и оборудования обозначается приведенным здесь знаком.

Другие знаки

Знак	Значение
▶	Действие
→	Ссылка на другое место в инструкции
•	Перечисление/список
–	Перечисление/список (2-ой уровень)

Таб. 1

1.2 Указания по безопасности

Регулятор предназначен для регулировки параметров бытового котла.

- Запрещается снимать регулятор.
- Не устанавливайте регулятор в помещениях с высокими температурами, а также во влажных и пыльных помещениях.
- Во избежание коротких замыканий или повреждения регулятора во время его очистки не используйте воду или чистящие вещества (→ раздел 7.1).
- Перед монтажом регулятора отключите котел от сетевого напряжения.

2 Охрана окружающей среды/утилизация

Охрана окружающей среды является основным принципом предприятий концерна Bosch. Качество продукции, рентабельность и охрана окружающей среды являются для нас равными по приоритетности целями. Законы и предписания по охране окружающей среды строго соблюдаются. Для охраны окружающей среды мы используем наилучшие технические средства и материалы с учетом экономических аспектов.

Упаковка

Мы принимаем участие во внутрисоюзных системах утилизации упаковок, которые обеспечивают оптимальный замкнутый цикл использования материалов. Все применяемые нами упаковочные материалы являются экологически безвредными и многократно используемыми.

Отслужившее свой срок электрическое и электронное оборудование



Непригодные к применению электрическое и электронное оборудование нужно собирать отдельно и отправлять на экологичную переработку (Европейская директива об отслужившем свой срок электрическом и электронном оборудовании).

Пользуйтесь для утилизации национальными системами возврата и сбора электрического и электронного оборудования.

3 Информация об изделии

3.1 Стандартный комплект поставки

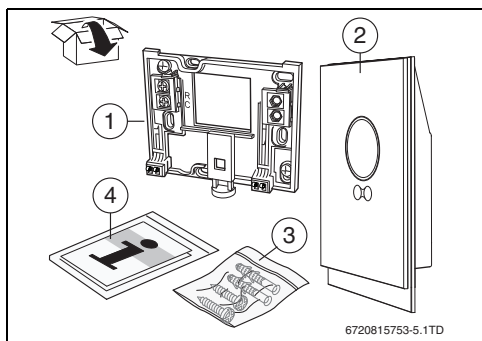


Рис. 1 Стандартный комплект поставки

[1] Монтажная присоединительная панель для настенного монтажа

- [2] Регулятор
- [3] Пакет— винты (2 ×) и дюбеля (2 ×)
- [4] Инструкция по монтажу/эксплуатации

3.2 Условия гарантии

На данное изделие распространяется стандартная гарантия производителя продолжительностью 2 года. В мобильном приложении приводится ссылка на систему онлайн-регистрации.

3.3 Версия программного обеспечения

Новые обновления программного обеспечения отправляются удаленно. После обновления программного обеспечения расположение элементов на сенсорном экране может отличаться от расположения, приведенного в настоящей инструкции по эксплуатации. Версия установленного программного обеспечения отображается на экране, когда экран заблокирован для очистки.

О действующей версии этого документа см. на сайте изготовителя.

3.4 Эксплуатационные данные

Все данные сохранены в регуляторе; данные о потребителе не сохраняются на внешнем сервере или в Интернете. Это обеспечивает защиту ваших персональных данных.

Дальнейшая информация по правовым вопросам и защите данных приведена на сайте изготовителя.

Если этот период отключен, данные за этот период.

3.5 Обмен данными

- Для данного регулятора требуется Wi-Fi-подключение к маршрутизатору.
 - Регулятор поддерживает открытые Wi-Fi-соединения, а также Wi-Fi-соединения, защищенные с помощью протоколов WEP 128, WPA и WPA2.
 - Протокол WPA2 является наиболее безопасным и поэтому имеет приоритет.
- Настройку времени регулятора можно установить с помощью сервера точного времени. Если соединение между регулятором и этим сервером еще не установлено, управлять регулятором можно только в ручном режиме. После установления соединения с внешним регулятором осуществляется настройка времени регулятора.
- Установка широкополосного интернет-соединения и интеллектуальных устройств входит в сферу ответственности заказчика.
- Набор доступных функций зависит от типа подключенного котла. На сайте изготовителя приведены функции отдельных котлов.

3.6 Полезные советы

Справочные видеоматериалы доступны в мобильном приложении регулятора:

- info>help>videos (Информация>Справка>Видео)
- info>help>frequently asked questions (FAQ) (Информация>Справка>Часто задаваемые вопросы)

или посетите сайт изготовителя.

3.7 Сенсорный экран

3.7.1 Распознавание присутствия

Датчик присутствия предназначен для определения присутствия оператора вблизи сенсорного экрана.

При этом сенсорный экран включается. При отсутствии распознавания через некоторое время сенсорный экран автоматически выключается. Если датчик определяет присутствие в течение более чем 5 минут, сенсорный экран автоматически выключается. После этого для его активации необходимо снова прикоснуться к экрану.

3.7.2 Общий вид сенсорного экрана

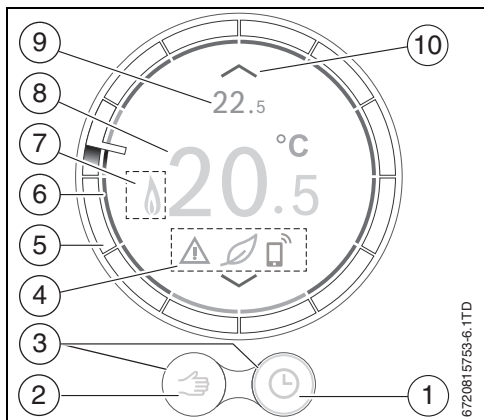


Рис. 2 Общий вид сенсорного экрана

Но-мер	Символ	Описание
1		Программа работы по времени
		Самообучающаяся программа работы по времени
	ok	Подтверждение выбора
		Активна программа «Отпуск»

Таб. 2 Описание символов

Но-мер	Символ	Описание
		Активна функция воскресенья
		Wi-Fi
2		Ручной режим
		Назад (возврат к предыдущему экрану/функции)
3		Активная функция
		Неактивная функция
4		Отсутствует соединение с интернет-сервером
		Отсутствует Wi-Fi-соединение
		Котел не подключен
		Индикация экологичного режима; установленная температура ниже среднего измеренного значения.
		Сервисный вопрос; информационное оповещение
		Ошибка
5		Последнее изменение с помощью мобильного приложения или обнаружение присутствия.
		Кольцевая шкала времени: шкала делится на блоки продолжительностью по одному часу каждый с указанием текущего времени. Действия программы работы по времени отображаются внутри шкалы. Цвет временного блока указывает на действие, выполняемое программой работы по времени: <ul style="list-style-type: none"> • Красный цвет означает, что температура, установленная в программе работы по времени, превышает температуру предыдущего временного блока • синий цвет означает, что температура, установленная в программе работы по времени, ниже температуры предыдущего временного блока.

Таб. 2 Описание символов

Но-мер	Символ	Описание
6		Отображение температуры в программе работы по времени; при возникновении ошибки шкала становится оранжевой.
7		Активирован режим горячего водоснабжения; также отображается во время нагрева котла.
		Котел в рабочем режиме
8		Измеренная температура в помещении
9		Заданная температура в помещении; отображается только при наличии разницы с измеренной температурой.
		Повышение заданной температуры
10		Понижение заданной температуры

Таб. 2 Описание символов

4 Монтаж

4.1 Предварительный контрольный осмотр

- ▶ Перед началом монтажа убедитесь в совместимости котла и регулятора.

На сайте изготовителя имеется список совместимых котлов.

Требования к установке:

- 2-проводное соединение котла и термостата на базе шины EMS.
- Широкополосный доступ к Интернету посредством Wi-Fi-соединения 802.11 b/g, если используются функции мобильного приложения и подключение к Интернету.

4.2 Место монтажа

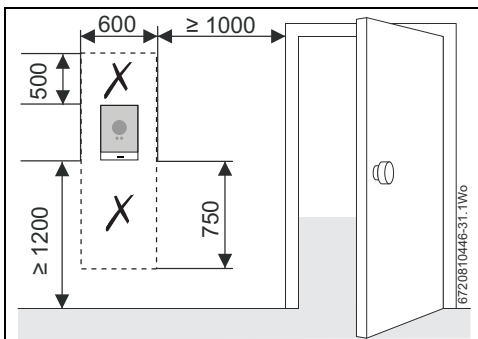


Рис. 3 Размещение регулятора внутри помещения

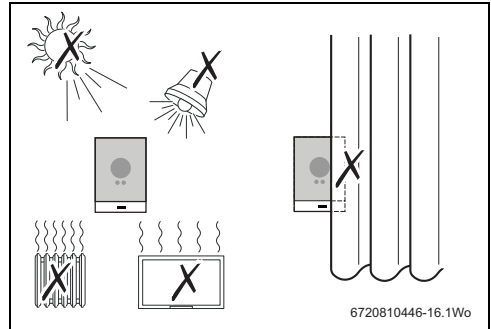


Рис. 4 Условия монтажа регулятора

4.3 Монтаж настенной монтажной присоединительной панели



ВНИМАНИЕ: Подключение регулятора. Только для соединения через шину EMS.

- ▶ Не подключайте регулятор к сетевому напряжению котла.

Настенную монтажную присоединительную панель можно установить непосредственно на стену, например на место старого термостата.

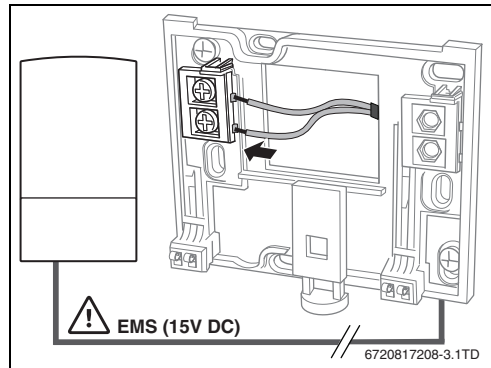


Рис. 5 Подключение настенной панели


4.4 Подключение котла



ВНИМАНИЕ: Повреждение регулятора.

- ▶ Запрещается подключать Регулятора к сети питания котла напряжением 230 В или к внешнему источнику питания напряжением 230 В.



Регулятор следует подключать только к шине EMS котла с помощью разъема, обозначенного символами **ВВ** или .



При замене существующих органов управления:

- ▶ Отключите питающий кабель котла от клемм питания L_S и L_R установите перемычку между клеммами L_S и L_R .

Чтобы исключить помехи от питающей сети, располагайте кабель шины EMS на расстоянии не менее 100 мм от питающих кабелей.

Полярность соединений EMS не имеет значения.

4.5 Установка и снятие регулятора

Установка

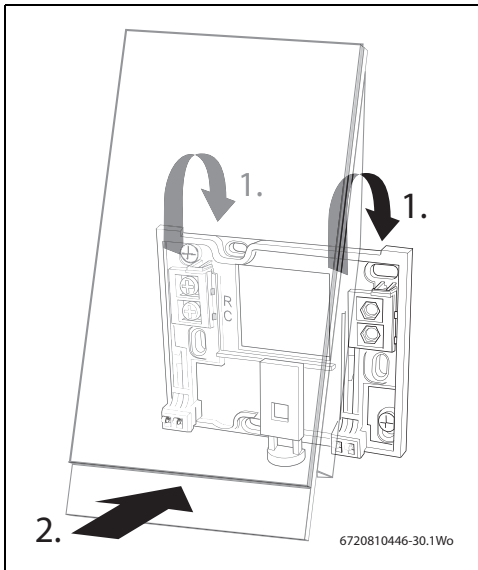


Рис. 6 Установка регулятора

Снятие

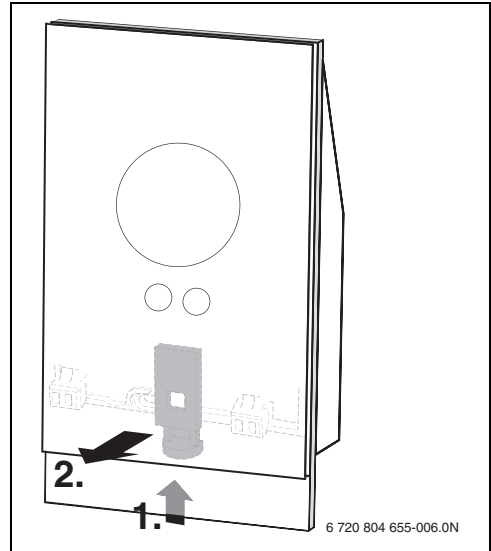


Рис. 7 Снятие термостата

4.6 Первое включение

4.6.1 Обновление программного обеспечения регулятора

Программное обеспечение обновляется автоматически через интернет-соединение. Новый регулятор может содержать программное обеспечение устаревшей версии, поэтому могут поддерживаться не все функции мобильного приложения. Версия установленного программного обеспечения отображается на экране в режиме очистки (→ раздел 7.1, страница 10).

4.6.2 Включение регулятора

- ▶ Включите котел; при этом включится регулятор.
- ▶ Удалите с экрана пластиковое защитное покрытие.

Между термостатом и котлом автоматически установится соединение:

- Во время соединения на экране отображаются символы котла, Wi-Fi и интернет-соединения.
- Между регулятором и котлом установлено соединение (отображается с помощью флажка [2] рядом со значком котла [1]).

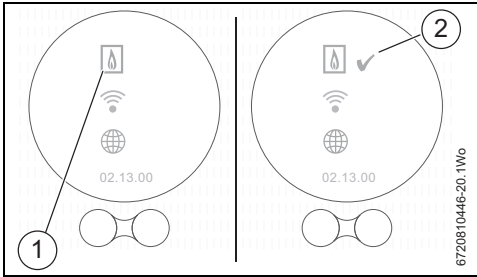


Рис. 8 Соединение с котлом

- Соединение с котлом установлено.

4.6.3 Подключение к сети Wi-Fi и Интернету

i Подключение регулятора возможно только к «общедоступным» сетям. Если сеть, к которой необходимо подключить регулятор, является «скрытой», эту сеть следует сделать «общедоступной». После установки соединения соответствующую сеть можно снова «скрыть».

- После установки соединения между котлом и регулятором, последний автоматически начинает поиск сетей Wi-Fi [1].
- Отображаются доступные сети Wi-Fi [2].

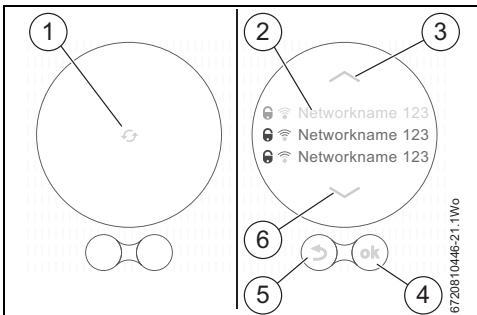


Рис. 9 Выбор сети Wi-Fi

На дисплее [2] отображаются найденные сети Wi-Fi.

- ▶ Выберите нужную сеть Wi-Fi.

Если сеть Wi-Fi защищена паролем:

- ▶ Если сеть Wi-Fi защищена паролем, введите соответствующий пароль. Подключение и синхронизация могут занять некоторое время.

i В регуляторе используется стандартный протокол Wi-Fi; в пароле маршрутизатора Wi-Fi не следует использовать символы \$.

- ▶ При необходимости удалите символы \$ из пароля вашего маршрутизатора.

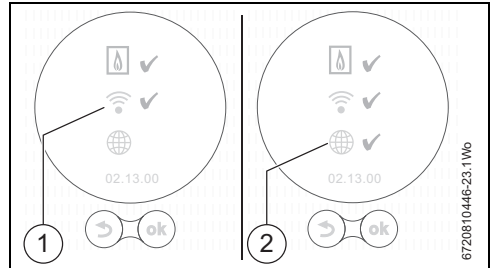


Рис. 10 Подключение к сети Wi-Fi и Интернету

Если нужная сеть Wi-Fi не найдена:

- ▶ Чтобы переключить регулятор в режим "офлайн", нажмите кнопку «назад» (→ рис. 9, [5]). Теперь температуру можно настроить только вручную с помощью экрана.
- ▶ Соединение с мобильным приложением или веб-сайтом регулятора невозможно.
- ▶ Чтобы снова выполнить поиск, нажмите кнопку ☺ (→ рис. 9, [4]).

i Возможные решения по устранению проблем при подключении приводятся в разделе 7.3.3 на странице 11.

Подключение к Интернету

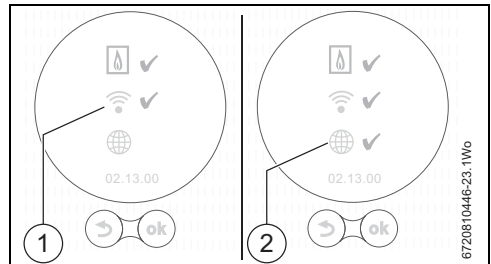


Рис. 11 Подключение к сети Wi-Fi и Интернету

- После установки всех соединений осуществляется синхронизация данных.
- На дисплее отобразится основной экран.

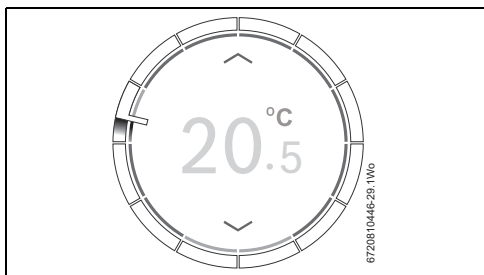


Рис. 12 Основной экран

- ▶ Загрузить мобильное приложение регулятора на интеллектуальное устройство можно в следующих онлайн-магазинах:



- ▶ Установите соединение между интеллектуальным устройством и регулятором.
- ▶ Зарегистрируйте мобильное приложение на веб-сайте регулятора.
- ▶ Введите уникальный код доступа (→ наклейка на первой странице)
- ▶ Установите персональный пароль и запишите его на первой странице данной инструкции по эксплуатации.

5 Эксплуатация

Сенсорный экран предназначен для ручного управления системой с ограниченным набором функций; остальные операции и программные функции могут использоваться только с помощью мобильного приложения, установленного на интеллектуальном устройстве.

5.1 Отопление

5.1.1 Изменение заданной температуры

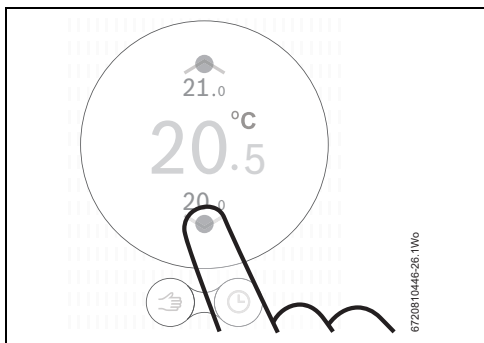


Рис. 13 Прикосновение к экрану

Buderer

5.1.2 Ручной режим/программа работы по времени

Программу работы по времени можно активировать только с помощью мобильного приложения, установленного на вашем интеллектуальном устройстве.

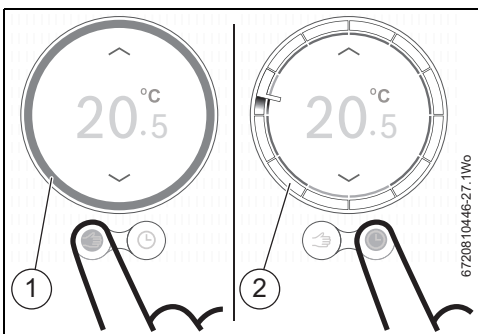


Рис. 14 Выбор ручного режима или программы работы по времени

[1] Кольцевая шкала ручного режима

[2] Кольцевая шкала режима времени

- ▶ Переключение между этими функциями осуществляется быстрым нажатием на кнопку ручного режима или программы работы по времени.

5.2 Горячее водоснабжение

5.2.1 Двухконтурные теплогенераторы

Чтобы передать управление горячим водоснабжением регулятору, необходимо активировать функцию предварительного нагрева котла.

Процедура активации функции предварительного нагрева (например, выключение функции ECO) описана в руководстве пользователя для двухконтурных котлов.

При использовании двухконтурных котлов доступ к экрану управления горячим водоснабжением возможен только в том случае, если функция управления горячим водоснабжением активирована в мобильном приложении.

5.2.2 Регулировка программы ГВС в зависимости от времени суток

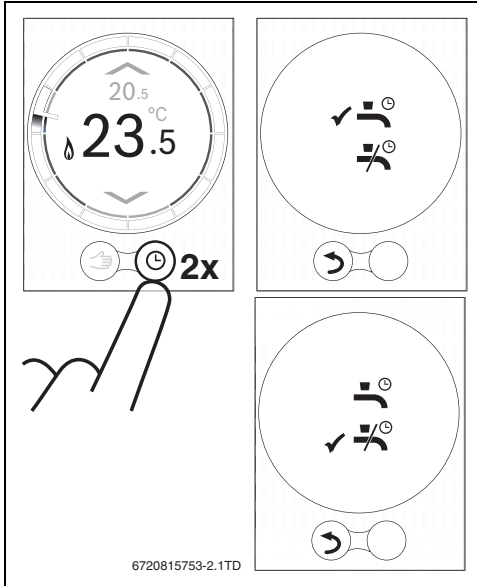


Рис. 15 Экраны управления горячим водоснабжением

5.2.3 Активация и деактивация функции ГВС

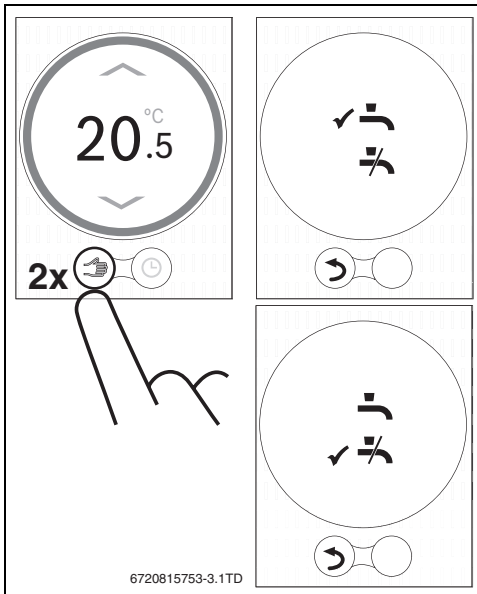


Рис. 16 Постоянно включено или выключено

5.3 Другие функции и настройки программы работы по времени

Использование мобильного приложения

При использовании мобильного приложения доступны различные функции, при этом можно изменять параметры центрального отопления и горячего водоснабжения в программе работы по времени.

На сайте изготовителя имеются полезные видео, которые помогут познакомиться с приложениями.

Эти видеоматериалы также доступны на информационных страницах («Info» (Информация)) мобильного приложения.

Онлайн

В мобильном приложении доступны различные функции, перечень которых варьируется в зависимости от модели котла.

Дальнейшая информация приведена на сайте изготовителя.

6 Технические характеристики

Описание	Единицы	Значение
Напряжение питания	В пост. тока	14,3–16
Потребление (максимум)	Вт	0,9
Размеры (Д x Ш x В)	мм	100 x 145 x 27
Вес	г	250
Допустимая рабочая температура	°C	0–45
Допустимая относительная влажность	%	10–90
Соединение (Wi-Fi)		802.11b/g

Таб. 3 Технические характеристики

7 Техническое обслуживание и устранение неисправностей

7.1 Очистка сенсорного экрана

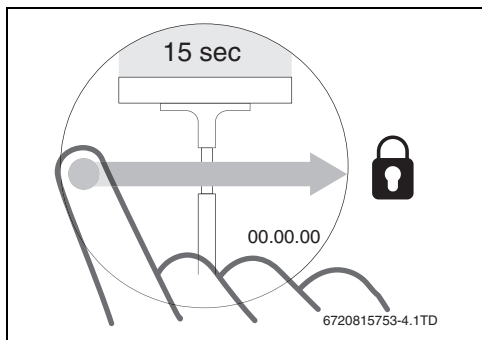


Рис. 17 Защита сенсорного экрана

- ▶ Очистку сенсорного экрана следует производить в течение 15 секунд с помощью чистой и сухой ветоши.

7.2 Смена сети Wi-Fi или изменение пароля сети

Для подключения регулятора к новой сети Wi-Fi или при изменении пароля существующей сети необходимо выполнить следующие действия:

- ▶ Сбросьте параметры регулятора (→ раздел 7.3.2).
- ▶ С помощью соответствующей процедуры настройте сеть Wi-Fi (→ раздел 4.6.3).

7.3 Устранение неисправностей



Сообщения о неисправностях, генерируемые котлом, отображаются на дисплее и автоматически отправляются регулятором в мобильное приложение.

7.3.1 После отключения электроэнергии

Во время отключения электроэнергии все настройки сохраняются. После восстановления соединения с сетью Wi-Fi параметры настройки синхронизируются с внешним сервером.

- ▶ Проверьте настройки даты и времени

Если установить соединение с сетью Wi-Fi **невозможно**, с помощью прямого Wi-Fi-соединения с мобильным приложением можно применить настройки даты и времени интеллектуального устройства. Настройки даты и времени синхронизируются автоматически.

7.3.2 Reset регулятора

Если работает со сбоями, его можно кратковременно отключить от настенной монтажной панели и затем снова подключить (→ рис. 7, стр. 6).

Если это не решило проблему, нажмите и удерживайте кнопку сброса в течение нескольких секунд (→ рис. 18), не снимая регуляторы с монтажной панели, чтобы сбросить ошибку. При повторном возникновении неисправности обратитесь к вашему специалисту по отопительной технике или в службу поддержки компании Bosch.



Сброс!

При нажатии кнопки сброса удаляются все персональные настройки, при этом Wi-Fi-соединение необходимо установить повторно.

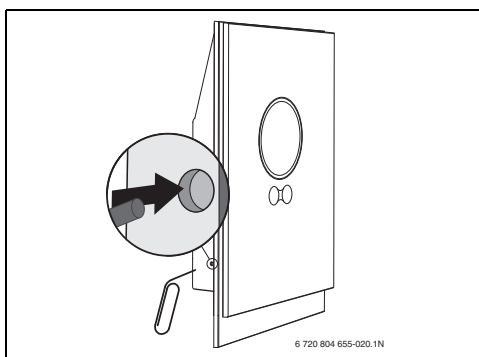






Рис. 18 Сброс

7.3.3 Устранение неисправностей

См. на сайте изготовителя часто задаваемые вопросы.

Ошибка	Решение
Отсутствует Wi-Fi-соединение	Возможно, недостаточная мощность сигнала маршрутизатора Wi-Fi. Установите усилитель Wi-Fi.
Не найдена сеть Wi-Fi	Возможно, в Wi-Fi-маршрутизаторе включена функция скрытия или выключена функция вещания (передача идентификатора SSID). Временно выключите функцию скрытия или включите функцию вещания.
 Постоянно отображается эта индикация	Возможно, сеть Wi-Fi защищена протоколом «WEP64». Этот протокол не поддерживается. Измените протокол защиты маршрутизатора.
IP-адрес	Маршрутизатор еще не назначил IP-адрес. Этот процесс может занять некоторое время. Может возникнуть необходимость в ручном назначении IP-адреса в маршрутизаторе (→ инструкция по эксплуатации маршрутизатора).
Установлен новый маршрутизатор или сеть Wi-Fi	Снимите регулятор с настенной панели, подождите 10 секунд, затем установите регулятор на место. Все обнаруженные сети Wi-Fi отображаются на дисплее (→ раздел 4.6.3).
Кольцевая шкала времени на регуляторе не отображается	Сбой соединения с сервером. Дождитесь восстановления соединения.
Отсутствуют серийный номер и код доступа	Серийный номер и код доступа приведены на первой странице настоящей инструкции, а также указаны на наклейке на задней панели регулятора. Если вход в систему осуществляется с помощью мобильного приложения, серийный номер и код доступа можно посмотреть в приложении: меню «Info (Информация)»,» подменю «Product information (Информация об изделии)». Если серийный номер и код доступа найти не удастся, обратитесь к специалисту по отопительной технике или в службу технической поддержки компании Bosch Group.
Мобильному приложению не удается соединиться с регулятором	Регулятор подключен к Интернету (→ раздел 4.6.3)? Правильно ли введены серийный номер и код доступа? Примечание: эти номера зависят от регистра. Возможно, во время установления соединения возникла задержка. Подождите несколько минут.
Сенсорный экран заблокирован, выполняется обратный отсчет таймера	Сенсорный экран деактивируется, если провести по нему пальцем в горизонтальном направлении. Сенсорный экран блокируется на время очистки (15 секунд). Сенсорный экран может блокироваться мобильным приложением. Чтобы разблокировать экран, выполните соответствующие действия в мобильном приложении.
Отображаемая температура слишком велика или мала	Отображаемую температуру можно откалибровать с помощью мобильного приложения. Дальнейшая информация приведена на сайте изготовителя.
Сенсорный экран не включается	Если датчик обнаруживает присутствие в течение более 5 минут, экран автоматически выключается. После этого экран можно активировать только прикосновением.
 На дисплее отображается символ	Отсутствует соединение с Интернетом; дождитесь автоматического восстановления соединения с интернет-сервером. После запуска котлом можно управлять только в ручном режиме, при этом программа работы по времени недоступна.
В пароле содержатся символы \$	В регуляторе используется стандартный протокол Wi-Fi, поэтому в пароле маршрутизатора Wi-Fi нельзя использовать символ \$. Удалите из пароля маршрутизатора символ \$.
 Значок сохраняется на экране	Этот значок исчезает при изменении температуры с помощью дисплея или при достижении следующей точки переключения в режиме программы работы по времени.
Работают не все функции мобильного приложения.	Новый регулятор может содержать программное обеспечение устаревшей версии, поэтому могут поддерживаться не все функции мобильного приложения. Программное обеспечение обновляется автоматически; этот процесс может занять несколько дней.

Таб. 4 Перечень неисправностей

Ошибка	Решение
 На дисплее отображается символ	На экране отображается одно из следующих сообщений: повторяемые попытки запуска, сообщения о техническом обслуживании котла. Эти сообщения относятся к информационным сигналам. Котел работает нормально.
В регулятор не загружаются обновления программного обеспечения	Программное обеспечение обновляется автоматически, для этого требуется постоянное подключение к Интернету. Если маршрутизатор включен не постоянно, некоторые обновления не будут загружены.

Таб. 4 Перечень неисправностей

8 Класс устройства согласно директиве на оборудование, потребляющее энергию (ErP)

Данные, представленные в таблице ниже, требуются для заполнения микрофиджи системного пакета согласно директиве на оборудование, потребляющее энергию (ErP), и, следовательно, наклейки с системными данными ErP. Требование по нанесению наклеек ErP действует с 26 сентября 2015 года.

Поставщик	Модель	Класс ErP	Функция термостата и описание ErP	Дополнительный коэффициент эффективности обогрева пространства, зависящий от времени года
Bosch Group	TC100	V	Компенсация нагрузки (заводская установка: ВКЛ.) Модулирующий регулятор для помещений, предназначенный для использования с теплогенерирующими установками оснащенными модулирующими горелочными устройствами и иными регулируемыми устройствами: электронный регулятор для помещений, осуществляющий регулировку температуры воды в подающей линии, отводимой от нагревателя, в зависимости от разницы между температурой, измеренной в помещении, и заданной температуры в помещении. Управление осуществляется путем управления горелочным устройством.	+3 %
Bosch Group	TC100	VI	Компенсация климатических параметров Устройство компенсации климатических параметров и комнатный датчик, предназначенные для использования теплогенераторами оснащенными модулирующими горелками или иными регулируемыми устройствами: управление температурой подающей линии нагревателя, при котором регулируется температура потока воды в подающей линии, отводимой от нагревателя, в зависимости от преобладающей температуры наружного воздуха и выбранной характеристической кривой компенсации климатических условий. С помощью датчика температуры в помещении осуществляется мониторинг температуры в помещении и регулируется параллельный сдвиг компенсационной кривой с целью повышения комфорта. Управление осуществляется путем изменения мощности горелочного устройства теплогенератора.	+4 %

Таб. 5

İçindekiler

1 Sembol Açıklamaları ve Emniyetle İlgili Bilgiler	13
1.1 Sembol Açıklamaları	13
1.2 Emniyetle İlgili Genel Bilgiler	13
2 Çevre Koruma/Geri Dönüşüm	14
3 Ürün Tanıtımı	14
3.1 Temel donanım	14
3.2 Garanti koşulları	14
3.3 Yazılım sürümü	14
3.4 Çalışma verileri	14
3.5 Veri bağlantısı	14
3.6 Faydalı ipuçları	14
3.7 Dokunmatik ekran	15
3.7.1 Yakınlık algılaması	15
3.7.2 Dokunmatik Ekran Genel Bakış	15
4 Montaj	16
4.1 İlk kontrol	16
4.2 Kurulum yerinin seçilmesi	16
4.3 Duvara montaj plakasının kurulumu	16
4.4 Kazana bağlantı	16
4.5 Termostatın Monte Edilmesi/Sökülmesi	17
4.6 İlk kez kullanma	17
4.6.1 Termostat için yazılım güncellemeleri	17
4.6.2 Termostatın başlatılması	17
4.6.3 Kabloşuz ağa ve internete bağlanma	17
5 İşletme	18
5.1 Merkezi Isıtma	18
5.1.1 Sıcaklık ayarının değiştirilmesi	18
5.1.2 Manuel işletme/zamanlayıcı programı	19
5.2 Sıcak Su	19
5.2.1 Kombi cihazları	19
5.2.2 Sıcak su zamanlayıcı programının geçici olarak ayarlanması	19
5.2.3 Sıcak suyun kalıcı olarak AÇIK veya KAPALI şekilde ayarlanması	19
5.3 Diğer fonksiyonlar ve zamanlayıcı programının ayarlanması	19
6 Teknik Veriler	19
7 Bakım ve arıza giderme	20
7.1 Dokunmatik ekranın temizlenmesi	20
7.2 Kabloşuz ağ değiştirme veya yeni ağ parolası	20
7.3 Arıza giderme	20
7.3.1 Elektrik kesintisinden sonra	20
7.3.2 Termostatı sıfırlama	20
7.3.3 Arıza giderme	21
8 ErP Sınıfı	22

1 Sembol Açıklamaları ve Emniyetle İlgili Bilgiler

1.1 Sembol Açıklamaları

İkaz İşaretleri



Metinde yer alan güvenlik uyarıları bir ikaz üçgeni ile belirtilir. Bunlara ilave olarak, uyarı sözcükleri, hasarların önlenmesine yönelik tedbirlere uyulmaması halinde ortaya çıkabilecek tehlikelerin türlerini ve derecelerini belirtmektedir.

Altta, bu dokümanda kullanılan uyarı sözcükleri ve bunların tanımları yer almaktadır.

- **UYARI:** Hasarların oluşabileceğini gösterir.
- **DİKKAT:** İnsanlar için hafiften orta dereceye kadar yaralanmaların meydana gelebileceğini gösterir.
- **İKAZ:** Ağır veya ölümcül yaralanmaların meydana gelebileceğini gösterir.
- **TEHLİKE:** Ağır veya ölümcül yaralanmaların meydana geleceğini gösterir.

Önemli Bilgiler



İnsanlar için tehlikelerin veya maddi hasar tehlikesinin söz konusu olmadığı önemli bilgiler yanda gösterilen sembol ile belirtilmektedir.

Diğer semboller

Sembol	Anlamı
▶	İşlem adımı
→	Doküman içinde başka bir yere çapraz başvuru
•	Sayma/liste maddesi
-	Sayma/liste maddesi (2. seviye)

Tab. 1

1.2 Emniyetle İlgili Genel Bilgiler

Termostat, evinizdeki bir kazanın/kombinin kontrol edilmesi amacıyla kullanılır.

- Termostatı asla sökmeyin.
- Yüksek sıcaklıklardan, rutubetli ve tozlu ortamlardan kaçınınız.
- Kısa devreleri veya termostatın hasar görmesini önlemek üzere, temizlik sırasında su veya temizlik malzemeleri kullanmayın (→ bölüm 7.1).
- Termostatın kurulumuna başlamadan önce, kazanın şebeke gerilimini kesin.

2 Çevre Koruma/Geri Dönüşüm

Çevre koruma, grubumuzda temel bir şirket prensibidir. Ürünlerin kalitesi, ekonomiklik ve çevre koruma, bizler için aynı önem seviyesindedir. Çevre korumayla ilgili yasalar ve talimatlara çok sıkı bir şekilde uyulmaktadır. Çevrenin korunması için bizler, ekonomikliği dikkate alarak, mümkün olan en iyi teknolojiyi ve malzemeyi kullanmaya özen gösteririz.

Ambalaj

Ürünlerin paketlenmesinde, optimum bir geri kazanıma (Geri Dönüşüm) imkan sağlayan, ülkeye özel geri kazandırma sistemlerinde katılımcıyız. Kullandığımız tüm paketleme malzemeleri çevreye zarar vermeyen, geri kazanımlı malzemelerdir.

Eski Elektrikli ve Elektronik Cihazlar

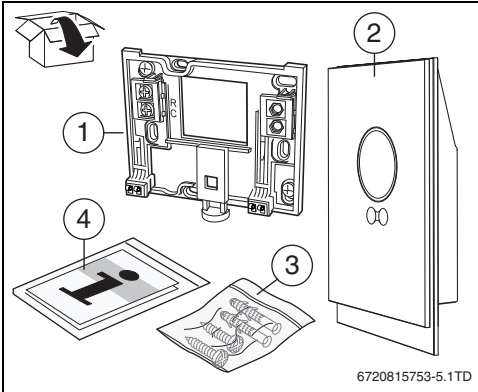


Kullanılamaz durumdaki elektronik veya elektrikli cihazlar, ayrı bir yerde toplanmalı ve çevre korumasına uygun geri dönüşüm uygulaması için ilgili kuruluşlara teslim edilmelidir (eski elektronik ve elektrikli cihazlara ilişkin Avrupa Birliği yönetmeliği).

Eski elektrikli veya elektronik cihazları imha etmek için, ülkeye özgü iade ve toplama sistemlerini kullanın.

3 Ürün Tanıtımı

3.1 Temel donanım



Şekil 1 Temel donanım

- [1] Duvara montaj plakası
- [2] Termostat
- [3] Poşet - vidalar (2 x) ve prizler (2 x)
- [4] Montaj/Kullanma kılavuzu

Buderus

3.2 Garanti koşulları

Bu ürün, 3 yıl standart imalatçı garantisine sahiptir. Çevrimiçi kayıt sistemine bir bağlantı içeren uygulamaya başvurun.

3.3 Yazılım sürümü

Yazılım yükseltmeleri mevcut olduğunda, güncellemeler uzaktan gönderilecektir. Bir güncelleme yapıldıktan sonra, dokunmatik ekran düzeni bu kullanma kılavuzundaki resimlere göre değişiklik gösterebilir. Ekran temizlik amacıyla kilitlemiş ise, kurulu yazılımın sürümü ekranın üzerinde görülebilir.

Bu dokümanın güncel sürümü için üreticinin Web sayfasını ziyaret edin.

3.4 Çalışma verileri

Bütün veriler termostatta saklanır, hiçbir tüketim verisi harici bir sunucu veya İnternet üzerinde saklanmaz. Bu, gizliliğinizin korunmasını sağlar.

Yasal bilgilere ve veri gizliliği kurallarına ilişkin daha fazla bilgiyi üreticinin Web sayfasından edinebilirsiniz.

Termostatın bağlantısı kesilirse, o günün verileri saklanmaz.

3.5 Veri bağlantısı

- Termostatın router cihazınıza kablosuz olarak bağlanması gerekir.
 - Termostat, şifrelenmemiş kablosuz bağlantıları ve WEP 128, WPA ve WPA2 protokolleri ile şifrelenmiş kablosuz bağlantıları desteklemektedir.
 - WPA2, en güvenli protokoldür ve dolayısıyla tercih sebebidir.
- Termostatın zaman ayarı, harici bir sunucu aracılığıyla sunulmaktadır. Termostat henüz bu sunucu ile bağlantı kurmamış ise, termostat yalnızca manuel modda çalıştırılabilir. Harici sunucu ile bağlantı kurulduğunda, termostatın üzerindeki zaman ayarlanır.
- Geniş bant İnternet bağlantısı kurmaya ve akıllı bir cihaz kullanmaya ilişkin her türlü masraf kullanıcıya aittir.
- Bağlı kazan tipi, hangi fonksiyonların kullanılabileceğini belirler. Üreticinin Web sayfasında, her bir kazan için mevcut fonksiyonlar gösterilmektedir.

3.6 Faydalı ipuçları

Yardım videoları için, bkz. termostat uygulaması:

- bilgi>yardım>videolar
 - bilgi>yardım>sık sorulan sorular (FAQ)
- veya üreticinin Web sayfasını ziyaret edin.

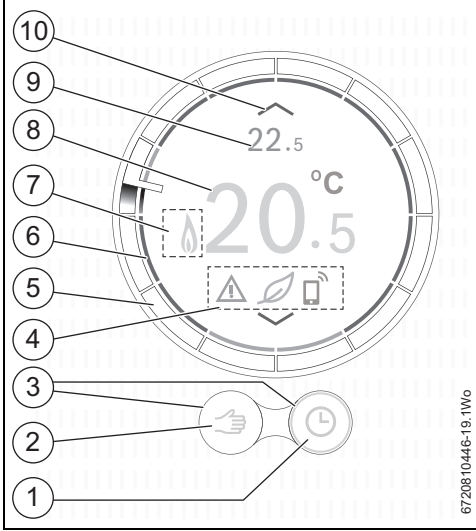
3.7 Dokunmatik ekran

3.7.1 Yakınlık algılaması

Dokunmatik ekranın önündeki hareketler bir yakınlık sensörü ile algılanır. Bu, dokunmatik ekranın açılmasını sağlar. Hiçbir şey algılanmadığı takdirde, dokunmatik ekran bir süre sonra kendiliğinden kapanacaktır.

5 dakikadan uzun süre algılama halinde, dokunmatik ekran kendiliğinden kapanır. Bundan sonra, dokunmatik ekran ancak dokunarak yeniden etkinleştirilebilir.

3.7.2 Dokunmatik Ekran Genel Bakış



Şekil 2 Dokunmatik ekrana genel bakış

No.	Sembol	Açıklama
1		Zaman programı
		Kendiliğinden öğrenen zamanlayıcı program
		Seçimi onaylama
		Tatil programı etkin
		Pazar özelliği etkin
		Kablosuz ağ
2		Manuel işletme
		Geri (önceki ekrana/fonksiyona dönüş)

Tab. 2 Sembollerin açıklamaları

No.	Sembol	Açıklama
3		Etkin fonksiyon
		Etkin olmayan fonksiyon
4		İnternet sunucusu ile bağlantı yok
		Kablosuz ağ bağlantısı yok
		Kazan bağlantısı yok
		Eko-gösterge; ayar sıcaklığı ölçülen ortalamadan düşük.
		Bakım konusu; bilgi uyarısı
		Arıza
5		Uygulama veya hareket algılama aracılığıyla yapılan son değişiklik.
		Saat çemberi: çember, geçerli saatin gösterildiği bir saatlik bloklara ayrılmıştır. Zamanlayıcı programının işlemleri en içteki çember üzerinde görülebilir. Saat blokunun rengi zamanlayıcı programındaki işlemi gösterir: <ul style="list-style-type: none"> Kırmızı, zamanlayıcı programında ayar sıcaklığının bir önceki saat blokundan yüksek olduğunu gösterir Mavi, zamanlayıcı programında ayar sıcaklığının bir önceki saat blokundan düşük olduğunu gösterir.
6		Zamanlayıcı program sıcaklık göstergesi; arıza halinde çemberin rengi turuncu olur.
7		Sıcak su çalışması etkin; kazanın ısıtılması sırasında da görünür.
		Kazan çalışır halde
8		Ölçülen oda sıcaklığı
9		Ayarlanan oda sıcaklığı; ancak ölçülen sıcaklık ile aynı değilse görünür.
10		Ayar sıcaklığını yükselt
		Ayar sıcaklığını azalt

Tab. 2 Sembollerin açıklamaları

4 Montaj

4.1 İlk kontrol

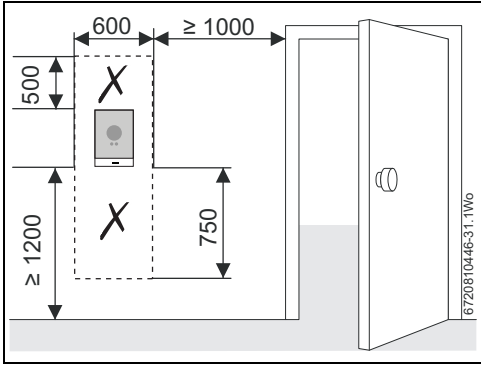
- Montajdan önce, kazanınızın ve termostatınızın uyumlu bir kombinasyon oluşturup oluşturmadığını kontrol edin.

Üreticinin Web sayfası, uyumlu kazanlar listesi içermektedir.

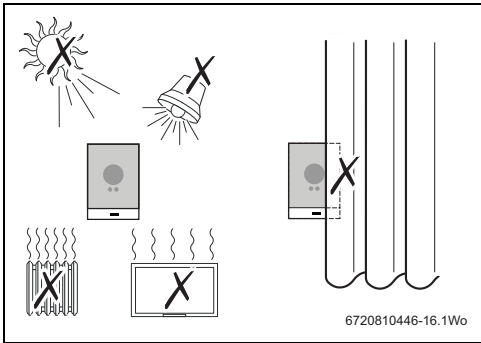
Montaj gereksinimleri şunlardır:

- Kazan ve termostat arasında 2 kablolu EMS BUS bağlantısı.
- Uygulama ve İnternet fonksiyonları kullanılıyorsa kablolu 802.11 b/g aracılığıyla geniş bant İnternet erişimi.

4.2 Kurulum yerinin seçilmesi



Şekil 3 Termostat kurulumu - boş alan gereksinimi



Şekil 4 Termostat kurulumunda dikkate alınacaklar

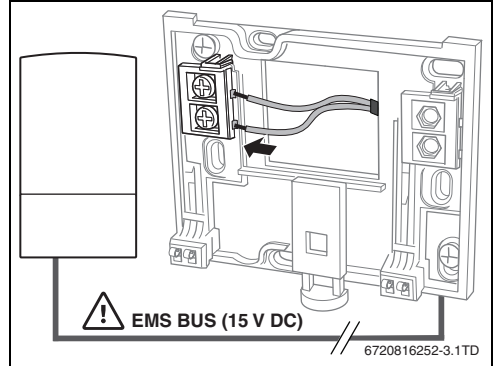
4.3 Duvara montaj plakasının kurulumu



DİKKAT: Termostat bağlantısı.
Yalnızca EMS BUS bağlantıları.

- Termostatu kazan şebeke gerilimi bağlantısına bağlamayın.

Duvara montaj plakası doğrudan duvara, örneğin bir önceki termostatın yerine takılabilir.



Şekil 5 Duvar plakasına bağlantı


4.4 Kazana bağlantı



DİKKAT: Termostat hasarı.

- Termostat, hiçbir koşulda kazanın 230 Volt bağlantılarına veya harici 230 Volt beslemesine bağlanmamalıdır.



Termostat yalnızca kazanınızın EMS BUS bağlantılarına veya ya **BB** ya da  ile işaretlenmiş bir uç bağlayıcıya bağlanır.



Mevcut kumandaları değiştiriyorsanız:

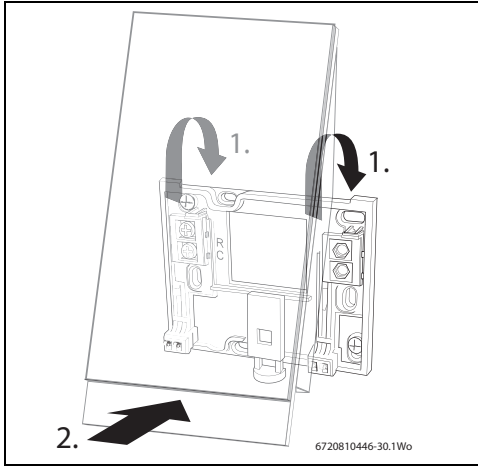
- L_S & L_R kazan güç terminallerine giden kabloları sökün ve L_S & L_R arasına bir kablo bağlantısı takın.

Herhangi bir şebeke girişimini ortadan kaldırmak üzere EMS kablosunun herhangi bir güç kablosundan en az 100 mm uzakta olmasını sağlayın.

EMS bağlantıları polaritenden etkilenmez.

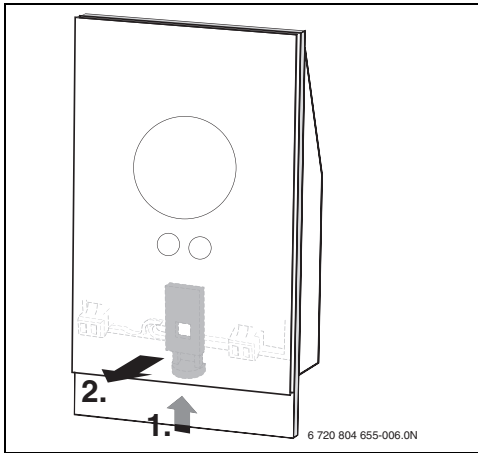
4.5 Termostatın Monte Edilmesi/Sökülmesi

Montaj



Şekil 6 Termostatın monte edilmesi

Söküm



Şekil 7 Termostatın sökülmesi

4.6 İlk kez kullanma

4.6.1 Termostat için yazılım güncellemeleri

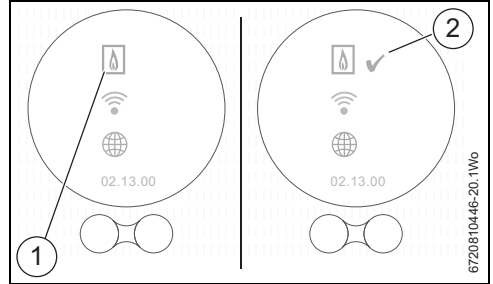
Yazılımınız, internet bağlantınız üzerinden otomatik olarak güncellenir. Ambalajından yeni çıkan bir termostatta en son yazılım kurulu olmayabilir; dolayısıyla uygulama fonksiyonları henüz tamamen desteklenmiyor olabilir. Kurulu yazılım sürümü, temizlik ekranından kontrol edilebilir (→ bölüm 7.1, sayfa 20).

4.6.2 Termostatın başlatılması

- Kazanı çalıştırın, bu sayede termostata güç iletilir.
- Plastik ekran koruyucuyu sökün.

Termostat ve kazan otomatik olarak birbirine bağlanacaktır:

- Bağlantı aşamasında, kazan, kablosuz ağ ve İnternet bağlantısı simgeleri görünür.
- Termostat kazan ile bir bağlantı kurar (kazan bağlantısı simgesinin [1] yanında bir onay işareti [2] ile gösterilir).



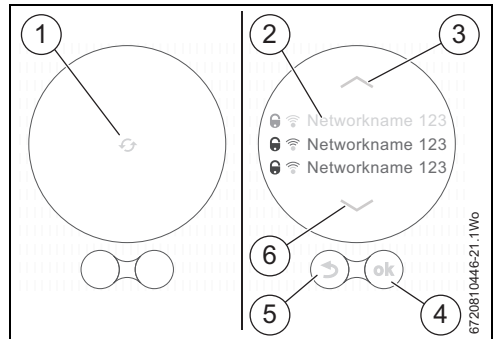
Şekil 8 Kazan ile bağlantı

- Kazan ile bağlantı kurulmuştur.

4.6.3 Kablosuz ağa ve İnternete bağlanma

i Termostat yalnızca “görünür” ağlara bağlanabilir. Termostatın bağlanması gereken ağ “gizli bir ağ” ise, bu ağın “görünür” hale getirilmesi gerekecektir. Bağlantı kurulduktan sonra, ilgili ağ yeniden “gizlenebilir”.

- Termostat kazana bağlandıktan sonra otomatik olarak kablosuz ağları arayacaktır [1].
- Elverişli kablosuz ağlar görüntülenir [2].



Şekil 9 Kablosuz ağ seçimi

Bulunan kablosuz ağlar ekranda [2] görüntülenir.

- Gerekli kablosuz ağı seçin.

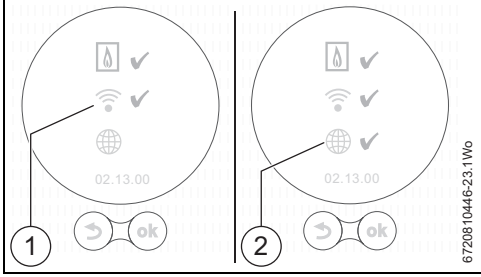
Kablosuz ağ parola korumalı ise:

- ▶ Kablosuz ağ parola korumalı olduğunda kablosuz ağ parolasını girin. Bağlanma ve senkronizasyon biraz zaman alabilir.



Termostat standart kablosuz ağ protokolünü kullanır, kablosuz router cihazınızın parolasında herhangi bir \$ işareti kullanmayın.

- ▶ Gerektiği takdirde router cihazınızın parolasından \$ işaretini kaldırın.



Şekil 10 Kablosuz ağa ve İnternete bağlanma

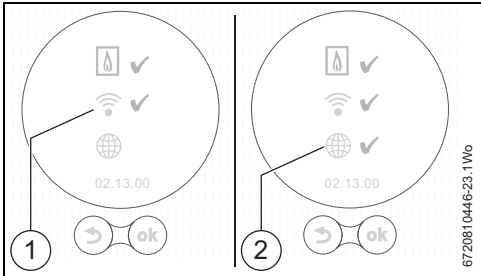
Gerekli kablosuz ağ bulunamazsa:

- ▶ Termostadı çevrimdışı işletmeye ayarlamak üzere "geri" tuşuna (→ Şekil 9, [5]) basın. Bu durumda sıcaklık yalnızca ekrandan el ile ayarlanabilir.
- ▶ Uygulamaya veya termostatın web sitesine bağlantı imkanı yoktur.
- ▶ Yeniden arama yapmak için (OK) tuşuna (→ Şekil 9, [4]) basın.



Bağlantı sorunlarına olası çözümler için bkz. bölüm 7.3.3, sayfa 21.

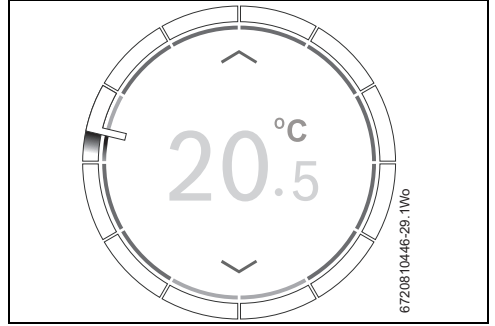
İnternete bağlanma



Şekil 11 Kablosuz ağa ve İnternete bağlanma

- Bütün bağlantılar kurulursa, veri senkronize edilir.
- Ekranda ana ekran görüntülenecektir.

Buderus



Şekil 12 Ana ekran

- ▶ Termostat uygulamasını aşağıdakilerin birini kullanarak akıllı cihazınıza indirin:



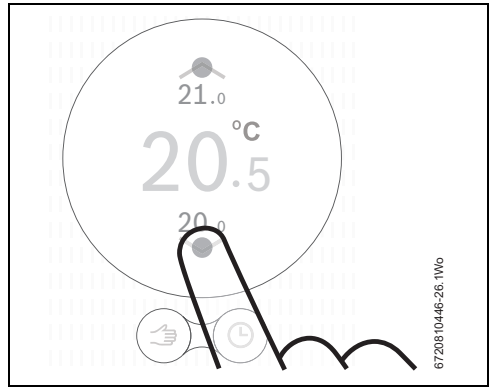
- ▶ Akıllı cihazınızı termostatınıza bağlayın.
- ▶ Uygulamayı termostatın Web sitesine kaydedin.
- ▶ Benzersiz erişim kodunu girin (ön sayfadaki → etiketi)
- ▶ Kendi seçeceğiniz bir kişisel parola ayarlayın ve bunu bu kullanma kılavuzunun ön yüzüne kaydedin.

5 İşletme

Dokunmatik ekran, sınırlı sayıda manuel işleme yöneliktir; diğer bütün işlemler ve her türlü programlama için akıllı cihazınızdaki uygulama kullanılmalıdır.

5.1 Merkezi Isıtma

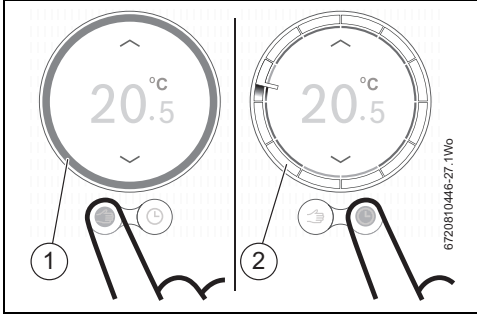
5.1.1 Sıcaklık ayarının değiştirilmesi



Şekil 13 Dokunun

5.1.2 Manuel işletme/zamanlayıcı programı

Zamanlayıcı programı yalnızca akıllı cihazınızdaki uygulama kullanılarak ayarlanabilir.



Şekil 14 Manuel işletme/zamanlayıcı programı seçin

- [1] Manuel işletme çemberi
- [2] Zamanlı işletme çemberi

► Bu fonksiyonlar arasında geçiş yapmak için manuel işletme veya zamanlayıcı programı tuşuna kısaca basın.

5.2 Sıcak Su

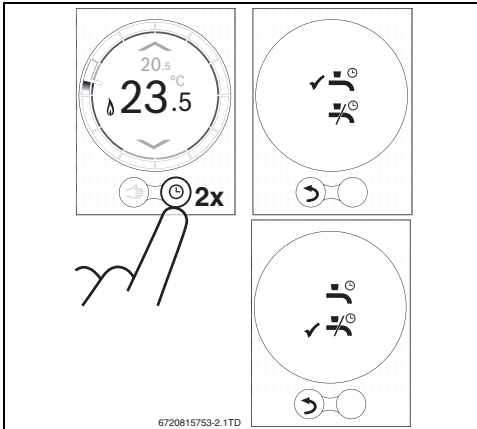
5.2.1 Kombi cihazları

Termostatın sıcak suyunuzu kontrol etmesini sağlamak üzere kazan ön ısıtma fonksiyonu etkinleştirilmelidir.

Ön ısıtma fonksiyonunu etkinleştirmek, yani ECO fonksiyonunu kapatmak için kombi cihazı kullanma kılavuzunuza başvurun.

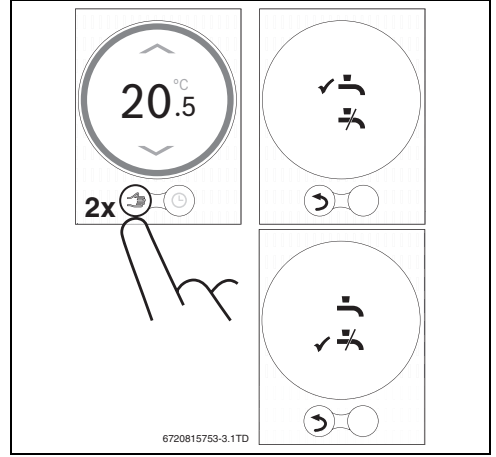
Kombi cihazları için sıcak su ekranlarına yalnızca uygulamada sıcak su kontrolünü etkinleştirdiğinizde erişilebilir.

5.2.2 Sıcak su zamanlayıcı programının geçici olarak ayarlanması



Şekil 15 Sıcak su ekranları

5.2.3 Sıcak suyun kalıcı olarak AÇIK veya KAPALI şekilde ayarlanması



Şekil 16 Kalıcı olarak AÇIK veya KAPALI

5.3 Diğer fonksiyonlar ve zamanlayıcı programının ayarlanması

Uygulamayı kullanın

Uygulama ile, farklı fonksiyonlar kullanılabilir ve merkezi ısıtma ve sıcak su için zamanlayıcı programı değiştirilebilir.

Üreticinin Web sayfası, App uygulamasını öğrenmenize yardımcı olabilecek faydalı videolar içermektedir. Bu videolara uygulamaya "Bilgi" sayfalarından da erişilebilir.

Çevrimiçi

Uygulamada, kazanınızın modeline bağlı olarak çeşitli farklı fonksiyonlar mevcuttur.

Daha fazla bilgi için üreticinin Web sayfasını ziyaret edin.

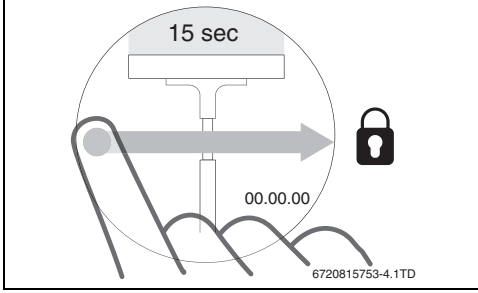
6 Teknik Veriler

Açıklama	Birim	Değer
Gerilim beslemesi	V DC	14.3 ila 16.0 arası
Tüketim (maksimum)	W	0,9
Boyutlar (Y x G x D)	mm	100 x 145 x 27
Ağırlık	g	250
İzin verilen işletme sic.	°C	0 ila 45 arası
İzin verilen bağıl nem	%	10 ila 90 arası
Bağlantı (Kablosuz)		802.11b/g

Tab. 3 Teknik Veriler

7 Bakım ve arıza giderme

7.1 Dokunmatik ekranın temizlenmesi



Şekil 17 Dokunmatik ekran koruması

- Dokunmatik ekranı 15 saniye içerisinde temiz, kuru bir bez ile temizleyin.

7.2 Kablosuz ağ değiştirme veya yeni ağ parolası

Termostatı yeni bir kablosuz ağa bağlamak üzere ya da mevcut ağ yeni bir parolaya sahip ise:

- Termostatı sıfırlayın (→ bölüm 7.3.2).
- Bir Kablosuz ağ kurma adımını uygulayın (→ bölüm 4.6.3).

7.3 Arıza giderme



Kazanın verdiği arıza mesajları ekranda görünür ve otomatik olarak termostattan uygulamaya gönderilir.

7.3.1 Elektrik kesintisinden sonra

Elektrik kesintisi sırasında tüm ayarlar kayıtlı kalır. Kablosuz ağ ile bağlantı yeniden kurulduktan sonra, ayarlar harici sunucu ile senkronize edilecektir.

- Tarih ve saat ayarını kontrol edin

Bir kablosuz ağ ile bağlantı **kurulamazsa**, tarih ve saat ayarları bir akıllı cihazdan uygulama ile doğrudan kablosuz bağlantı kurularak uygulanabilir. Tarih ve saat otomatik olarak senkronize edilir.

7.3.2 Termostatı sıfırlama

Termostat düzgün çalışmadığı takdirde kısa bir süreliğine duvar plakası ile bağlantısı kesilerek yeniden takılabilir (→ şekil 7, sayfa 17).

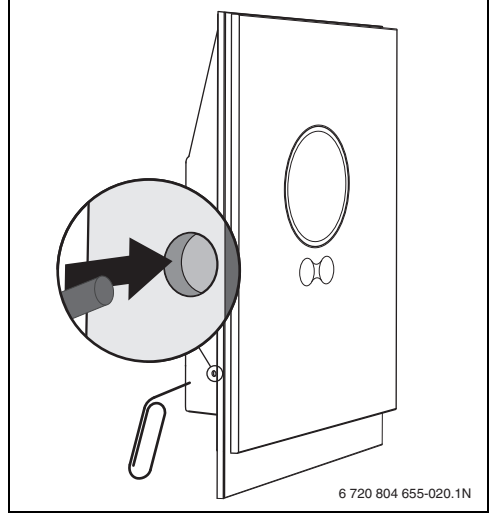
Sorun bu şekilde çözülmezse, arızayı gidermek için termostat duvara monte edilmiş iken birkaç saniye boyunca sıfırlama tuşuna (→ şekil 18) basılabilir. Arıza yeniden gerçekleşirse, tesisatçınız veya Bosch Grubu Teknik Destek ekibi ile irtibata geçin.

Buderus



Sıfırlama!

Sıfırlama tuşunun kullanılması bütün kişisel ayarları siler ve kablosuz ağ bağlantısının yeniden kurulması gerekir.



Şekil 18 Sıfırlama

7.3.3 Arıza giderme

Üreticinin Web sayfasındaki Sıkça Sorulan Sorular bölümüne bakın.

Arıza	Çözüm
Kablosuz ağ bağlantısı yok	Kablosuz router cihazından gelen kablosuz ağ sinyali yeterince güçlü olmayabilir. Bir kablosuz güçlendirici cihaz takın.
Kablosuz ağ bulunamıyor	Kablosuz router cihazının gizleme fonksiyonu açık olabilir veya yayınlama fonksiyonu (SSID yayını) kapalı olabilir. Geçici olarak gizleme fonksiyonunu kapatın veya yayınlama fonksiyonunu açın.
 Bu ekran açık kalıyor	Kablosuz ağ "WEP64" protokolü ile korunuyor olabilir. Bu protokol desteklenmemektedir. Router cihazının güvenlik protokolünü değiştirin.
IP adresi	Henüz router cihazı tarafından atanmış bir IP adresi yok. Bu işlem biraz sürebilir. Router cihazından el ile bir IP adresi atanması gerekebilir (→ router kılavuzu).
Yeni router veya kablosuz ağ kurulumu	Termostatı duvar plakasından söküp, 10 saniye bekleyin ve termostatı yeniden duvar plakasına yerleştirin. Bulunan bütün kablosuz ağlar ekranda görüntülenir (→ bölüm 4.6.3).
Termostatın üzerindeki zaman çemberi görüntülenmiyor	Sunucu bağlantısı kesik. Bağlantı yeniden kurulana kadar bekleyin.
Seri numarası ve erişim kodu eksik	Hem seri numarası hem de erişim kodu bu kılavuzun ön yüzündeki etiketin üzerinde ve ayrıca termostatın arkasındaki etiketin üzerinde bulunmaktadır. Giriş yapmak için bir uygulama kullanılırsa, seri numarası ve erişim kodu "Bilgi" menüsü aracılığıyla "ürün bilgileri" alt menüsüne gidilerek görüntülenebilir. Seri numarası ve erişim kodu bulunamazsa, tesisatçı / Bosch Grubu Teknik Destek ekibi ile irtibata geçin.
Uygulama termostata bağlanamıyor	Termostat İnternete bağlı mı (→ bölüm 4.6.3)? Seri numarası ve erişim kodu doğru girildi mi? Lütfen dikkat edin; bunlar küçük ve büyük harfe duyarlıdır. Bağlantının kurulmasında bir gecikme olabilir. Birkaç dakika bekleyin.
Dokunmatik ekran kilitli, zamanlayıcı geri sayıyor	Bir parmağın ekran üzerinden yatay bir hat boyunca geçirilmesi dokunmatik ekranı devre dışı bırakır. Dokunmatik ekran temizlik için 15 saniye kilitlenir. Dokunmatik ekran uygulamadan kilitlenmiş olabilir, uygulamayı kontrol edin ve gerekirse kilidi açın.
Görüntülenen sıcaklık çok yüksek veya çok düşük	Görüntülenen sıcaklık uygulamadan kalibre edilebilir. Daha fazla bilgi için üreticinin Web sayfasını ziyaret edin.
Dokunmatik ekran açılmıyor	5 dakikadan uzun süre hareketsizlik halinde, dokunmatik ekran kendiliğinden kapanır. Bundan sonra, dokunmatik ekran ancak dokunarak yeniden etkinleştirilebilir.
 Sembol ekranda görünmüyor	İnternet sunucusu ile bağlantı kurulamıyor, İnternet sunucusu ile bağlantı otomatik olarak yeniden kurulana kadar bekleyin. Kazan başlatıldıktan sonra yalnızca manuel kontrol edilebilir, herhangi bir zamanlayıcı programı mevcut değildir.
\$ işareti içeren parolalar	Termostat standart kablosuz ağ protokolünü kullanır, dolayısıyla kablosuz router cihazınızın parolasında bir \$ işareti kullanılamaz. Router cihazınızın parolasından \$ işaretini kaldırın.
 Açık kalıyor	Sıcaklık ekran aracılığıyla değiştirildiğinde veya zamanlayıcı programı modunda bir sonraki anahtarlama noktasına ulaşıldığında sembol kaybolur.
Bütün uygulama fonksiyonları kullanılmıyor.	Ambalajından yeni çıkan bir termostatta en son yazılım sürümü kurulu olmayabilir; dolayısıyla fonksiyonlar henüz termostat tarafından desteklenmiyor olabilir. Yazılımınız, otomatik olarak güncellenir, bu birkaç gün sürebilir.
 Sembol ekranda görünmüyor	Aşağıdaki mesajlardan birinin verilmesi: yinelenen ateşleme teşebbüsleri, kazanın bakım mesajı vermesi. Bu, bir bilgi sinyali ile ilgilidir. Kazan normal çalışır.
Termostat hiçbir yazılım güncellemesi almıyor	Yazılım otomatik olarak güncellenir ve bunun için sürekli bir İnternet bağlantısı gereklidir. Router cihazı sürekli açık değilse, güncellemeler kaçırılabilir.

Tab. 4 Arıza giderme listesi

8 ErP Sınıfı

Aşağıdaki tabloda verilen bilgiler Enerji İle İlişkili Ürünler (ErP) Direktifi Sistem Paketi fişinin ve bunu takiben ErP sistem bilgileri etiketinin doldurulması için gereklidir. ErP Etiketleme yükümlülüğü 26 Eylül 2015 tarihinden itibaren geçerlidir.

Tedarikçi	Model	ErP Sınıfı	Termostat fonksiyonu ve ErP açıklaması	Ek mevsimsel alan ısıtma verim kazancı
Bosch Grubu	TC100	V	<p>Yük dengeleme (fabrika ayarı AÇIK)</p> <p>Modülasyonlu ısıtıcılarla kullanım amaçlı modülasyonlu oda termostati: Ölçülen oda sıcaklığının oda termostati ayar değerinden sapmasına bağlı olarak ısıtıcıdan çıkan suyun akış sıcaklığını değiştiren bir elektronik oda termostati. Kumanda, ısıtıcının kapasitesini modüle ederek sağlanır.</p>	+%3
Bosch Grubu	TC100	VI	<p>Hava dengeleme</p> <p>Modülasyonlu ısıtıcılar ile kullanım amaçlı hava dengeleme parçası ve oda sensörü: Hakim olan dış ortam sıcaklığına ve seçilen hava dengeleme eğrisine bağlı olarak ısıtıcıdan çıkan suyun akış sıcaklığını değiştiren bir ısıtıcı akış sıcaklığı kumandası. Bir oda sıcaklığı sensörü oda sıcaklığını izleyerek oda konforunu artırmak üzere dengeleme eğrisi paralel yer değişimini ayarlar. Kumanda, ısıtıcının kapasitesini modüle ederek sağlanır.</p>	+%4

Tab. 5

Notlar

Россия

ООО "Бош Термотехника"
141400, Московская обл., г.Химки, Вашутинское шоссе, вл. 24
Телефон: +7 (495) 560-90-65
www.buderus.ru | info@buderus.ru

Bosch Thermotechnik GmbH
Sophienstrasse 30-32
D-35576 Wetzlar
www.bosch-thermotechnology.com

Türkiye

Bosch Termoteknik Isıtma ve Klima Sanayi Ticaret Anonim Şirketi

Merkez: Organize Sanayi Bölgesi - 45030 Manisa
İrtibat Adresi: Aydınevler Mahallesi İnönü Caddesi No:20
Küçükyalı Ofis Park A Blok
34854 Maltepe/İstanbul

Tel: (0216) 432 0 800
Faks: (0216) 432 0 986
Isı Sistemleri Servis Destek Merkezi: 444 2 474
www.bosch-climate.com.tr
www.isisanservis.com

Üretici Firma:
Bosch Thermotechnik GmbH
Junkersstr. 20 - 24
D-73249 Wernau / Germany
www.bosch-thermotechnology.com

Hollanda'da üretilmiştir.
Kullanım Ömrü 5 Yıldır

Şikayet ve itirazlarınız konusundaki başvurularınızı tüketici mahkemelerine ve tüketici hakem heyetlerine yapabilirsiniz.

Malın ayıplı olması durumunda;

- Satılanı geri vermeye hazır olduğunu bildirerek sözleşmeden dönme,
- Satılanı alıkoyup ayıp oranında satış bedelinden indirim isteme,
- Aşırı bir masraf gerektirmediği takdirde, bütün masrafları satıcıya ait olmak üzere satılanın ücretsiz onarılmasını isteme,
- İmkân varsa, satılanın ayıpsız bir misli ile değiştirilmesini isteme, haklarından birisi kullanılabilir.

Buderus