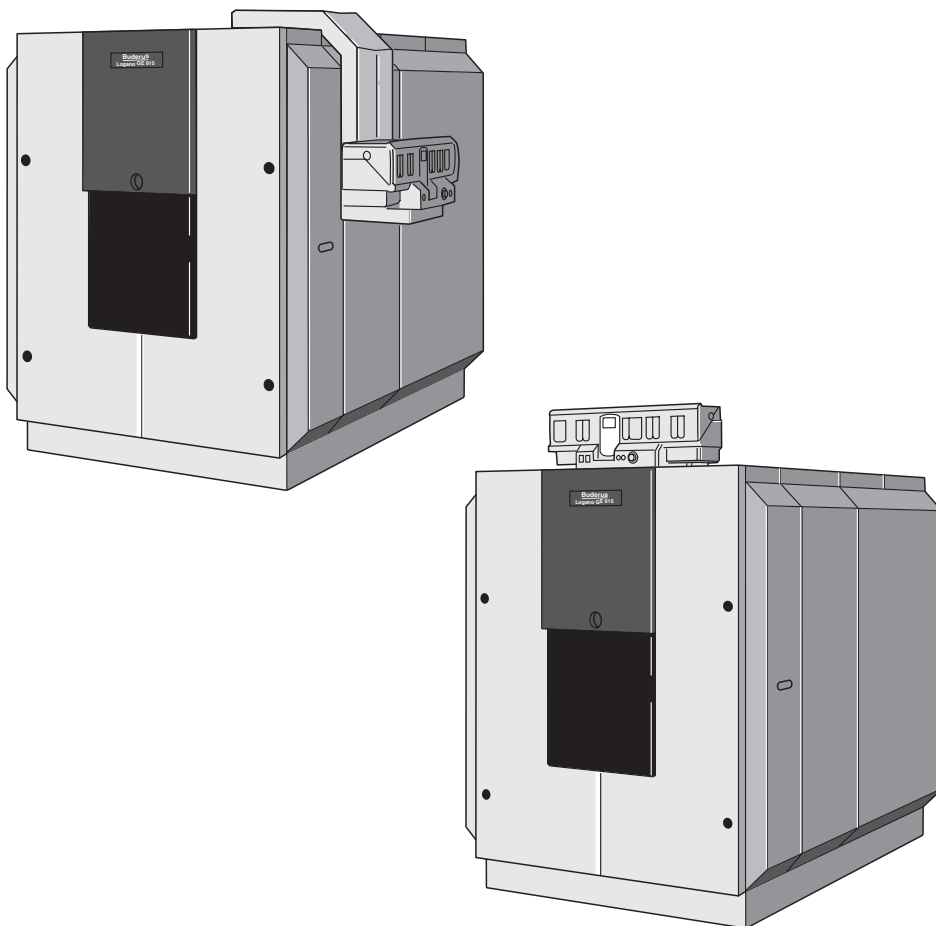


# Инструкция по монтажу и техническому обслуживанию

Отопительный котел с  
вентиляторной горелкой  
Logano GE615



Service  
Buderus

## Содержание

<b>Содержание</b>	<b>2</b>		
<b>1 Общие указания по технике безопасности и пояснения к символам</b>	<b>3</b>		
1.1 Для Вашей безопасности	3		
1.2 Пояснения к символам	4		
<b>2 Информация о котле</b>	<b>5</b>		
2.1 Описание оборудования	5		
2.2 Применение по назначению	5		
2.3 Декларации о соответствии ЕС	5		
2.4 Технические характеристики	6		
2.5 Комплектующие	8		
<b>3 Нормы</b>	<b>9</b>		
3.1 Помещение для установки котла	9		
3.2 Качество котловой воды	9		
3.3 Утилизация и вторичная переработка	9		
<b>4 Монтаж</b>	<b>10</b>		
4.1 Проверка объема поставки	10		
4.1.1 Поставка котла в виде блока	10		
4.1.2 Поставка отдельными секциями	10		
4.2 Инструменты и вспомогательные материалы	11		
4.3 Рекомендуемые расстояния от стен	11		
4.3.1 Фундамент и подставка под котел	12		
4.4 Монтаж блока котла	13		
4.4.1 Расположение секций котла	13		
4.4.2 Ниппельная сборка блока котла	14		
4.5 Установка котла – при его поставке в виде блока	19		
4.6 Установка подпиточной трубы (находится в коробке с деталями для монтажа)	20		
4.7 Установка гильз для датчиков (из ящика с элементами обшивки)	21		
4.8 Установка запирающей трубы (находится в ящике с элементами обшивки)	21		
4.9 Проведение опрессовки котлового блока (только при поставке отдельными секциями)	23		
4.9.1 Подготовка опрессовки	23		
4.9.2 Проведение опрессовки	24		
4.9.3 Негерметичное ниппельное соединение	24		
4.10 Подключение котла к водяному контуру	25		
4.11 Монтаж обшивки и дверцы горелки (поставка отдельными секциями)	26		
4.11.1 Установка сборного коллектора дымовых газов	26		
4.11.2 Установка крышек люков для чистки на задней секции	26		
4.11.3 Установка дверцы горелки	27		
4.11.4 Укладка направляющих пластин дымовых газов	27		
4.12 Заполнение отопительной установки и проверка герметичности	29		
4.13 Монтаж горелки	30		
4.14 Подсоединение котла к дымовой трубе	31		
4.14.1 Установка уплотнительной манжеты дымовой трубы (дополнительная комплектация)	31		
4.14.2 Установка датчика температуры дымовых газов (дополнительная комплектация)	31		
4.15 Монтаж обшивки котла	32		
4.15.1 Укладка теплоизоляции	32		
4.15.2 Установка траверс	33		
4.15.3 Установка боковых стенок и крышек	36		
4.16 Выполнение электрических подключений	39		
4.16.1 Установка системы управления	39		
4.16.2 Установка комплекта температурных датчиков	41		
<b>5 Включение отопительной установки</b>	<b>42</b>		
5.1 Подготовка отопительной установки к пуску	42		
5.1.1 Создание рабочего давления (в закрытых отопительных системах)	43		
5.1.2 Регулировка уровня заполнения (в открытых отопительных установках)	43		
5.2 Включение системы управления	43		
5.3 Включение горелки	43		
5.4 Протокол пуска в эксплуатацию	44		
<b>6 Выключение отопительной установки</b>	<b>45</b>		
6.1 Выключение в нормальном режиме	45		
6.2 Действия в аварийной ситуации	45		
<b>7 Осмотр и техническое обслуживание отопительного котла</b>	<b>46</b>		
7.1 Почему важно регулярно проводить техническое обслуживание	46		
7.2 Подготовка отопительного котла к чистке	46		
7.3 Чистка отопительного котла	47		
7.3.1 Чистка котла щетками	47		
7.3.2 Влажная чистка (химическая чистка)	49		
7.4 Проверка рабочего давления	49		
7.4.1 Проверка рабочего давления (закрытые установки)	50		
7.4.2 Проверка уровня наполнения (открытые установки)	50		
7.5 Протоколы осмотра и технического обслуживания	51		
<b>8 Неисправности</b>	<b>54</b>		

# 1 Общие указания по технике безопасности и пояснения к символам

## 1.1 Для Вашей безопасности

### Монтаж и работа

- Монтаж и пуск в эксплуатацию должны проводить только квалифицированные специалисты.
- Для обеспечения безупречной работы соблюдайте указания инструкции.
- Отопительный котел следует использовать только по назначению.
- При монтаже и работе установки соблюдайте национальные нормы и правила! К ним относятся, например, местные инструкции по проведению монтажа, по устройству приточно-вытяжной вентиляции и отводу дымовых газов, а также подключению подачи топлива и электроэнергии.
- Не допускается изменять узлы отвода дымовых газов в котле.

### Техническое обслуживание и реконструкция

#### Рекомендации для заказчиков:

- Договор на проведение осмотров и технического обслуживания нужно заключать со специализированной фирмой, имеющей разрешение на эти работы. Техническое обслуживание отопительной установки следует проводить один раз в год.
- Обслуживающий персонал несет ответственность за безопасную и экологичную эксплуатацию отопительной установки (Федеральный закон об охране окружающей среды от вредных выбросов).
- Используйте только оригинальные запасные части от изготовителя котла!

#### Вводный инструктаж заказчика

- Объясните заказчику принцип действия отопительной установки и ее обслуживание.
- **Объясните заказчику, что он не имеет право вносить какие-либо изменения или производить ремонт оборудования.**



Прочитайте и соблюдайте следующие указания по технике безопасности и правила поведения:

**Существует опасность для жизни в случае несоблюдения правил техники безопасности, например, во время пожара.**

- Никогда не подвергайте свою жизнь опасности. Собственная безопасность всегда важнее всего.

### Опасность взрыва при появлении запаха газа

- Закрыть кран подачи газа (→ стр. 45).
- Открыть окна.
- Не пользоваться электрическими выключателями.
- Погасить открытое пламя.
- **Снаружи здания:** Позвонить на предприятие газоснабжения и в аварийную службу.

### Опасность отравления при запахе дымовых газов

- Выключить отопительную установку (→ стр. 45).
- Открыть окна и двери.
- Уведомить уполномоченную специализированную фирму.

### Опасность для жизни из-за возможного поражения электрическим током.

- Поручите выполнение электрических подключений только специалистам-электрикам. Соблюдайте схему соединений!
- Перед монтажом отключите подачу напряжения (230 В перем. тока) к котлу и всем другим компонентам на всех фазах. Обеспечьте защиту от случайного включения.

### Опасность возникновения пожара из-за наличия взрывоопасных и легковоспламеняемых материалов

- Легковоспламеняемые материалы и жидкости (бумага, растворители, краски и т.д.) нельзя хранить и использовать вблизи от котла.

### Осторожно: возможно повреждение оборудования

- Воздух, поступающий на сгорание, не должен содержать агрессивные вещества (галогенсодержащие углеводороды, например, аэрозоли, растворители и очистители, краски, клеи). Это позволит предотвратить коррозию.
- Воздух для сгорания / воздух в помещении не должен быть загрязнен пылью, летучими семенами и др.

## 1.2 Пояснения к символам



**Указания по технике безопасности** в тексте выделены серым фоном и обозначаются предупреждающим знаком в треугольнике.

Выделенное слово предупреждает об опасности и ее степени тяжести в случае невыполнения рекомендуемых мероприятий для предотвращения ущерба.

- **Осторожно** означает, что возможно небольшое повреждение оборудования.
- **Предупреждение** означает, что возможны легкие травмы.
- **Опасность** означает, что возможны тяжелые увечья. В особо тяжелых случаях существует угроза жизни.



**Указания** в тексте обозначаются приведенным рядом символом. Они выделяются в тексте горизонтальными линиями.

Указания содержат важную информацию для тех случаев, когда отсутствует угроза жизни человека или материального ущерба.

## 2 Информация о котле

### 2.1 Описание оборудования

Котел представляет собой низкотемпературный отопительный котел по DIN EN 303, работающий на дизельном топливе или газе, с плавным регулированием температуры котловой воды без минимальной температуры обратной линии.

Основными составными частями котла Logano GE615 с вентиляторной горелкой являются:

- Блок котла, в котором тепло, производимое горелкой, передается воде, циркулирующей в системе отопления.
- Обшивка котла и теплоизоляция, препятствующие потерям энергии.
- Система управления служит для контроля и регулирования всех электрических узлов отопительного котла.

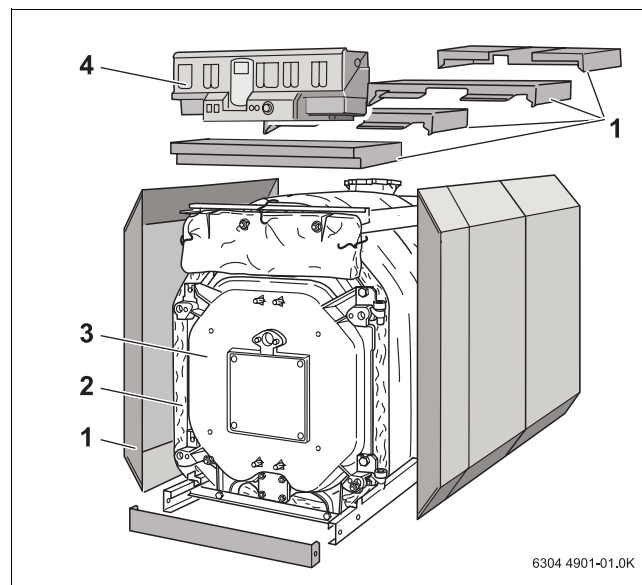


Рис. 1 Котел Logano GE615 с вентиляторной горелкой

- |   |                           |
|---|---------------------------|
| 1 | обшивка котла (облицовка) |
| 2 | теплоизоляция             |
| 3 | котловой блок             |
| 4 | система управления        |

### 2.2 Применение по назначению

Котел Logano GE615 с вентиляторной горелкой предназначен для нагрева котловой воды. Могут применяться любые газовые и дизельные горелки, прошедшие испытания конструктивного образца по EN 267 или EN 676, если их рабочий диапазон соответствует техническим характеристикам котла.

Другое использование считается применением не по назначению. Ответственность Бuderус не распространяется на возникшие в результате этого повреждения.

### 2.3 Декларации о соответствии ЕС



Это оборудование по своей конструкции и рабочим характеристикам соответствует европейским нормам и дополнительным национальным требованиям. Соответствие подтверждено знаком CE. Декларацию о соответствии оборудования можно найти в Интернете по адресу [www.heiztechnik.buderus.de](http://www.heiztechnik.buderus.de), а также можно получить в филиалах фирмы Бuderус.

## 2.4 Технические характеристики

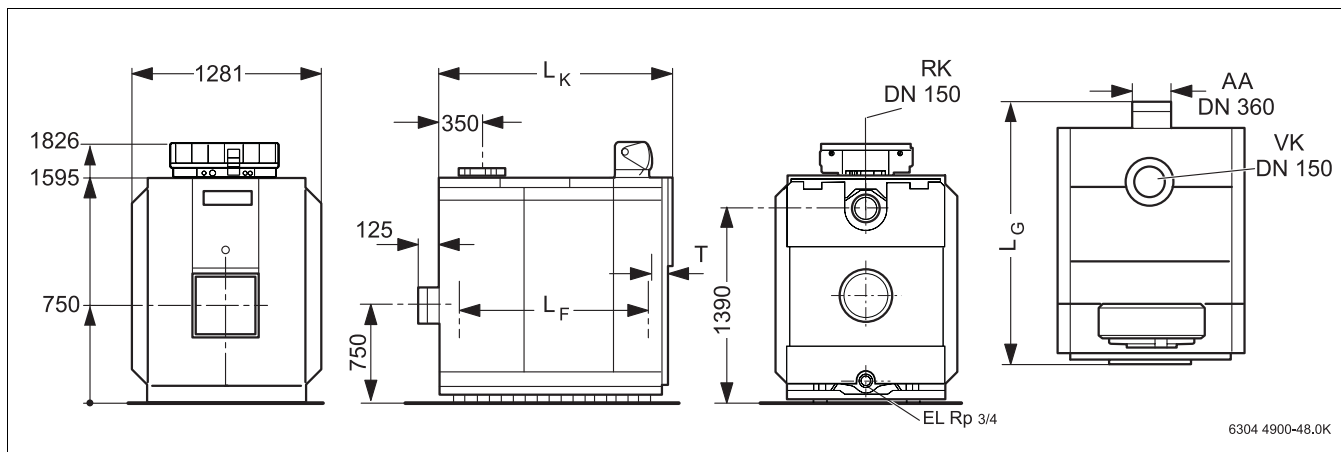


Рис. 2 Размеры и подключения

Технические характеристики и размеры									
Типоразмер котла	кВт	570	660	740	820	920	1020	1110	1200
Количество секций	шт.	9	10	11	12	13	14	15	16
Номинальная теплопроизводительность <sup>1)</sup>	кВт	511 – 570	571 – 660	661 – 740	741 – 820	821 – 920	921 – 1020	1021 – 1110	1111 – 1200
Тепловая мощность сжигания	кВт	546,6 – 616,2	610,7 – 713,5	707,0 – 800,0	792,5 – 886,5	878,1 – 994,6	985,0 – 1102,0	1092,0 – 1200,0	1188,0 – 1297,0
Общая длина котла (L <sub>G</sub> )	мм	1926	2096	2266	2436	2606	2776	2946	3116
Длина блока котла (L <sub>K</sub> )	мм	1804	1974	2144	2314	2484	2654	2824	2994
Габариты секции котла	мм	ширина 1096 / высота 1640 / глубина 170							
Габариты блока котла	мм	ширина 1096 / высота 1640 / длина L <sub>K</sub>							
Длина топочной камеры (L <sub>F</sub> )	мм	1525	1695	1865	2035	2205	2375	2545	2715
Диаметр топочной камеры	мм	680							
Глубина дверцы горелки	мм	145							
Вес, нетто <sup>2)</sup>	кг	2505	2747	2990	3232	3475	3710	3953	4147

Таб. 1 Технические характеристики и размеры

<sup>1)</sup> Примечание для Швейцарии: При эксплуатации некоторые параметры – с точки зрения соблюдения инструкций LRV – могут быть ниже указанных.

<sup>2)</sup> Вес без упаковки на 4 – 5 % меньше.

Технические характеристики и размеры									
Объем воды	л	561	621	681	741	801	861	921	981
Объем газа	л	922	1027	1132	1237	1342	1447	1552	1657
Температура дымовых газов <sup>1)</sup> частичная нагрузка 60 %	°C	140							
Температура дымовых газов <sup>1)</sup> полная нагрузка	°C	170 – 180							
Весовой поток дымовых газов, дизельное топливо, частичная нагрузка 60 %	°C	0,1537	0,1778	0,1995	0,2207	0,2479	0,2750	0,2992	0,3234
Весовой поток дымовых газов, дизельное топливо, полная нагрузка <sup>2)</sup>	кг/с	0,2320	0,2592	0,3001	0,3364	0,3727	0,4181	0,4635	0,5043
		– 0,2615	– 0,3028	– 0,3396	– 0,3763	– 0,4222	– 0,4678	– 0,5093	– 0,5505
Весовой поток дымовых газов, газовое топливо, частичная нагрузка 60 %	кг/с	0,1542	0,1785	0,2002	0,2215	0,2488	0,2760	0,3003	0,3246
Весовой поток дымовых газов, газовое топливо, полная нагрузка <sup>2)</sup>	кг/с	0,2328	0,2602	0,3012	0,3376	0,3741	0,4196	0,4652	0,5061
		– 0,2625	– 0,3039	– 0,3408	– 0,3776	– 0,4237	– 0,4694	– 0,5112	– 0,5525
Содержание CO <sub>2</sub> , дизтопливо	%	13							
Содержание CO <sub>2</sub> , газ	%	10							
Необходимый напор (тяга)	Па	0							
Соппротивление котла по газу	мбар	2,4	3,4	4,2	4,2	4,1	4,5	5,4	5,8
Допустимая температура подающей линии <sup>3)</sup>	°C	110 <sup>4)</sup>							
		100 – 120 <sup>5)</sup>							
Допустимое избыточное рабочее давление	бар	6							
Максимальная константа времени регулятора температуры, T	с	40							
Максимальная константа времени T реле контроля/ ограничителя	с	40							

Таб. 2 Технические характеристики и размеры

<sup>1)</sup> По DIN EN 303. Минимальная температура дымовых газов для расчета дымовой трубы по DIN 4704 ниже примерно на 12 K.

<sup>2)</sup> Данные для полной нагрузки относятся к верхнему и нижнему пределам номинальной теплопроизводительности.

<sup>3)</sup> Граница срабатывания предохранительного ограничителя температуры (STB). Максимально возможная температура подающей линии = граница срабатывания (STB) – 18 K. Пример: граница срабатывания (STB) = 100 °C, максимально возможная температура подающей линии = 100 – 18 = 82 °C.

<sup>4)</sup> Допустимая температура подающей линии для Швейцарии.

<sup>5)</sup> В соответствии с национальными нормами и предписаниями (для всех стран)

Страна	Германия			
Топливо	Дизельное топливо EL по DIN 51 603	Сжиженный газ	Природный газ	Биохимический газ (особые условия эксплуатации)
Примечание	Отопительный котел может работать только с указанными видами топлива.			
Страна	Австрия			
Топливо	Дизельное топливо EL Дизельное топливо L (легкая нефть "Schwechat 2000")	Сжиженный газ	Природный газ	Биохимический газ (особые условия эксплуатации)
Примечание	Отопительный котел может работать только с указанными видами топлива. Требования по арт. 15 а В-VG относительно эмиссий и коэффициента полезного действия выполняются. При использовании дизельного топлива L (легкая нефть "Schwechat 2000") чистку и техническое обслуживание следует проводить два раза в год.			
Страна	Швейцария			
Топливо	Дизельное топливо EL	Сжиженный газ	Природный газ	Биохимический газ (особые условия эксплуатации)
Примечание	Отопительный котел может работать только с указанными видами топлива. Мощности, приведенные в таблице "Технические характеристики и размеры", представляют собой номинальные значения. При эксплуатации некоторые значения могут быть ниже указанного диапазона мощности с точки зрения соблюдения инструкций LRV.			
Страна	Польша			
Топливо	Дизельное топливо EL	Сжиженный газ	Природный газ	Биохимический газ (особые условия эксплуатации)
Примечание	Отопительный котел может работать только с указанными видами топлива. В соответствии с PN-91/21В-2414 (п.2.5) на отопительные котлы мощностью более 100 кВт заказчик должен установить предохранительное устройство контроля уровня воды (SYR тип 933.1).			
Страна	Все страны			
Топливо	Дизельное топливо EL (вязкость, макс. 6,0 мм <sup>2</sup> /с при 20 °С)	Сжиженный газ	Природный газ	Биохимический газ (особые условия эксплуатации)
Примечание	Отопительный котел может работать только с указанными видами топлива. Чистку и техническое обслуживание нужно проводить один раз в год. Проверить исправную работу всей установки. Выявленные недостатки следует незамедлительно устранить.			

Таб. 3 Топливо

## 2.5 Комплектующие

Комплектующие приведены в действующей технической документации.

Используйте только оригинальные детали.



### 3 Нормы



При монтаже и работе отопительной установки соблюдайте нормы и правила, действующие в той стране, где она эксплуатируется!  
Параметры на фирменной табличке котла являются определяющими и их следует соблюдать.

#### 3.1 Помещение для установки котла



**Осторожно:** возможно повреждение оборудования вследствие замерзания.

- Отопительная установка должна быть установлена в помещении, защищенном от холода.

#### 3.2 Качество котловой воды

- Для правильного использования и подготовки воды для заполнения котла и подпиточной воды обязательно выполняйте требования, приведенные в рабочем журнале, который прилагается к технической документации.
- Внесите в рабочий журнал расход и качество воды для заполнения котла.

#### 3.3 Утилизация и вторичная переработка

- Утилизацию компонентов отопительной установки, подлежащих замене, следует проводить в специальной организации с соблюдением правил охраны окружающей среды.
- Упаковочные материалы следует утилизировать в соответствии с экологическими нормами.

## 4 Монтаж

### 4.1 Проверка объема поставки

Отопительный котел может быть поставлен как в виде (собранного) котлового блока, так и отдельными секциями.

- При получении груза проверьте целостность упаковки.
- Проверьте комплектность поставки.

#### 4.1.1 Поставка котла в виде блока

Элемент	Колво	Упаковка
Блок котла	1	палета
Элементы обшивки	1	ящик
Детали для монтажа	1	ящик
Обшивка, пакет А	1	ящик
Обшивка, пакет В	1	ящик
Теплоизоляция	1	полиэтиленовый пакет

Таб. 4 Объем поставки (в виде котлового блока)

#### 4.1.2 Поставка отдельными секциями

Элемент	Колво	Упаковка
Передняя, задняя, средняя секции с верхним подключением подающей линии и дверцей горелки	1	палета
Средние секции (в зависимости от типоразмера котла)	2 – 5	палета
Элементы обшивки, базовый комплект, 9 – 16 секций	1	ящик
Элементы обшивки, дополнение (зависит от размера котла)	1	ящик
Детали для монтажа	1	ящик
Обшивка, пакет А	1	ящик
Обшивка, пакет В	1	ящик
Теплоизоляция	1	полиэтиленовый пакет
Комплект анкерных штанг с пакетами пружин		

Таб. 5 Объем поставки (отдельными секциями)

### 4.2 Инструменты и вспомогательные материалы

Для монтажа отопительного котла требуются следующие инструменты и материалы (не входят в поставку):

- стяжной инструмент котла 2.3
- монтажный комплект (по запросу)
- кувалда, а также деревянный или резиновый молоток
- полукруглый напильник
- отвертки (крестовидная и шлицевая)
- плоское зубило, подкладной клин, полосовая сталь
- гаечные ключи SW 13, 19, 24, 36 и торцовый ключ SW 19
- ветошь, тряпки
- мелкая наждачная бумага
- проволочная щетка
- машинное масло
- средство для растворения (бензин или растворитель)
- уровень, масштабная линейка, мел, рейка-отвес

Секции	Стяжной инструмент на одну ступицу котла	Удлинительные элементы на одну ступицу котла	Длина (общая), мм
9 – 16	1	3	3080

Таб. 6 Стяжной инструмент котла, размер 2.3 (комплект в ящике для инструментов)

### 4.3 Рекомендуемые расстояния от стен

Для облегчения монтажа котла, а также чистки и технического обслуживания нужно выдерживать рекомендуемые расстояния от стен. Однако минимальные расстояния (приведенные в скобках) должны быть обязательно обеспечены.

Оставьте место, необходимое для открывания дверцы горелки.

Дверцу горелки можно навесить и, соответственно, открывать с правой или левой стороны.

Для беспрепятственного открывания дверцы с установленной на ней горелкой расстояние со стороны шарнирного крепления дверцы должно быть не менее (АВ). Рекомендуемое расстояние от стены АВ + 100 мм.

При уменьшении рекомендуемых расстояний от стены будет невозможно проводить чистку, используя комплект для чистки котла (дополнительное оборудование). Как вариант, можно использовать укороченные (около 1 м) устройства или проводить влажную чистку.

Типоразмер котла		Расстояние А (мм)	
кВт	Секции	рекомендуемое	минимальное
570 – 820	9 – 12	2300	1400
920 – 1200	13 – 16	3000	1500

Таб. 7 Рекомендуемые и минимальные расстояния от стен

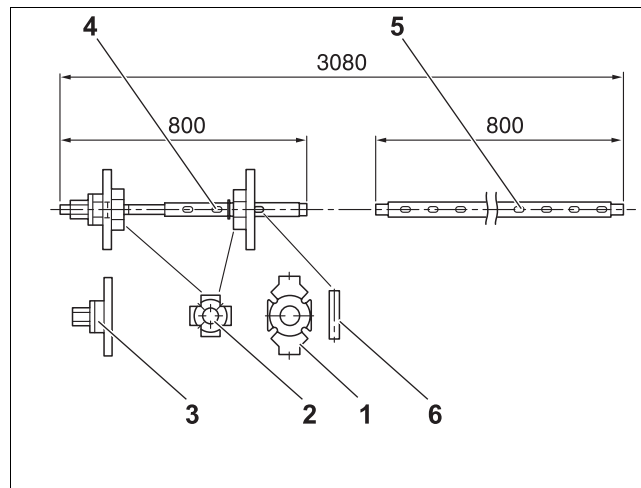


Рис. 3 Стяжной инструмент котла, размер 2.3 (размеры в мм)

- 1 контрфланец
- 2 дополнительный фланец
- 3 стяжная гайка
- 4 стяжная штанга
- 5 удлинительный элемент
- 6 клин (размер 2.3)

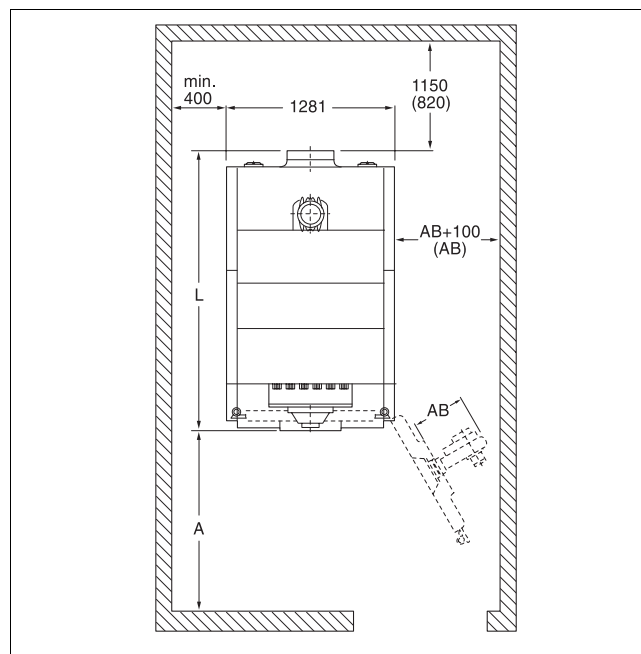


Рис. 4 Помещение для установки котла (размеры в мм)

### 4.3.1 Фундамент и подставка под котел

Отопительный котел устанавливается на фундамент высотой 50 – 100 мм (соблюдайте расстояния от стен). Поверхность фундамента должна быть ровной и горизонтальной. Передняя кромка котла должна быть вровень с кромкой фундамента.

100 x 5 мм.



По дополнительному заказу можно приобрести звукопоглощающую подставку под котел. Подставка под котел препятствует передаче корпусного шума на фундамент котла.

Если подставка под котел (дополнительный заказ) не используется, то при сооружении фундамента нужно подложить угловую сталь размером 100 x 50 x 8 мм или полосовую сталь размером

Колво секций	L <sub>1</sub> (фундамент)	L <sub>2</sub> (длина полосы)
9	1670	1470
10	1840	1640
11	2010	1810
12	2180	1980
13	2350	2150
14	2520	2320
15	2690	2490
16	2860	2660

Таб. 8 Размеры фундамента для различных длин угловой и полосовой стали

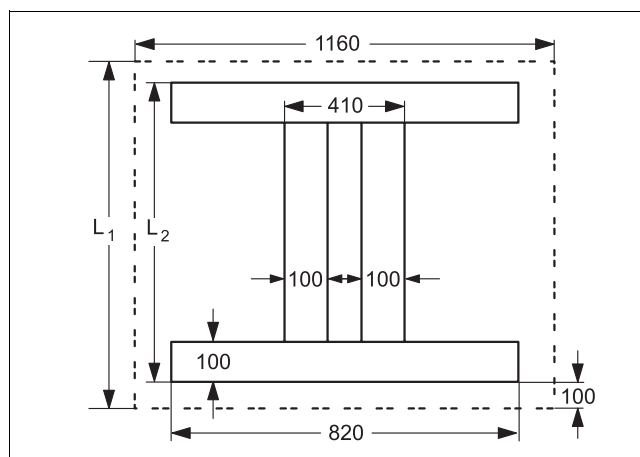


Рис. 5 Размеры фундамента

### 4.4 Монтаж блока котла

Существуют различия между котлами, поставляемыми единым блоком и котлами, поставляемыми отдельными секциями. При поставке котла в виде блока его секции уже собраны на заводе, и сам блок проверен на герметичность. Если в силу местных условий котел невозможно установить блоком, то в этом случае котел поставляется в разобранном виде, и его сборка производится на месте по секционному.

Ниже приведено описание монтажа котла, поступившего в виде отдельных секций.

Указания по дальнейшему монтажу при поставке котла в виде блока → см. главу 4.5, стр. 19.

#### 4.4.1 Расположение секций котла



**Осторожно:** опасность получения травмы

из-за неправильного крепления секций котла.

- Для транспортировки отдельных секций котла применяйте подходящие транспортные средства, например, кары со стяжными ремнями, лестничные или ступенчатые кары.
- Во избежание падения отдельных секций котла, их следует закреплять на транспортном средстве.
- Крепите секции котла от опрокидывания при помощи монтажного приспособления (дополнительный заказ). Сначала задняя секция крепится к монтажному приспособлению (→ рис. 7).

Сборка блока котла производится всегда, начиная с последней секции, по направлению вперед, т.е. задняя секция (→ рис. 6, 3) монтируется всегда первой, а передняя секция (→ рис. 6, 8) всегда последней.

При сборке котловых секций необходимо соблюдать направление монтажа, указанное стрелкой (→ рис. 6, 7)!

Следите за правильным расположением средней секции с верхним подключением подающей линии (→ рис. 6, 4)!

Монтаж котлового блока производите в соответствии с приведенными далее указаниями и рисунками!



Монтажное приспособление предоставляется по запросу.

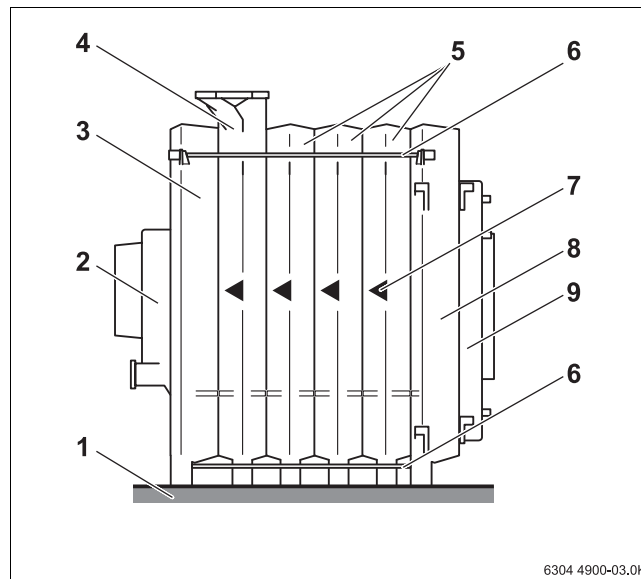


Рис. 6 Собранный котловой блок

- 1 фундамент или звукопоглощающая подставка под котел
- 2 сборный коллектор дымовых газов
- 3 задняя секция
- 4 средняя секция с верхним подключением подающей линии
- 5 средняя секция
- 6 анкерная штанга
- 7 стрелка, указывающая направление сборки котла
- 8 передняя секция
- 9 дверца горелки с пластиной под горелку

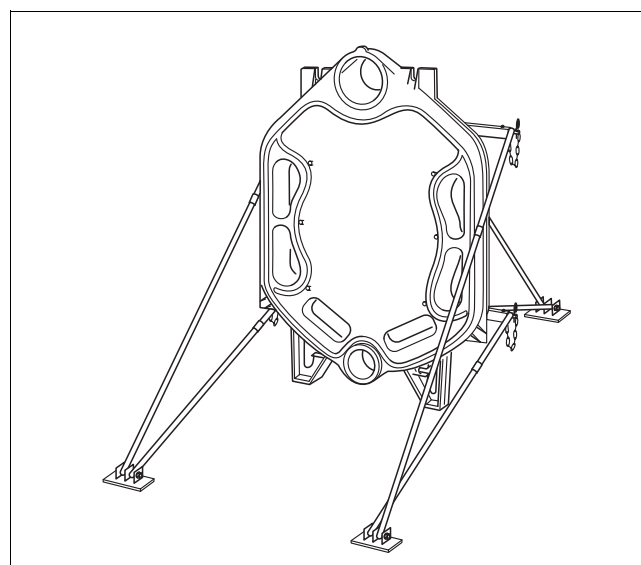


Рис. 7 Задняя секция с установленным монтажным комплектом

#### 4.4.2 Ниппельная сборка блока котла

##### Подготовка секций котла

- Перед монтажом задней и передней секций снять гайки и шайбы со шпилек на ступицах секций котла.
- Установить заднюю секцию и при помощи монтажного приспособления закрепить ее от опрокидывания (→ см. рис. 7 а также отдельную инструкцию по использованию монтажного приспособления).
- Зачистить напильником заусенцы, если они есть на ступицах.

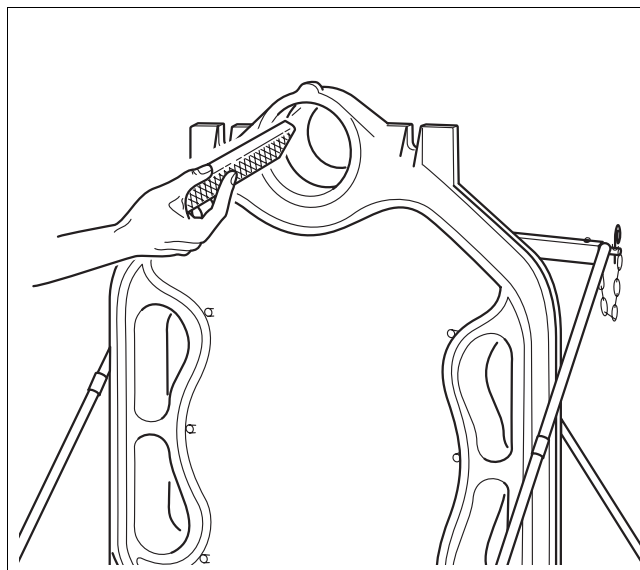


Рис. 8 Зачистка заусенцев на ступице

- При необходимости прочистить пазы для уплотнений проволоочной щеткой и ветошью.



**Осторожно:** опасность возгорания легковоспламеняющихся чистящих средств.

- Соблюдайте указания по технике безопасности при работе с чистящими средствами.
- Во время работы с чистящим средством избегайте источников пламени, раскаленных предметов и образования искр.

- Очистить уплотнительные поверхности ступиц ветошью, пропитанной бензином.
- Равномерно смазать суриком уплотнительные поверхности ступиц.



Следующим шагом в монтаже станет подготовка ниппелей уплотнительных соединений секций котла.

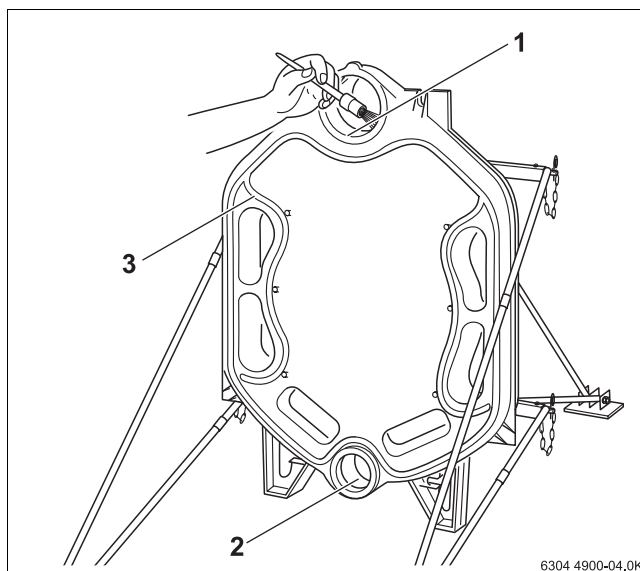


Рис. 9 Очистка уплотнительных поверхностей ступиц

- 1 уплотняющая поверхность верхней ступицы
- 2 уплотняющая поверхность нижней ступицы
- 3 паз для уплотнения

- Очистить ниппели ветошью, пропитанной бензином, затем равномерно нанести на него слой сурика.
- Вставить ниппели в верхнюю (размер 4, 181/70) и нижнюю (размер 2, 119/50) ступицы задней секции.
- Молотком забить ниппели сильными ударами крест-накрест.



После забивания верхний ниппель должен выступать из верхней ступицы примерно на 43 мм, а нижний ниппель примерно на 32 мм из нижней ступицы.

- При образовании заусенцев их надо удалить напильником.



Пазы для уплотнений должны быть чистыми и сухими, чтобы к ним хорошо приклеивались уплотнительные шнуры.



**Осторожно:** опасно для здоровья из-за образования вредных паров и при контакте с кожей таких материалов, как адгезионные средства, грунтовочная краска или сурик.

- Соблюдайте указания по безопасному применению средств, приведенные на их упаковке.
- Обеспечьте хорошее проветривание рабочего помещения.
- Во избежание контакта с кожей носите рабочие перчатки.
- Вещество и его упаковку нужно утилизировать с особыми предосторожностями как отходы, требующие специальных методов утилизации.

- Смазать пазы для уплотнений адгезионным составом (грунтовочной краской).

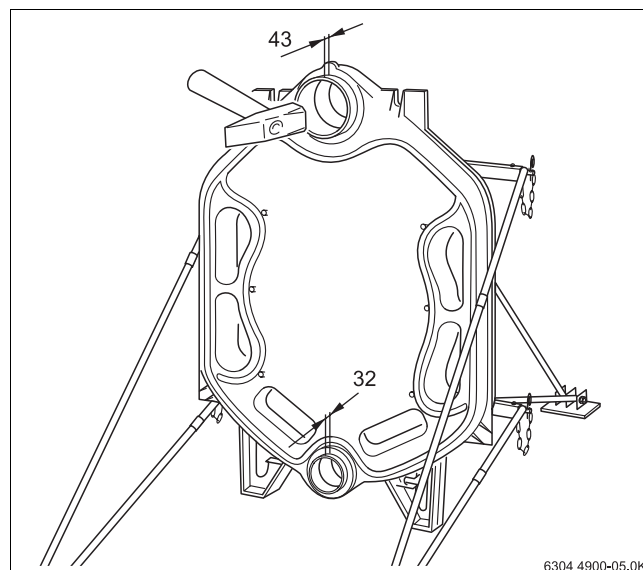


Рис. 10 Установка ниппелей

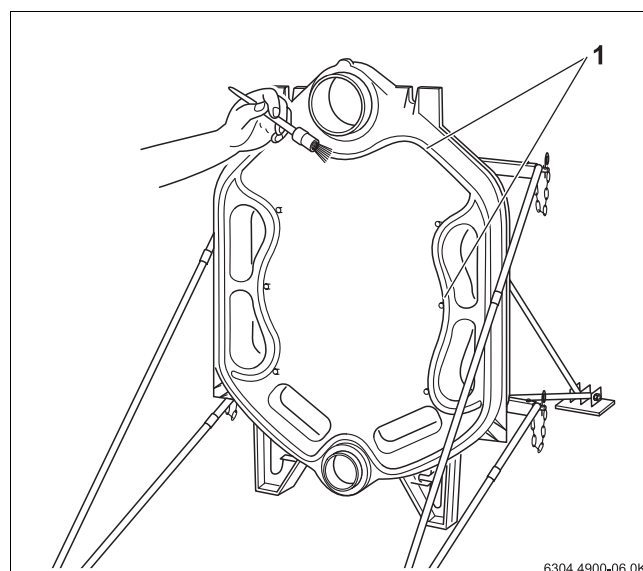


Рис. 11 Смазка пазов для уплотнений адгезионным составом

1 паз для уплотнения



- Уложить эластичный шнур в пазы на передней стороне задней секции, начиная с верхней ступицы, и слегка прижать его.
- На стыках уложить уплотнительный шнур внахлест примерно на 2 см и хорошо прижать друг к другу.



Размотать необходимое количество шнура (КМ-шнур) с имеющегося в комплекте поставки рулона. При укладывании в паз снять шнур с бумажной подкладки (не растягивать).

- Концы уплотнительного шнура слева и справа в местах стыка нельзя накладывать внахлест (→ рис. 12, 3).

#### Подготовка первой средней секции (с верхним подключением подающей линии):

- Зачистить напильником заусенцы, если они есть на ступицах.
- Уплотнительные пружины должны быть чистыми и сухими, очистите их, если это необходимо.



**Осторожно:** опасно для здоровья из-за образования вредных паров при работе с такими материалами, как адгезионные средства, грунтовочная краска или сурик.

- Соблюдайте указания по безопасному применению средств, приведенные на их упаковке.
- Обеспечьте хорошее проветривание рабочего помещения.
- Во избежание контакта с кожей носите рабочие перчатки.
- Вещество и его упаковку нужно утилизировать с особыми предосторожностями как отходы, требующие специальных методов утилизации.

- Смазать суриком уплотнительные поверхности ступиц.
- Смазать уплотнительные кромки адгезионным составом (грунтовочной краской).

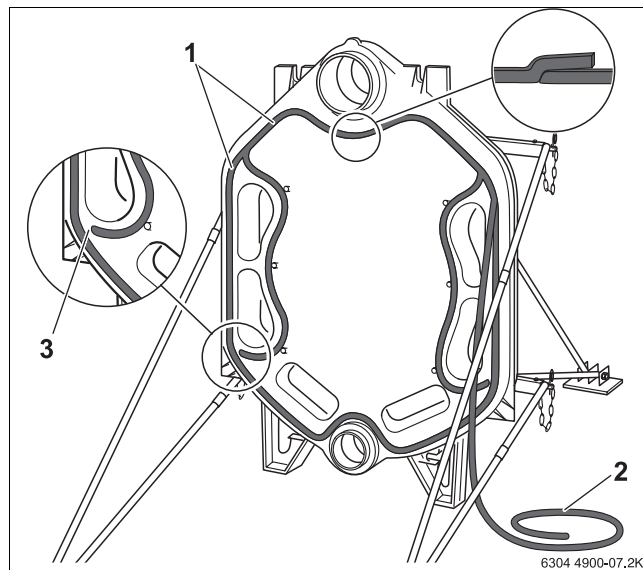


Рис. 12 Укладка уплотнительного шнура (шнур КМ)

- 1 паз для уплотнения
- 2 уплотнительный шнур
- 3 место стыка

- Очистить уплотнительные поверхности ступиц ветошью, пропитанной бензином.

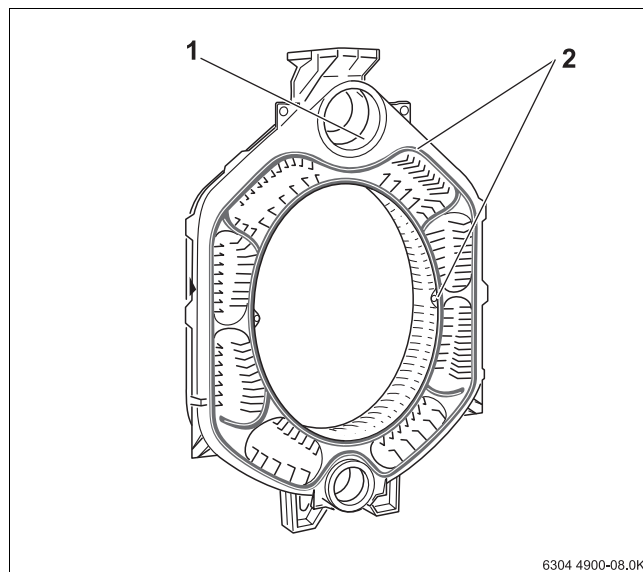


Рис. 13 Подготовка средней секции

- 1 уплотняющая поверхность ступицы
- 2 уплотнительные кромки



- Надеть верхнюю и нижнюю ступицы средней секции с верхним подключением подающей линии на ниппели задней секции, при этом стрелка, указывающая направление монтажа, должна быть обращена назад.



Для облегчения монтажа наденьте секцию котла сначала на ниппель верхней ступицы. После этого можно подровнять секцию котла к нижнему ниппелю.

- Деревянным или резиновым молотком забить первую среднюю секцию на ниппели задней секции.



Перед тем, как вставить ниппели для следующей средней секции, необходимо стянуть собранную часть котла стяжным инструментом.



**Применение стяжного инструмента 2.3 (→ рис. 3, стр. 11).**

- Надеть фланцы со стяжными гайками на стягивающие штанги.
- Продеть одну стягивающую штангу через верхнюю ступицу, а другую – через нижнюю ступицу котлового блока.
- Надеть контрфланцы на штанги и зафиксировать с помощью клина.
- Поддерживая штангу в центре ступиц, слегка стянуть секции гайкой.



**Осторожно:** возможно повреждение котла из-за неправильного стягивания секций или слишком высокого усилия сжатия.

- Следите за тем, чтобы ниппель после забивания не был поврежден и сидел ровно в секциях котла.
- За одну операцию можно стягивать не более одного ниппельного соединения.
- После соприкосновения секций следует прекратить дальнейшее сжатие.

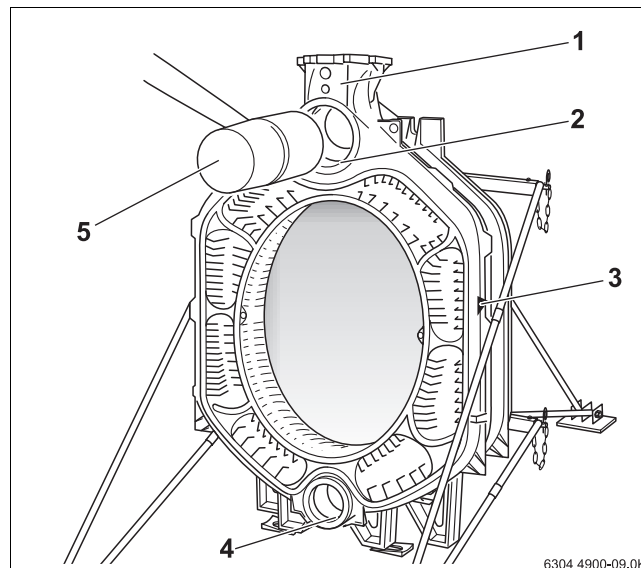


Рис. 14 Установка средней секции

- 1 подключение подающей линии
- 2 верхняя ступица
- 3 стрелка, указывающая направление сборки котла
- 4 нижняя ступица
- 5 деревянный или резиновый молоток

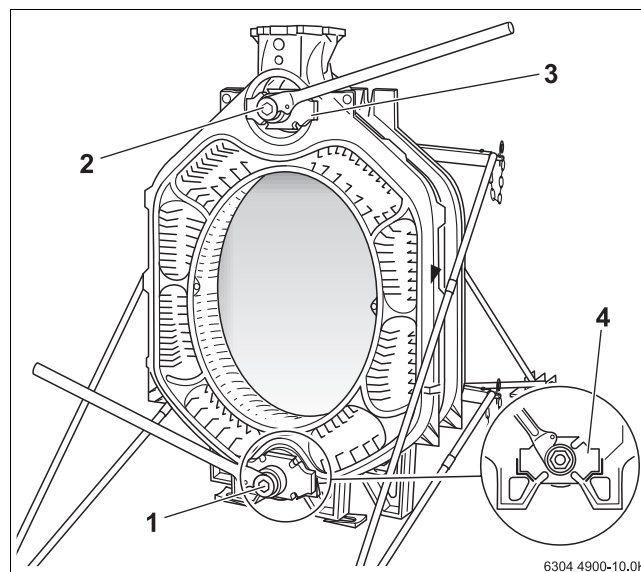


Рис. 15 Применение стяжного инструмента котла

- 1 стяжной инструмент котла (нижняя ступица)
- 2 стяжной инструмент котла (верхняя ступица)
- 3 фланец (сверху)
- 4 фланец (снизу)

- Надеть на стяжные гайки ключ с трещоткой и равномерно стянуть секции котла.



**Осторожно:** опасность несчастного случая

из-за усталости материала. Неправильное применение или плохой уход за стяжным инструментом могут привести к его разрыву.

- Никогда не стойте непосредственно перед стяжным инструментом, когда он находится в напряженном состоянии.
- Следите за тем, чтобы возле стяжного инструмента не было других людей.

- Ослабить и снять стяжное устройство.
- Проверить правильную посадку ниппелей.



**Осторожно:** возможно повреждение стяжного инструмента!

Возможно повреждение или поломка стяжного инструмента, если сжатие секций котла производится штангами с ослабленным резьбовым соединением.

- Проверяйте штанги перед каждым применением и, при необходимости, подтягивайте их. При правильном соединении штанги полностью скручены, и резьбы не видно.
- Резьба на стяжном инструменте должна быть всегда чистой. Загрязненная резьба может привести к повреждению стяжного инструмента во время сжатия секций.
- Всегда хорошо смазывайте резьбу.

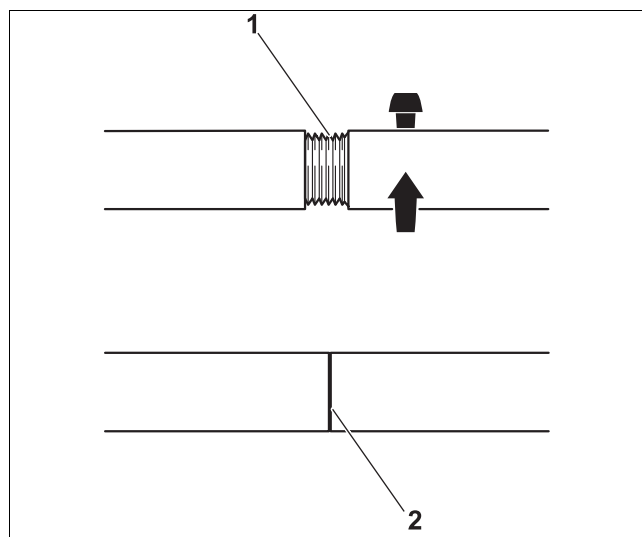


Рис. 16 Стяжной инструмент котла 2.3

- 1 резьбовое соединение штанг (ослабленное)
- 2 резьбовое соединение штанг (правильное)

На рис. 17 показана средняя секция с подключением подающей линии. Ниппели для монтажа следующей средней секции установлены в соответствующие ступицы. В паз для уплотнения уже уложен уплотнительный шнур. Как показано для задней секции (→ рис. 12, стр. 16) здесь уплотнительный шнур тоже прерван. Для упрощения монтажа секция котла выравнивается с помощью подкладных клиньев. Эти клинья пригодятся позже для окончательного выравнивания готового блока котла.

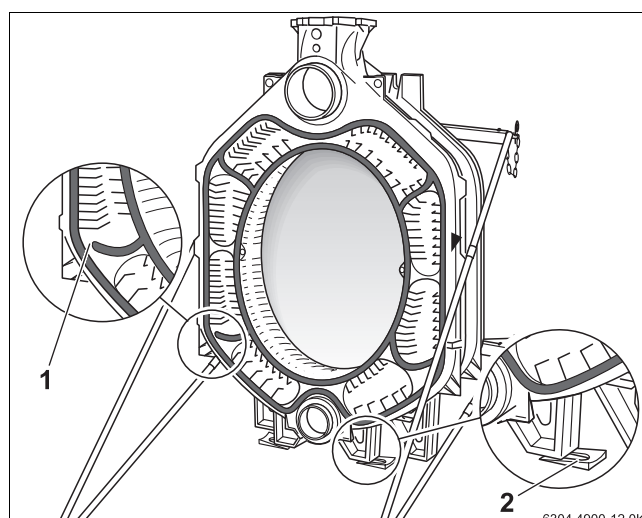


Рис. 17 Применение подкладных клиньев

- 1 уплотнительный шнур (прерван)
- 2 подкладной клин

Другие секции котла монтируются аналогично. Последней монтируется передняя секция.



После установки передней секции ослабить стяжной инструмент, но не снимать его. Сначала вставьте анкерные штанги.



**Осторожно:** возможно повреждение оборудования

из-за недостаточного усилия сжатия.

- Не накручивайте пакет пружин. Пакет пружин нужно применять только в исходном состоянии.

- Вставить анкерные штанги с надетыми пакетами пружин в литые выступы слева и справа, сверху и снизу рядом со ступицами котлового блока.
- Завернуть от руки гайки на резьбу анкерных штанг.
- Затянуть гайки на анкерных штангах на 1 - 1½ оборота.
- Выровнять котел в вертикальной и горизонтальной плоскостях на фундаменте или звукопоглощающей подставке (→ см. главу 4.3.1, стр. 12). Используйте для этого поставляемые с котлом подкладные клинья (→ рис. 17, стр. 18).
- Снять стяжной инструмент.

Следующим шагом в монтаже котла будет установка подпиточной трубы (→ см. главу 4.6, стр. 20).

#### 4.5 Установка котла – при его поставке в виде блока

- Разрезать фиксирующие ремни.
- Убрать палету.



**Предупреждение:** опасность для жизни из-за упавшего груза.

- Для поднятия котлового блока с палеты выполняйте указания по транспортировке, приведенные в Листе дополнительной информации (закрепленном на котловом блоке).

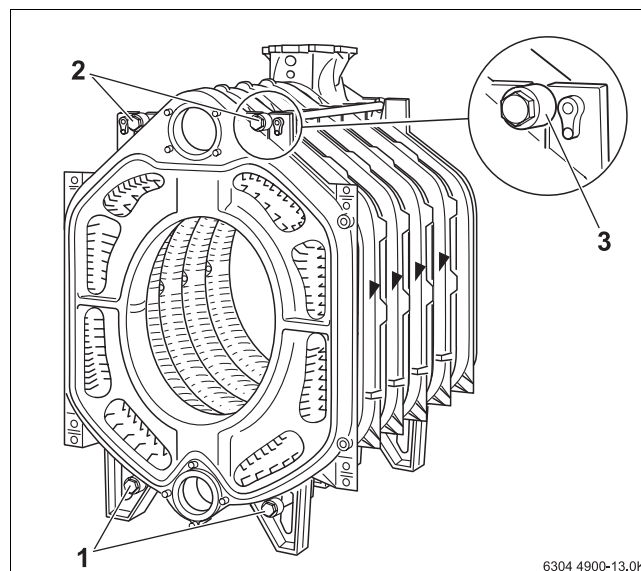


Рис. 18 Установка анкерных штанг

- 1 анкерные штанги (нижние)
- 2 анкерные штанги (верхние)
- 3 анкерные штанги с пакетом пружин

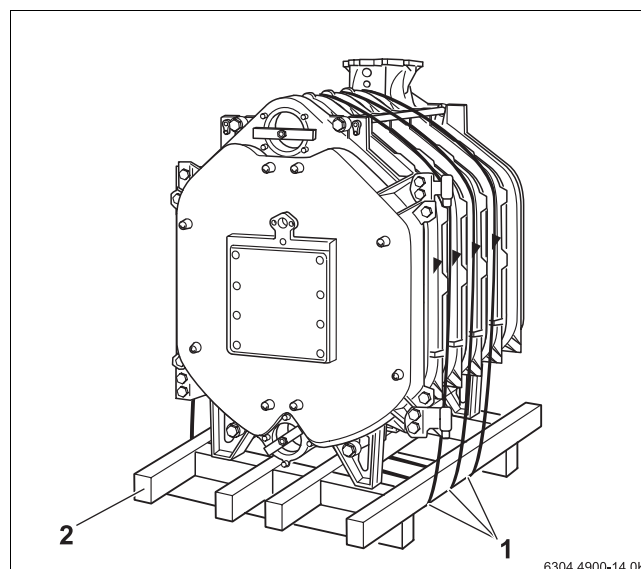


Рис. 19 Блок котла на палете

- 1 фиксирующие ремни
- 2 палета

Выровнять котел в вертикальной и горизонтальной плоскостях на фундаменте или звукопоглощающей подставке. Используйте для этого поставляемые с котлом подкладные клинья.

После выравнивания котла удалить транспортные прокладки из верхней и нижней ступиц.



Далее приводится описание монтажа подпиточной трубы, гильзы для датчиков и запирающей трубы. Монтаж выполняется одинаково для котлов, поставляемых как в виде блока, так и отдельными секциями.

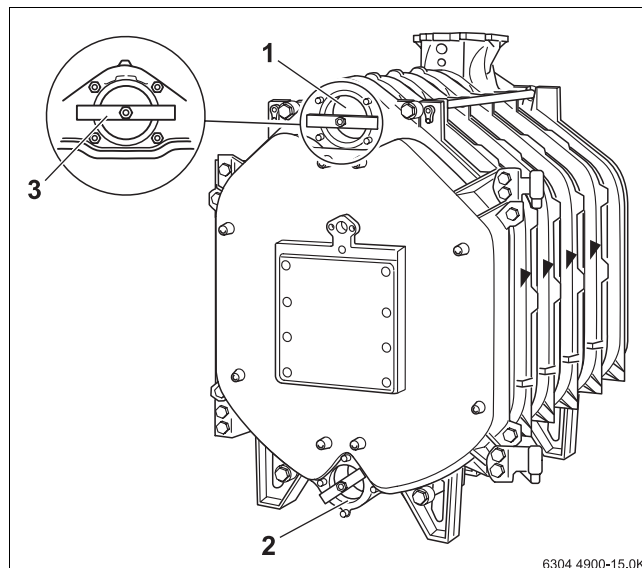


Рис. 20 Удаление транспортных прокладок

- 1 верхняя ступица
- 2 нижняя ступица
- 3 транспортная прокладка

#### 4.6 Установка подпиточной трубы (находится в коробке с деталями для монтажа)

Подпиточная труба у котлов с 9 – 11 секциями состоит из 2 частей, а у котлов с 12 – 16 секциями из 3 частей.

- Надеть плоское уплотнение на подпиточную трубу.
- Вставить подпиточную трубу спереди в верхнюю ступицу котла.
- Установить глухой фланец.



Для того, чтобы выходные отверстия подпиточной трубы были направлены под нужным углом, нужно, чтобы выступ на закрывающей пластине подпиточной трубы вошел в паз верхней ступицы котла.

- Установить выступ на закрывающей пластине подпиточной трубы в паз в верхней ступице котла.

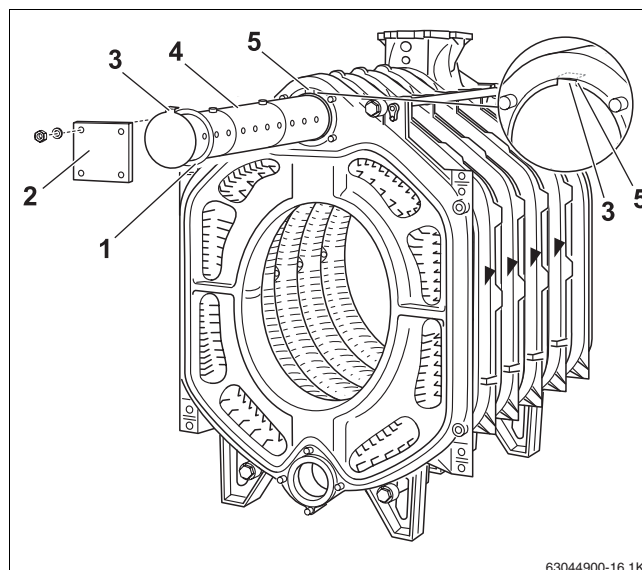


Рис. 21 Установка подпиточной трубы

- 1 уплотнительное кольцо
- 2 глухой фланец
- 3 выступ
- 4 подпиточная труба
- 5 паз верхней ступицы котла

#### 4.7 Установка гильз для датчиков (из ящика с элементами обшивки)

##### Гильза R 3/4"

- Вставить гильзу R 3/4" спереди (длина: 110 мм) в верхнее резьбовое отверстие R 3/4" на подключении подающей линии.

##### Гильза R 1/2"

- Вставить гильзу R 1/2" спереди (длина: 110 мм) в нижнее резьбовое отверстие R 1/2" на подключении подающей линии.

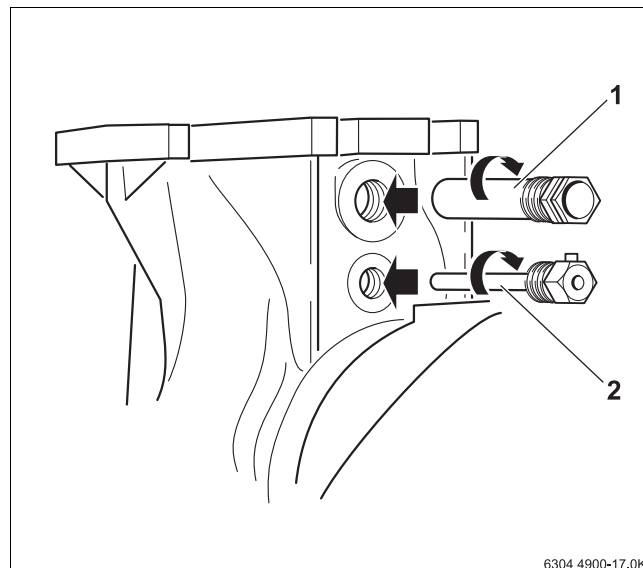


Рис. 22 Установка гильз для датчиков

- 1 гильза R 3/4"
- 2 гильза R 1/2"

#### 4.8 Установка запирающей трубы (находится в ящике с элементами обшивки)

- Надеть на нижнюю ступицу котла сзади фланец (со стороной: 130 мм) с резьбовым отверстием R 3/4" для подключения слива.
- Установить кран (заказчика) для слива.



Устанавливаемый заказчиком кран используется здесь только для слива.

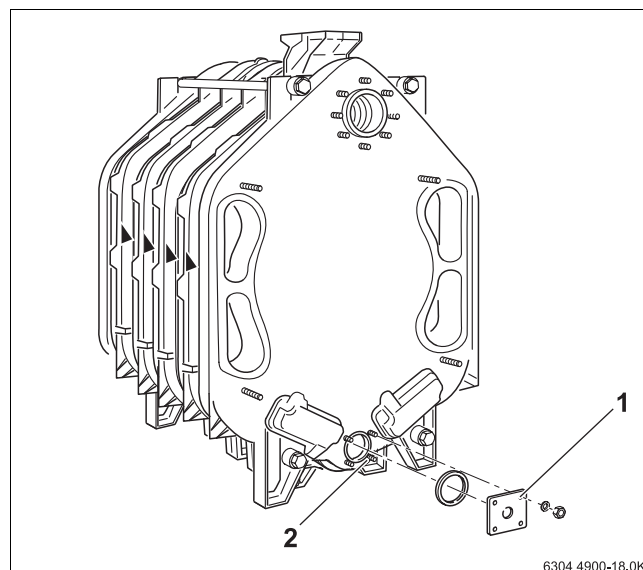


Рис. 23 Установка фланца

- 1 подключение линии для наполнения и слива
- 2 нижняя ступица котла (сзади)

- Сначала задвиньте элемент запирающей трубы с пружиной ( $L_3$ ) в нижнюю ступицу котла.
- Остальные элементы запирающей трубы ( $L_2$ ) вставьте один в другой согласно схеме.
- Последним устанавливается элемент запирающей трубы с держателем ( $L_1$ ).
- Установить на нижнюю ступицу котла уплотнительное кольцо и глухой фланец.



Длина и количество элементов запирающей трубы зависят от размера котла, см. → таб. 9.

Элементы		9	10	11	12	13	14	15	16
$L_1$	480 мм	1	–	–	1	–	1	–	–
	650 мм	–	1	1	–	1	–	1	1
$L_2$	510 мм	1	1	–	2	2	–	–	3
	680 мм	–	–	1	–	–	2	2	–
$L_3$	450 мм	1							

Таб. 9 Длина и количество элементов запирающей трубы

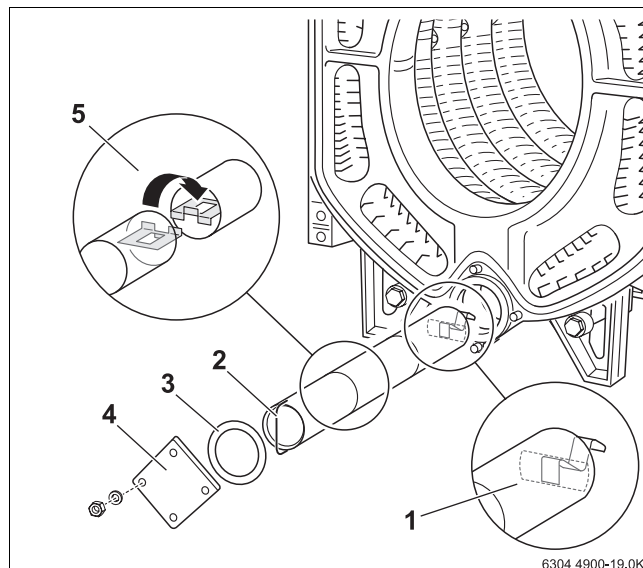


Рис. 24 Установка запирающей трубы

- 1 элемент запирающей трубы  $L_3$
- 2 элемент запирающей трубы  $L_1$
- 3 уплотнительное кольцо
- 4 глухой фланец
- 5 элемент запирающей трубы  $L_2$

## 4.9 Проведение опрессовки котлового блока (только при поставке отдельными секциями)

Опрессовка котлового блока проводится только при поставке его отдельными секциями. Котел, поставляемый в виде блока, уже прошел заводскую опрессовку.

Дальнейший монтаж при поставке котла в виде блока (→ см. главу 4.11.4, стр. 27).

### 4.9.1 Подготовка опрессовки



**Осторожно:** опасность несчастного случая

из-за несоблюдения правил техники безопасности

- При проведении опрессовки соблюдайте соответствующие национальные нормы и правила по технике безопасности.

- Заглушить штуцеры подающей и обратной линий (фланец с воздушным клапаном установить в месте подсоединения подающей линии).



**Осторожно:** возможно повреждение оборудования

из-за превышения давления.

- При проведении опрессовки котловой блок не должен быть подключен к трубопроводам отопительной установки.

- Медленно заполнить котловой блок водой через подсоединение для заполнения и слива. Выпустить воздух из котлового блока через подключение подающей линии с воздушным клапаном.



#### 4.9.2 Проведение опрессовки

Опресовку следует проводить с давлением 8,6 бар (в соответствии с требованиями европейских правил для устройств, работающих под давлением).

Для измерения давления должен применяться манометр класса 1,0.

- Спустить воду через кран для наполнения и слива (→ рис. 23, 1, стр. 21) перед подключением водяного контура или при негерметичности ниппельного соединения.

#### 4.9.3 Негерметичное ниппельное соединение

При обнаружении во время опрессовки негерметичных ниппельных соединений нужно поступать следующим образом.

- Демонтировать питательную и запирающую трубы.
- Отвернуть гайки с анкерных штанг и снять анкерные штанги.
- Вставить (забить) клинья или зубило в предусмотренные для этого места, сверху и внизу между секциями и разобрать котловой блок в месте утечки (→ рис. 25).

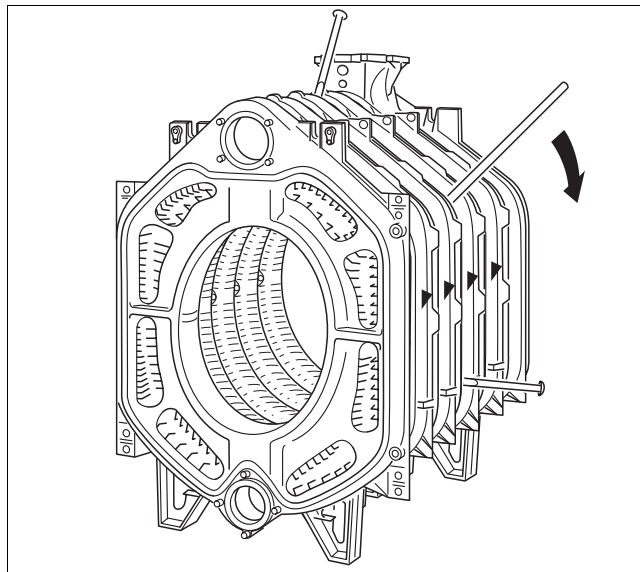


Рис. 25 Разъединение секций котла

- При повторной сборке нужно обязательно установить новый ниппель и новый уплотнительный шнур.
- Заново стянуть котловой блок, используя стяжной инструмент.
- Повторить опрессовку.



### 4.10 Подключение котла к водяному контуру

Соблюдайте следующие указания при подключении отопительного котла к водопроводной сети. Это имеет большое значение для безаварийной работы.



**Осторожно:** возможно повреждение оборудования

из-за негерметичности подключений.

- Подсоединяйте трубопроводы к отопительному котлу без напряжения.
- Установите на обратной линии кран для заполнения отопительной системы (обязанность заказчика).



**Осторожно:** возможно повреждение оборудования

из-за образования отложений, локальных перегревов, шумов и коррозии.

- Существующую отопительную систему нужно тщательно промыть перед подключением к ней котла.
- Чтобы избежать повреждения котла мы рекомендуем установить в обратную линию отопительной установки устройство для удаления шлама.

На верхней ступице котла при последующем подключении обратной линии устанавливается фланец (с приваренным патрубком).

На рисунке изображены фланец и уплотнительное кольцо.

- Фланец подающей линии используется при дальнейшем подключении подающей линии.



По запросу можно приобрести арматурную группу с приборами безопасности котла.

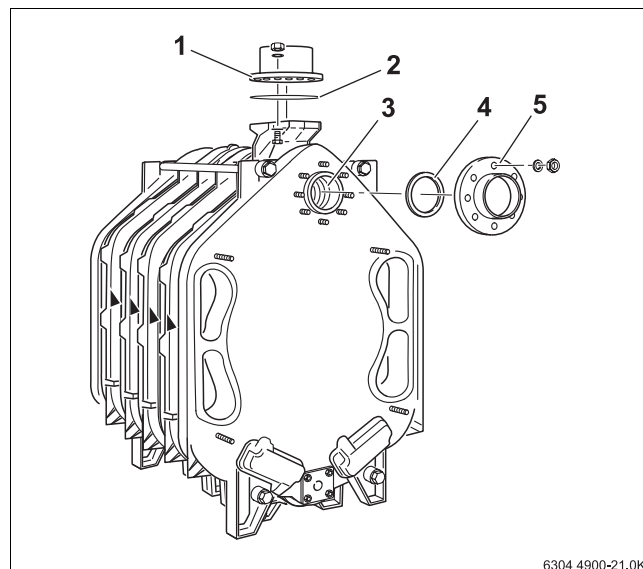


Рис. 26 Установка соединительных фланцев

- 1 фланец подающей линии
- 2 уплотнительное кольцо
- 3 верхняя ступица котла (подключение обратной линии)
- 4 уплотнительное кольцо
- 5 фланец

## 4.11 Монтаж обшивки и дверцы горелки (поставка отдельными секциями)

При поставке котла в виде блока на нем уже смонтированы дверца горелки, сборный коллектор дымовых газов и обе крышки люков для чистки.

### 4.11.1 Установка сборного коллектора дымовых газов

Для герметизации соединения котла со сборным коллектором дымовых газов применяется шнур GP (стекловолокно в силиконовой оболочке).

- Наклеить уплотнительный шнур GP (длиной примерно 1500 мм) в паз задней секции эластичным клеем.
- Шнур уложить так, чтобы стык находился в верхней части паза.
- Установить коллектор дымовых газов на четыре шпильки на задней секции и закрепить гайками с шайбами.

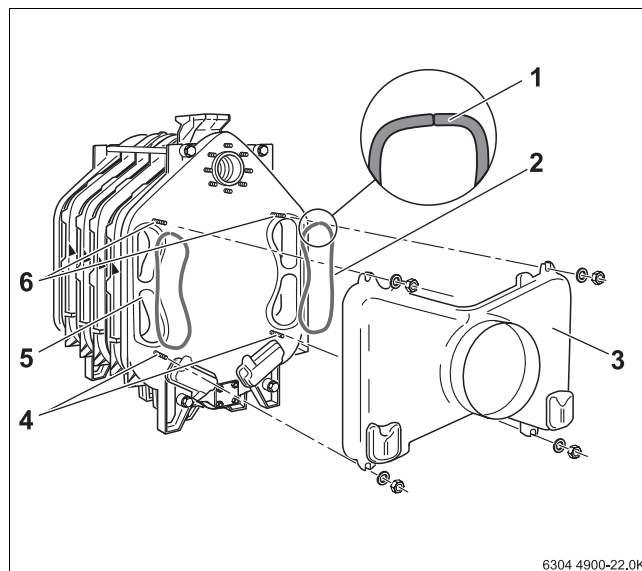


Рис. 27 Установка сборного коллектора дымовых газов

- 1 стык уплотнительного шнура в верхней части паза
- 2 уплотнительный шнур
- 3 сборный коллектор дымовых газов
- 4 шпильки
- 5 задняя секция
- 6 шпильки

### 4.11.2 Установка крышек люков для чистки на задней секции

На рис. 28 изображена полностью собранная задняя секция с крышками люков для чистки на сборном коллекторе дымовых газов и на задней секции.

- Вклеить уплотнительный шнур GP10 (длиной примерно 800 мм) в паз задней секции эластичным клеем (конец шнура сверху).
- Закрепить крышки люков для чистки на задней секции гайками с шайбами.

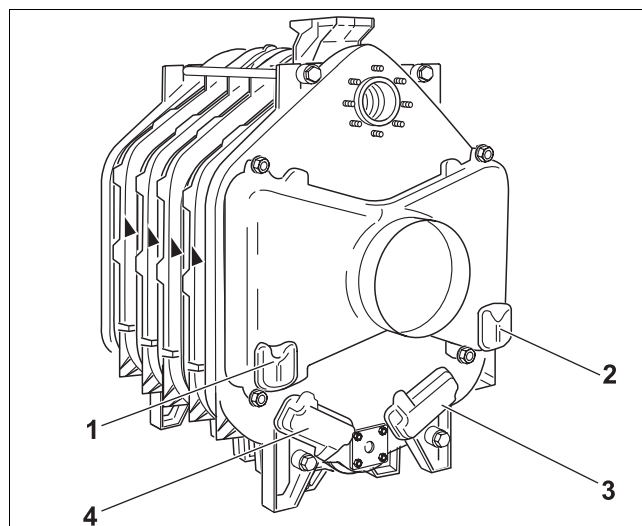


Рис. 28 Установка крышек люков для чистки

- 1 крышка люка для чистки на сборном коллекторе дымовых газов
- 2 крышка люка для чистки на сборном коллекторе дымовых газов
- 3 крышка люка для чистки на задней секции
- 4 крышка люка для чистки на задней секции

### 4.11.3 Установка дверцы горелки

На заводе обе шарнирные петли дверцы горелки устанавливаются справа. Для навески с левой стороны нужно демонтировать шарнирные петли справа и установить на дверцу горелки слева.

- Нанести несколько капель клея в пазы для уплотнения через 15 – 20 см на передней секции.
- Уложить шнур GP в паз передней секции. Стык уплотнительного шнура должен находиться сбоку.
- Привернуть шарнирные крюки двумя болтами M12 x 55 к передней секции (правая навеска). Для навески дверцы слева закрепить крюки соответствующим образом с левой стороны.
- Навесить дверцу, надев петли на дверце на шарнирные крюки.

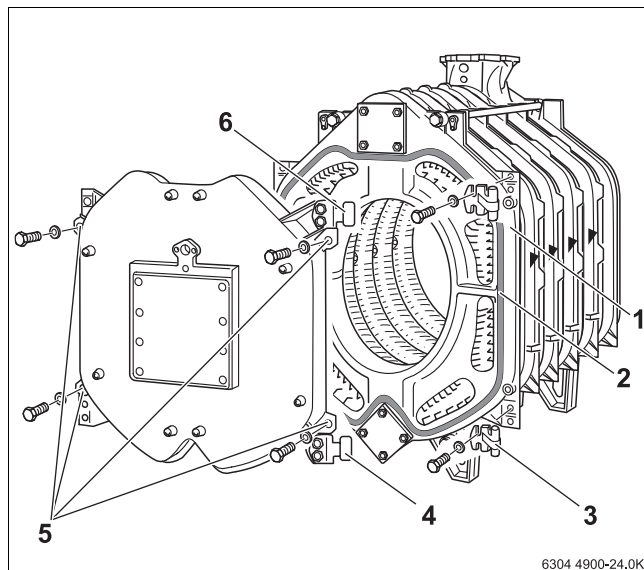


Рис. 29 Установка дверцы горелки

- 1 шарнирный крюк (верхний)
- 2 стык уплотнительного шнура (сбоку)
- 3 шарнирный крюк (нижний)
- 4 шарнирная петля (нижняя)
- 5 отверстия в дверце горелки
- 6 шарнирный крюк (верхний)

### 4.11.4 Укладка направляющих пластин дымовых газов



Отопительный котел с 16 секциями не имеет направляющих пластин дымовых газов.



Существует различие между направляющими пластинами серповидного и волнового профиля. Направляющие пластины серповидного профиля состоят из двух частей. При установке таких пластин нужно обязательно следить за тем, чтобы обе части были вставлены друг в друга. На → рис. 31, стр. 28 изображены вставленные части пластин.

- Вынуть из ящика с элементами обшивки направляющие пластины дымовых газов и уложить их в соответствии с маркировкой в газоотводящих каналах (→ см. рис. 30, рис. 31, стр. 28, рис. 32, стр. 28 и следующую таб. 10, стр. 28).

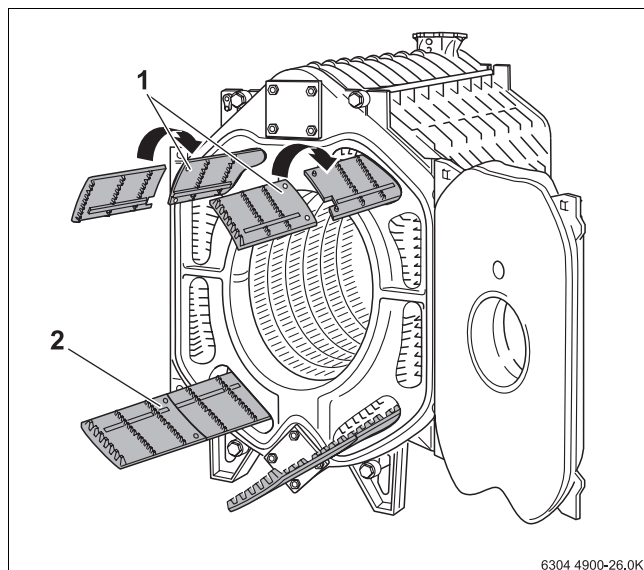


Рис. 30 Установка направляющих пластин дымовых газов (котловой блок из 9 секций)

- 1 направляющие пластины серповидного профиля (отдельные части)
- 2 направляющие пластины серповидного профиля (в собранном виде)

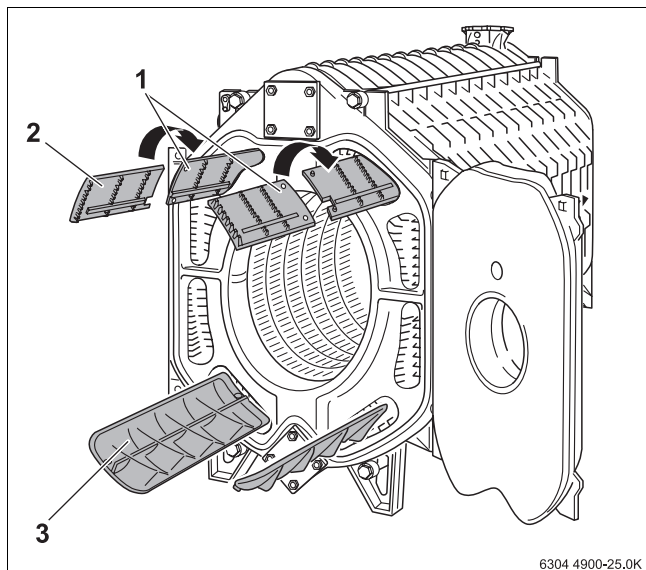


Рис. 31 Установка направляющих пластин дымовых газов (котловой блок из 13 секций)

- 1 направляющие пластины серповидного профиля (отдельные части)  
 2 направляющие пластины серповидного

- 3 профили (отдельные части)  
 направляющая пластина волнового профиля

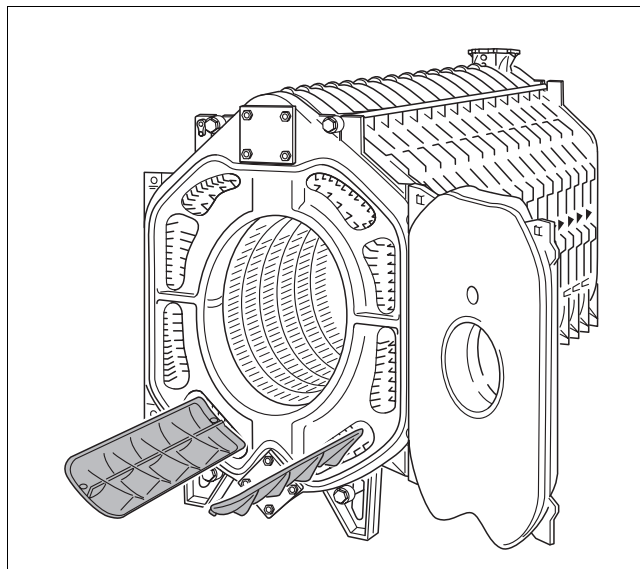


Рис. 32 Установка направляющих пластин дымовых газов (котловой блок из 15 секций)

Колво секций	Количество направляющих пластин дымовых газов			
	вверху слева	вверху справа	внизу слева	внизу справа
9	2 серповидные	2 серповидные	2 серповидные	2 серповидные
10	2 серповидные	2 серповидные	2 серповидные	2 серповидные
11	2 серповидные	2 серповидные	2 серповидные	2 серповидные
12	1 волновая	1 волновая	2 серповидные	2 серповидные
13	2 серповидные	2 серповидные	1 волновая	1 волновая
14	1 волновая	1 волновая	1 волновая	1 волновая
15	–	–	1 волновая	1 волновая
16	–	–	–	–

Таб. 10 Количество направляющих пластин дымовых газов

### 4.12 Заполнение отопительной установки и проверка герметичности

Для предотвращения утечек при работе отопительной установки ее следует перед пуском в эксплуатацию проверить на герметичность. Отопительную установку нужно проверять с давлением, соответствующим давлению срабатывания предохранительного клапана.



**Осторожно:** возможно повреждение оборудования

При заполнении установки в теплом состоянии температурные напряжения могут стать причиной трещин на отопительном котле. Котел становится негерметичным.

- Заполняйте отопительную установку только в холодном состоянии (температура подающей линии не должна превышать 40 °C).
- При работающей отопительной установке нельзя заливать воду через кран для наполнения и слива котла, а только исключительно через кран для наполнения на трубопроводе (на обратной линии).
- Качество воды должно соответствовать указанному в рабочем журнале и в него нужно внести показатели качества и количества воды для заполнения.

- Подсоединить шланг к водопроводному крану. Надеть заполненный водой шланг на наконечник крана для заполнения и слива, закрепить его хомутами и открыть кран.
- Медленно заполнить отопительную установку. При этом наблюдайте за показаниями (манометра / гидрометра).
- Закрыть водопроводный кран и кран для заполнения и слива при достижении нужного рабочего давления (например, 1,5 бар) или уровня наполнения.
- Удалить воздух из отопительной установки через вентили на отопительных приборах.
- Долить воду, если из-за этого упало рабочее давление.
- Снять шланг с крана для заполнения и слива.

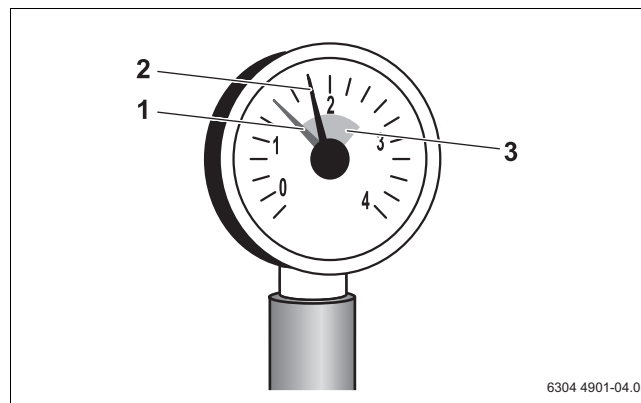


Рис. 33 Манометр для закрытых установок

- 1 красная стрелка
- 2 стрелка манометра
- 3 зеленая зона

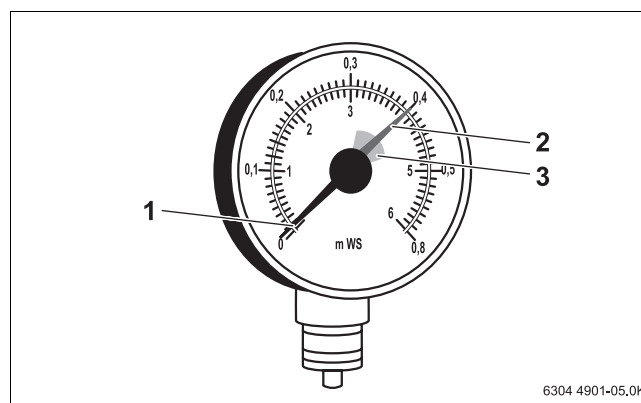


Рис. 34 Гидрометр для открытых установок

- 1 стрелка гидрометра
- 2 зеленая стрелка
- 3 красная зона

### 4.13 Монтаж горелки

В этой главе описывается принцип монтажа горелки.



**Осторожно:** возможно повреждение оборудования из-за установки неправильной горелки.

- Применяйте только те горелки, которые соответствуют техническим требованиям отопительного котла (→ см. главу 2.4, стр. 6).

- Закрывать дверцу горелки и закрепить четырьмя болтами M16 x 140 в отмеченных местах.
- Равномерно крест-накрест затяните болты.
- На месте монтажа оборудования в пластине под горелку просверлить или вырезать отверстие в соответствии с диаметром трубы горелки.
- Просверлить отверстия для крепления горелки в соответствии с расположением отверстий на присоединительном фланце горелки.



По запросу можно приобрести пластину под горелку с уже просверленными отверстиями (дополнительная комплектация).

- Закрепить болтами пластину под горелку на дверце горелки (уплотнение - шнур GP; диаметр 10 мм).
- Закрепить болтами горелку на пластине под горелку.
- Вырезать изолирующие кольца в соответствии с диаметром трубы горелки.
- Уложить в щель между теплоизоляцией дверцы горелки и трубой горелки соответствующие изолирующие кольца.
- Подсоединить обдув смотрового стекла с горелкой, чтобы смотровое стекло оставалось свободным от загрязнений.

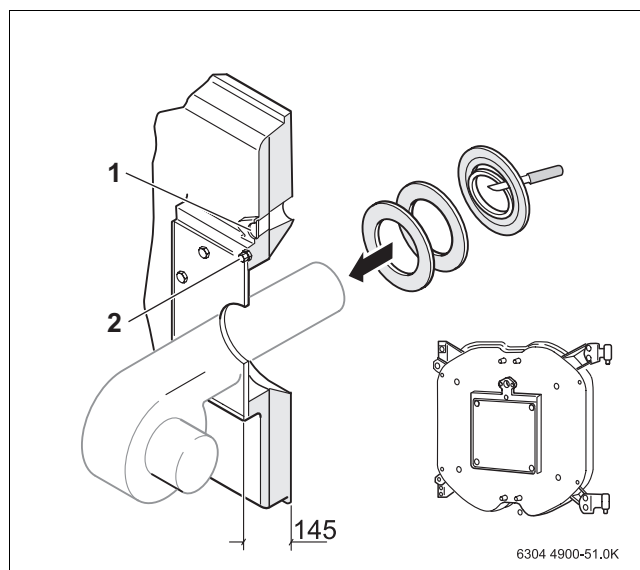


Рис. 35 Монтаж горелки

- 1 смотровое отверстие  
2 подключение обдува смотрового стекла

## 4.14 Подсоединение котла к дымовой трубе

В этой главе приведено описание подключения отопительного котла к дымовому тракту.

### 4.14.1 Установка уплотнительной манжеты дымовой трубы (дополнительная комплектация)



Для лучшей герметизации места соединения отопительного котла с дымовой трубой нужно установить уплотнительную манжету (дополнительная комплектация).

- Вставить до упора дымовую трубу на патрубок сборного коллектора дымовых газов.
- Уложить уплотнительную манжету внахлест на дымовую трубу и патрубок дымовых газов.
- Надеть хомуты с винтовой стяжкой на уплотнительную манжету. Один хомут сдвинуть на патрубок дымовых газов, другой - на присоединительный участок дымовой трубы.
- Затянуть хомуты. Манжета должна плотно и ровно прилегать к трубам.



При необходимости еще раз подтянуть хомуты.

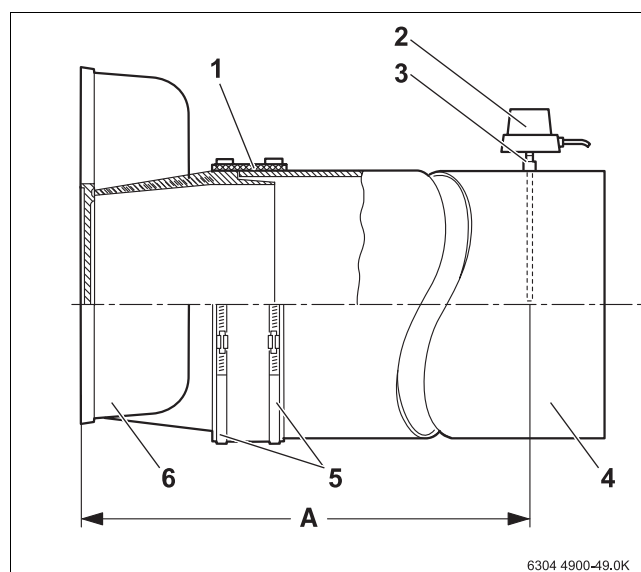


Рис. 36 Установка уплотнительной манжеты дымовой трубы

- 1 уплотнительная манжета
- 2 датчик температуры дымовых газов
- 3 муфта
- 4 присоединительный участок дымовой трубы
- 5 хомуты с винтовой стяжкой
- 6 сборный коллектор дымовых газов

### 4.14.2 Установка датчика температуры дымовых газов (дополнительная комплектация)

- Приварить муфту к дымовой трубе на расстоянии, равном двум диаметрам дымовой трубы от патрубка дымовых газов (A).
- Датчик температуры дымовых газов устанавливается в соответствии с отдельной инструкцией по его монтажу.

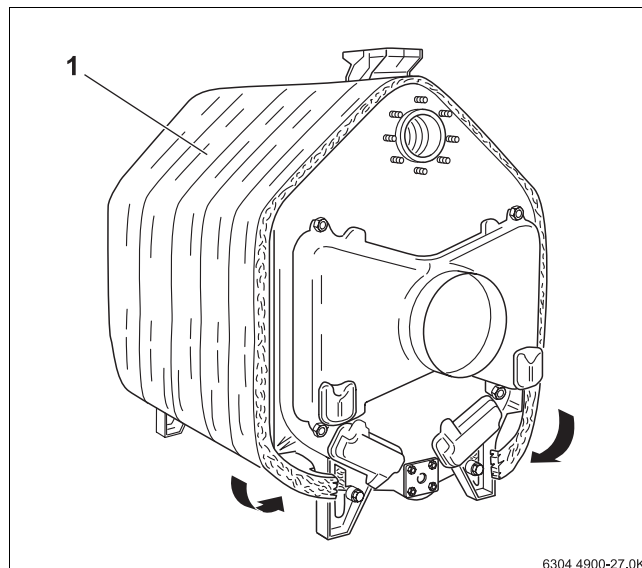


## 4.15 Монтаж обшивки котла

### 4.15.1 Укладка теплоизоляции

Поставляемые теплоизоляционные элементы соответствуют типоразмеру котла.

- Расположить теплоизоляционные элементы на котловом блоке, как показано на схеме → рис. 38 (цифры слева рядом с котловым блоком, показанным сверху, соответствуют количеству секций котла).
- Протянуть теплоизоляцию под котловым блоком. Ножки секций котла вставляются в прорези изоляционных элементов.



6304 4900-27.0K

Рис. 37 Блок котла с теплоизоляцией

1 теплоизоляция

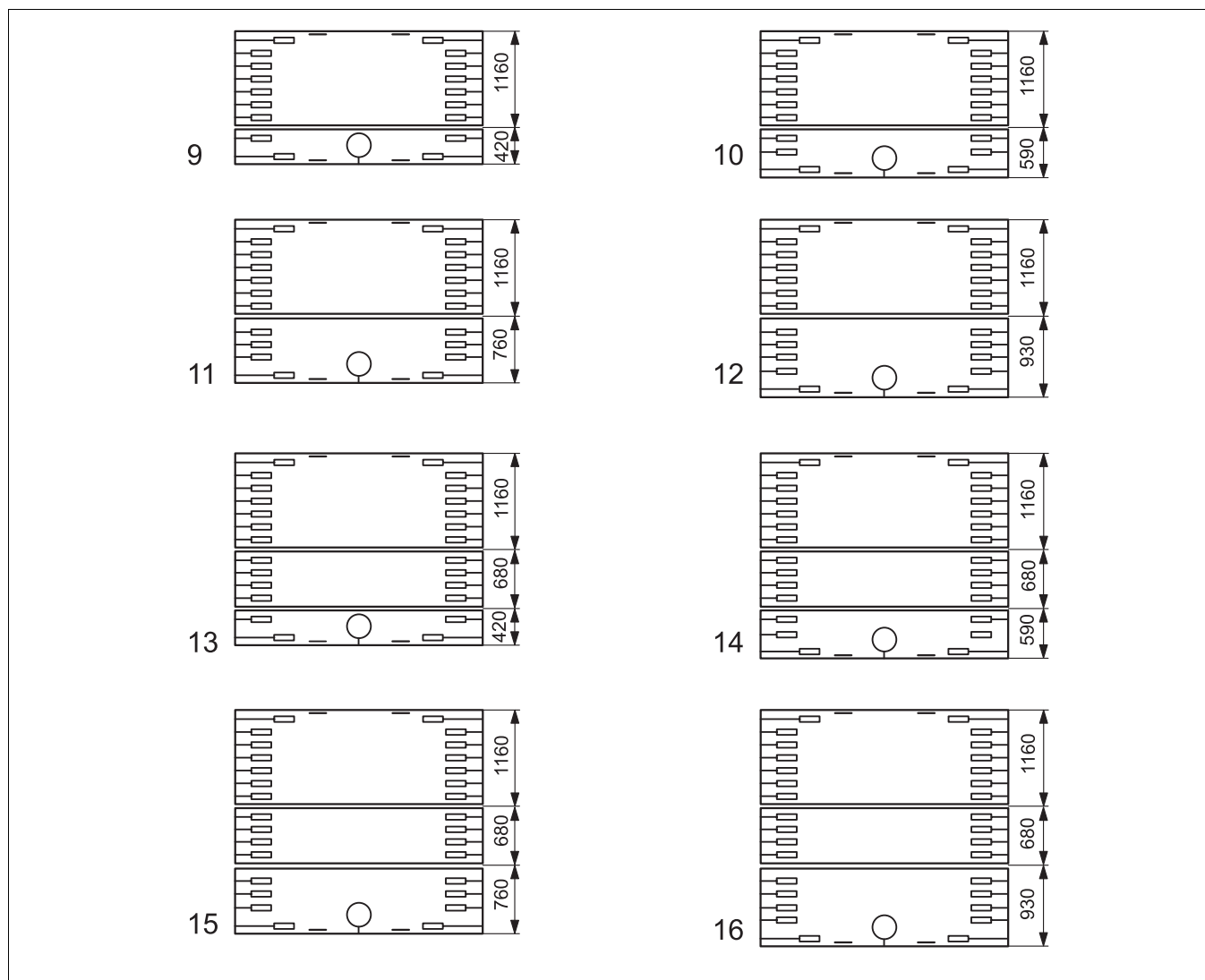


Рис. 38 Теплоизоляция для различных типоразмеров котла (размеры в мм)



### 4.15.2 Установка траверс

- Установить поперечную траверсу спереди сверху на литом выступе и закрепить болтами (M8 x 12). Отбортовка передней траверсы должна быть направлена вперед.
- Установить поперечную траверсу сверху сзади на литом выступе и закрепить болтами (M8 x 12). Отбортовка задней траверсы должна быть направлена назад.
- Продольные траверсы установить сбоку на поперечные траверсы и закрепить саморезами. Отбортовка продольных траверс должна быть направлена назад, продольные отверстия должны быть расположены к середине котла.

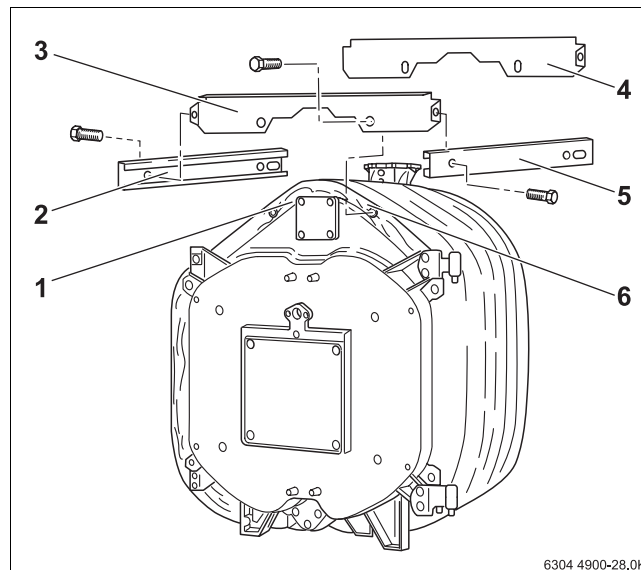


Рис. 39 Установка поперечных и продольных траверс

- 1 литой выступ
- 2 продольная траверса
- 3 поперечная траверса (сверху спереди)
- 4 поперечная траверса (сверху сзади)
- 5 продольная траверса
- 6 литой выступ

- Закрепить нижние поперечные траверсы болтами к опорам крайних секций.

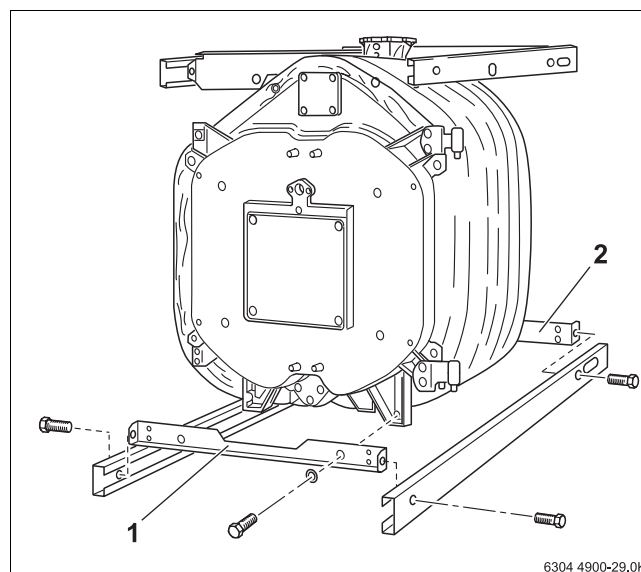


Рис. 40 Установка нижних поперечных траверс

- 1 поперечная траверса (внизу спереди)
- 2 поперечная траверса (внизу сзади)

- Установить нижние продольные траверсы отбортовкой вовнутрь и продольным отверстием назад сбоку на поперечные траверсы и закрепить саморезами.
- Теплоизоляцию задней секции надеть на патрубок дымовых газов. Вырез для обратной линии котла должен быть направлен вверх.
- Прикрепить теплоизоляцию задней секции двумя пружинными стяжками к задней верхней траверсе.
- Разрез под патрубком дымовых газов стянуть пружинной стяжкой.

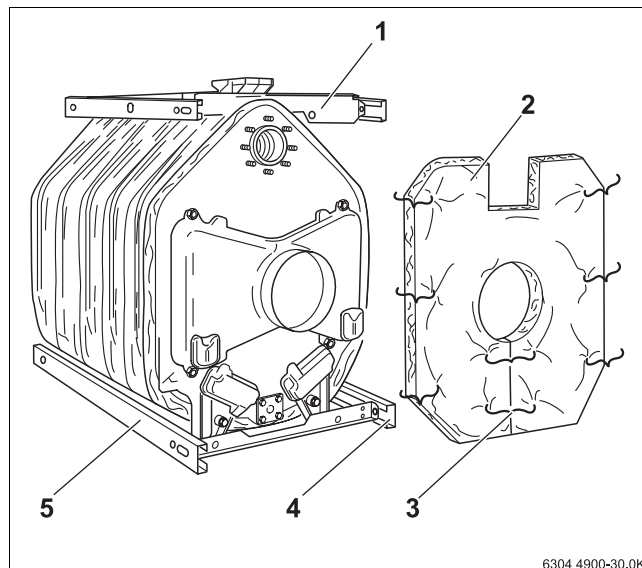


Рис. 41 Установка продольных траверс и теплоизоляции

- 1 задняя верхняя траверса
- 2 теплоизоляция задней секции
- 3 пружинные стяжки
- 4 нижняя продольная траверса
- 5 нижняя продольная траверса

- Прямоугольный элемент теплоизоляции надеть на переднюю верхнюю траверсу.
- Закрепить теплоизоляцию 3 пружинными стяжками.
- Провести кабель горелки вниз над теплоизоляцией сбоку котлового блока.



Для избежания повреждения кабеля горелки при открывании дверцы горелки его нужно всегда прокладывать со стороны шарниров – в зависимости от места установки дверцы горелки.

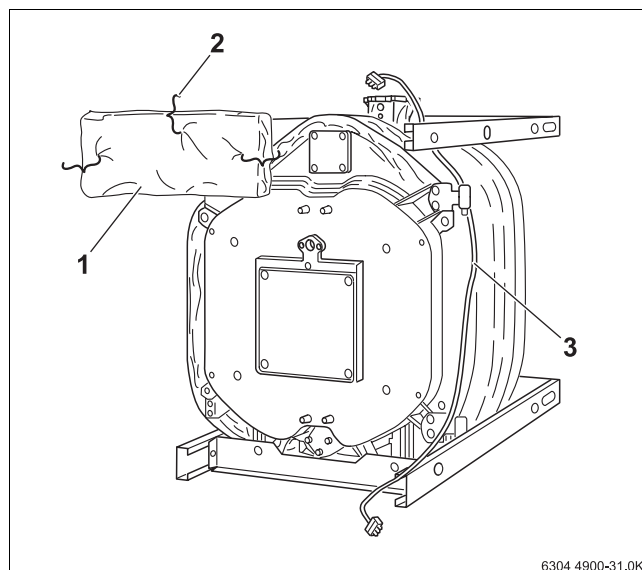


Рис. 42 Монтаж прямоугольного элемента теплоизоляции и кабеля горелки

- 1 теплоизоляция
- 2 пружинные стяжки
- 3 кабель горелки

- Закрепить фиксатор кабеля горелки слева или справа, в зависимости от навески дверцы, к нижней поперечной траверсе (→ рис. 43 – для правой навески двери).
- Завести переднюю цокольную панель спереди в нижние продольные траверсы и прикрепить к ним.
- Аналогично установить заднюю цокольную панель.

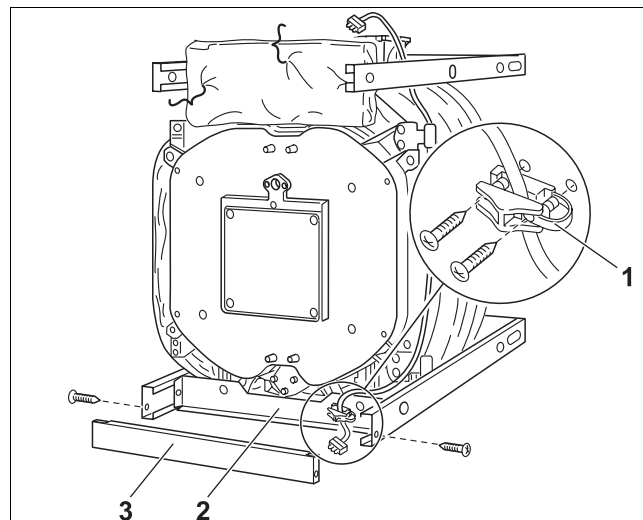


Рис. 43 Установка фиксатора кабеля горелки и цокольной панели

- 1 фиксатор кабеля горелки
- 2 нижняя продольная траверса
- 3 передняя цокольная панель



При установке боковых элементов и крышек см. → рис. 46, стр. 36.

- Первую боковую стенку с нижней отбортовкой задвинуть за нижнюю продольную траверсу, слегка приподнять и вставить крюки в прорези верхней продольной траверсы.

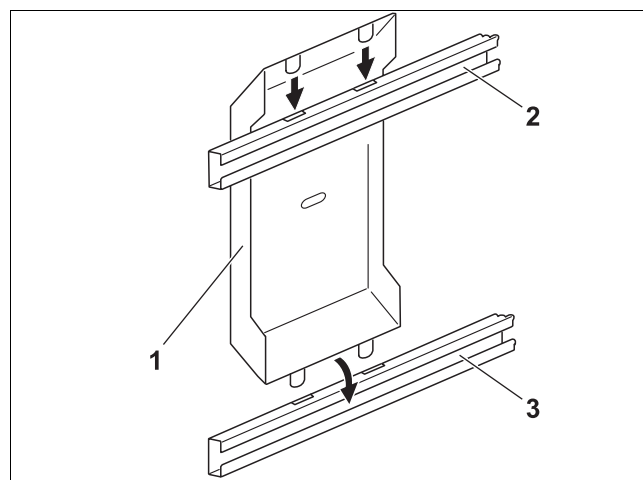


Рис. 44 Монтаж боковой стенки

- 1 первая боковая часть
- 2 верхняя продольная траверса
- 3 нижняя продольная траверса

- У остальных боковых стенок задвинуть нижнюю отбортовку за нижнюю продольную траверсу, слегка приподнять и подвесить верхнюю отбортовку на верхнюю продольную траверсу.

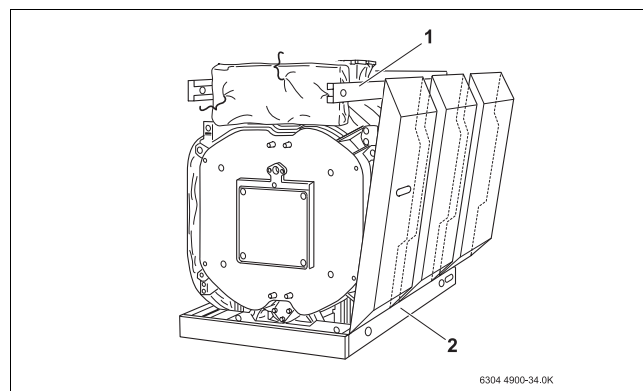


Рис. 45 Установка остальных боковых стенок

- 1 верхняя продольная траверса
- 2 нижняя продольная траверса

## 4.15.3 Установка боковых стенок и крышек

- Установить боковые стенки (слева) и крышки (справа) согласно схеме.

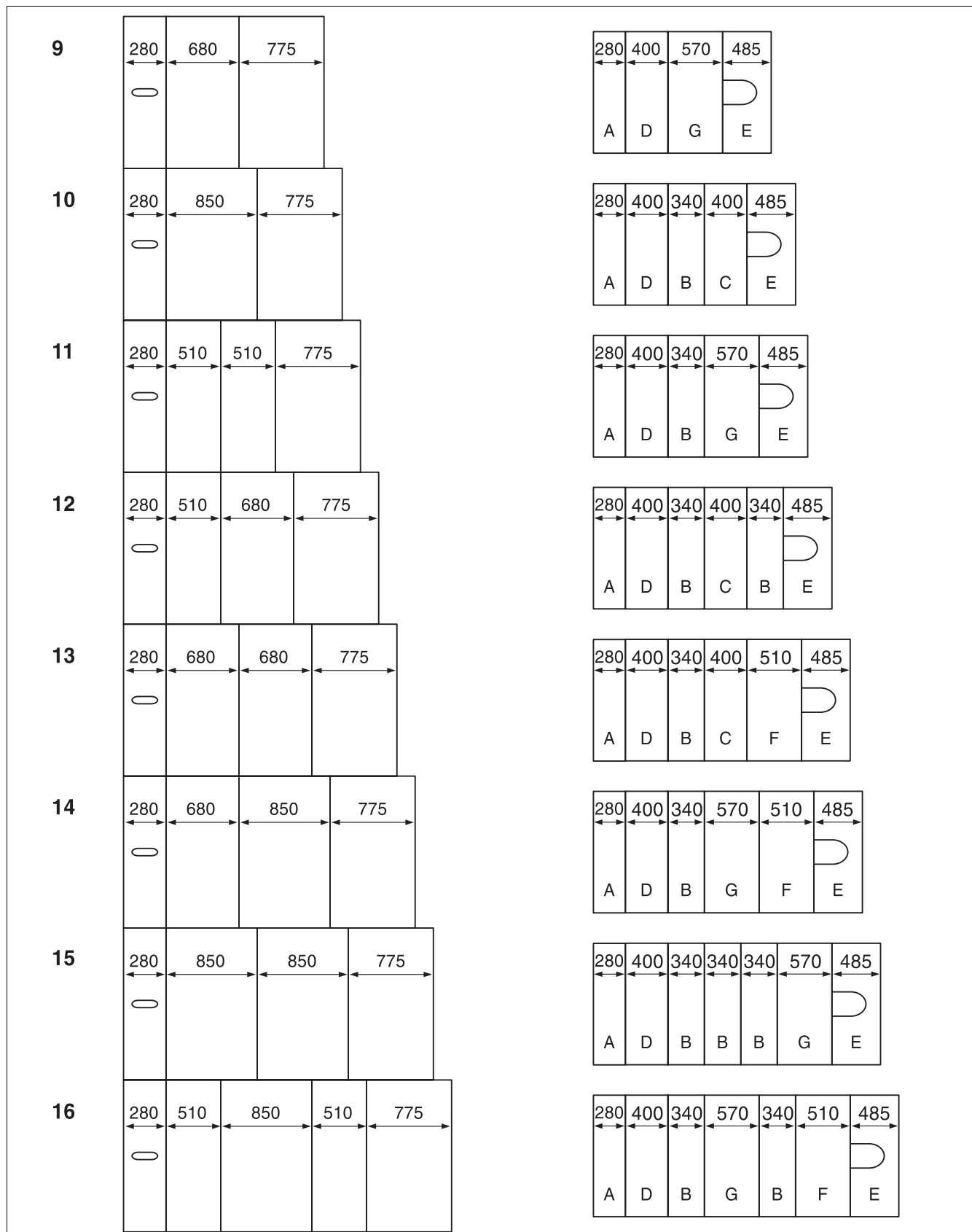


Рис. 46 Расположение боковых стенок (слева) и крышек (справа) для различных размеров котлов (размеры в мм)

- Вставить крюки передней крышки с обозначением "А" в вырезы в продольных траверсах и сдвинуть ее вперед.
- Закрепить крышку "А" с задней стороны саморезами к продольным траверсам.

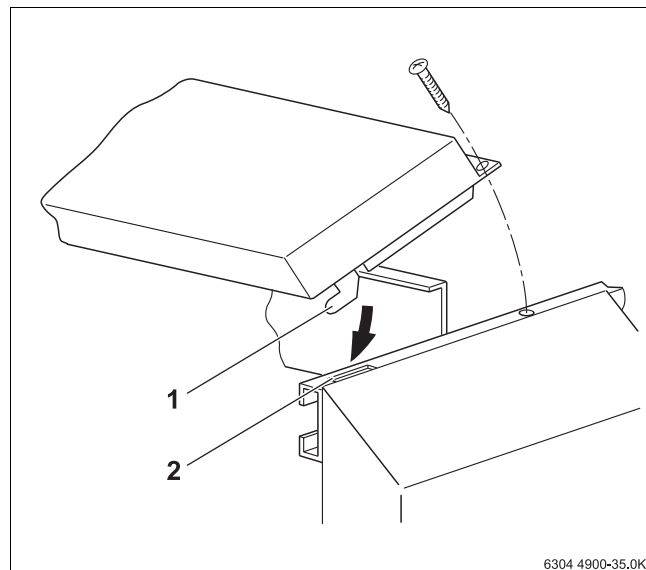


Рис. 47 Монтаж передней крышки "А"

- 1 крюк
- 2 вырез в продольной траверсе

- Вставить отбортовку крышку "D" шириной 400 мм под переднюю крышку.

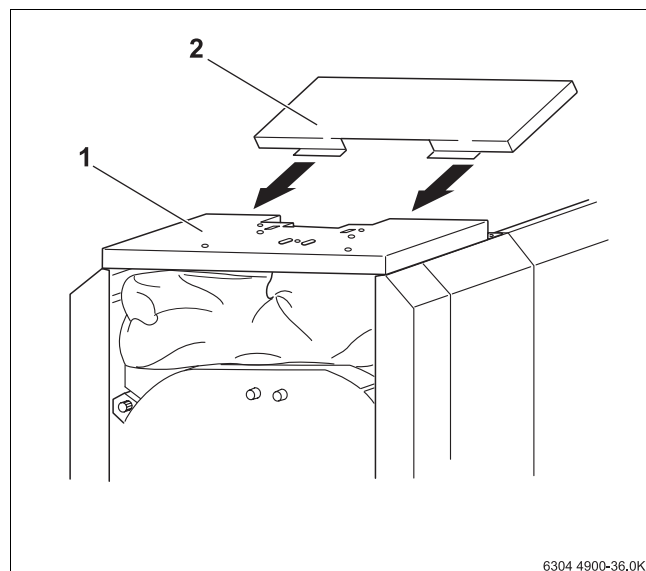


Рис. 48 Монтаж крышки "D"

- 1 передняя крышка
- 2 крышка "D"



Перед укладкой других элементов крышки нужно установить систему управления, проложить капиллярные трубки к гильзам и вставить датчики в эти гильзы (→ см. главу 4.16.1, стр. 39 и далее).

- Скрепить верхнюю заднюю стенку котла сзади с крышкой и с боковыми стенками.
- Прикрепить к боковым стенкам нижнюю заднюю стенку котла с направленным вниз вырезом для подключения наполнения и слива.

- Прикрепить левую и правую передние стенки четырьмя болтами к литым выступам на дверце горелки.
- Установить декоративную панель дверцы горелки в отверстия на передней стенке.

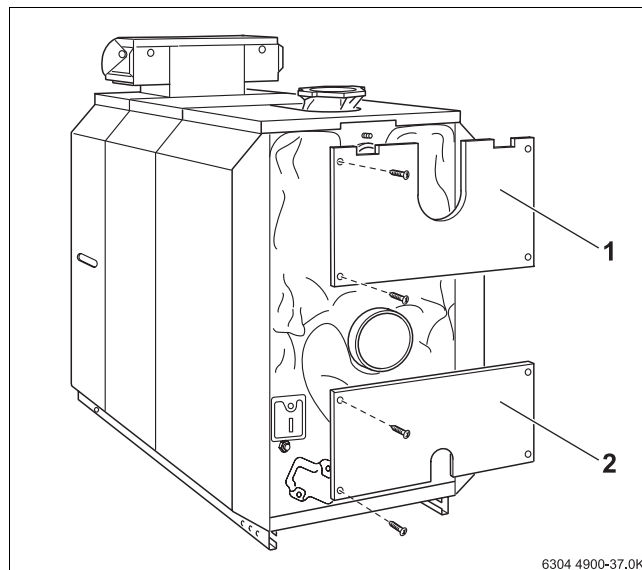


Рис. 49 Монтаж верхней и нижней задних стенок котла

- 1 верхняя задняя стенка  
2 нижняя задняя стенка

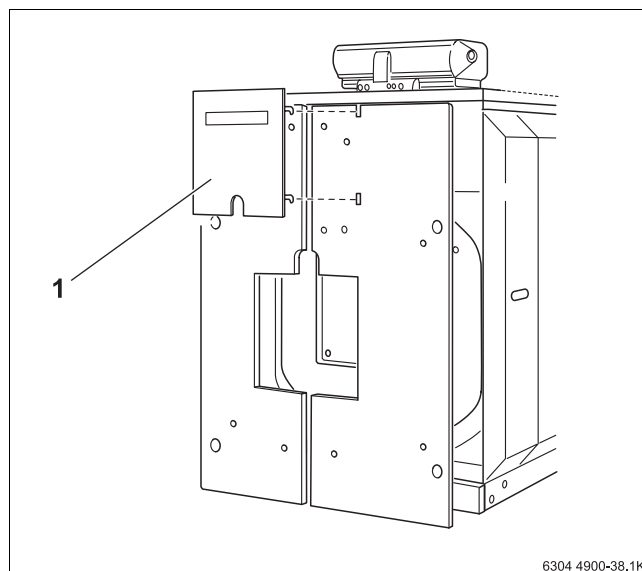


Рис. 50 Монтаж левой и правой передних стенок

- 1 декоративная панель горелки

## 4.16 Выполнение электрических подключений

В этой главе объясняется, как установить систему управления Logamatic серии 4000 и комплект датчиков температуры.



**Предупреждение:** опасность для жизни из-за возможного поражения электрическим током.

- Работы с электрическим оборудованием можно производить только при наличии соответствующей квалификации.
- Перед тем, как открыть прибор: отключите сетевое напряжение на всех фазах и обеспечьте защиту от случайного включения.
- Соблюдайте инструкции по монтажу.

### 4.16.1 Установка системы управления

На рис. 51 изображен вид сзади системы

- Отвернуть два винта крышки. Снять крышку, приподняв ее вверх.

Установка системы управления

- Вставить крюки системы управления в овальные отверстия передней крышки котла.
- Сдвинуть вперед систему управления и затем откинуть назад. Эластичные крюки должны войти сзади в прямоугольные отверстия передней крышки котла.
- Закрепить двумя саморезами цоколь системы управления к передней крышке котла справа и слева от прохода для кабеля.

управления и передней крышки "А".

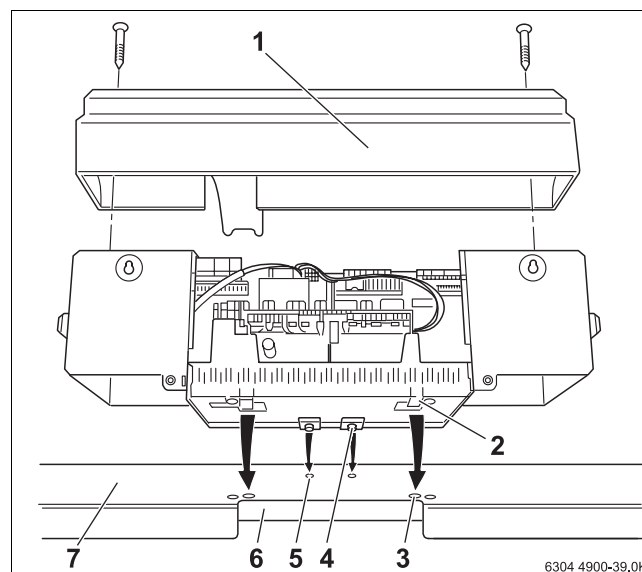


Рис. 51 Установка системы управления

- 1 крышка клеммной коробки
- 2 эластичный крюк
- 3 прямоугольные отверстия передней крышки котла
- 4 крюки
- 5 овальные отверстия передней крышки котла
- 6 кабельный проход
- 7 передняя крышка котла

### Подключение к электросети



**Осторожно:** возможна поломка прибора из-за поврежденных капиллярных трубок.

- Следите за тем, чтобы капиллярные трубки при разматывании и прокладке не перегнулись и не защемились.

- Провести капиллярные трубки через кабельный проход и развернуть на требуемую длину.
- Провести капиллярные трубки к точкам измерения котла.
- Установить датчики в соответствующие гильзы и закрепить фиксатором (выноска на → рис. 52, повернута на 180°).
- Закрепить кабельный проход (см. выноску → рис. 53) слева и справа к задней стенке котла.



Стационарное подключение к электросети следует производить в соответствии с нормами EN 50165 или с национальными стандартами на подключение электроустановок.

- Выполнить электрические подключения в соответствии с электросхемой. Осторожно производите прокладку кабелей и капиллярных трубок!



Все провода закрепите хомутами.

- Вставить кабельные хомуты вместе с уложенными в них проводами в гнездо рамки и, повернув клапан, зафиксировать их.

#### Установка задней стенки и крышки клеммной коробки

- Если необходимо, отломить или отрезать заглушку на задней стенке.
- Вставить нижние крюки задней стенки в гнездо рамки и нажать на нее сверху до фиксирования боковых крюков.
- Закрепить крышку клеммной коробки на основании системы управления.

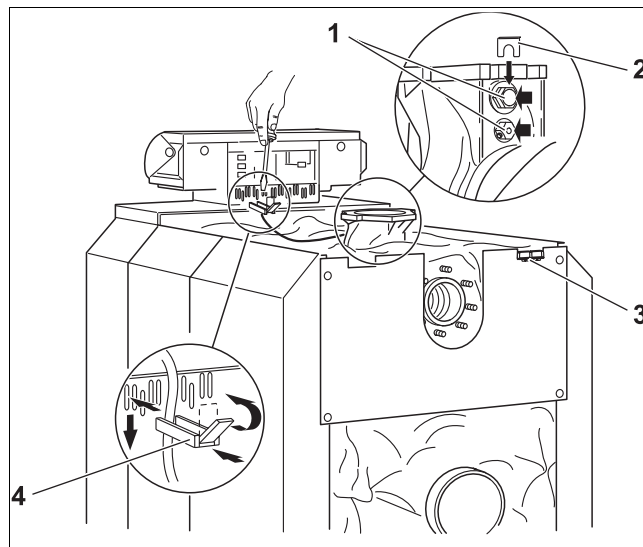


Рис. 52 Крепление электрической проводки

- 1 гильзы
- 2 фиксатор датчика
- 3 кабельный проход
- 4 кабельный хомут

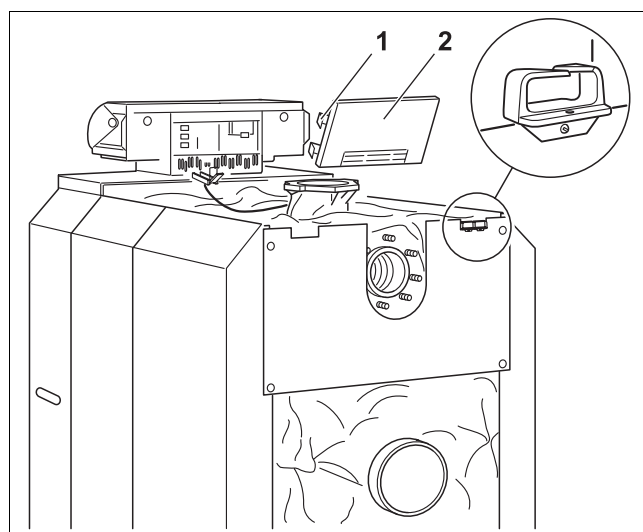


Рис. 53 Установка задней стенки

- 1 боковые крюки
- 2 задняя стенка системы управления



#### 4.16.2 Установка комплекта температурных датчиков

Обе гильзы уже установлены в подающую линию (→ см. главу 4.7, стр. 21).

Теперь в гильзы устанавливаются датчики (датчик регулятора TRK, датчик STB и датчик Logamatic FK или датчик термометра).



Датчик STB отличается от датчика регулятора наличием бокового углубления.

Датчики нужно располагать следующим образом:

- Датчик регулятора TRK выдвинуть легким нажатием из держателя датчика.

- Ввести датчик регулятора в гильзу R $\frac{1}{2}$ " и закрепить винтом.
- Датчик STB (предохранительного ограничителя температуры) и датчик Logamatic FK, а также две заглушки ввести в гильзу R $\frac{3}{4}$ " и зафиксировать.



Если установлена система управления 4212, то все датчики вставляются в гильзу R $\frac{3}{4}$ ". Гильза R $\frac{1}{2}$ " при использовании этой системы управления остается незанятой.

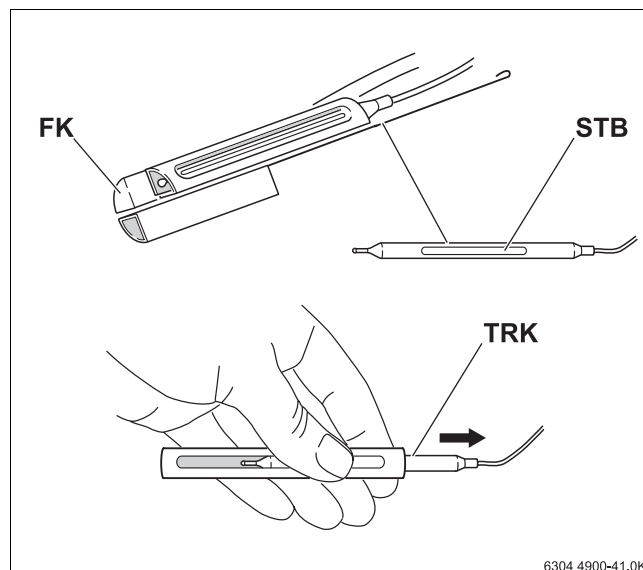


Рис. 54 Комплект датчиков температуры

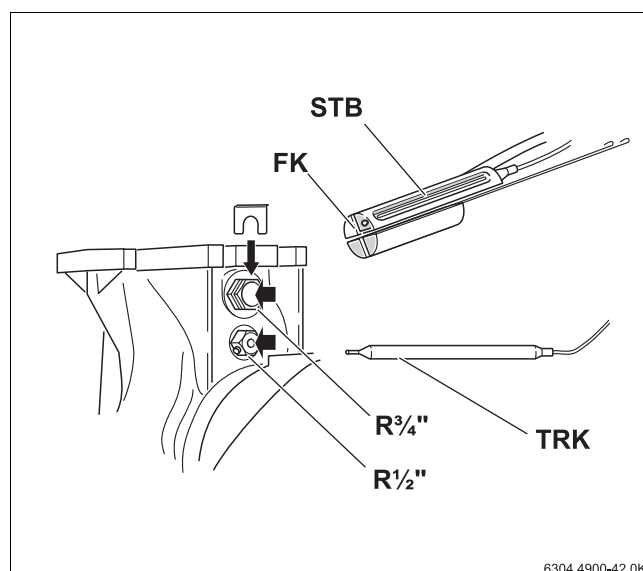


Рис. 55 Установка комплекта температурных датчиков

## 5 Включение отопительной установки

В этой главе описывается включение отопительного котла с системой управления Logamatic серии 4000. Пуск в эксплуатацию различных видов систем управления проходит одинаково.

- При проведении пуска в эксплуатацию необходимо заполнить протокол (→ см. главу 5.4, стр. 44).



**Осторожно:** возможно повреждение котла

из-за загрязненного воздуха для горения.

- Обеспечьте достаточную подачу приточного воздуха.
- Не допускайте использования и хранения в помещении котельной хлорсодержащих чистящих средств и галогенуглеводородов (например, веществ в аэрозольной упаковке, растворителей, очистителей, краски, клея).
- Никогда не эксплуатируйте котел, если в котельной, где он установлен, скопилось много пыли, например, из-за проведения строительных работ в этом помещении.

- Загрязненную в результате проведения строительных работ горелку нужно очистить перед включением.

### 5.1 Подготовка отопительной установки к пуску

- Для пуска в эксплуатацию нужно обеспечить нормальное рабочее давление (в закрытых отопительных установках) или необходимый уровень заполнения (в открытых отопительных установках).
- Проверьте, правильно ли установлены направляющие пластины дымовых газов.



Данные по качеству котловой воды → приведены в рабочем журнале.



**Осторожно:** возможно повреждение оборудования из-за температурных напряжений.

При заполнении установки в теплом состоянии температурные напряжения могут стать причиной трещин на отопительном котле. Котел становится негерметичным.

- Заполняйте отопительную установку только в холодном состоянии (температура подающей линии не должна превышать 40 °C).
- Заполняйте котел во время эксплуатации исключительно через кран на трубопроводе (на обратной линии) отопительной установки.

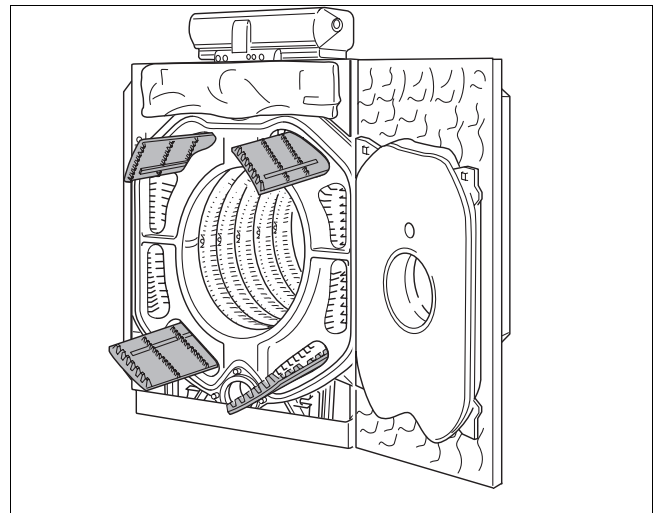


Рис. 56 Проверка правильного положения направляющих пластин дымовых газов

### 5.1.1 Создание рабочего давления (в закрытых отопительных системах)

В закрытых отопительных системах стрелка манометра должна находиться в зеленой зоне.

- Красную стрелку манометра установить на нужное рабочее давление (минимум 1 бар избыточного давления).
- Добавить воды или, наоборот, слить ее через кран для наполнения и слива, чтобы давление соответствовало требуемому рабочему давлению.
- В процессе заполнения необходимо выпускать воздух из отопительной установки.

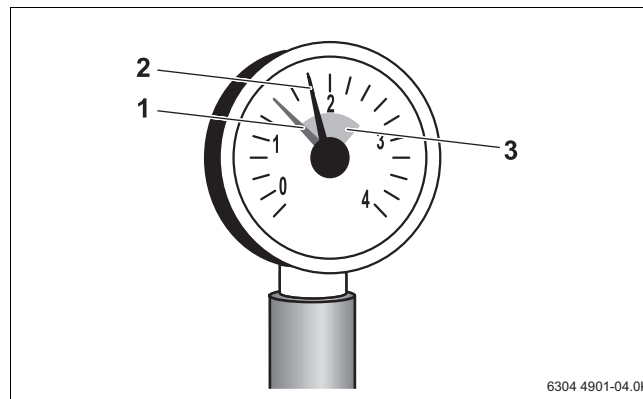


Рис. 57 Манометр для закрытых установок

- 1 красная стрелка
- 2 стрелка манометра
- 3 зеленая зона

### 5.1.2 Регулировка уровня заполнения (в открытых отопительных установках)

В открытых отопительных установках стрелка гидрометра должна находиться в красной зоне.

- Зеленую стрелку гидрометра надо установить на нужный уровень заполнения.
- Добавить воды или, наоборот, слить ее через кран для наполнения и слива, чтобы уровень заполнения соответствовал необходимому уровню.

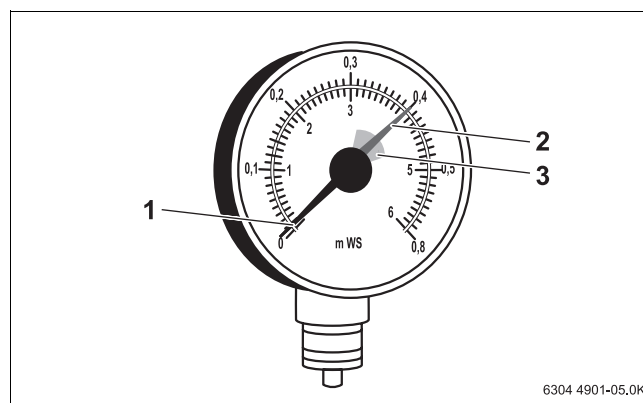


Рис. 58 Гидрометр для открытых установок

- 1 стрелка гидрометра
- 2 зеленая стрелка
- 3 красная зона

## 5.2 Включение системы управления

При пуске в эксплуатацию системы управления серии 4000 пользуйтесь прилагаемой технической документацией.

## 5.3 Включение горелки

- При включении горелки выполняйте указания, приведенные в прилагаемой технической документации.
- Заполните протокол пуска в эксплуатацию горелки.

## 5.4 Протокол пуска в эксплуатацию

- Подпишите протокол проведенных работ по пуску в эксплуатацию и поставьте дату.

	Работы при пуске в эксплуатацию	Стр.	Примечания (подпись)
1.	Проведение опрессовки при поставке отдельными секциями	стр. 23	
2.	Заполнение отопительной установки	стр. 29	
3.	Проведение контроля герметичности отопительной установки – Занесите в рабочий журнал количество и качество воды для заполнения (прилагается к технической документации)	стр. 29	
4.	Проверка расположения направляющих пластин дымовых газов (котел с 16 секциями не имеет направляющих пластин)	стр. 42	
5.	Проверка герметичности топливопровода		
6.	Включение системы управления	см. документацию на систему управления	
7.	Включение горелки	см. документацию на горелку	
8.	Проверка температуры дымовых газов		
9.	Проверка герметичности тракта дымовых газов		
10.	Проверка системы отвода дымовых газов в котле		
11.	Запишите применяемый вид топлива в соответствующую таблицу в инструкции по эксплуатации		
12.	Проведение инструктажа обслуживающего персонала и передача ему технической документации		
13.	Подтверждение квалифицированного пуска в эксплуатацию		
	Печать фирмы / подпись / дата		

Таб. 11 Протокол пуска в эксплуатацию



Соответствующий вид топлива внести в таблицу в инструкции по эксплуатации.

## 6 Выключение отопительной установки

### 6.1 Выключение в нормальном режиме

- Выключить пусковой выключатель на системе управления (положение "0").  
Таким образом, выключается котел и все его компоненты (в том числе и горелка).
- Закрыть главный запорный кран подачи топлива.



**Осторожно:** возможно повреждение оборудования вследствие замерзания установки

Если отопительная установка выключена, то при отрицательных температурах она может замерзнуть.

- Всегда держите отопительную установку включенной.
- Для защиты отопительной установки от замерзания нужно слить воду из самой нижней точки трубопроводов отопления и горячего водоснабжения.

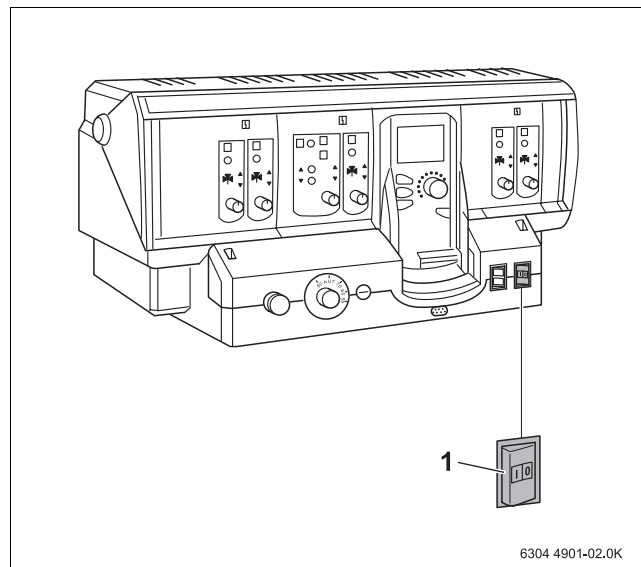


Рис. 59 Выключение отопительной установки

1 пусковой выключатель

### 6.2 Действия в аварийной ситуации

В случае аварии, например, при пожаре:

- Никогда не подвергайте свою жизнь опасности. Собственная безопасность всегда важнее всего.
- Закрыть главный запорный кран подачи топлива.
- Обесточить отопительную установку аварийным выключателем системы отопления или отключить соответствующий предохранительный автомат.

## 7 Осмотр и техническое обслуживание отопительного котла

### 7.1 Почему важно регулярно проводить техническое обслуживание

Осмотр и техобслуживание следует регулярно проводить:

- для поддержания высокого коэффициента полезного действия и для экономной эксплуатации отопительной установки (низкого потребления топлива),
- для достижения высокой надежности в эксплуатации,
- для поддержания высокого экологического уровня процесса сжигания топлива.

Предложите Вашему заказчику заключить договор о ежегодном осмотре и необходимом техническом обслуживании. В него должны быть включены работы, приведенные в протоколе о ежегодном осмотре и техническом обслуживании (→ см. главу 7.5, стр. 51 и далее).



Используйте только оригинальные запасные части от изготовителя котла. Запасные части можно заказать по каталогу.

### 7.2 Подготовка отопительного котла к чистке

- Выключить отопительную установку (→ см. главу 6.1, стр. 45).



**Предупреждение:** опасность для жизни из-за возможного поражения электрическим током.

- Перед тем, как открыть прибор: отключите сетевое напряжение на всех фазах и обеспечьте защиту от случайного включения.



**Предупреждение:** опасность для жизни из-за взрыва воспламенившихся газов.

- Работы с газовым оборудованием возможны только при наличии разрешения на их проведение.

#### Открытие дверцы горелки



**Осторожно:** возможно повреждение элементов обшивки при открывании дверцы горелки.

- Перед открытием дверцы горелки снимите передние части боковой стенки.

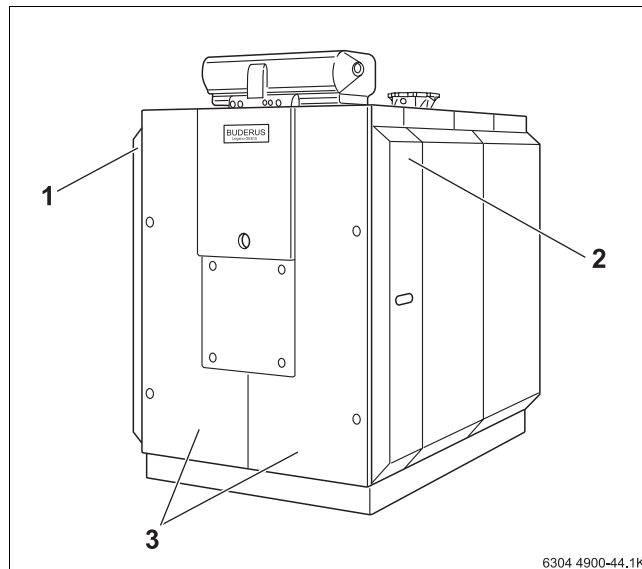


Рис. 60 Открытие дверцы горелки

- 1 передняя часть боковой стенки (слева)
- 2 передняя часть боковой стенки (справа)
- 3 части передней стенки (обшивка дверцы горелки)

- Слегка приподнять и снять части боковой стенки (со смотровым люком). Части передней стенки (обшивку дверцы горелки) не демонтировать.
- Отвернуть сбоку гаечным ключом крепежные болты дверцы горелки.
- Открыть дверцу горелки.

### 7.3 Чистка отопительного котла

Чистка отопительного котла может быть сухой с использованием щеток и/или влажной. Устройства для чистки котла можно приобрести по дополнительному заказу.

#### 7.3.1 Чистка котла щетками

- Вынуть вперед направляющие пластины дымовых газов из газоходов.



Отопительный котел с 16 секциями не имеет направляющие пластины дымовых газов (→ см. главу 4.11.4, стр. 27 и далее).

- Снять заднюю стенку котла.
- Снять пружинные стяжки под патрубком дымовых газов (→ см. рис. 41, стр. 34).
- Оба конца теплоизоляции поднять вверх и там закрепить пружинными стяжками.
- Снять крышки для чистки на коллекторе дымовых газов.

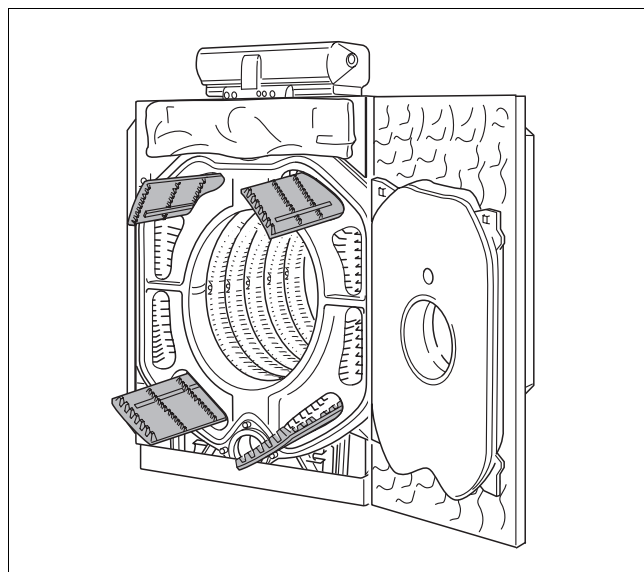


Рис. 61 Удаление направляющих пластин дымовых газов

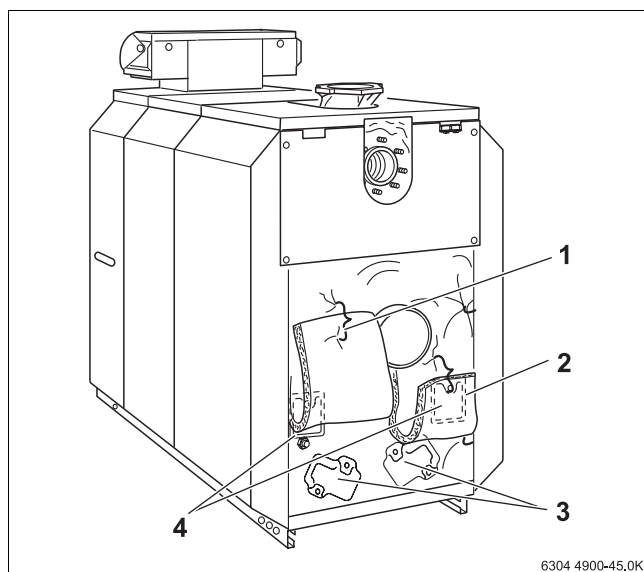


Рис. 62 Снятие крышек для чистки

- 1 теплоизоляция (отогнутая вверх)
- 2 теплоизоляция (отогнутая вверх)
- 3 крышки люков для чистки на задней секции
- 4 крышки люков для чистки на сборном коллекторе дымовых газов



### Щетки для чистки (дополнительная комплектация)

Оптимальная чистка отопительного котла достигается с помощью щеток для чистки.

На → рис. 63 изображены различные виды щеток для чистки котла.

Размеры щеток, а также место их использования приведены → в таб. 12.

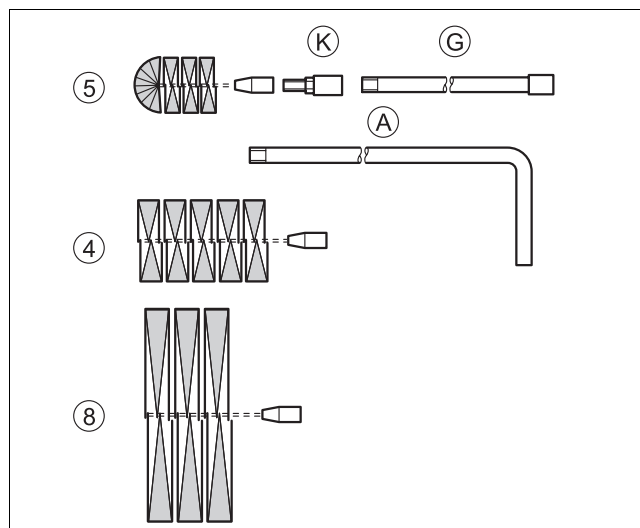


Рис. 63 Щетки для чистки

Количество секций	Обозначение щеток	Размеры щеток (диаметр, мм)	Место применения	Обозначение ручек K = переходник	Длина ручек, мм
9 - 11	4 5 8	75x110 60x73 200x80	Дополнительные поверхности нагрева Дополнительные поверхности нагрева Топочная камера	A + K	2000
12 - 14	4 5 8	75x110 60x73 200x80	Дополнительные поверхности нагрева Дополнительные поверхности нагрева Топочная камера	A + K	2500
15 - 16	4 5 8	75x110 60x73 200x80	Дополнительные поверхности нагрева Дополнительные поверхности нагрева Топочная камера	A + G + K	2000 + 1000

Таб. 12 Размеры щеток и место их применения

- Верхние и нижние газоотводящие каналы нужно чистить щетками 4 и 5.
- Топочную камеру - щеткой 8.
- Удалить нагар из топочной камеры по направлению вперед, а также через отверстия для чистки на задней секции и на сборном коллекторе дымовых газов. (→ рис. 62, стр. 47).
- Проверить уплотнительные шнуры на люках для чистки и на дверце горелки. Поврежденные или затвердевшие шнуры следует заменить.



Необходимые уплотнительные шнуры можно приобрести в филиалах фирмы.

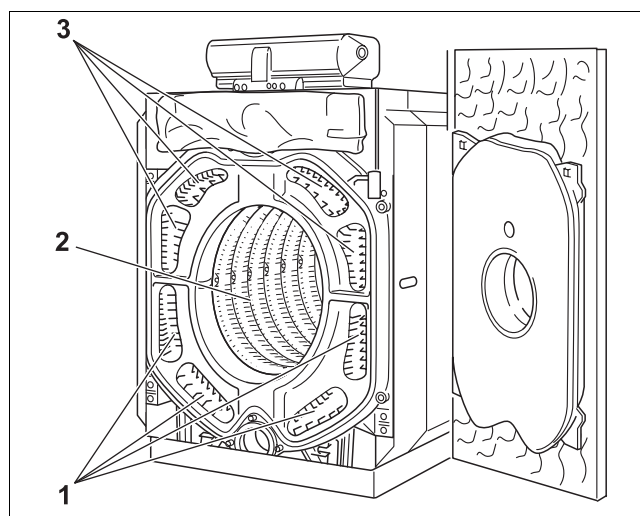


Рис. 64 Чистка газоотводящих каналов

- 1 нижний газоотводящий канал
- 2 топочная камера
- 3 верхний газоотводящий канал

- Очистить щетками направляющие пластины дымовых газов.
- Уложить направляющие пластины дымовых газов в газоотводящие каналы (→ рис. 30, стр. 27 и рис. 31 и рис. 32, стр. 28).
- Закрыть крышки для чистки и дверцу горелки. Равномерно затянуть болты. Повесить передние боковые стенки. При необходимости установить заглушки.
- Отогнуть вниз теплоизоляцию на задней стенке и скрепить ее пружинными стяжками под патрубком дымовых газов.
- Установить нижнюю стенку котла.

### 7.3.2 Влажная чистка (химическая чистка)

Для влажной чистки используйте подходящее чистящее средство (для удаления отложений сажи или накипи).

Влажную чистку проводят в той же последовательности, что и чистку щетками (→ см. главу 7.3.1, стр. 47).



Соблюдайте указания инструкций по использованию чистящих средств! В зависимости от обстоятельств Вы можете действовать отличным от приведенного здесь образом.

- В систему управления не должен попадать аэрозольный туман, поэтому ее следует накрыть пленкой.
- Равномерно распылить чистящее средство в газоотводящих каналах.
- Закрыть дверцу горелки и включить отопительную установку.
- Разогреть котел до температуры котловой воды минимум 70 °С.
- Выключить котел.
- Дать остыть котлу, открыть дверцу горелки.
- Прочистить щеткой газоотводящие каналы.

## 7.4 Проверка рабочего давления

Отопительные установки подразделяются на установки открытого и закрытого типа. Отопительные установки открытого типа встречаются сейчас редко.



Данные по качеству котловой воды (→ см. рабочий журнал).



**Осторожно:** возможно повреждение оборудования

При частом добавлении воды отопительная установка может выйти из строя в результате коррозии и образования накипи.

- Выпустить воздух из установки.
- Проверьте герметичность отопительной системы, а также проверьте работоспособность расширительного бака.
- При частых утечках воды следует определить и незамедлительно устранить причину.



**Осторожно:** возможно повреждение оборудования из-за температурных напряжений.

При заполнении установки в теплом состоянии температурные напряжения могут стать причиной трещин на отопительном котле. Котел становится негерметичным.

- Заполняйте отопительную установку только в холодном состоянии (температура подающей линии не должна превышать 40 °С).
- Заполняйте котел во время эксплуатации исключительно через кран на трубопроводе (на обратной линии) отопительной установки.

#### 7.4.1 Проверка рабочего давления (закрытые установки)

В закрытых отопительных системах стрелка манометра должна находиться в зеленой зоне. Красная стрелка манометра должна быть установлена на необходимое рабочее давление.



Создайте рабочее (избыточное) давление, минимум 1 бар.

- Проверьте давление в отопительной установке.

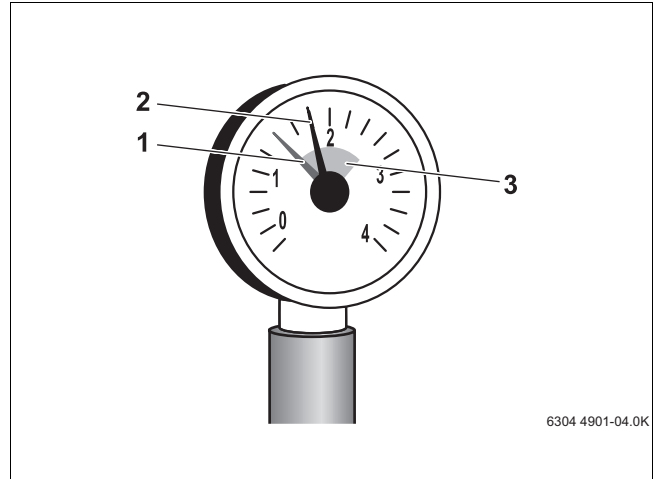
При низком рабочем давлении стрелка манометра находится ниже зеленой зоны, поэтому нужно долить воду.

- Воду следует доливать до тех пор, когда будет достигнуто нужное рабочее давление.
- В процессе заполнения необходимо выпускать воздух из отопительной установки.

#### 7.4.2 Проверка уровня наполнения (открытые установки)

В открытых отопительных установках стрелка гидрометра должна находиться в красной зоне.

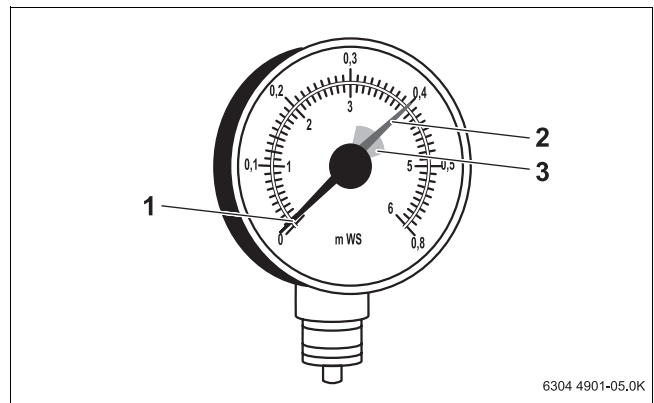
- Проверьте, стоит ли стрелка гидрометра в красной зоне.
- Если стрелка гидрометра не доходит до красной зоны, то нужно добавить воды.



6304 4901-04.0K

Рис. 65 Манометр для закрытых установок

- 1 красная стрелка
- 2 стрелка манометра
- 3 зеленая зона



6304 4901-05.0K

Рис. 66 Гидрометр для открытых установок

- 1 стрелка гидрометра
- 2 зеленая стрелка
- 3 красная зона

### 7.5 Протоколы осмотра и технического обслуживания

- Подпишите протокол и поставьте дату.

Бланки протоколов осмотра и технического обслуживания можно скопировать для дальнейшего заполнения при проведении работ.

	Инспекционные работы	Стр.	Дата: _____	Дата: _____	Дата: _____
1.	Проверка общего состояния отопительной установки		<input type="checkbox"/>	<input type="checkbox"/>	<input type="checkbox"/>
2.	Осмотр отопительной установки и проверка ее функций		<input type="checkbox"/>	<input type="checkbox"/>	<input type="checkbox"/>
3.	Проверка топливной и водопроводной арматуры установки: – на герметичность в рабочем режиме – испытание на герметичность – на наличие видимой коррозии – на наличие признаков износа		<input type="checkbox"/>	<input type="checkbox"/>	<input type="checkbox"/>
4.	Проверка степени загрязнения камеры сгорания и отопительных поверхностей, для этого сначала следует выключить установку	48	<input type="checkbox"/>	<input type="checkbox"/>	<input type="checkbox"/>
5.	Проверка горелки (см. документацию на горелку)		<input type="checkbox"/>	<input type="checkbox"/>	<input type="checkbox"/>
6.	Проверка работоспособности и безопасности дымохода (см. документацию на горелку)		<input type="checkbox"/>	<input type="checkbox"/>	<input type="checkbox"/>
7.	Проверка давления воды и предустановленное давление в мембранном расширительном баке для закрытых отопительных установок	49 и далее.	<input type="checkbox"/>	<input type="checkbox"/>	<input type="checkbox"/>
8.	Проверка давления воды и преустановленного давления в открытых установках	49 и далее.	<input type="checkbox"/>	<input type="checkbox"/>	<input type="checkbox"/>
9.	Проверка работы бака-водонагревателя и защитного анода (см. документацию на бак-водонагреватель)		<input type="checkbox"/>	<input type="checkbox"/>	<input type="checkbox"/>
10.	Проверка настроек системы управления (см. документацию на систему управления)		<input type="checkbox"/>	<input type="checkbox"/>	<input type="checkbox"/>
11.	Заключительный контроль проведенных работ, при этом нужно внести результаты замеров и проверок		<input type="checkbox"/>	<input type="checkbox"/>	<input type="checkbox"/>
	Подтверждение квалифицированного осмотра				
			Печать фирмы / подпись	Печать фирмы / подпись	Печать фирмы / подпись

Таб. 13 Протокол осмотра



Если при осмотре обнаружена необходимость проведения технического обслуживания, то его нужно провести в том объеме, насколько это необходимо. При добавлении подпиточной воды следите за тем, чтобы качество воды соответствовало данным в рабочем журнале.

	Дата: _____	Дата: _____	Дата: _____	Дата: _____	Дата: _____	Дата: _____	Дата: _____
1.	<input type="checkbox"/>	<input type="checkbox"/>	<input type="checkbox"/>	<input type="checkbox"/>	<input type="checkbox"/>	<input type="checkbox"/>	<input type="checkbox"/>
2.	<input type="checkbox"/>	<input type="checkbox"/>	<input type="checkbox"/>	<input type="checkbox"/>	<input type="checkbox"/>	<input type="checkbox"/>	<input type="checkbox"/>
3.	<input type="checkbox"/>	<input type="checkbox"/>	<input type="checkbox"/>	<input type="checkbox"/>	<input type="checkbox"/>	<input type="checkbox"/>	<input type="checkbox"/>
4.	<input type="checkbox"/>	<input type="checkbox"/>	<input type="checkbox"/>	<input type="checkbox"/>	<input type="checkbox"/>	<input type="checkbox"/>	<input type="checkbox"/>
5.	<input type="checkbox"/>	<input type="checkbox"/>	<input type="checkbox"/>	<input type="checkbox"/>	<input type="checkbox"/>	<input type="checkbox"/>	<input type="checkbox"/>
6.	<input type="checkbox"/>	<input type="checkbox"/>	<input type="checkbox"/>	<input type="checkbox"/>	<input type="checkbox"/>	<input type="checkbox"/>	<input type="checkbox"/>
7.	<input type="checkbox"/>	<input type="checkbox"/>	<input type="checkbox"/>	<input type="checkbox"/>	<input type="checkbox"/>	<input type="checkbox"/>	<input type="checkbox"/>
8.	<input type="checkbox"/>	<input type="checkbox"/>	<input type="checkbox"/>	<input type="checkbox"/>	<input type="checkbox"/>	<input type="checkbox"/>	<input type="checkbox"/>
9.	<input type="checkbox"/>	<input type="checkbox"/>	<input type="checkbox"/>	<input type="checkbox"/>	<input type="checkbox"/>	<input type="checkbox"/>	<input type="checkbox"/>
10.	<input type="checkbox"/>	<input type="checkbox"/>	<input type="checkbox"/>	<input type="checkbox"/>	<input type="checkbox"/>	<input type="checkbox"/>	<input type="checkbox"/>
11.	<input type="checkbox"/>	<input type="checkbox"/>	<input type="checkbox"/>	<input type="checkbox"/>	<input type="checkbox"/>	<input type="checkbox"/>	<input type="checkbox"/>
	Печать фирмы / подпись	Печать фирмы / подпись	Печать фирмы / подпись	Печать фирмы / подпись	Печать фирмы / подпись	Печать фирмы / подпись	Печать фирмы / подпись

Таб. 14 Продолжение

	Работы по техническому обслуживанию, выполняемые по необходимости	Стр.	Дата: _____	Дата: _____	Дата: _____
1.	Выключение отопительной установки	45	<input type="checkbox"/>	<input type="checkbox"/>	<input type="checkbox"/>
2.	Демонтаж и чистка направляющих пластин дымовых газов	47	<input type="checkbox"/>	<input type="checkbox"/>	<input type="checkbox"/>
3.	Чистка газоотводящих каналов (поверхностей нагрева)	48	<input type="checkbox"/>	<input type="checkbox"/>	<input type="checkbox"/>
4.	Чистка топочной камеры	48	<input type="checkbox"/>	<input type="checkbox"/>	<input type="checkbox"/>
5.	Чистка коллектора дымовых газов	48	<input type="checkbox"/>	<input type="checkbox"/>	<input type="checkbox"/>
6.	Установка направляющих пластин дымовых газов	27 и далее.	<input type="checkbox"/>	<input type="checkbox"/>	<input type="checkbox"/>
7.	Проверка и, в случае необходимости, замена уплотнений/уплотнительных шнуров на горелке и дверце горелки	48	<input type="checkbox"/>	<input type="checkbox"/>	<input type="checkbox"/>
8.	Включение отопительной установки	42	<input type="checkbox"/>	<input type="checkbox"/>	<input type="checkbox"/>
9.	Заключительный контроль работ по техническому обслуживанию, при этом нужно внести результаты замеров и проверок		<input type="checkbox"/>	<input type="checkbox"/>	<input type="checkbox"/>
10.	Проверка функций и безопасности во время работы		<input type="checkbox"/>	<input type="checkbox"/>	<input type="checkbox"/>
	Подтверждение квалифицированного осмотра				
			Печать фирмы / подпись	Печать фирмы / подпись	Печать фирмы / подпись

Таб. 15 Протокол технического обслуживания

	Дата: _____	Дата: _____	Дата: _____	Дата: _____	Дата: _____	Дата: _____	Дата: _____
1.	<input type="checkbox"/>	<input type="checkbox"/>	<input type="checkbox"/>	<input type="checkbox"/>	<input type="checkbox"/>	<input type="checkbox"/>	<input type="checkbox"/>
2.	<input type="checkbox"/>	<input type="checkbox"/>	<input type="checkbox"/>	<input type="checkbox"/>	<input type="checkbox"/>	<input type="checkbox"/>	<input type="checkbox"/>
3.	<input type="checkbox"/>	<input type="checkbox"/>	<input type="checkbox"/>	<input type="checkbox"/>	<input type="checkbox"/>	<input type="checkbox"/>	<input type="checkbox"/>
4.	<input type="checkbox"/>	<input type="checkbox"/>	<input type="checkbox"/>	<input type="checkbox"/>	<input type="checkbox"/>	<input type="checkbox"/>	<input type="checkbox"/>
5.	<input type="checkbox"/>	<input type="checkbox"/>	<input type="checkbox"/>	<input type="checkbox"/>	<input type="checkbox"/>	<input type="checkbox"/>	<input type="checkbox"/>
6.	<input type="checkbox"/>	<input type="checkbox"/>	<input type="checkbox"/>	<input type="checkbox"/>	<input type="checkbox"/>	<input type="checkbox"/>	<input type="checkbox"/>
7.	<input type="checkbox"/>	<input type="checkbox"/>	<input type="checkbox"/>	<input type="checkbox"/>	<input type="checkbox"/>	<input type="checkbox"/>	<input type="checkbox"/>
8.	<input type="checkbox"/>	<input type="checkbox"/>	<input type="checkbox"/>	<input type="checkbox"/>	<input type="checkbox"/>	<input type="checkbox"/>	<input type="checkbox"/>
9.	<input type="checkbox"/>	<input type="checkbox"/>	<input type="checkbox"/>	<input type="checkbox"/>	<input type="checkbox"/>	<input type="checkbox"/>	<input type="checkbox"/>
10.	<input type="checkbox"/>	<input type="checkbox"/>	<input type="checkbox"/>	<input type="checkbox"/>	<input type="checkbox"/>	<input type="checkbox"/>	<input type="checkbox"/>
	Печать фирмы / подпись	Печать фирмы / подпись	Печать фирмы / подпись	Печать фирмы / подпись	Печать фирмы / подпись	Печать фирмы / подпись	Печать фирмы / подпись

Таб. 16 Продолжение

## 8 Неисправности

Неисправности отопительной установки показываются на дисплее системы управления. Подробная информация об индикации неисправностей приведена в инструкции по сервисному обслуживанию соответствующей системы управления.



**Осторожно:** возможно повреждение оборудования вследствие замерзания установки.

Если отопительная установка из-за неисправности отключилась, то при отрицательных температурах она может замерзнуть.

- Незамедлительно устраните неисправность и вновь включите отопительную установку.
- Если это невозможно: слейте воду из самой нижней точки трубопроводов отопления и горячего водоснабжения.

### Неисправности горелки

При неисправности горелки на ней загорается лампочка, сигнализирующая об аварии. Подробная информация о неисправностях горелки приведена в технической документации на горелку.



**Осторожно:** возможно повреждение оборудования

Из-за частого нажатия кнопки подавления помех может быть поврежден запальный трансформатор горелки.

- Не нажимайте кнопку подавления помех более трех раз подряд.

Для сброса неисправности горелки:

- Нажмите кнопку подавления помех на горелке.





Специализированная отопительная фирма:

**Buderus**

BBT Thermotechnik GmbH  
D-35573 Wetzlar  
[www.heiztechnik.buderus.de](http://www.heiztechnik.buderus.de)  
[info@heiztechnik.buderus.de](mailto:info@heiztechnik.buderus.de)