

6 720 810 998 (2015/07) RU

Инструкция по эксплуатации для потребителей

Logano

G221A-25
G221A-30

6 720 810 998 (2015/07) RU

Внимательно прочитайте перед монтажом и техническим обслуживанием.

Buderus

Предисловие

Уважаемые покупатели!

Уже более 275 лет тепло - наша стихия. С самого начала мы вкладываем все наши знания и опыт в разработку проекта с тем, чтобы создать комфортную атмосферу с учётом ваших пожеланий.

Безразлично, идёт ли речь о тепле, горячей воде или вентиляции – с оборудованием фирмы Buderus вы получите высокоэффективную отопительную технику отличного качества Buderus, которая долго и надёжно будет обеспечивать ваш комфорт.

Наше оборудование выпускается по новейшим технологиям, и мы следим за тем, чтобы все наши изделия были идеально согласованы между собой. При этом на первом плане всегда стоят экономичность и охрана окружающей среды.

Благодарим вас за выбор нашей техники, которая позволит экономично использовать энергию без ущерба комфорту. Чтобы так продолжалось многие годы, выполняйте рекомендации этой инструкции по эксплуатации. Если у вас всё же возникнут вопросы, то обращайтесь к специалистам отопительной фирмы. Они всегда помогут решить возникшие проблемы.

Вы не можете дозвониться до вашего специалиста? В таком случае в вашем распоряжении сотрудники нашего сервисного отдела, работающие 24 часа в сутки!

Мы желаем вам долго наслаждаться комфортом с вашим новым оборудованием фирмы Buderus!

Сотрудники Buderus

Содержание

1	Пояснения условных обозначений и правила техники безопасности	4	9	Неисправности	19
1.1	Пояснения условных обозначений	4			
1.2	Правила техники безопасности	4			
2	Информация об изделии	5	10	Приложение	21
2.1	Применение по назначению	5	10.1	Структура меню	21
2.2	Декларация соответствия нормам ЕС	5			
2.3	Рекомендации по эксплуатации	5			
2.4	Описание оборудования	6			
2.5	Расположение заводской таблички	7			
2.6	Технические данные	8			
3	Общие рекомендации по топливу	9			
4	Пуск котла	10			
4.1	Перед пуском в эксплуатацию	10			
4.2	Порядок действий при розжиге:	10			
5	Обслуживание котла	10			
5.1	Эксплуатация котла	10			
5.2	Функции системы управления	11			
5.2.1	Стандартная индикация	11			
5.2.2	Определения	12			
5.2.3	Главное меню	12			
5.2.4	Выбор стандартной индикации	13			
5.2.5	Розжиг	13			
5.2.6	Необходимые настройки ГВС	13			
5.2.7	Ручной режим	14			
5.2.8	Недельная программа включения	14			
5.2.9	Рабочие настройки	14			
5.2.10	Сервисное меню	16			
5.2.11	Заводские настройки	16			
5.2.12	Информация о программе	16			
6	Выключение котла	16			
6.1	Операции по выключению котла	16			
6.2	Прекращение работы котла	16			
6.3	Выключение отопительного котла в случае аварии	17			
7	Охрана окружающей среды/утилизация	17			
8	Чистка и техническое обслуживание	17			
8.1	Чистка котла	18			
8.1.1	Калибровка бункера	18			
8.2	Техническое обслуживание котла	18			
				Алфавитный указатель	22

1 Пояснения условных обозначений и правила техники безопасности

1.1 Пояснения условных обозначений

Предупреждения



Предупреждения обозначены в тексте восклицательным знаком в треугольнике. Выделенные слова в начале предупреждения обозначают вид и степень тяжести последствий, наступающих в случае непринятия мер безопасности.

Следующие слова определены и могут применяться в этом документе:

- **УВЕДОМЛЕНИЕ** означает, что возможно повреждение оборудования.
- **ВНИМАНИЕ** означает, что возможны травмы лёгкой и средней тяжести.
- **ОСТОРОЖНО** означает возможность получения тяжёлых, вплоть до опасных для жизни травм.
- **ОПАСНОСТЬ** означает получение тяжёлых, вплоть до опасных для жизни травм.

Важная информация



Важная информация без каких-либо опасностей для человека и оборудования обозначается приведенным здесь знаком.

Другие знаки

Знак	Значение
▶	Действие
→	Ссылка на другое место в инструкции
•	Перечисление/список
–	Перечисление/список (2-ой уровень)

Таб. 1

1.2 Правила техники безопасности

Общие указания по технике безопасности

Несоблюдение правил безопасной эксплуатации может привести к тяжёлым травмам вплоть до смертельного исхода, а также к повреждению оборудования и загрязнению окружающей среды.

- ▶ Внимательно прочитайте правила техники безопасности перед пуском отопительной системы в эксплуатацию.
- ▶ Монтаж, подсоединение к дымовой трубе, первый пуск в эксплуатацию разрешается выполнять только сотрудникам специализированного предприятия, имеющего разрешение на выполнение таких работ.
- ▶ Техническое обслуживание и ремонт должны выполнять только сотрудники специализированного предприятия, имеющего разрешение на выполнение таких работ.
- ▶ Проводите чистку в зависимости от интенсивности использования. Соблюдайте интервалы проведения технического обслуживания и чистки, приведённые в главе 8 на стр. 17. Сразу же устраняйте выявленные недостатки.
- ▶ Проводите техническое обслуживание не реже 2 раз в год. При этом проверьте исправную работу всей отопительной системы. Сразу же устраняйте выявленные недостатки.
- ▶ Выполняйте требования инструкций на компоненты установки, дополнительное оборудование и запчасти.

Возможны тяжёлые последствия при несоблюдении правил собственной безопасности в аварийных случаях, например, во время пожара

- ▶ Никогда не подвергайте свою жизнь опасности. Собственная безопасность - прежде всего.

Возможны повреждения из-за ошибок в управлении

Ошибки в управлении могут привести к травмам персонала и/или к повреждению оборудования.

- ▶ Обеспечьте доступ к котлу только тех лиц, которые умеют им правильно пользоваться.
- ▶ Монтаж, пуск в эксплуатацию, техническое обслуживание и ремонт разрешается выполнять только сотрудникам специализированного предприятия, имеющего допуск к выполнению таких работ.

Эксплуатация

- ▶ Не эксплуатируйте отопительную систему без достаточного количества воды.
- ▶ Во время работы держите закрытыми все отверстия отопительной системы (двери, смотровые люки, залповые патрубки).
- ▶ Используйте только разрешённое топливо, указанное в документации.
- ▶ Не закрывайте и не уменьшайте отверстия приточной и вытяжной вентиляции в дверях, окнах и стенах.

Контрольные осмотры и техническое обслуживание

- ▶ Мы рекомендуем: заключите договор о проведении технического обслуживания и контрольных осмотров с уполномоченным специализированным предприятием и ежегодно проводите техническое обслуживание оборудования.
- ▶ Потребитель несёт ответственность за безопасную и экологичную эксплуатацию отопительной системы.

Опасность отравления

Недостаточный приток свежего воздуха в помещение может привести к опасным отравлениям отработанными газами.

- ▶ Следите за тем, чтобы вентиляционные отверстия для притока и выхода воздуха не были уменьшены в сечении или перекрыты.
- ▶ Запрещается эксплуатировать котёл при наличии неисправности.
- ▶ При утечке дымовых газов в помещение, где установлено оборудование, проветрите его, покиньте помещение и при необходимости вызовите пожарную команду.
- ▶ Укажите письменно лицам, эксплуатирующим оборудование, на недостатки и опасности.

Опасность ожогов и ошпаривания

Горячие поверхности котла, системы отвода дымовых газов и трубопроводов, выходящие топочные и дымовые газы, а также горячая вода, вытекающая из предохранительных устройств, могут стать причиной ожогов и ошпаривания.

- ▶ Дотрагивайтесь до горячих поверхностей только в защитных перчатках.
- ▶ Перед выполнением любых работ с котлом дайте котлу остыть.
- ▶ Не оставляйте детей без присмотра вблизи от горячего котла.

Взрывоопасные и горючие материалы

- ▶ Запрещается хранить легковоспламеняющиеся материалы или жидкости вблизи котла.
- ▶ Соблюдайте минимальные расстояния до горючих материалов.

Воздух для горения/воздух в помещении

- ▶ Обеспечьте достаточный приток воздуха в помещение, где установлено оборудование.
- ▶ Воздух для горения/воздух в помещении не должен содержать агрессивные вещества (например, галогенсодержащие углеводороды, соединения хлора или фтора). Это позволит предотвратить коррозию.

Опасность повреждения оборудования высоким давлением

Если из предохранительного клапана отопительного контура или контура ГВС во время работы отопительной системы вытекает вода:

- ▶ Проверьте давление воды в отопительной системе и компенсационный бак.
- ▶ Никогда не перекрывайте предохранительные клапаны.
- ▶ Никогда не перекрывайте отопительный контур.
- ▶ Никогда не перекрывайте подачу охлаждающей воды.

2 Информация об изделии

Эта инструкция содержит важную информацию о правильной и безопасной эксплуатации котла.

2.1 Применение по назначению

Твёрдотопливный котёл Logano G221A предназначен для сжигания бурого угля, каменного угля и пеллет. Это автоматический котёл с периодическим контролем потребителем (минимум 1 раз в день).

Твёрдотопливный котёл Logano G221A будет далее для краткости называться котёл.

Котёл предназначен для отопления зданий и непрямого нагрева воды для ГВС с максимальной теплопроизводительностью 30 кВт или 25 кВт.

Для правильной эксплуатации котла:

- ▶ Пользуйтесь при работе инструкцией по эксплуатации, учитывайте данные, приведённые на заводской табличке (мощность, спецификацию топлива, максимальную рабочую температуру) и технические характеристики.
- ▶ Соблюдайте рабочую температуру котла (→ глава 2.6, стр. 8).
- ▶ Эксплуатируйте котёл с минимальной температурой обратной линии (→ глава 2.6, стр. 8).

Котёл работает следующим образом:

- С разрежением в топочной камере
- В условиях без образования конденсата
- При работе котла с мощностью ниже номинальной температура дымовых газов может опуститься ниже 160 °C.

Условия эксплуатации котла

Максимальная температура котла: 80 °C

Максимальное рабочее давление: 4 бар

2.2 Декларация соответствия нормам ЕС

Это изделие по своей конструкции и рабочим характеристикам соответствует европейским нормам и дополняющим их национальным требованиям. Соответствие подтверждено знаком CE.

Вы можете запросить декларацию о соответствии изделия. Для этого обратитесь по адресу, указанному на последней странице этой инструкции.

2.3 Рекомендации по эксплуатации

При эксплуатации отопительной системы выполняйте следующее:

- ▶ Котёл разрешается обслуживать только лицам, прошедшим инструктаж и знакомым с эксплуатацией оборудования.
- ▶ Следите за тем, чтобы поблизости от работающего котла не находились без присмотра дети.
- ▶ Не используйте горючие жидкости для розжига или для повышения мощности котла.
- ▶ Не кладите горючие предметы вблизи от загрузочной и топочной камер, а также на расстоянии ближе 400 мм вокруг котла.
- ▶ Не кладите горючие предметы на котёл.
- ▶ Поверхности котла можно чистить только негорючими средствами.
- ▶ Не храните горючие материалы в помещении, где установлен котёл (бензин, масло и др.).
- ▶ Собирайте золу только в несгораемую ёмкость с крышкой.
- ▶ Эксплуатируйте котёл с температурой не более 80 °C. На котле установлено устройство, прерывающее подачу топлива при превышении температуры.
- ▶ Эксплуатируйте котёл с температурой не более 65 °C. При низкой температуре возможна конденсация пара и образование смолы. Образование смолы оказывает отрицательное воздействие на работу котла и снижает срок его службы.
- ▶ Обеспечьте минимальную температуру котла соответствующими устройствами.
- ▶ Потребитель должен всегда руководствоваться инструкцией по эксплуатации. Ему разрешается только растапливать, поддерживать горение и чистить котёл. Любые другие работы должны выполнять только специалисты аттестованного сервисного предприятия.
- ▶ Специалисты сервисного предприятия должны проинструктировать потребителя по управлению и правильной, безопасной эксплуатации котла.
- ▶ Запрещается работа котла при опасности взрыва, пожара, выделения горючих газов или паров (например, при наклеивании линолеума, PVC и др.).
- ▶ Учитывайте горючесть строительных материалов.

2.4 Описание оборудования

В твёрдотопливном котле Logano G221A разрешено сжигание каменного угля, бурого угля и пеллет (→ глава 3, стр. 9).

Использование другого топлива запрещается.

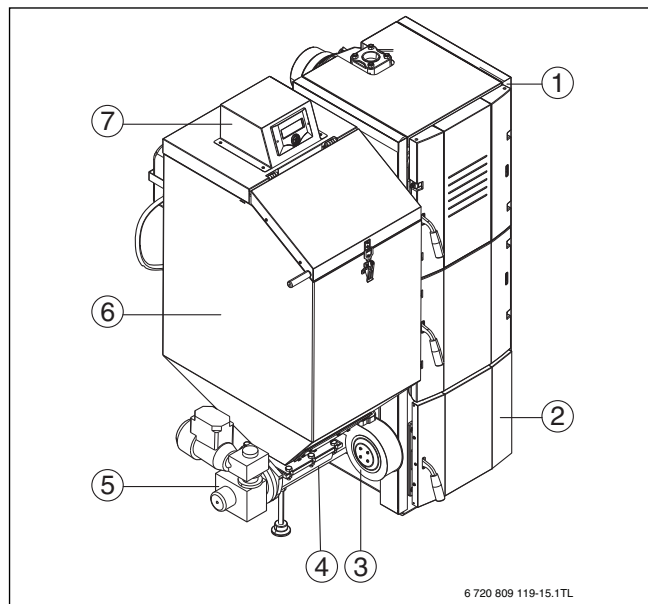


Рис. 1 Общий вид котла

- [1] Теплообменник
- [2] Топочная камера с зольным ящиком
- [3] Вентилятор
- [4] Датчик температуры шнека (под шнеком)
- [5] Редуктор шнека
- [6] Бункер
- [7] Система управления

Котёл работает в автоматическом режиме с автоматической подачей топлива к горелке. Подача топлива и процесс горения регулируются системой управления по температуре котла и температуре дымовых газов.

Котёл обложен изоляционным материалом и покрыт облицовкой, которые препятствуют потерям тепла с излучением и остыванию котла в режиме ожидания.

В соответствии с ČSN EN 303-5: 2013 котёл оборудован системой быстрого отключения.

К системе относится предохранительный ограничитель температуры, прерывающий подачу топлива и воздуха в котёл.

Котёл не должен оснащаться предохранительным теплообменником.

Управление

Система управления (ПИД-регулятор) регулирует подачу топлива и мощность вентилятора по температуре котла и температуре дымовых газов. Поэтому достигается устойчивая температура котла, низкий расход топлива, низкие выбросы вредных веществ и длительный срок службы теплообменника. В режиме отопления на дисплее показаны необходимые параметры.

Имеется возможность подключения к системе управления других модулей и дополнительного оборудования.

Теплообменник

Теплообменник котла изготовлен из специального серого чугуна. Корпус теплообменника с камнями в топочной камере и направляющими пластинами горячего газа передают тепло воде в системе отопления.

Двери теплообменника предназначены для его чистки и контроля горения. Неплотности теплообменника снижают КПД сгорания топлива.

В нижней части теплообменника закреплён катализатор. Катализатор повышает температуру горения и снижает вредные выбросы.

Топочная камера

Топочная камера с зольным ящиком изготовлены из стали.

В топочной камере находятся короб горелки и зольный ящик.

В зольном ящике помещается зола, собирающаяся примерно за 12 часов работы.

Дверь топочной камеры предназначена для удаления золы.

Горелка

Горелка изготовлена из чугуна.

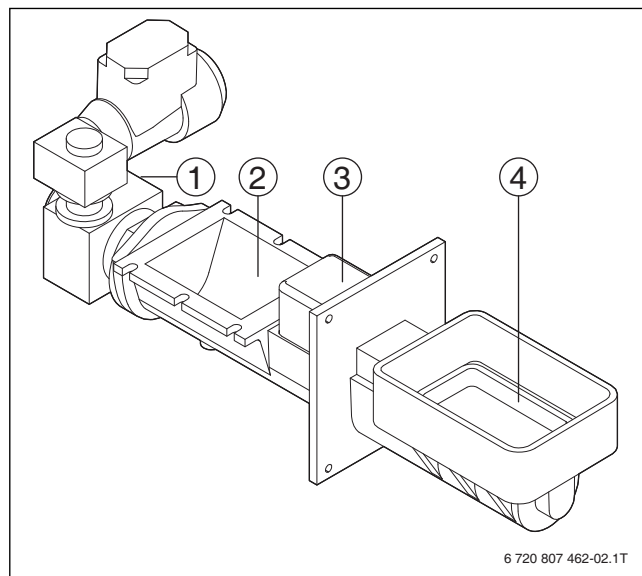


Рис. 2 Отдельные части блока горелки

- [1] Привод
- [2] Подсоединение бункера
- [3] Подсоединение вентилятора
- [4] Короб горелки

Шнек изготовлен из чугуна. Шнек имеет опоры на обоих концах. На наружном конце горелки находится привод с муфтой. Привод связан со шнеком через предохранительный штифт.

Предохранительный штифт при заклинивании защищает двигатель, привод и шнек от повреждения. Предохранительный штифт находится под крышкой.

Рядом с приводом находится фланец для подсоединения бункера. При креплении бункера на горелке обеспечьте плотное соединение.

За фланцем бункера находится фланец для вентилятора. На нижней стороне шнека находится датчик температуры для защиты от прожигания топливом.

Короб вентилятора имеет прямоугольное сечение и отверстия притока воздуха для горения, которые способствуют повышению коэффициента полезного действия и снижению выбросов вредных веществ. Отверстия для притока воздуха должны быть всегда открытыми.

При каждом демонтаже нужно герметизировать короб горелки высокотемпературным герметиком (герметиком для уплотнения печей).



Все соединения с котлом, горелкой и прифланцованными узлами должны быть плотными. Любая неплотность оказывает сильное влияние на качество горения (выбросы вредных веществ) и на коэффициент полезного действия. Кроме того, это может привести к выходу дымовых газов в помещение и повышает опасность возгорания топлива в бункере.

Вентилятор

Вентилятор с регулированием частоты вращения предназначен для подачи воздуха для горения. Вентилятор прифланцован к горелке и регулируется системой управления через измерение частоты вращения вентилятора.

- ▶ Никогда не изменяйте и не перекрывайте всасывающие отверстия вентилятора.
- ▶ **Заслонка на выходе вентилятора должна быть заблокирована в открытом положении. Свободная заслонка может стать причиной засмоливания котла из-за недостатка воздуха для горения.**

Бункер

Бункер изготовлен из листовой стали и подсоединён к фланцу на горелке.

Вместимости бункера достаточно примерно на 30 часов работы при номинальной мощности котла.

Бункер должен быть герметичным. Открывать крышку бункера разрешается только для его заполнения. Старайтесь заполнять бункер за как можно более короткое время. На бункере установлен датчик крышки. Этот датчик контролирует открытие крышки. Когда крышка бункера открыта, останавливается работа котла, выключается вентилятор и подача топлива. Держатель датчика крышки регулируется.

2.5 Расположение заводской таблички

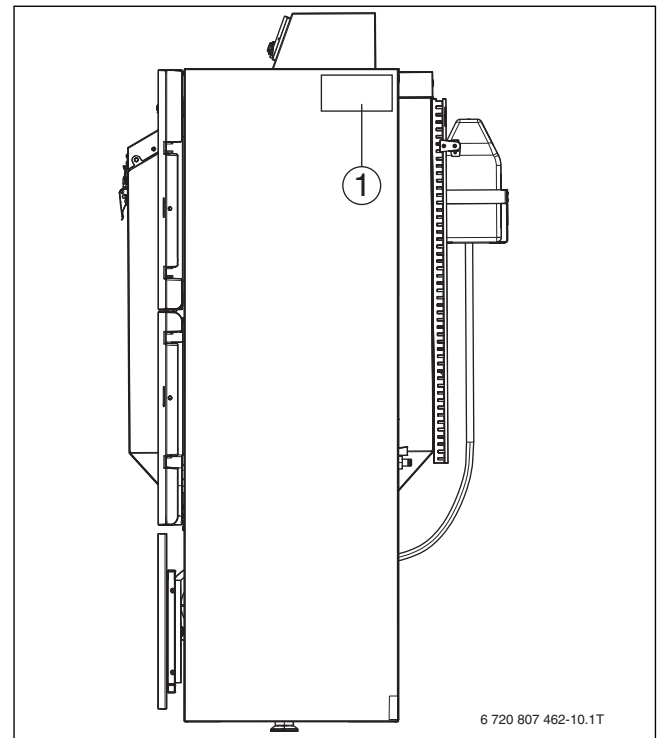


Рис. 3 Расположение заводской таблички на котле

[1] Заводская табличка

2.6 Технические данные

	Ед.изм.	Типоразмер котла	
		25 кВт	30 кВт
Мощность котла	кВт	25	30
Класс котла согласно EN 303-5:2012	–	3	3
Количество секций	–	4	6
Количество воды	л	37	49
Коэффициент полезного действия	%	80	80
Температура котла минимальная/максимальная	°С	65/80	65/80
Минимальная температура обратной линии	°С	55	55
Температура дымовых газов при номинальной мощности, около	°С	180...230	180...230
Температура дымовых газов при минимальной мощности, около	°С	100	100
Весовой поток дымовых газов (при номинальной мощности)	г/с	18	29
Необходимый напор (тяга) при работе с номинальной мощностью (+/- 3 Па)	Па	18	20
Допустимое рабочее давление	бар	4	4
Максимальное испытательное давление	бар	8	8
Объём бункера	л	285	385
сетевое напряжение	~В/Гц	230/50	230/50
Максимальная электрическая потребляемая мощность без отдельного подключения	Вт	200	200
Режимы работы системы управления при			
Номинальная мощность	Вт	100	110
минимальной нагрузке	Вт	35	45
Розжиг	Вт	55	75
ожидании	Вт	5	5
Топливо: бурый уголь 21 МДж/кг			
Номинальная тепловая мощность ¹⁾	кВт	24	29
Расход топлива при номинальной мощности, около	кг/ч	5	6,3
Продолжительность горения	ч	30	30
Топливо: каменный уголь 30 МДж/кг			
Номинальная теплопроизводительность ¹⁾	кВт	25	30
Расход топлива при номинальной мощности, около	кг/ч	4,2	5,5
Продолжительность горения	ч	38	38
Топливо: пеллеты А1 18 МДж/кг			
Номинальная теплопроизводительность ¹⁾	кВт	24	30
Расход топлива при номинальной мощности, около	кг/ч	5,8	7,3
Продолжительность горения	ч	21	21

Таб. 2 Технические данные

1) Минимальная мощность всегда составляет 30 % от номинальной мощности

3 Общие рекомендации по топливу



ОПАСНО: возможно причинение вреда здоровью и/или повреждение оборудования из-за использования другого или непригодного топлива! При использовании непригодного топлива могут выделяться вещества, вредные для здоровья и/или для отопительной системы.

- ▶ Не используйте в качестве топлива пластмассы, бытовые отходы, химически обработанную древесину, макулатуру, древесную щепу, отходы коры и ДСП, а также пылевидные вещества.

В котле можно сжигать следующее топливо:

	Ед.изм.	Топливо		
		Бурый уголь b1-орех 2	Каменный уголь a1-орех	Древесные пеллеты A1
Размер	мм	10...25	10...30	Ø 6
Длина	мм	–	–	≤ 30
Теплота сгорания	МДж/кг	≥ 17	≥ 30	≥ 17
Влажность	%	≤ 20	≤ 20	≤ 12
Содержание золы	%	≤ 12	≤ 6,5	≤ 1,5
Содержание серы	%	≤ 0,9	≤ 0,7	–
Относительное содержание серы	г/МДж	≤ 0,5	–	–
Содержание пыли	%	≤ 10	≤ 10	≤ 10
Точка плавления золы	°С	≥ 1500	≥ 1500	≥ 1500
Содержание смол	%	≤ 3,5	–	–

Таб. 3 Топливо

Твердое возобновляемое топливо (в таблетках) должно соответствовать стандарту ČSN EN ISO 17225-2, а ископаемое топливо должно соответствовать стандарту ČSN 44 1406.

Хранение топлива

- ▶ Для правильного горения используйте сухое топливо, которое как минимум хранилось под навесом (лучше в собственном сухом помещении).

Качество таблеток

Параметры сгорания топлива в котле приняты в основной настройке для типа таблеток «A1» согласно EN ISO 17225-2.

Применение таблеток другого качества может привести к следующим негативным последствиям:

- Снижение мощности
- Более сильные выбросы
- Нарушения в процессе сгорания
- Блокировка бункера и системы подачи (блок горелок)
- Обратное возгорание в блоке горелок

При использовании таблеток более низкого качества чем (например, вследствие другой теплотворной способности, другого содержания золы, другого содержания воды), повышается расход топлива и увеличиваются затраты на очистку.

Конденсация и смолообразование

Неправильная эксплуатация котла ведёт к чрезмерному образованию конденсата и смол. Из-за этого возможно повреждение котла и системы отвода дымовых газов.

При эксплуатации котла с температурой ниже 65 °С или при сжигании топлива с высокой влажностью также происходит конденсация на поверхностях нагрева.

Высокое содержание влажности (> 20 %) может привести к образованию конденсата в бункере. Конденсат вызывает коррозию бункера.

Топка с низкой температурой ведёт к образованию смол и может вызвать нарушение отвода дымовых газов из-за отложений сажи.

- ▶ Выполняйте инструкции по эксплуатации котла.
- ▶ Эксплуатируйте котёл с рекомендуемыми температурами.
- ▶ Эксплуатируйте котел с разрешенным сухим топливом.
- ▶ Отложения смолы удаляйте входящей в комплект поставки щеткой на теплом котле.

4 Пуск котла



ОСТОРОЖНО: Возможно повреждение оборудования из-за неправильной эксплуатации!

Пуск в эксплуатацию без достаточного количества воды повредит котёл.

- ▶ Всегда эксплуатируйте котёл с достаточным количеством воды.



ОСТОРОЖНО: возможно повреждение оборудования из-за несоблюдения минимальной температуры обратной линии!

- ▶ При первом пуске установите минимальную температуру обратной линии и контролируйте её.



ВНИМАНИЕ: Опасность получения травм от вспышки!

- ▶ Не используйте жидкое топливо (бензин, керосин и др.) для розжига или повышения мощности.
- ▶ Никогда не сбрызгивайте и не поливайте огонь или угли горючими жидкостями.

Котёл сам не зажигает топливо. Система управления котла может работать в ручном режиме и режиме разогрева. Эти режимы обеспечивают простой пуск котла.

4.1 Перед пуском в эксплуатацию

- ▶ Поручите специалистам проверить следующее:
 - расширительный бак
 - отопительный контур
 - отопительную систему
 - подачу приточного воздуха и отвод дымовых газов
 - горелку
 - электрические соединения
- ▶ Объясните потребителю принцип действия и управление порядок чистки оборудования.

Проверки, выполняемые потребителем:

- Система тушения на задней стороне котла должна быть всегда заполнена водой.

4.2 Порядок действий при розжиге

- ▶ Заполните бункер топливом.
- ▶ Выберите на системе управления используемый вид топлива (→ глава 3, стр. 9).
- ▶ Выберите на системе управления **Ручной режим**.
- ▶ Включите подачу топлива в ручном режиме. Из соображений безопасности подача топлива ограничена по времени (2 минуты).
Если шнековый конвейер в течение этого времени не заполнит короб горелки в достаточной степени: еще раз включите подачу топлива, пока не заполнится короб горелки (до 50 мм до края короба горелки).
- ▶ Положите в короб горелки с щепу и бумагу и зажгите её.
- ▶ После правильного воспламенения щепы положите в топку немного топлива (уголь, таблетки).
- ▶ Выберите и подтвердите **режим разогрева**.
Благодаря управлению подачей топлива и вентилятором котёл производит тепло. Котёл распознаёт превышение границы температуры дымовых газов и автоматически переключается на режим отопления.
- ▶ Убедитесь, что котёл полностью разогрелся и переключился на режим отопления.

5 Обслуживание котла

Котёл работает в автоматическом режиме с периодическим обслуживанием.

Минимальная продолжительность работы котла с номинальной теплопроизводительностью: около 30 ч

Топливо из бункера автоматически подаётся шнеком. Бункер можно заполнять до нижней кромки загрузочного отверстия.

Рекомендуемое минимальное заполнение топливом - до перехода вертикальных стенок в воронку.

Для контроля пламени осторожно откройте контрольную дверь [3] теплообменника.

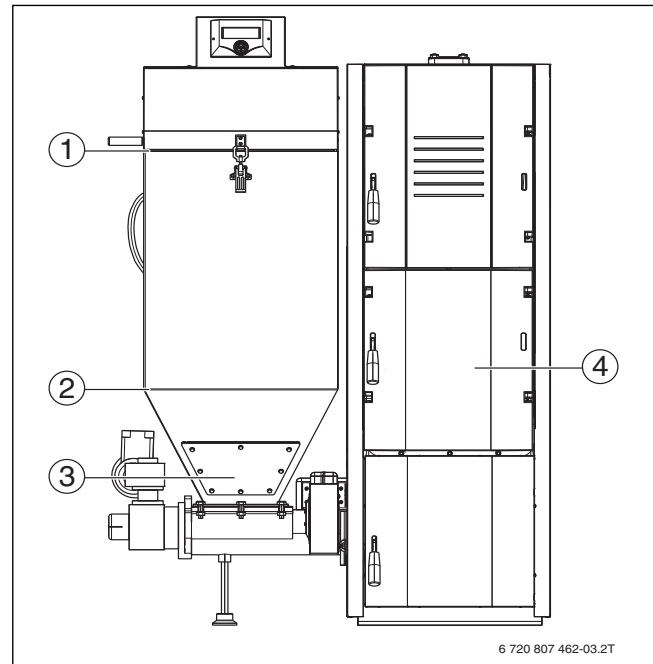


Рис. 4 Загрузки

- [1] Максимальная загрузка
- [2] Минимальная загрузка
- [3] Крышка для аварийного слива топлива
- [4] Контрольная дверь

5.1 Эксплуатация котла

Во время работы мощность котла регулируется в пределах 30...100 % в зависимости от воды в системе отопления и температуры дымовых газов.

Если фактическая температура котла превышает заданную температуру более чем на 5 °С, то котёл переходит в **режим понижения**.

В **режиме понижения** мощность в течение определённого времени снижается до более низкого среднего значения.

Режим понижения поддерживает основной жар. Он потребует для нового старта процесса горения.

Если температура воды отопления снижается на 2 °С, то котёл возвращается в **рабочий режим**.

Когда топливо израсходовано, огонь гаснет. Температура дымовых газов снижается и котёл переходит в **режим догорания**.

5.2 Функции системы управления

При кратковременном перерыве в подаче электропитания система управления запоминает последнее состояние и пытается снова включиться в этом режиме работы.

- ▶ При длительном отсутствии электропитания проверьте котёл.

Принцип управления "Нажать и повернуть"

Управление регулятором осуществляется поворотом ручки управления и нажатием для подтверждения значения.

- ▶ Таким образом можно выбирать необходимые меню и задавать значения параметров.

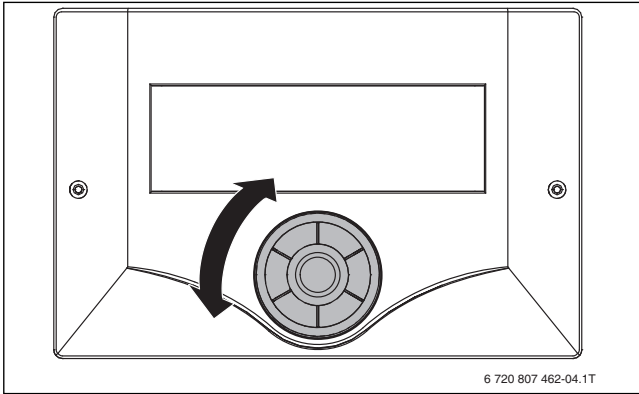


Рис. 5 Задать/выбрать параметр поворотом ручки управления

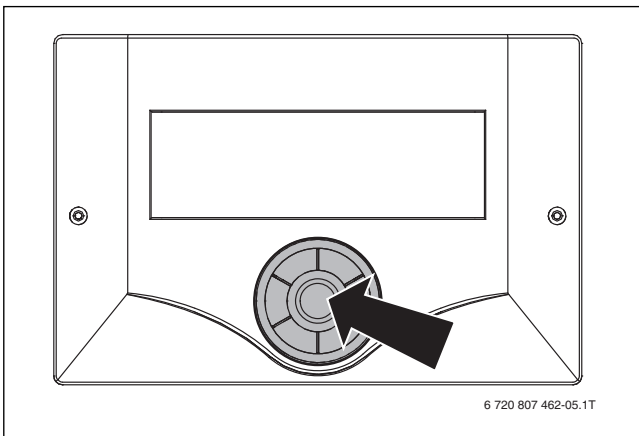


Рис. 6 Подтвердить значение параметра/выбор нажатием на ручку управления

5.2.1 Стандартная индикация

Во время нормальной работы на дисплее показана стандартная индикация.

- ▶ Нажмите на ручку управления, чтобы перейти к первому уровню меню. Будут показаны основные меню.
- ▶ Выберите требуемое меню поворотом ручки управления и подтвердите нажатием на ручку управления. Будут показаны доступные для выбора параметры или другой уровень меню.
- ▶ Выберите нужный параметр поворотом ручки управления и подтвердите нажатием на ручку управления.
- ▶ Измените значение параметра поворотом ручки управления. На дисплее появится **Подтвердить**.
- ▶ Нажмите на ручку управления, чтобы подтвердить новое значение параметра.

-или-

- ▶ Выберите **Отмена**, если не хотите подтверждать изменение параметра.
- ▶ Выберите **Выход**, чтобы выйти из текущего меню.



Показываемые уровни и параметры зависят от установленных модулей и предварительных настроек. Параметры, которые не требуются для выбранной функции, не показываются.

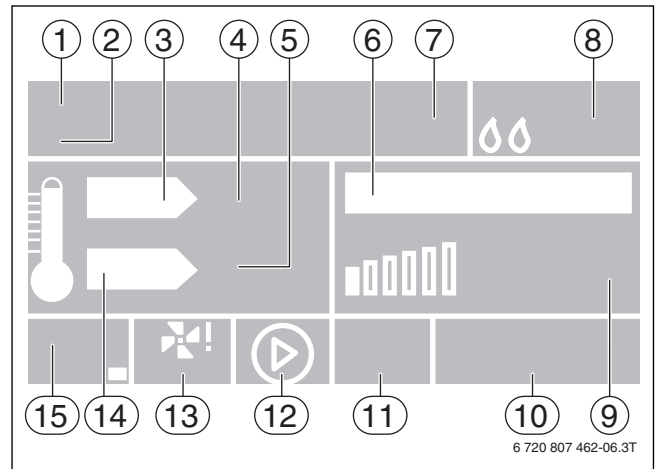


Рис. 7 Настройка отопления: рабочие параметры котла

- [1] Режим работы насосов
- [2] Режим работы
- [3] Фактическая температура котла
- [4] Температура в °C
- [5] Температура в °C
- [6] Вентилятор
- [7] Уровень топлива в бункере, Состояние комнатного термостата
- [8] Время, дата, температура дымовых газов
- [9] Мощность вентилятора в %
- [10] Выбранное топливо
- [11] Состояние загрузочного насоса бака-водонагревателя/дополнительного насоса
- [12] Состояние насоса котлового контура (ОК)
- [13] % мощности вентилятора и состояние вентилятора
- [14] Заданная температура воды в системе отопления
- [15] Состояние и температура шнека

Это показание может меняться в зависимости от фактического подключения, конфигурации отопительной системы и выбранных функций системы управления.

5.2.2 Определения

Режим работы	Пояснение
Режим разогрева	Режим разогрева начинается с подтверждения запроса разогрева на дисплее. На дисплее показано PID: Зажигание и остаётся минимум до тех пор, пока температура дымовых газов не достигнет 55 °C (минимальная температура дымовых газов) и будет поддерживаться в течение 30 секунд.
Принцип действия	После режима разогрева регулятор переключается на режим отопления. На дисплее показано PID: Работа . PID: Работа - это обозначение регулируемого режима отопления. Происходит автоматическое управление подачей топлива и вентилятора. Регулятор поддерживает температуру котла на уровне заданной температуры.
Режим понижения	Если температура котла превышает заданную температуру на 5 °C, то автоматически активируется режим понижения . В этом случае снижается температура котла. Отопительная система переходит из режима PID: Работа в режим понижения (в соответствии с параметрами меню монтажника). На дисплее показано PID: Понижение .
Догорание	Если температура дымовых газов опускается ниже 37 °C (граница догорания) и не повышается в течение следующих 300 секунд (заданная продолжительность догорания), то отопительная система переключается в режим догорания. Вентилятор выключается. На дисплее показано PID: Догорание .

Таб. 4 Определения режимов работы

5.2.3 Главное меню

Функция	Пояснение	Дальнейшая информация
Выход	Возврат к предыдущему меню или к предыдущей индикации	–
Розжиг	Режим разогрева котла	–
Ручной режим	Ручной режим шнека, вентилятора, насосов и клапанов.	Глава 5.2.7, стр. 14
выбор топлива	Выбор используемого топлива: <ul style="list-style-type: none"> • Бурый уголь • Каменный уголь • Пеллеты • Кэффициент коррекции вентилятора • Кэффициент коррекции подающего шнека 	Регулятор имеет для выбранного топлива предустановленные значения. Настройки можно изменять в следующих пределах: <ul style="list-style-type: none"> • Вентилятор: – 25 % ... +16 % • Шнек: – 30 % ... +30 %
Бункер	Индикация, показывающая, что бункер заполнен	Глава 8.1.1, стр. 18
Заданная температура воды в системе отопления	Регулировка температуры котла в допустимой области 45 °C ... 80 °C	–
Заданная температура ГВС	Регулировка температуры горячей воды в допустимой области 40 °C ... 75 °C	Глава 5.2.6, стр. 13
Недельная программа	Выбор и настройка программы управления котлом	Глава 5.2.8, стр. 14
Рабочие настройки	Настройки отдельных параметров для специалистов	Глава 5.2.9, стр. 14
Сервисное меню	Другие уровни настройки параметров для специалистов (код допуска)	Глава 5.2.9, стр. 14
Информация о программе	Сведения о типе регулятора и версии программного обеспечения	Глава 5.2.12, стр. 16

Таб. 5 Главное меню

5.2.4 Выбор стандартной индикации

В этой опции можно выбрать стандартную индикацию, которая будет показана на дисплее. Соответственно дополнительным модулям

можно выбрать, какие будут показаны параметры котла или смесительных клапанов 1 и 2.

Для выбора варианта индикации нажмите кнопку **EXIT** в рабочих настройках.

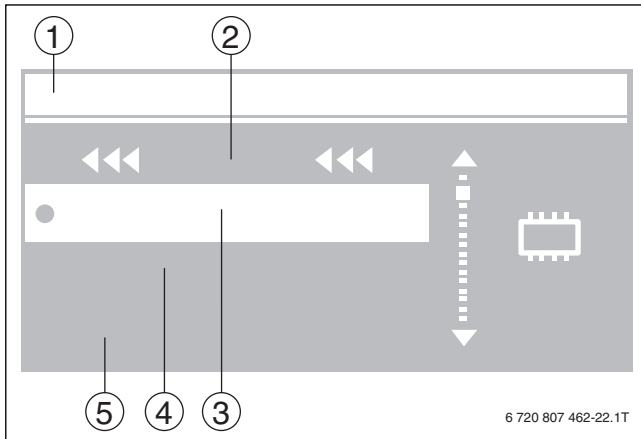


Рис. 8 Выбор стандартной индикации

- [1] Индикация
- [2] **Выход**
- [3] **Индикация отопительного контура**
- [4] **Клапан 1** (при подключенном модуле отопительного контура)
- [5] **Клапан 2** (при подключенном модуле отопительного контура)

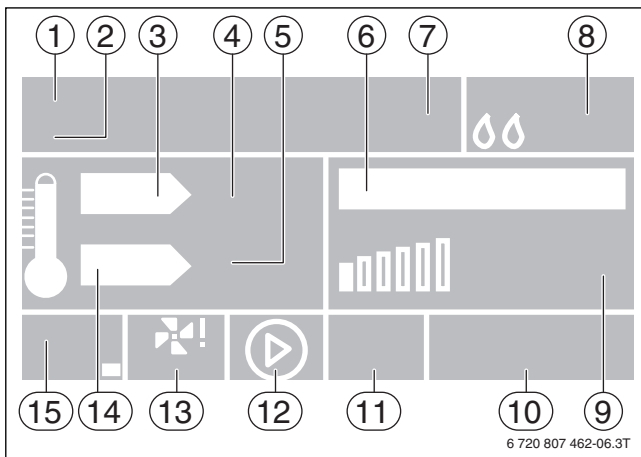


Рис. 9 Стандартная индикация параметров котла

- [1] Режим работы насосов
- [2] Режим работы
- [3] Фактическая температура котла
- [4] Температура в °C
- [5] Температура в °C
- [6] Вентилятор, Состояние комнатного термостата
- [7] Уровень топлива в бункере
- [8] Время, дата, температура дымовых газов
- [9] Мощность вентилятора в %
- [10] Выбранное топливо
- [11] Состояние загрузочного насоса бака-водонагревателя/ дополнительного насоса
- [12] Состояние насоса котлового контура (ОК)
- [13] % мощности вентилятора и состояние вентилятора
- [14] Заданная температура воды в системе отопления
- [15] Состояние и температура шнека

На дисплее показаны основные параметры работы котла.

Пример:

- Режим работы – **Отопление здания**
- Режим регулятора – **ПИД:Режим**
- Дата и время
- Температура дымовых газов
- Температура котловой воды
- Мощность вентилятора
- Работа насоса, **насос СО** и дополнительный насос (**насос ГВС**)

В этом окне выполняется настройка температуры котла и показана другая информация о котле.



Другие позиции меню доступны после установки модуля управления смесительными клапанами и настройки соответствующих параметров.

5.2.5 Розжиг

Старт котла из главного меню (→ глава 5.2.3, стр. 12). Система управления использует для разогрева настройки параметров вентилятора и подачи топлива из рабочей настройки. По достижении заданной температуры дымовых газов отопительная система автоматически переключается на режим отопления.

5.2.6 Необходимые настройки ГВС



ОСТОРОЖНО: Возможно ошпаривание горячей водой!

Если температура горячей воды задана выше > 60 °C, то существует опасность ошпаривания.

- ▶ Нельзя открывать только кран горячей воды, не разбавляя холодной.
- ▶ Установите смесительный клапан.

- ▶ Используйте максимальное значение только для термической дезинфекции бака-водонагревателя.

5.2.7 Ручной режим

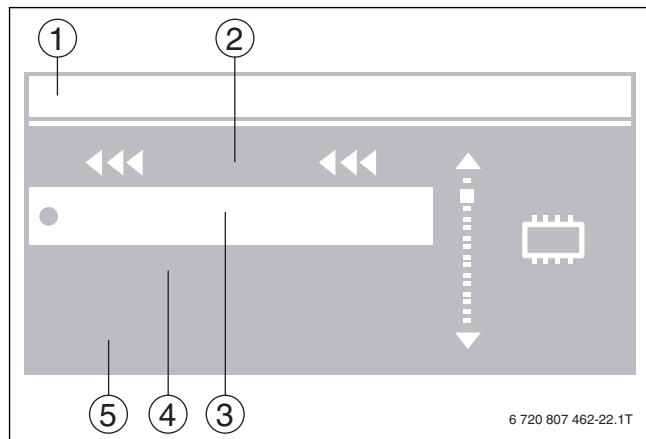


Рис. 10 Ручной режим

- [1] Ручной режим
- [2] **Выход**
- [3] **Шнек**
- [4] Вентилятор
- [5] **Мощность вентилятора, насос отопительного контура и дополнительный насос (насос горячей воды), клапаны 1, 2** (при подключенном модуле отопительного контура)

Рабочие настройки котла:

Значение	Пояснение
Шнек	Включение и выключение шнека
Вентилятор	Включение и выключение вентилятора
Мощность вентилятора	Регулировка мощности вентилятора в диапазоне 0...100 %
Насос СО	Включение и выключение насоса отопительного контура
Насос ГВС	Включение и выключение загрузочного насоса бака-водонагревателя или дополнительного насоса
Клапан 1 (2)	Стоп/открыть/закрыть клапан, если подключен модуль смесителя.

Таб. 6 Ручной режим

5.2.8 Недельная программа включения

Возможные настройки программы работы по времени для режима отопления:

Значение	Пояснение
Выкл.	Программа выключена
Режим 1	Выбор программы на неделю 1 (ежедневно)
Режим 2	Выбор программы на неделю 2 (пн-пт/сб-вс)
Настройка режима 1 Удаление	Изменить, копировать или полностью удалить установку температуры котла на отдельные дни.

Таб. 7 Программа

В программе работы по времени температура горячей воды ($\pm 10^\circ\text{C}$) может быть согласована с заданной температурой.

5.2.9 Рабочие настройки

Функция	Значение/диапазон значений	Пояснение
Снижение комнатной температуры		Снижение температуры горячей воды (температура котловой воды) при достижении температуры помещения
Комнатный термостат	Выкл.	Система работает без комнатного термостата.
	Регулятор Tech	Регулятор данных, который позволяет выполнять дополнительные настройки других параметров котла.
	Регулятор Standard On/Off	On/Off-термостат с переключающим контактом
Клапан 1		Клапаны в отопительном контуре со смесителем могут применяться с дополнительным модулем и настройкой соответствующих параметров.
Клапан 2		Клапаны в отопительном контуре со смесителем могут применяться с дополнительным модулем и настройкой соответствующих параметров.
Режим работы насоса	Отопление здания	Эксплуатация без бака-водонагревателя
	Приоритет ГВС	Загрузочный насос бака-водонагревателя включен. Насос отопительного контура включен. Насос отопительного контура выключен.
	Насосы параллельно	Оба насоса: насос отопительного контура и загрузочный насос бака-водонагревателя могут находиться в эксплуатации.
	Летний режим	Может быть включен только загрузочный насос бака-водонагревателя.
модуль GSM		Включение и выключение модуля управления с мобильного телефона
интернет-модуль		Включение и выключение модуля подключения к компьютерной сети. Модуль позволяет изменять регулирование, отображение параметров, а также другие функции регулирования.
Температура включения насосов	... °C	Температура, при которой включаются насосы отопительного контура и ГВС. Этот параметр предназначен для быстрого достижения рабочей температуры котла.

Таб. 8 Настройка функций

Функция	Значение/диапазон значений	Пояснение
Дополнительный насос	Насос ГВС	Загрузочный насос бака-водонагревателя для приготовления горячей воды
	Насос НК2	Насос для другого отопительного контура
	Гистерезис ГВС 1...10 °С	Значение температуры, которое указывает при каком отклонении от заданной температуры может быть включен или выключен загрузочный насос бака-водонагревателя.
Шнек в автоматическом режиме		Включение и выключение автоматического управления шнеком. При включенном состоянии регулятор управляет шнеком.
Автоматический режим вентилятора		Включение и выключение автоматического управления вентилятором. Во включенном состоянии регулятор управляет вентилятором.
Время		Установка времени
Установка даты		Установка даты
Режим понижения	Время работы: от 1 до 255 с	Продолжительность подачи топлива
	Прерывание подачи: от 1 до 255 с	Продолжительность перерыва подачи топлива
	Время работы вентилятора: от 1 до 255 с	Настройка времени работы вентилятора
	Перерыв в работе вентилятора: от 1 до 255 с	Настройка перерыва в работе вентилятора
	Мощность вентилятора 0...99 %	Настройка мощности вентилятора
Чувствительность ручки управления		Настройка чувствительности ручки управления
Выбор языка	Польский	Установка языка
	Английский	
	Немецкий	
	Чешский	
	Словацкий	
	Венгерский	
	Украинский	
	Русский	
вкл./выкл. автомат. режима		Включение и выключение ПИД-управления (автоматическое управление подачей топлива и вентилятором)
Тест вентилятора		Проверка работы датчика частоты вращения вентилятора
Вход 0...10 В		Включение и выключение управления через вход 0 ... 10 В
Заводские настройки		Сброс настроек регулятора на исходные значения

Таб. 8 Настройка функций

5.2.10 Сервисное меню

Сервисное меню предназначено для определения основных функций котла и не требует изменений в нормальном режиме. Доступ к нему защищён паролем.

- ▶ При необходимости изменений свяжитесь с изготовителем.

Система управления настраивается на конкретные условия эксплуатации, применяемое оборудование, вид топлива и др. Эти настройки разрешается выполнять специалистам сервисной службы, обученным изготовителем.



Мы рекомендуем не изменять сервисное меню, так как оно оказывает влияние на работу и безопасность котла и всей отопительной системы.

5.2.11 Заводские настройки

Этот пункт позволяет сбросить значения изменённых параметров на исходные настройки.



Мы рекомендуем записать специфические настройки системы, чтобы иметь возможность восстановить параметры в случае неквалифицированного вмешательства в работу системы управления и перезагрузки системы.

5.2.12 Информация о программе

В этом пункте выдаётся информация о типе регулятора и версии программного обеспечения.

- ▶ Запишите эти сведения и сообщите их сотруднику сервисной службы для устранения неисправностей.

6 Выключение котла

6.1 Операции по выключению котла



ОСТОРОЖНО: Возможно повреждение оборудования при отрицательных температурах! Неработающая отопительная система может замёрзнуть при отрицательной температуре.

- ▶ Защитите отопительную систему от замерзания.
- ▶ При опасности замерзания и не работающем котле слейте воду из отопительной системы.



Перед выключением котла дайте топливу полностью сгореть, не ускоряя процесс горения.

- ▶ Не применяйте **режим резерва** системы управления для продолжительного отключения котла (> 2 часов).
- ▶ Следует загружать топливо в бак в необходимом количестве для предположительного времени эксплуатации котла.
- ▶ Тщательно очистите отопительную систему при прекращении эксплуатации на длительный срок (например, в конце отопительного периода), так как отложения золы впитывают влагу. Влага образует с содержащимися в золе солями кислоту, которая разрушает котёл.
- ▶ Выключите установку на регуляторе.
- ▶ Защитите отопительную систему от замерзания. Слейте воду из труб или заполните отопительную систему антифризом (учитывайте рекомендации изготовителя).



Узнайте у поставщика, какой антифриз разрешён для этого котла.

6.2 Прекращение работы котла

Для выключения напольного котла необходимо правильно уплотнить бункер.

В **главном меню**:

- ▶ Выберите **режим разогрева** и подтвердите.
- ▶ Снова выберите **режим разогрева**. Напольный котел переключается в режим **сгорания топлива**. В этом режиме работы вентилятор и шнековый конвейер выключаются, а защита котла активируется.
- ▶ Через короткие промежутки времени проверьте температуру котловой воды и температуру шнекового конвейера.

6.3 Выключение отопительного котла в случае аварии



ОПАСНО: Существует опасность для жизни в случае несоблюдения правил техники безопасности в аварийных случаях, например, во время пожара!

- ▶ Никогда не подвергайте себя опасности. Собственная безопасность - прежде всего.



ОСТОРОЖНО: Опасность получения травм от углей!

- ▶ Необходимо использовать соответствующие защитные перчатки и защитное снаряжение.

- ▶ Откройте крышку для аварийного слива топлива (→ рис. 4, [3], стр. 10) в бункере и слейте топливо из бункера.
- ▶ Снова плотно закройте крышку для аварийного слива топлива в бункере.
Подсос воздуха может привести к обратному возгоранию топлива в шнековом конвейере. Остаток топлива может оставаться в горелке.
После сгорания топлива котел переключается в режим **догорания**, который позволяет выключить котел в стандартном порядке.

-или-

- ▶ Переключите котел в ручной режим.
- ▶ Включите подачу топлива в ручном режиме.
Угли выводятся из короба горелки.
- ▶ Удалите золу и остатки углей из топочной камеры.
- ▶ Вставьте пустой зольный ящик в топочную камеру.
- ▶ Включите подачу топлива в ручном режиме.
Топливо выводится из бункера шнековым конвейером. В зависимости от уровня топлива в бункере данный процесс следует повторить несколько раз.

7 Охрана окружающей среды/утилизация

Защита окружающей среды - это основной принцип деятельности предприятий группы Bosch.

Качество продукции, экономичность и охрана окружающей среды - это для нас равнозначные цели. Мы строго выполняем законы и правила охраны окружающей среды.

Для защиты окружающей среды мы с учётом экономических аспектов применяем наилучшую технику и материалы.

Упаковка

При изготовлении упаковки мы учитываем национальные правила утилизации упаковочных материалов, которые гарантируют оптимальные возможности для их переработки.

Все используемые упаковочные материалы экологичны и подлежат вторичной переработке.

Оборудование, отслужившее свой срок

Оборудование, отслужившее свой срок, содержит материалы, которые нужно отправлять на повторное использование.

Узлы легко снимаются, а пластмасса имеет маркировку. Поэтому отсортировывайте различные конструктивные узлы и отправляйте их на повторное использование или утилизацию.

8 Чистка и техническое обслуживание



УВЕДОМЛЕНИЕ: возможно повреждение оборудования из-за неквалифицированного технического обслуживания!

Недостаточное или неквалифицированное техническое обслуживание может привести к повреждению котла.

- ▶ Регулярно проводите всеобъемлющее и квалифицированное техническое обслуживание отопительной системы.



При недостаточном техническом обслуживании или чистке изготовитель не берёт на себя никакой ответственности.



Применяйте только оригинальные запчасти от изготовителя. Изготовитель не несёт ответственности за повреждения, возникшие в результате применения запасных частей, поставленных не изготовителем.

8.1 Чистка котла

Отложения сажи и золы на внутренних стенках котла снижают теплопередачу. При недостаточной чистке котла повышается расход топлива и возможно загрязнение окружающей среды (эмиссии). Выполняйте чистку как минимум в объёме, предписываемом национальными нормами.



ВНИМАНИЕ: Опасность для здоровья от дымовых газов!

Чистка с водой может привести к неплотностям в системе отвода дымовых газов.

- ▶ Не мойте котёл внутри водой.



ВНИМАНИЕ: опасность получения травм из-за неправильной чистки!

Остатки сгоревшего топлива и острые кромки могут причинить травмы.

- ▶ При чистке надевайте защитные перчатки.



ВНИМАНИЕ: опасность пожара из-за тлеющей золы!

- ▶ Собирайте золу только в несгораемую ёмкость с крышкой.



- ▶ Выполняйте чистку всегда перед началом отопления и только при остывшей топочной камере.



Но для удаления отложений смолы котёл нужно нагреть. Отложения смолы легко удаляются скребком.

- ▶ Для чистки завершите топку котла и переключите в режим **ожидания**.
- ▶ При удалении золы, на расстоянии минимум 1500 мм от котла не должны находиться горючие материалы.

Периодичность чистки котла

Периодичность чистки зависит от топлива, температуры обратной линии и навыков в топке.

В следующей таблице приведены интервалы чистки:

Работы по чистке котла	Интервал
Очистите зольный ящик.	Минимум ежедневно ¹⁾
Очистите щёткой газоотводящие каналы ²⁾ и топочную камеру очищайте щеткой.	Каждые 3 дня
Очищайте систему отвода дымовых газов.	Минимум каждые 3 месяца
Очищайте снаружи отдельные части блока горелки (двигатель, привод, вентилятор).	Каждые 3 месяца
Очистите отверстия для поступления воздуха на горение в коробе горелки.	Каждые 3 месяца

Таб. 9 Периодичность чистки котла

- 1) Зольный ящик рассчитан на сбор золы за 12 часов работы с номинальной мощностью.
- 2) Зольный ящик, находящиеся на решетке камни из топочной камеры, катализатор

8.1.1 Калибровка бункера

Калибровка бункера для топлива служит для получения информации об уровне топлива в бункере. Данная информация не используется для работы напольного котла, а является дополнительной.

- ▶ Загрузите топливо в бункер.
- ▶ Выберите **рабочую настройку**.
- ▶ Выберите режим **"Бункер полный"** и сохраните его.

После расхода топлива:

- ▶ выберите **рабочую настройку**.
- ▶ Выберите режим **"Бункер пустой"** и сохраните его. Система управления получает информацию о том, что все топливо израсходовано, и выполняет расчет необходимого количества топлива для бункера с учетом эксплуатации шнекового конвейера.

После повторной загрузки топлива в бункер:

- ▶ Выберите **главное меню**.
- ▶ Выберите режим **"Бункер полный"** и сохраните его. Уровень топлива в бункере отображается на дисплее системы управления.

8.2 Техническое обслуживание котла

Мы рекомендуем заключить договор с изготовителем на ежегодное техническое обслуживание и контрольные осмотры.

- ▶ Поручите ежегодное техническое обслуживание котла специализированной фирме, имеющей разрешение на выполнение таких работ.

9 Неисправности

Неисправность	Причина	Рекомендации
На дисплее нет индикации. Дисплей выключен.	Система управления не подключена к электросети или выключена.	▶ Включите систему управления. ▶ Обратитесь в сервисную службу.
	Неисправна система управления.	▶ Обратитесь в сервисную службу.
Не работает шнек.	Не подключен или повреждён соединительный провод шнека.	▶ Обратитесь в сервисную службу.
	Неисправен привод шнека.	▶ Обратитесь в сервисную службу.
	Срезан предохранительный штифт.	▶ Удалите предметы, блокирующие шнек (камни, дерево и др.). ▶ Замените предохранительный штифт.
Предохранительный штифт срезается повторно.	В шнеке находится препятствие (например, камень).	▶ Обратитесь в сервисную службу.
	Высокое содержание пыли в топливе	▶ Удалите непригодное топливо из котла. ▶ Используйте рекомендованное топливо.
Привод работает. Шнек не работает.	Повреждён предохранительный штифт между шнеком и приводом.	▶ Обратитесь в сервисную службу.
Шнек работает. Топливо не подаётся в топочную камеру.	В бункере нет топлива.	▶ Обратитесь в сервисную службу.
	Изношен шнек.	▶ Обратитесь в сервисную службу.
Не работает вентилятор.	Неисправен или не подключен провод вентилятора.	▶ Обратитесь в сервисную службу.
	Неисправен вентилятор.	▶ Обратитесь в сервисную службу.
Вентилятор при работе издаёт громкие шумы.	Вентилятор забит пылью.	▶ Обратитесь в сервисную службу.
	Изношен подшипник вентилятора.	▶ Обратитесь в сервисную службу.
В бункер попала вода из системы тушения.	В бункере загорелось топливо. Сработал парафиновый предохранитель.	▶ Обратитесь в сервисную службу.
В бункере капает вода из системы тушения.	Неплотная парафиновая пробка.	▶ Обратитесь в сервисную службу.
На стенках бункера образуются капли воды.	Применяется сырое топливо.	▶ Заполните бункер сухим топливом.
	Низкая температура котла (ниже 12 °С).	▶ Обратитесь в сервисную службу.
Котёл не достигает номинальной мощности.	После розжига прошло мало времени.	▶ Котёл должен хорошо разогреться.
	Установлена низкая производительность подачи топлива.	▶ Обратитесь в сервисную службу.
	Неподходящее топливо (например, влажное или с низкой теплотворной способностью).	▶ Используйте рекомендованное топливо.
Высокая температура дымовых газов.	Сажа в котле.	▶ Очистите котёл.
	Котёл перегревается.	▶ Обратитесь в сервисную службу.
	Высокая тяга в дымовой трубе.	▶ Обратитесь в сервисную службу.
	Не установлены камни в топочной камере.	▶ Установите камни в топочной камере.

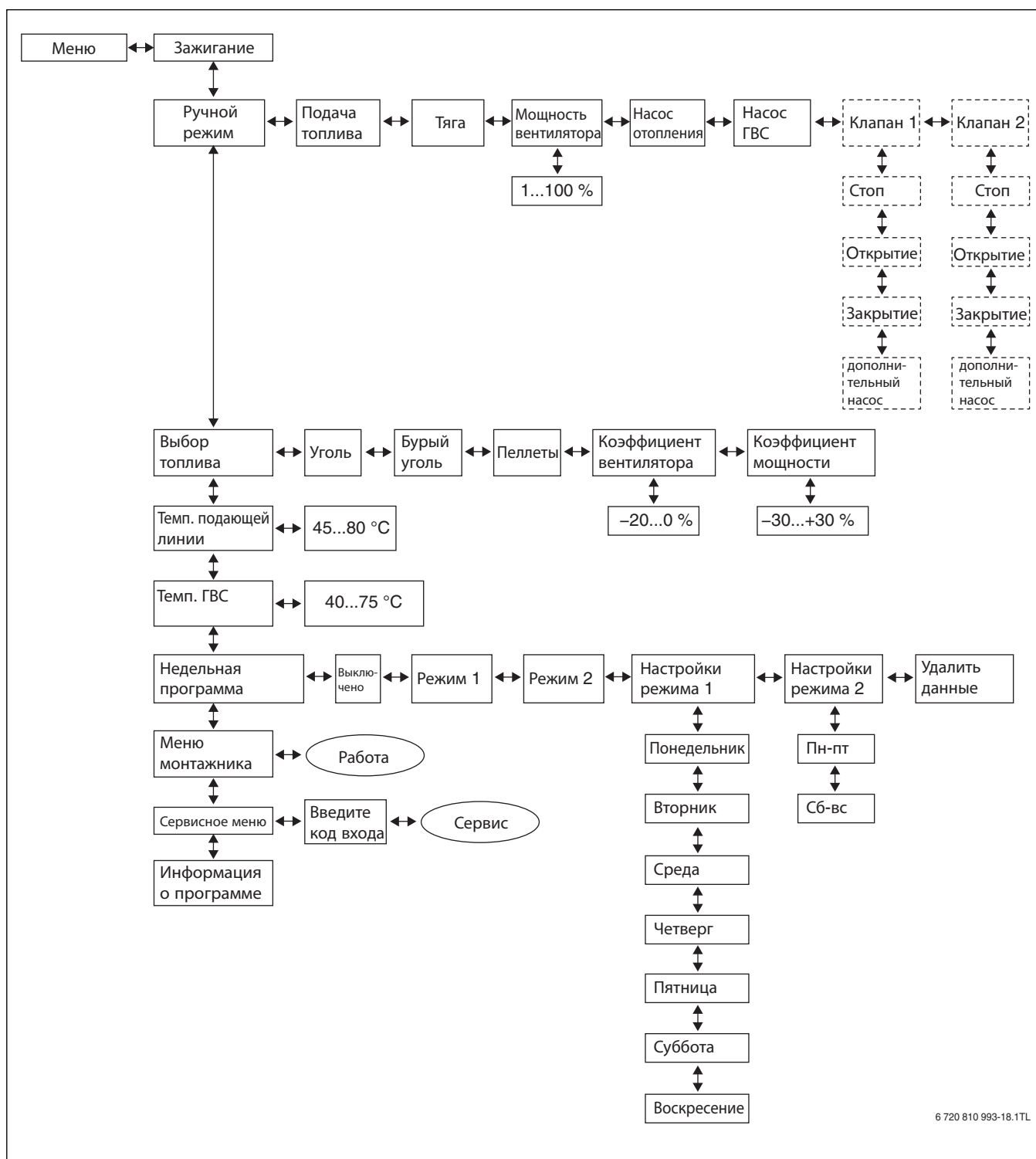
Таб. 10 Неисправности

Неисправность	Причина	Рекомендации
Дым в топочной камере или в бункере.	Низкая тяга в дымовой трубе.	▶ Обратитесь в сервисную службу.
	Не закрыта дверь топочной камеры.	▶ Закройте дверь топочной камеры.
	Не закрыта дверь котла.	▶ Закройте дверь котла.
	Крышка бункера закрыта неправильно.	▶ Закройте крышку.
	Изношено уплотнение двери топочной камеры и/или двери котла.	▶ Обратитесь в сервисную службу.
	Изношено уплотнение крышки бункера.	▶ Обратитесь в сервисную службу.
	Неплотная крышка бункера.	▶ Отрегулируйте запирающие крышки так, чтобы они плотно закрывались. ▶ Замените уплотнения.
Сажа в котле через короткое время.	Бункер пустой.	▶ Заполните бункер разрешённым топливом.
	Низкий расход воздуха для горения.	▶ Обратитесь в сервисную службу.
	Котёл перегревается.	▶ Обратитесь в сервисную службу.
	Решётка забита золой и пылью.	▶ Очистите решётку.
Огонь горит не по всей поверхности короба горелки.	Повреждён вентилятор.	▶ Обратитесь в сервисную службу.
	Слишком много воздуха.	▶ Переключите вентилятор и насос отопительного контура в ручной режим на 100 %. ▶ Допускается горение топлива на расстоянии до 50 мм под решеткой. ▶ Настройте параметры для подачи топлива и мощности вентилятора в ручном режиме таким образом, чтобы не перегрузить горелку.
На решётке скапливаются продукты сгорания.	Неподходящее топливо (например, влажное или с низкой теплотворной способностью).	▶ Используйте рекомендованное топливо.
В зольном ящике много несгоревшего топлива.	Установлено слишком высокое дозирование топлива.	▶ Обратитесь в сервисную службу.
	Применяется сырое топливо.	▶ Заполните бункер сухим топливом.
	Установлена высокая мощность вентилятора. Поток воздуха выдувает топливо из горелки.	▶ Обратитесь в сервисную службу.

Таб. 10 Неисправности

10 Приложение

10.1 Структура меню



6 720 810 993-18.1TL

Рис. 11 Главное меню

Алфавитный указатель

А		Ч	
Алфавитный указатель	22	Чистка	17
Б		Ш	
Блок управления	6	Шахта загрузки топлива.....	7
В		Шнек.....	6
Вентилятор.....	7		
Вид древесины	9		
Вторичная переработка	17		
Выключение котла.....	16		
Г			
Горелка	6		
Д			
Датчик открытия двери	7		
Декларация соответствия	5		
З			
Заводские настройки.....	16		
Защита окружающей среды.....	17		
И			
Информация об изделии	5		
К			
Качество таблеток	9		
Конденсация и смолообразование	9		
Корпус теплообменника.....	6		
Н			
Неисправности	19		
О			
Оборудование, отслужившее свой срок.....	17		
П			
Пуск котла.....	10		
Р			
Рабочие настройки	14		
Регулятор горения.....	6		
Реторта горелки	6		
Розжиг	10		
С			
Содержание	3		
Т			
Технические данные.....	8		
Техническое обслуживание.....	17		
Топливо	9		
Хранение	9		
У			
Упаковка	17		
Утилизация	17		
Ф			
Фланец для крепления вентилятора	6		
Фланец для шахты загрузки топлива	6		

Для записей

ООО "Бош Термотехника"
141400, Московская обл., г.Химки, Вашутинское шоссе, вл. 24
Телефон: +7 (495) 560-90-65
www.buderus.ru | info@buderus.ru

Bosch Thermotechnik GmbH
Sophienstrasse 30-32
D-35576 Wetzlar
www.bosch-thermotechnology.com

Buderus