

# ИНСТРУКЦИЯ ПО УСТАНОВКЕ, ЭКСПЛУАТАЦИИ И СЕРВИСНОМУ ОБСЛУЖИВАНИЮ

## Пеллетный котел ECO COMFORT 25 ECO COMFORT 45



<b>ОСНОВНЫЕ РЕКОМЕНДАЦИИ .....</b>	<b>4</b>
Примечания .....	4
Важные замечания.....	4
<b>ОПИСАНИЕ КОТЛА.....</b>	<b>5</b>
Тип используемого топлива.....	5
Конструкция.....	6
Котел в разрезе .....	7
<b>ТЕХНИЧЕСКИЕ ХАРАКТЕРИСТИКИ .....</b>	<b>8</b>
Габаритные размеры .....	8
Подключения .....	8
Котельное помещение .....	9
Подключение к дымоходу .....	10
Электрическая схема подключения автоматики котла .....	12
<b>ИНСТРУКЦИИ ПО УСТАНОВКЕ .....</b>	<b>13</b>
Общие замечания.....	13
Предохранительные устройства и обеспечение безопасности.....	15
Гидравлическая схема.....	17
<b>ВВОД В ЭКСПЛУАТАЦИЮ .....</b>	<b>18</b>
Панель управления.....	18
Начало эксплуатации котла.....	21
<b>РУКОВОДСТВО ПОЛЬЗОВАТЕЛЯ.....</b>	<b>24</b>
Краткая инструкция для пользователя .....	24
Ошибки во время розжига и запуска котла .....	25
<b>ТЕХНИЧЕСКОЕ ОБСЛУЖИВАНИЕ.....</b>	<b>28</b>
Регламент проведения обязательных работ.....	29



## ПРИМЕЧАНИЯ

После снятия упаковки убедитесь в комплектности поставки. В случае обнаружения недостатков необходимо обратиться к продавцу, у которого был приобретен котел.

Котел должен использоваться исключительно в целях, предусмотренных производителем.

**Производитель не несет ответственности за ущерб, причиненный в результате несоблюдения инструкций в данном руководстве.**

В случае утечки теплоносителя - отключите устройство от электросети, закройте подачу теплоносителя и уведомите сертифицированный сервис или сертифицированного специалиста по монтажу такого вида котлов.

Настоящая инструкция входит в комплект поставки и должна быть передана пользователю. В случае повреждения или утраты - запросите новый экземпляр у представителя производителя.

## ВАЖНЫЕ ЗАМЕЧАНИЯ



### ЗАПРЕЩЕНО:

- самостоятельно вносить изменения в конструкцию оборудования без письменного разрешения завода-изготовителя.
- эксплуатация котла в системах с рабочей температурой менее 80-90°C.
- использование легковоспламеняющихся видов топлива (спирт, нефть) с целью ускорения воспламенения древесного топлива.
- хранение легковоспламеняющихся материалов вблизи котла. Пепел должен храниться в закрытых резервуарах.
- сжигание отходов и материалов, горение которых вызывает едкий дым или опасность взрыва (например, пластик, опилки, пыль, грязь/нечистоты и т.д.).
- без отключения котла от электросети производить какие либо работы
- закрывать вентиляционные отверстия в котельном помещении, т.к. Вентиляционные отверстия необходимы для правильного горения.
- подвергать котел неблагоприятному атмосферному воздействию. Сам котел не предусмотрен для наружного монтажа и не имеет системы защиты от замерзания.
- выключать котел, если наружная температура может упасть ниже НУЛЯ (опасность замерзания).
- эксплуатация котла детьми и лицами с ограниченными способностями без надзора.



При повреждении компонентов котла возможно производить их замену только на оригинальные заводские компоненты. Работы должны осуществляться квалифицированным сервисным специалистом.



В случае возникновения нештатных ситуаций необходимо связаться с сервисным специалистом.

## ТИП ИСПОЛЬЗУЕМОГО ТОПЛИВА

Котел предназначен для использования со следующими видами топлива:

- гранулированная биомасса (преимущественно прессованные древесные гранулы - пеллеты);

### Пеллеты

На тепловую мощность котла оказывает влияние вид биомассы, из которого изготовлены пеллеты. Рекомендуется использовать пеллеты, изготовленные из лиственных пород дерева, т.к. при сжигании они меньше загрязняют котел и выделяют больше тепла.

Допустимый диаметр используемых пеллет - **6-8мм**. Длина пеллеты до **30мм**. Рекомендуется выбирать пеллеты, удовлетворяющие стандарту **ONORM M 7135**.

Для достижения максимальной тепловой мощности и высокой эффективности котла необходимо использовать топливо с содержанием влаги не более 10%. Более влажное топливо значительно снижает тепловую мощность котла и увеличивает расход топлива.

В случае не соответствия топлива параметрам, указанным в стандартах, или ухудшения его качества во время хранения или транспортировки производитель не берет на себя ответственность за плохую работу оборудования. В таких ситуациях могут возникнуть проблемы с розжигом, накоплением гранул в камере сгорания, уменьшением мощности и так далее.



**Если вы хотите использовать какой-либо вид гранулированной биомассы, неуказанный в настоящей документации, то вам необходимо согласовать и получить письменное разрешение на применение этого топлива от представителя завода-изготовителя «Radijator d.o.o.» или сертифицированного продавца.**

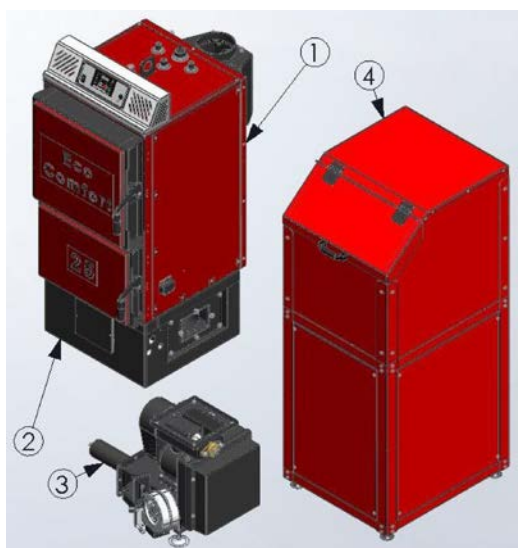
**Производитель не несет гарантийных обязательств в случае использования топлива, отличного от указанного в данной документации!**

## КОНСТРУКЦИЯ

КПД котла при использовании пеллет составляет более 88%. При нормальных режимах температура дымовых газов на выходе составляет около 170°C, а при максимальных режимах – ниже 210°C. Эти значения в любой момент могут быть получены на дисплее. В ходе работы происходит образование отложений сажи и пепла на теплообменнике котла, что в значительной мере ухудшает теплообмен и вызывает повышение температуры дымовых газов. Если в течение длительного времени котел не очищается, температура дымовых газов может возрасти настолько, что произойдет остановка работы котла. Каждая комплектация котлов ECO COMFORT имеет медный теплообменник для подключения термopредохранительного клапана. Все элементы водяной части котла выполнены из бесшовных труб марки **ST 35.4** и листового металла для котлов толщиной 4 мм и более, в зависимости от мощности котла. Марка листового металла **1.0425 стандарт EU**, или **P265GH стандарт EU II**.

Камера сгорания имеет следующий принцип работы: топливо из зоны транспортировки поступает вертикально вверх, то есть попадает в зону сгорания. Горелка котла выполнена из серого чугуна.

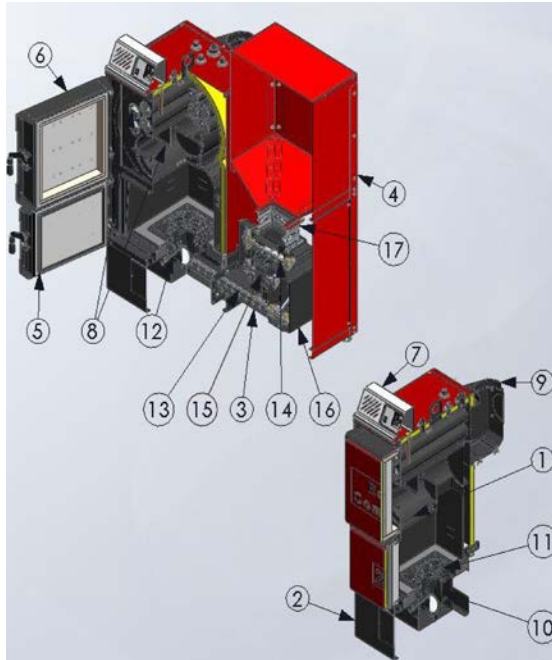
Транспортировка топлива выполняется при помощи механизма подачи пеллет. Топливо поступает из бункера объемом 240 л. При необходимости очень легко можно разобрать весь агрегат на три независимых узла: бункер, механизм подачи и котел.



- |    |                        |
|----|------------------------|
| 1. | Тело котла             |
| 2. | Камера сгорания        |
| 3. | Механизм подачи пеллет |
| 4. | Бункер                 |

Составные части котла ECO COMFORT

## КОТЕЛ В РАЗРЕЗЕ



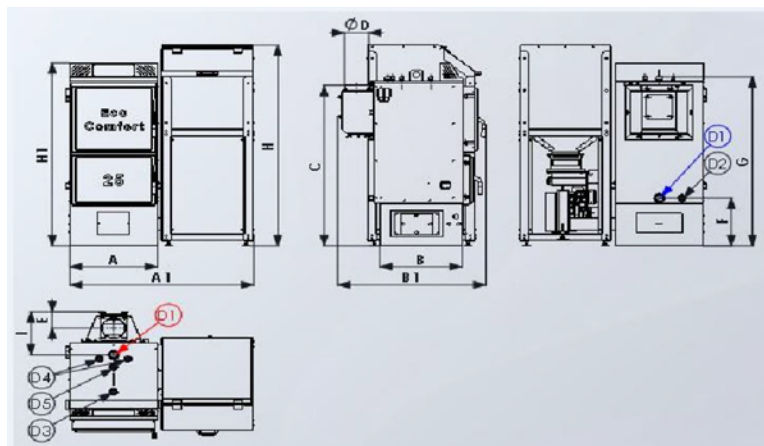
Разрез котла ECO COMFORT

1. Тело котла
2. Топка котла
3. Механизм подачи пеллет
4. Бункер
5. Дверца для загрузки твердого топлива и очистки камеры сгорания
6. Дверца для очистки
7. Автоматика управления котлом
8. Турбулизаторы
9. Присоединение дымохода
10. Пеллетная горелка
11. Съемные сегменты чаши пеллетной горелки
12. Устройство электророзжига (ТЭН)
13. Нижний шнек-транспортер
14. Верхний шнек-транспортер
15. Противопожарный клапан ->
16. Короб цепной передачи
17. Гибкое соединение бункера и механизма подачи пеллет



		ECO COMFORT 25	ECO COMFORT 45
Мощность	кВт	15 - 25	13 - 44
Рабочее давление, не более	кПа	300	300
Испытательное давление	кПа	450	450
Объем камеры сгорания	л	68	141
Объем теплоносителя в котле	л	85	141
Масса котла	кг	430	548
Необходимая тяга в дымоходе	Па	15	20
Температура дымовых газов	С°	+150	+150
Макс. темп. теплоносителя на выходе из котла	С°	+85	+85
Мин. темп. теплоносителя на возврате в котел	С°	+60	+60
КПД	%	88	88

## ГАБАРИТНЫЕ РАЗМЕРЫ



		A	A1	B	B1	C	ØD	E	F	G	H	I
ECO COMFORT 25	мм	580	1217	545	980	1234	160	125	367	1300	1542	231
ECO COMFORT 45	мм	580	1217	915	1362	1234	180	125	367	1300	1542	231

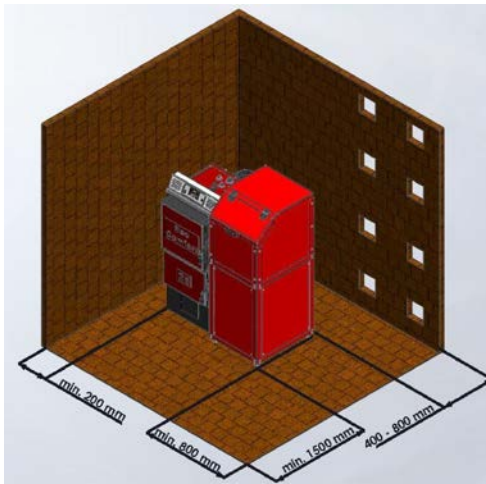
## ПОДКЛЮЧЕНИЯ

		ECO COMFORT
D1 - подача и возврат теплоносителя	Ø	5/4"
D2 - слив теплоносителя	Ø	1/2"
D3 - подключение предохранительного клапана	Ø	1/2"
D4 - подключение ТПК	Ø	1/2"
D5 - подключение датчика темп. ТПК	Ø	1/2"



## КОТЕЛЬНОЕ ПОМЕЩЕНИЕ

Котельное помещение должно быть защищено от замерзания. Основание для котла в котельной должно быть выполнено из негорючих материалов. Рекомендуемые значения удаленности всех четырех сторон котла от стен котельной или каких-либо других твердых тел (аккумулирующий бойлер и т.д.) указаны на рис. ниже. Эти значения удаленности обеспечивают безопасный доступ при топке, достаточное пространство для очистки и беспрепятственный доступ к вентилятору и клапану для наполнения и опорожнения. Левая сторона котла должна быть удалена от стены на 200 мм, т.е. на расстояние, которое обеспечивает пространство для подключения термopредохранительного клапана. Если клапан не устанавливается, тогда расстояние может быть меньшим. Ручка воздушной заслонки для розжига является съемной и может быть установлена как с левой, так и с правой стороны котла. Рекомендуемое расстояние с правой стороны котла составляет не менее 800 мм от бункера, что важно по той причине, что после очистки котла пользователь проходит и извлекает емкость для пепла из задней части топки. Котельная должна иметь достаточно вентиляционных отверстий как для поступления свежего воздуха, так и для отведения использованного воздуха.





Минимальные расстояния для котла ECO COMFORT

Совокупная площадь вентиляционных отверстий должна составлять не менее 150 см<sup>2</sup> для котлов мощностью до 50 кВт, а для котлов мощностью более 50 кВт площадь должна быть увеличена на 2 см<sup>2</sup> для каждого киловатта.

$$A = 150 \text{ см}^2 + \frac{2 \text{ см}^2}{\text{кВт}} \times (\sum Q_n - 50 \text{ кВт}) \quad \sum Q_n = \text{возможные мощности до 50 кВт.}$$

Недостаток требуемой вентиляции в котельной может вызвать много проблем в работе котла. Главной проблемой является невозможность достижения высокой выходной температуры теплоносителя, т.е. недостижение максимальной мощности, что приводит к образованию конденсата в котле.

 Необходимо учесть минимальное пространство, требуемое для доступа к предохранительным элементам и для выполнения операций по очистке.

 Определите, соответствует ли степень электрической защиты характеристикам помещения, в котором будет расположен котел.



Запрещено подвергать котел неблагоприятному атмосферному воздействию. Сам котел не предусмотрен для наружного монтажа и не имеет системы защиты от замерзания.

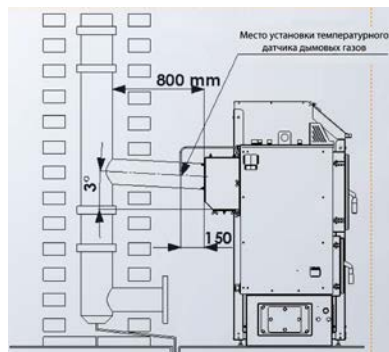
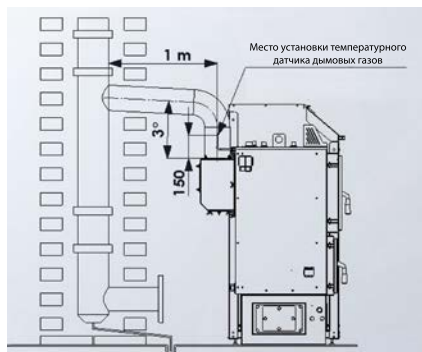


Запрещено закрывать вентиляционные отверстия в помещении, где находится котел. Вентиляционные отверстия необходимы для правильного горения.

## ПОДКЛЮЧЕНИЕ К ДЫМОХОДУ

Данный котел работает с принудительной вентиляцией, тем не менее необходимо соблюсти правила выбора дымохода, как для котла с естественной тягой. В противном случае возможны проблемы в работе, особенно на этапе розжига, а также в режиме работы на твердом топливе. Диаметр дымохода должен быть не меньше диаметра дымовой трубы котла, а его минимальная высота должна составлять 7-8 метров, в зависимости от расположения рядом с дымоходом каких-либо других высоких сооружений.

Наиболее оптимальной является такая установка котла к дымоходу, при которой прямая, соединяющая центр выхода дымовых газов из котла и центр подключения к дымоходу, находится под легким уклоном (до 3 %).



### *Подключение к дымоходу и положение датчика температуры дымовых газов*

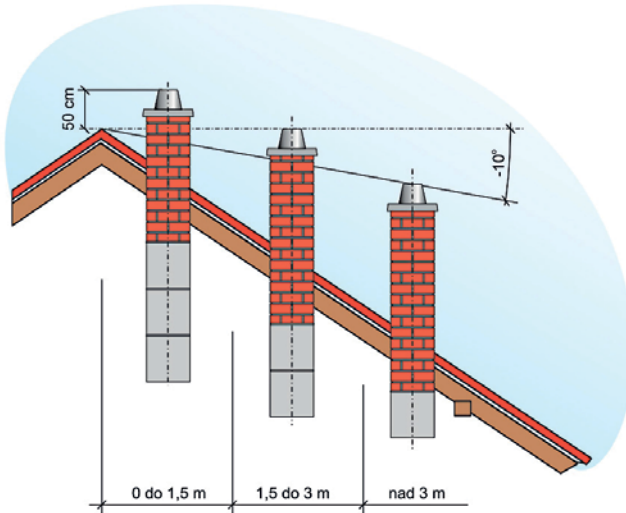
По возможности необходимо избегать изгибов дымохода, а если это невозможно, делать не более двух. Дымовой канал от котла до дымохода желательно изолировать, особенно если имеются изгибы и длинные участки.

На дымоходе на расстоянии около 100 мм от дымовой трубы котла необходимо сделать отверстие и установить гильзу для датчика температуры дымовых газов. Котел не сможет функционировать в автоматическом режиме без информации о температуре дымовых газов.

Дымоход на всем протяжении должен быть утеплен (толщина изоляции 3-5 см) и выполнен из газоплотных материалов, выдерживающих температуру не менее 400°C.

Необходимо предусмотреть размещение ревизионного отверстия на дымоходе для осмотра и очистки. Ревизионное отверстие должно иметь плотно закрывающуюся крышку.

Высота дымохода над кровлей должна соответствовать определенным нормативам. Различают два случая: если угол крыши менее  $12^\circ$  и если угол крыши более  $12^\circ$ . Для угла менее  $12^\circ$  высота дымохода над крышей составляет 1 м, а для угла более  $12^\circ$  см. чертёж.



Если вы считаете, что дымоход работает слишком шумно и через котел проходит слишком большое количество холодного воздуха, на выходе из котла имеется регулируемый шибер, при помощи которого может быть ограничен поток дымовых газов.



**Необходимо производить регулярную прочистку дымохода не реже одного раза в год.**



**При неверно подобранном дымоходе, либо если он загрязнен, в работе котла возможны осложнения. Прежде всего котел не достигает установленной тепловой мощности и температуры теплоносителя, следствием чего является возникновение конденсата, что негативно сказывается на продолжительности срока службы котла.**



**При неверно подобранном дымоходе нарушается процесс удаления продуктов сгорания, в результате чего возможно появление дыма в котельном помещении.**

## ЭЛЕКТРИЧЕСКАЯ СХЕМА ПОДКЛЮЧЕНИЯ АВТОМАТИКИ КОТЛА

Показанные на схеме пунктиром соединения от внешних устройств должны подключаться к котлу квалифицированным специалистом. Для подключения используются разъемные соединения, расположенные на правой задней стороне котла. Два трех-полюсных разъема и один семи-полюсной. Для подключения комнатного термостата используйте трех-полюсной разъем с обозначением TA.

Семи-полюсной разъем предназначен для подключения к сети электропитания и циркуляционного насоса отопительного контура.



**Важно.** Для подключения к котлу используются комнатные термостаты с беспотенциальным реле. На термостате используется NC (нормально замкнутый контакт).



Котел может работать даже если насос отопительного контура к котлу не подключен. Но в этом случае не будет выполняться дополнительная защитная функция, которая обеспечивает отвод тепла от котла в случае превышения температура теплоносителя 90°C. Настоятельно рекомендуем подключать указанный насос к котлу.



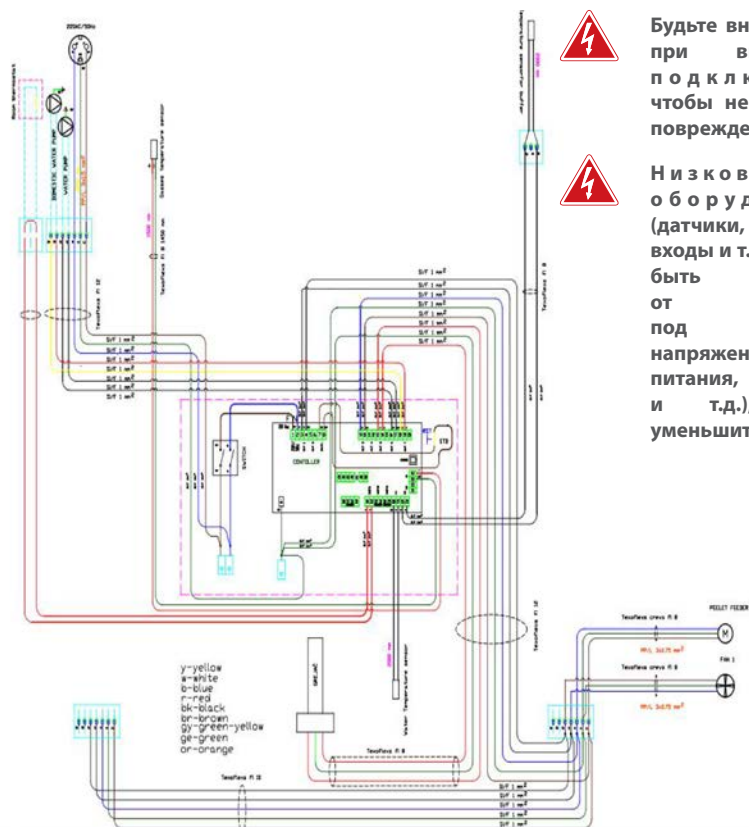
Всегда подключайте кабель заземления



Будьте внимательны при выполнении подключения, чтобы не допустить повреждений



Низковольтное оборудование (датчики, цифровые входы и т.д.) должны быть отделены от элементов высокого напряжением (блок питания, выходы и т.д.), чтобы уменьшить помехи.



## ОБЩИЕ ЗАМЕЧАНИЯ

Котел поставляется с наружной обшивкой с теплоизоляцией толщиной 30 мм.

Бункер и механизм подачи пеллет по умолчанию располагаются справа от котла. Можно также заказать заводскую сборку варианта с левым расположением. В случае необходимости также можно легко выполнить переустановку на месте, так как бункер и весь механизм дозатора отсоединяются от котла.

Электрические подключения разъемного типа, поэтому их отсоединение и повторное подключение может выполняться персоналом, не имеющим специальной подготовки в области электрики.



**Макс. рабочее давление котла – 3 бара. Мин. рабочее давление – 1 бар.**

**Рабочая температура котла +60...+85°C.**

**Предельная температура срабатывания защитного термостата +95°C.**



**Котел на древесном топливе и с принудительной вентиляцией необходимо устанавливать в соответствии с действующими нормами и законодательством. Производитель не несет гарантийных обязательств в случае любых изменений в механической конструкции или в электросхеме котла.**

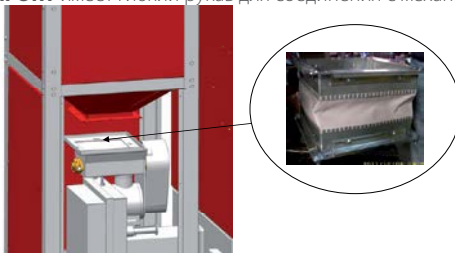
Основные требования, которые необходимо соблюсти при монтаже:

- Котел может быть подключен как к системе отопления открытого или закрытого типа. В случае подключения к системе закрытого типа рекомендуется установка термopредохранительных клапанов.
- Котел должен находиться на безопасном расстоянии от легковоспламеняющихся материалов. Для беспрепятственного обслуживания и чистки котел должен быть установлен на достаточном расстоянии от возможных препятствий.
- Подключение к дымоходу также выполняется в соответствии с обязательными нормативами, а также рекомендациями производителя, приведенными в данной инструкции.
- Электропитание котла – 230 В / 50 Гц, и подключение всех устройств в составе котла должно быть выполнено в соответствии с действующими нормативами лицом, имеющим соответствующие полномочия.



**Котел поставляется в комплекте с вентилятором и автоматикой. Эти устройства используют питание 230 В, поэтому неправильная установка или неаккуратное обращение могут создать угрозу жизни человека в результате поражения электрическим током.**

Бункер котла **ECO COMFORT** имеет гибкий рукав для соединения с механизмом подачи пеллет.



*Гибкое соединение бункера с механизмом подачи пеллет*

**ВНИМАНИЕ!**

Разница между значением температуры теплоносителя на подаче и на возврате в котел влияет на образование конденсата, появление которого сокращает срок использования котла. **В некоторых случаях образующийся конденсат может достигать объема в несколько литров, поэтому на дымоходе необходимо предусмотреть установку конденсатоотводчика.**

Конденсат содержит серную кислоту, которая образуется из продуктов сгорания. Серная кислота разъедает металл. Точка росы (температура, при которой образуется конденсат) зависит от типа используемого топлива, атмосферного давления и влажности воздуха, и она составляет от 45°C - 50°C. Следует отметить, что котел должен быть подобран в соответствии с тепловыми потерями здания, чтобы предотвратить возврат охлажденного теплоносителя в котел с температурой ниже 65°C и последующее образование конденсата.

**Котел НЕ предназначен для работы с низкой температурой теплоносителя.**

Также необходимо производить своевременную очистку конвективных поверхностей котла от сажи и пепла, для предотвращения ухудшения теплопередачи, охлаждения и образования конденсата.

Образование конденсата в котле можно избежать при:

- правильно подобранном дымоходе
- использовании сухого, качественного топлива
- своевременной очистке теплообменника котла и дымохода
- применении 4-хходового смесительного клапана

## ПРЕДОХРАНИТЕЛЬНЫЕ УСТРОЙСТВА И ОБЕСПЕЧЕНИЕ БЕЗОПАСНОСТИ

Для безопасной работы котла необходимо установить и привести в рабочее состояние следующие элементы (не поставляются в комплекте с котлом):

### Предохранительный клапан, воздухоотводчик и манометр (опция)



Предохранительный клапан



Автоматический воздухоотводчик



Манометр

- Предохранительный клапан должен иметь присоединительный диаметр 1/2 дюйма, и откалиброван на максимальное давление в 3 бар. Этот защитный элемент должен выдерживать краткосрочные повышения температуры и давления, а также его работе не должно препятствовать использование в качестве теплоносителя низкотемпературных незамерзающих жидкостей. Обычно в месте установки предохранительного клапана также устанавливают воздухоотводчик и манометр, так что три эти элемента вместе составляют группу безопасности котла. Необходимо периодически проверять предохранительный клапан на возможность блокировки.
- Предохранительный клапан должен быть установлен на самой высокой точке котла и как можно ближе к нему. Линия между предохранительным клапаном и котлом не должна иметь никакой запорной арматуры. Для подключения предохранительного клапана существует специальный патрубок. Запрещено заужение диаметров линий присоединения предохранительных устройств.
- Дренажная линия, подключенная к предохранительному клапану должна иметь диаметр не менее, чем дренажное отверстие на предохранительном клапане. Кроме того, не допускается применение более чем одного отвода с радиусом  $R > 3D$ .

### Термопредохранительный клапан (опция)



Этот предохранительный элемент необходим для предотвращения перегрева котла. Далее он будет обозначен аббревиатурой ТПК.

- В процессе работы котла может возникнуть критичная ситуация, когда теплоноситель в

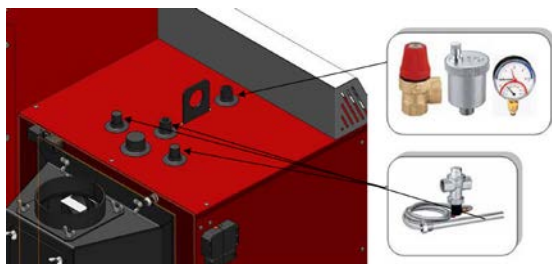
системе отопления закипает и превращается в пар, в таких случаях предохранительный клапан не может обеспечить безопасность гидравлической системы. По этой причине, установка ТПК является обязательной. В зависимости от применяемой мощности котла и действующих норм установка этого клапана может быть обязательна как для части так и для всего котельного оборудования без разграничения тепловой мощности.

- Место установки ТПК показано на рис. ниже. Котел поставляется с медным теплообменником для аварийного съема тепла, поэтому необходимо использовать ТПК с этим теплообменником, как показано на рис. Холодная вода подводится к ТПК, как только датчик температуры ТПК получает информацию о повышении температуры теплоносителя выше 95°C - ТПК открывается и начинается охлаждение котла. После охлаждения котла до рабочей температуры ТПК возвращается в закрытое состояние.
- Один патрубок медного теплообменника используется для подключения ТПК, а другой для сброса воды в дренаж. Выбор одного или другого патрубка для подключения ТПК или сброса воды не имеет значения. Дополнительно необходимо следовать инструкциям по установке данного предохранительного устройства.
- Необходимо периодически производить проверку работы ТПК.

Как указывалось выше к клапану подводится холодная вода под давлением. Необходимо предусмотреть беспрепятственную подачу холодной воды, даже в случае отключения электропитания.



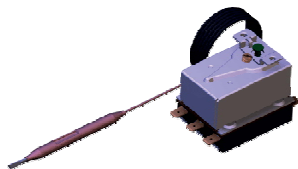
**Если невозможно обеспечить подачу холодной воды во время отключения электричества, котел должен использоваться с системой отопления открытого типа.**



*Расположение предохранительных устройств*

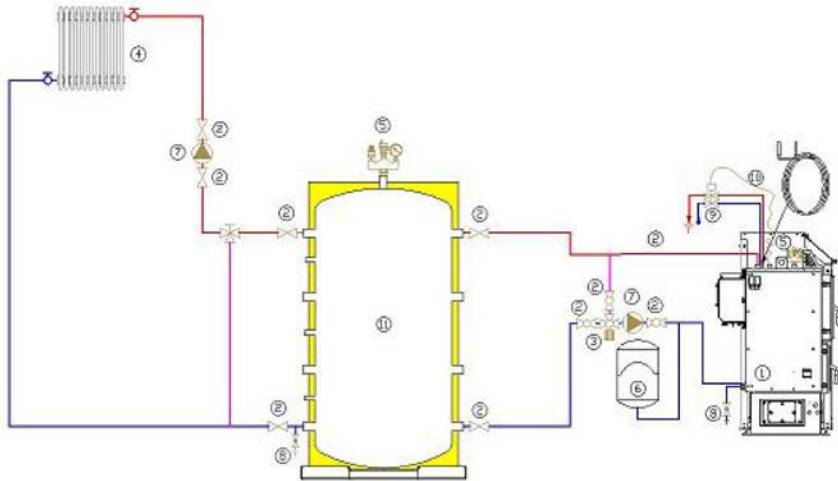
### Термостат защиты от перегрева (опция)

Защитный термостат срабатывает при достижении температуры теплоносителя 95°C. При этом происходит отключение вентиляторов и прекращение подачи воздуха для горения. При этом циркуляционный насос котла продолжает работать, переводя тепло от котла в систему отопления.





## ГИДРАВЛИЧЕСКАЯ СХЕМА



1. Котел ECO COMFORT
2. Запорный кран
3. Трехходовой смесительный клапан
4. Радиатор отопления
5. Группа безопасности
6. Расширительный бак
7. Насос
8. Кран для слива/заполнения
9. ТПК



Производить настройку и запуск котла должен специалист авторизованного сервисного центра. При первом запуске котла в гарантийный талон вносится соответствующая отметка.

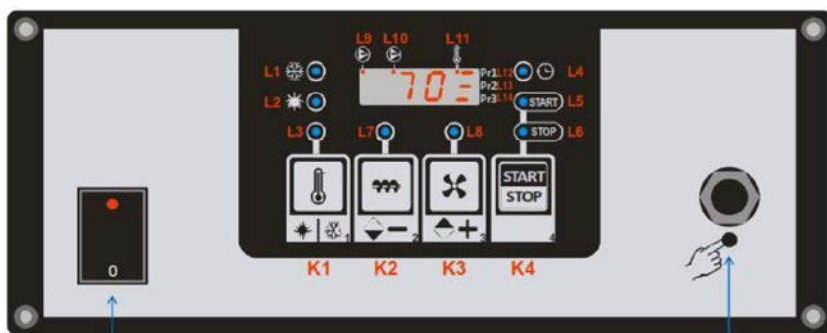
Дальнейшие указания предназначены для пользователя котла при проведении самостоятельной очистки и последующего включения в работу.



На дисплее отображаются параметры, относящиеся к работе котла и доступные пользователю. Расширенные настройки параметров находятся в сервисном меню, доступ к которому разрешен только квалифицированному специалисту.

## ПАНЕЛЬ УПРАВЛЕНИЯ

Панель управления, состоит из: главного выключателя, кнопки защитного термостата, дисплея, группы командных кнопок) и группы светодиодных индикаторов.



Главный выключатель

Защитный термостат с ручным перезапуском

## Назначение кнопок



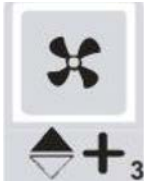
K1

- Нажатием кнопки **K1** можно изменить заданную температуру нагрева теплоносителя. При этом, загорится индикатор **L3**. Изменение текущего значения параметра выполняется с помощью кнопок **K2 (-)** и **K3 (+)**.
- Для переключения между режимами Зима/Лето необходимо удерживать кнопку **K1** в течении нескольких секунд. При этом загорится индикатор **L1** или **L2**.
- Нажатие кнопки **K1** подтверждает выбранное значение.



K2

- Нажатием кнопки **K2** можно изменить Время работы шнека подачи топлива. При этом загорится индикатор **L7**. Изменение текущего значения параметра выполняется с помощью кнопок **K2 (-)** и **K3 (+)**.
- Продолжительное нажатие кнопки в режиме Выкл (**OFF**) активирует Ручное включение шнека подачи пеллет в камеру сгорания: на дисплее отображается **LoAd**. Ручная подача пеллет прекращается после отпускания кнопки. Для обеспечения безопасности Ручное включение шнека активируется по истечении таймера **T72**.
- При нажатии кнопки **K2** уменьшается выбранное значение текущего параметра, а также производится прокрутка параметров в меню.



K3

- Нажатием кнопки **K3** можно изменить Скорость вращения вентилятора. При этом загорится индикатор **L8**. Изменение текущего значения параметра выполняется с помощью кнопок **K2 (-)** и **K3 (+)**.
- Продолжительное нажатие кнопки **K3** в режиме ВЫКЛ (**OFF**) активирует работу вентилятора на максимальной скорости. В это время на дисплее отображается **UEnt**.
- При нажатии кнопки **K3** увеличивается выбранное значение текущего параметра, а также производится прокрутка параметров в меню.



K4

- Продолжительное нажатие кнопки **K4** включает или выключает котел. При этом загорается индикатор **L5** или **L6**.
- При изменении текущего параметра меню кнопками **K2** или **K3**, нажатие кнопки **K4** позволяет осуществить выход без сохранения измененного значения.

K2 + K3

K2 + K3

- Продолжительное одновременное нажатие кнопок **K2** и **K3** позволяет выбрать одну из трех программ **Pr1 / Pr2 / Pr3/** При этом загорится соответствующий индикатор **L12 / L13 / L14**.
- Количество возможных программ определяется параметром **P89**.



В режиме ВЫКЛ (**OFF**) вы можете сбросить индикацию текущего состояния на дисплее нажатием кнопок **K2** или **K3**, но если на дисплее отображалось значение ошибки, то оно будет показано снова.

## Светодиодная индикация



L1 Загорается при активации Зимнего режима



L2 Загорается при активации Летнего режима

L3 Загорается при понижении температуры теплоносителя ниже заданных в параметрах **A03-A05**.

Мигает, при повышении температуры теплоносителя в котле выше заданного значения.

Выключен, при повышении температуры выше значения, заданного параметром **A03**.



L4 Загорается при получении команды от Таймера рабочего времени

START

L5 Загорается при нахождении котла в режиме ВКЛ

STOP

L6 Загорается при нахождении котла в режиме ВЫКЛ



L7 Загорается при включении шнека.



L8 Загорается при включении Вентилятора.



L9 Загорается при включении Насоса P1.

Индикатор мигает, если Насос отключается по команде Комнатного Термостата.



L10 Загорается при включении клапана или Насоса P2.



L11 Загорается при получении команды от Комнатного термостата.

Pr1

L12 Загорается при выборе Программы 1

Pr2

L13 Загорается при выборе Программы 2

Pr3

L14 Загорается при выборе Программы 3

## Дисплей

### Индикация \ Температура \ Режим \ Ошибки:

Четырех-разрядный дисплей отображает значение Температуры Теплоносителя в Котле, Режим Работы и наличии Ошибок в работе:

Индикация	Описание	Индикация	Описание
<b>OFF</b>	Выключено	<b>Mod</b>	Режим Модуляция
<b>Chc</b>	Режим Проверки	<b>PRn</b>	Режим Ожидания
<b>Acc</b>	Режим Розжига	<b>Si c</b>	Режим Безопасности
<b>Stb</b>	Режим Стабилизации	<b>SPE</b>	Режим Тушения
<b>rEc</b>	Режим Повторного Розжига	<b>ALt</b>	Система выключается при обнаружении ошибок в работе

Если присутствуют ошибки в работе, то на дисплее отобразится **Alt / Код ошибки**:

Индикация	Описание	Индикация	Описание
<b>tSic</b>	Сработал защитный термостат с ручным перезапуском	<b>SPAc</b>	Отсутствие горения
<b>CALd</b>	Превышение Температуры Теплоносителя в Котле	<b>Sond</b>	Значения температурных датчиков находятся вне пределов измерения
<b>AccF</b>	Ошибка Розжига	<b>Pell</b>	Недостаток пеллет в чаше горелки



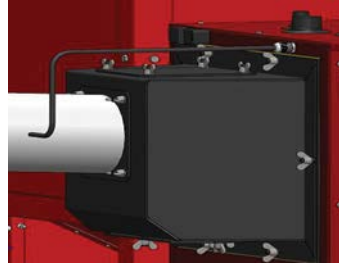
При нажатии кнопки Отключение питания на Панели управления на дисплее на 2 секунды отобразится Код продукта и Версия программного обеспечения.

Индикация	Описание	Индикация	Описание
<b>St14</b>	Код Продукта	<b>UR1.0</b>	Версия Программного Обеспечения

## НАЧАЛО ЭКСПЛУАТАЦИИ КОТЛА

- Убедитесь, что котел подключен к системе отопления.
- Просверлите отверстие диаметром 4мм на верхней стороне дымовой трубы в непосредственной близости от дымового выхода котла.
- Вставьте в это отверстие температурный датчик для контроля температуры дымовых газов.

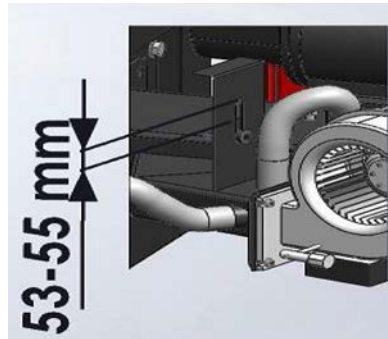
*Установка датчика температуры дымовых газов (тип А и В)*



- Убедитесь в том, что механизм транспортировки пеллет устойчиво стоит на полу, воздушная заслонка вентилятора максимально открыта и что направляющая воздушной заслонки системы безопасности имеет положение от 53 до 55 мм.



*Положение макс. открытой воздушной заслонки вентилятора*



*Положение направляющей воздушной заслонки системы безопасности*

- Подключите кабель котла на задней стенке к сети электропитания.
- Поместите небольшое количество пеллет в бункер и закройте его.
- При помощи включения механизма подачи пеллет переместите пеллеты в горелку в камере сгорания котла. Включение механизма возможно только при индикации на дисплее **OFF** и осуществляется нажатием на кнопку **(2)**. Пока вы удерживаете эту кнопку пеллеты подаются в чашу горелки. При загрузке чаши горелки описанным способом пеллеты должны находиться в основании горелки, непосредственно под нижним уровнем воздушных отверстий, как показано на рис. ниже.



*Уровень положения пеллет в горелке*

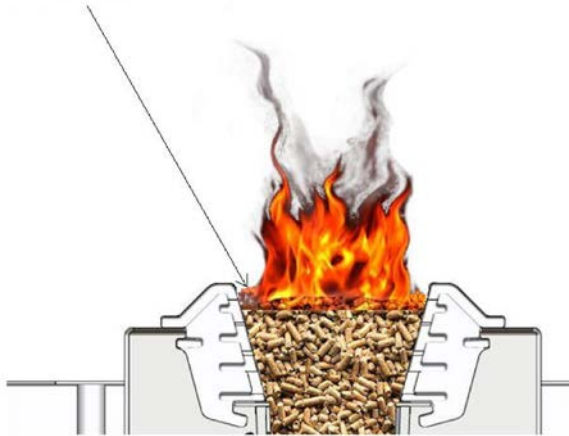
- Теперь, когда пеллеты находятся в горелке на необходимом для розжига уровне, можно начинать работу котла. Запуск осуществляется нажатием и удержанием кнопки **START/STOP** на протяжении более 3 секунд.
- В начальной стадии розжига включается вентилятор, а на дисплее на несколько секунд отображается - **Chc** (Режим Проверки). В этом режиме система проверяет работу компонентов котла.
- Далее на дисплее отображается **Acc** (Режим Розжига). Это говорит о включении устройства розжига пеллет (ТЭН). В то же время происходит включение механизма подачи пеллет и полное заполнение чаши горелки. Идеальный если уровень пеллет останется у верхнего края чаши горелки. Котел находится в режиме Розжига, пока значение температуры дымовых газов не превысит значение, заданное параметром **F18**. По умолчанию это значение 50°C. На этапе розжига сначала появится дым, а затем в течении 7-10 мин - небольшое пламя, которое со временем заполнит всю площадь чаши горелки.
- Как только значение температуры дымовых газов превысит заданное значение на дисплее появляется знак **Stb** (Режим Стабилизации). Это означает, что котел вошел в фазу стабилизации горения, т.е. когда система управления проверяет скорость роста температуры дымовых газов. Когда эти условия соблюдены - котел переходит в режим нормальной работы.
- Котел находится в Рабочем режиме, когда на дисплей не отображается ничего кроме текущей температуры теплоносителя в котле. Необходимо подождать 20-30 минут и убедиться что в камере сгорания происходит горение пеллет. Кроме того, в течении этого времени необходимо контролировать температуру дымовых газов. Для этого нажмите на панели управления кнопку **K1**, затем кнопку **K3** и в завершении кнопку **K2**. После чего на дисплее отобразится температура дымовых газов.
- К автоматике котла может быть подключен комнатный термостат. В этом случае, необходимо настроить желаемую температуру в помещении, которое является основным параметром для работы котла, а также установить температуру нагрева теплоносителя в котле (+70°C). При активации запроса на нагрев от комнатного термостата котел реагирует, включается и нагревает теплоноситель до установленной температуры до тех пор, пока температура в помещении не достигнет заданного значения. Существует возможность, что котел выключиться до достижения заданной температуры на комнатном термостате. В этом случае необходимо поднять температуру нагрева теплоносителя в котле до более высокой, например до +70°C
- Сгорание пеллет, независимо от мощности котла, необходимо настроить таким образом, чтобы горение происходило в верхней зоне чаши горелки (показано на рис.) Настройка сгорания пеллет производится путем регулирования времени работы шнека и количества воздуха. В случае, если уровень пламени в чаше горелки начинает опускаться, необходимо продлить время работы шнека или уменьшить количество воздуха. Если мы хотим понизить интенсивность горения, то необходимо уменьшить количество воздуха. Если уровень

пламени находится выше необходимого, то можно уменьшить время работы шнека или увеличить количество воздуха. Чтобы точно определить параметры, необходимые для нормального сгорания пеллет, необходимо наблюдать за процессом работы котла в течении минимум одного часа.



**Примечание:** Для оптимальной работы котла рекомендуется изменять температуру нагрева теплоносителя, но не регулицию посредством ручного ограничения мощности.

Место золообразования в процессе сгорания пеллет




**Примечание:** В обязательном порядке проведите анализ продуктов сгорания после первого запуска котла для измерения содержания остаточного кислорода ( $O_2$ ).

## КРАТКАЯ ИНСТРУКЦИЯ ДЛЯ ПОЛЬЗОВАТЕЛЯ

### Загрузка пеллет в горелку. Подготовка к пуску котла

- Поместите пеллеты в бункер котла.
- На дисплее должно отображаться **OFF**.




- Нажмите и удерживайте кнопку (K2)  2. Пока кнопка удерживается, механизм подачи подает пеллеты в чашу горелки и на дисплее отображается **LoAD**.

### Начало и завершение Режима работы на Пеллетах

- Включите главный выключатель



- Нажмите и удерживайте кнопку (K4)  4 в течение 4-5 сек.

- Если вы хотите завершить работу на пеллетах, то необходимо нажать кнопку (K4)  4 и удерживать ее в течение 4-5 сек.

### Изменение времени работы механизма подачи пеллет в режиме нормальной работы

- Нажмите один раз кнопку (K2)  2, после чего с помощью кнопок (K4)  4 и (K3)  3 измените значение времени работы механизма подачи пеллет.



измените значение времени работы механизма подачи пеллет.



мигает индикатор L7



или



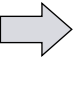
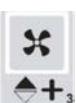
### Изменение количества воздуха, подаваемого вентилятором



мигает индикатор L8



или



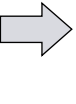
### Изменение значения температуры теплоносителя



мигает индикатор L3



или





## Просмотр текущей температуры дымовых газов



## ОШИБКИ ВО ВРЕМЯ РОЗЖИГА И ЗАПУСКА КОТЛА

Все возможные ошибки на начальной стадии запуска котла, т.е. во время розжига, можно разделить на три основные группы:

**Группа I** - Ошибки в процессе розжига, связанные с ситуацией, когда не появляется дым или пламя в течение более чем 20 минут с момента включения устройства для розжига пеллет (ТЭН).

	Возможные причины	Устранение неисправности
1.	Заблокирована воздушная заслонка вентилятора, расположенного на механизме подачи пеллет	Удостоверьтесь, что заслонка вентилятора не заблокирована и приведите ее в полностью открытое положение.
2.	Шланг, который соединяет канал воздуха от вентилятора на ТЭН не подсоединен.	Подсоедините шланг от вентилятора к ТЭН.
3.	Расстояние между ТЭН и патрубком в месте установки ТЭН загрязнено пеплом, что препятствует прохождению воздуха, необходимого для розжига.	Сначала очистите пространство со стороны чаши горелки при помощи провода толщиной 1-2 мм. Если эта процедура не решает проблему - отключите котел от сети электропитания, снимите ТЭН и прочистите место его установки.
4.	Пространство в чаше горелки забито несгоревшими остатками или шлаком, что препятствует прохождению воздуха, необходимого для горения.	Очистить пространство чаши горелки. Крупные частицы шлака необходимо удалить механически, а мелкий шлак может быть удален посредством пылесоса.
5.	Используемые пеллеты имеют высокую влажность.	Попробуйте использовать пеллеты, имеющие более низкий уровень влажности.
6.	Электрическое напряжение в сети, к которому подключен котел значительно ниже чем 220-230В, что снижает мощность ТЭН.	Подключите адаптер переменного тока или произведите розжиг вручную.
7.	После ручного заполнения и автоматического пополнения уровень пеллет не достигает места расположения ТЭН.	Подайте пеллеты в горелку для достижения необходимого уровня.
8.	Котел переведен с автоматического на ручной тип розжига. Если в течении всего периода Режим Розжига индикатор работы устройства розжига не горит, это означает, что котел работает в ручном типе розжига.	Переключите котел в автоматический тип розжига.
9.	Неисправность ТЭН. Выключите котел от электросети и измерьте сопротивление устройства розжига.	Замените ТЭН.

**Группа II** - Ошибки в процессе розжига, связанные с ситуацией, когда пламя появилось, но через некоторое время (через несколько минут) горение топлива в котле было прекращено.

	<b>Возможные причины</b>	<b>Устранение неисправности</b>
1.	Скорость вентилятора в Режиме Розжига. Скорость вентилятора в этом режиме определяется параметрами <b>Uc00</b> и <b>Uc01</b> . Если значения этих параметров значительно отличается от заводских значений, то это не нормально и требует регулировки. В этом случае, недостаточная скорость вентилятора в Режиме Розжига не даст прироста температуры дымовых газов, однако и слишком высокая скорость вентилятора приведет к быстрому сгоранию пеллет, что также повлечет за собой снижение температуры дымовых газов.	Отрегулируйте значения параметров <b>Uc00</b> и <b>Uc01</b> в соответствии с заводскими или близкими к ним значениями.
2.	Скорость вентилятора в Режиме Стабилизации. Котел успешно произвел розжиг и появился дым. На дисплее отображается <b>Stb</b> , что означает, что котел находится в Режиме Стабилизации, но после этого пламя в камере сгорания гаснет. Наиболее частой причиной этого является недостаточная скорость вентилятора в Режиме Стабилизации, которая регулируется параметром <b>Uc04</b> .	Увеличьте скорость вращения вентилятора с помощью изменения параметра <b>Uc04</b> .
3.	Слишком большое или недостаточное количество пеллет в Режиме Стабилизации (на дисплее отображается - <b>Stb</b> ). В этом случае может произойти блокировка горелки и перевод котла в Режим Тушения. Количество пеллет в Режиме Стабилизации регулируется с помощью параметра <b>CL04</b> .	Приведите значение параметра <b>CL04</b> в соответствии с заводскому или близкому к нему значению.
4.	Котел вошел в Режим Стабилизации, но переходит в Режим Тушение, из-за того, что температура дымовых газов не повышается. Температура держится на одном уровне, а при подаче новой порции пеллет происходит ее снижение. Эта проблема чаще всего возникает при ошибке в подборе длины и диаметра дымохода.	Понижьте значение температуры дымовых газов, изменив значение параметра <b>F18</b>

**Группа III** - Розжиг топлива в котле произведен успешно и котел работает в течение нескольких часов. При достижении заданной температуры теплоносителя вентилятор и механизм подачи пеллет останавливаются и в течение длительного времени нет необходимости в их включении (как правило, эта ситуация возникает в ночное время). Затем температура теплоносителя падает или пользователю требуется повышение температуры (как правило, эта ситуация возникает в первой половине дня) - котел получает сигнал к началу Режимы Розжига, но пламя не появляется.

Основной целью этого режима является поддержание пламени в течение нескольких часов. Это достигается путем периодического включения механизма подачи пеллет и вентилятора в определенные периоды времени.

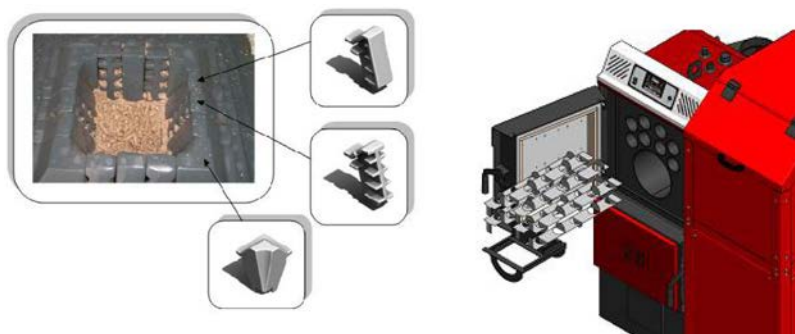
- Как только температура теплоносителя в котле достигнет заданного значения котел входит в Режим Ожидания. Через некоторое время, значение которого определено параметром **T04** (в минутах) активируются механизм подачи пеллет и вентилятор. Котел находится в Режиме Ожидания до тех пор пока не возникнет запроса на нагрев.
- Продолжительность работы механизма подачи пеллет и вентилятора при периодическом включении в Режиме Ожидания определяется параметром **T05** (в секундах).
- При включении механизма подачи пеллет время его работы определяется параметром **CL09** (в секундах).
- Во время включения вентилятора в этом режиме его мощность определяется параметром **Uc09**.

**Возможные ошибки при работе в Режиме Ожидания:**

	<b>Возможные причины</b>	<b>Устранение неисправности</b>
1.	В горелке недостаточно пеллет для перехода из Режимы Ожидания в нормальный режим работы.	-Уменьшите значение параметра <b>T04</b> . Это позволит увеличить частоту периодических включений механизма подачи пеллет и вентилятора в Режиме Ожидания. -Увеличьте продолжительность периодического процесса включения механизма пеллет и вентилятора, т.е. значение параметра <b>T05</b> .
2.	Большое количество несгоревших пеллет, в момент перехода котла в нормальный режим работы.	-Увеличьте параметр <b>T04</b> -Уменьшите параметр <b>T05</b> -Уменьшите мощность вентилятора для горения в Режиме Ожидания - Параметр <b>Uc09</b> .

Котел требует периодической очистки.

- Ежедневная очистка касается также пространства камеры сгорания вокруг чаши пеллетной горелки, благодаря регулярному удалению пепла создаются условия для лучшей работы электронагревателя для розжига и лучшего сгорания, т.е. для прохождения объема воздуха через воздушные каналы в пеллетной горелке. Кроме того, пепел в течение дня начинает оседать на полу вокруг самой топки. При средних параметрах сгорания 100 кг пеллет производится 1 кг пепла.
- Каждые 3-7 дней необходимо счищать отложения сажи и пепла со стенок самой топки и колосниковых решеток (при их наличии). Таким образом мы сохраняем большую степень теплопередачи, т.к. 1 мм отложений пепла и сажи уменьшает теплопередачу на 5%.
- Один раз в месяц необходимо также вынимать турбулизаторы и со всех доступных элементов котла удалять пепел и сажу. Все, что удаляется таким образом, собирается через нижние отверстия.



*Извлечение турбулизаторов из котла ECO COMFORT*



**Если в котле в ходе его эксплуатации появится конденсат, необходимо собрать конденсат, а весь котел изнутри смазать базовыми средствами для очистки или хотя бы водным раствором строительной извести.**

**Таким образом нейтрализуется кислота, возникающая вследствие появления конденсата! Обязательно необходимо консервировать котел в конце отопительного сезона. В этой ситуации необходимо закрыть все отверстия на котле, чтобы не происходила циркуляция воздуха через котел, потому что так в котле может появиться влага.**



**Обслуживание котла является одним из наиболее важных факторов, влияющих на продолжительность срока его использования. Особенно важным является очистка котла и нейтрализация кислот описанным способом в межсезонье.**

**РЕГЛАМЕНТ ПРОВЕДЕНИЯ ОБЯЗАТЕЛЬНЫХ РАБОТ**

<b>I. Регулярное обслуживание пользователем</b>		<b>ECO COMFORT</b>
1.	Очистка горелки и поверхностей топки от золы	1 раз / 7 дней
2.	Очистка турбулизаторов и зольника	1 раз / 1 мес.
<b>II. Периодическое сервисное обслуживание</b>		
1.	Проверка / очистка воздушного канала шнековой подачи	1 раз / 12 мес.
2.	Проверка / очистка канала подачи пеллет	1 раз / 6 мес.
3.	Проверка / очистка и смазка обслуживаемых подшипников	1 раз / 6 мес.
4.	Проверка предохранительных устройств	1 раз / 12 мес.
5.	Проверка / очистка и смазка цепей и шестерней	1 раз / 12 мес.
6.	Очистка теплообменника от отложений смол и сажи	1 раз / 12 мес.
7.	Проверка технического состояния и герметичности уплотнительных шнуров дверей	1 раз / 12 мес.
8.	Проверка технического состояния петель дверей и запирающего механизма. Регулировка при необходимости.	1 раз / 12 мес.
9.	Проверка технического состояния термоизоляционной панели двери. Замена при необходимости.	1 раз / 12 мес.
10.	Проверка работы циркуляционных насосов системы отопления	1 раз / 12 мес.
11.	Проверка технического состояния запорных вентилей системы отопления	1 раз / 12 мес.
12.	Проверка технического состояния шнека со стороны чаши горелки (износ витков шнека, механические повреждения, герметичность, искривления)	1 раз / 12 мес.
13.	Проверка технического состояния обслуживаемого редуктора (наличие смазки внутри)	1 раз / 12 мес.
14.	Проверка технического состояния необслуживаемого редуктора	1 раз / 12 мес.
15.	Проверка / демонтаж и очистка вентилятора подачи воздуха	1 раз / 12 мес.
16.	Проверка / очистка противопожарного клапана бункера	1 раз / 12 мес.
17.	Проверка и регулировка подачи воздуха в горелку	по необходимости
18.	Проверка затяжки крепежей элементов котла	1 раз / 12 мес.
19.	Проверка / очистка дымохода от продуктов неполного сгорания	1 раз / 12 мес.
20.	Проверка электропроводки на предмет отсутствия пережогов, оплавления и пр. повреждений	1 раз / 12 мес.
21.	Проверка и подтяжка винтовых клемм электрических соединений	1 раз / 12 мес.
22.	Очистка горелки с разбором	1 раз / 12 мес.
<b>III. Периодическая замена элементов</b>		
1.	Проверка / замена устройства розжига	1 раз / 24 мес.
2.	Проверка / замена необслуживаемых подшипников (2 шт.) противопожарного клапана	1 раз / 12 мес.

