



Общие сведения

Содержание

Общие сведения	Содержание 2
	Важные указания
	Гарантия, общие указания по технике безопасности 3
	Указания по технике безопасности 4
	Монтаж, ввод в эксплуатацию, техническое обслуживание 4
Технические характеристики	важные компоненты 5
	Графики мощности 7
	Размерные эскизы 11
Монтаж	Крепление горелки к котлу Электрические соединения
	Предварительные установки 13
	Установочные размеры головки горелки 14
	Подвод газа 15
	Описание газового тракта 16
Ввод в эксплуатацию	Процедура проверок 18
	Газовый запуск Режим функционирования на газе
	Основные правила безопасности 20
	Регулирование состава смеси (топливо/воздух)
	Газовые клапаны и арматура 21
	Электронный блок управления горелкой 22
	Сервопривод SAD 15 Сервопривод STM 40 23
	Датчики пламени 24
	Реле давления газа Реле давления воздуха 25
	Газовый клапан генератора розжига Комбинированные блоки CG 15-30 ... 26
	Измерение уходящих газов 28
Инструкции по обслуживанию	Техническое обслуживание горелки 30
	Колесо вентилятора 31
Обслуживание	Причина и устранение неисправностей 32
Декларация	Декларация изготовителя моноблочной газовой горелки 34

Общие сведения

Важные указания

Указания по технике безопасности

Монтаж, ввод в эксплуатацию, техническое обслуживание

положения или предписания предупреждения несчастных случаев и соответствующие национальные инструкции по сооружению и технике безопасности, положения, стандарты и законы.

6. Обозначения, находящиеся на установке, должны поддерживаться в читабельном состоянии и при

необходимости обновляться.

7. Функционирование устройства только с исправными и включенными защитными устройствами.

8. Установка должна ежегодно – в зависимости от системных условий при необходимости чаще – проверяться на внешне распознаваемые повреждения и

функциональность защитных устройств.

9. Защитные свойства и безопасность не должны ухудшаться, выходить из строя и изменяться дополнительной внешней проводкой.

Виды деятельности на электрической установке

- Все виды деятельности на электрической установке должны выполняться специалистом-электриком.
- При проведении всех работ установка должна выключаться от электропитания и защититься против неожиданного повторного включения.
- Работы под напряжением должны проводиться только под надзором второго лица, который при опасности выключает установку от электропитания.
- Электрическая установка должна проверяться в рамках технического обслуживания. Любое повреждение (напр., ослабленные соединения, поврежденная изоляция кабеля) должно немедленно устраняться.

Указания по технике безопасности для монтажа

Отключить установку от электропитания!

Перед началом монтажных работ отключить основной и аварийный выключатель и предохранить от повторного включения.

Опасно! Несоблюдение этого может привести к ударам электрическим током. Результатом этого могут быть тяжелые травмы или смертельный исход.

Указания по технике безопасности для первого ввода в эксплуатацию

Первый ввод в эксплуатацию топочной установки должен выполнять только производитель, изготовитель или другой из этих названных специалистов. При этом должны проверяться все регулирующие, управляющие и защитные устройства на их функцию и – насколько это позволяет регулирование – на их правильную настройку.

Перед первым вводом в эксплуатацию необходимо проверить надлежащую защиту электрических цепей и меры по защите от касания электрических устройств и общей проводки.

Указания по технике безопасности для технического обслуживания

- Перед началом работ оператор должен получить информацию об их выполнении.
- Монтаж, ввод в эксплуатацию/настройка, ремонт и техническое обслуживание только специалистами, специально обученными и уполномоченными на выполнение особенно к работам на электрическом оборудовании и системах подачи газа или жидкого топлива.
- Во время проведения работ на установке необходимо надевать соответствующую защитную одежду.
- Предписанные работы по настройке, техническому обслуживанию и инспекции должны проводиться с соблюдением предусмотренных сроков.
- При проведении работ на установке ее необходимо отключить от электропитания и предохранить от неожиданного повторного включения.
- Перед началом работ на установке необходимо прервать подачу топлива.
- Все предохранительные устройства должны регулярно проверяться согласно соответствующим национальным положениям, предписаниям, стандартам и законам.
- Поврежденные детали должны заменяться немедленно. При замене деталей должны применяться оригинальные детали или подтвержденные или разрешенные изготовителем запасные детали.
- Не разрешается устанавливать дополнительные компоненты, которые не являлись вместе с установкой составной частью испытания образца или отдельного испытания.
- Без разрешения изготовителя не должны предприниматься изменения, перенастройки на установке.
- Ослабленные винтовые соединения должны контролироваться после повторного соединения на прочную посадку.
- При открытии соединений уплотнений необходимо тщательно прочистить уплотняющие площади при повторном монтаже. Следует обратить внимание на безупречное соединение, поврежденные уплотнения следует

- заменить. После повторного монтажа должно осуществляться испытание на герметичность.
- Ремонтные работы на устройствах ограничения, самонастраиваемых устройствах и устройствах контроля пламени, а также на других защитных устройствах должны выполняться только соответствующим изготовителем или их уполномоченными на отдельном устройстве. Специалист по техническому обслуживанию должен заменять комплектные конструктивные элементы или узлы одного и того же типа.
- После замены или ремонта защитных устройств, а также после завершения работ по техническому обслуживанию предохранительные устройства должны проверяться на их функциональность.
- Использовать горелку только на топках, которые пригодны для соответствующих размеров пламени, т.е., в которых пламя может беспрепятственно разгораться.
- Каждое изменение давления топки (напр., от изменений на газорегулирующей системе) и любое изменение, которое приводит к измененной подаче воздуха на горелку (напр., дополнительное применение звукоизоляционной крышки), требует проведения дополнительного регулирования горелки!
- Во время работы горелки находящиеся поблизости люди должны защищаться соответствующими средствами от вредного для здоровья шумового воздействия.

После всех работ по техническому обслуживанию и ремонту:

1. Проверка работоспособности
2. На всех точках нагрузки проверка значений O_2 (CO_2 -) / CO - / NOx , а также показатель дымности и потери тепла с отработавших газов
3. Составить протокол измерений, оставить копию на установке.

Технические характеристики

ВАЖНЫЕ КОМПОНЕНТЫ

Тип горелки	9 10.12000.30 G-E	9 10.12000.37 G-E	9 10.14000.37 G-E	9 10.14000.45 G-E FQ	9 10.16000.45 G-E FQ
Теплоотдача горения *(FQe=частотное управление двигателя)	природный газ 1.300* - 12.000 kW *(1.750 kW без FQ природный газ LL)	природный газ 1.300* - 12.000 kW *(1.750 kW без FQ природный газ LL)	природный газ 1.750* - 14.000 kW *(2000 kW без FQ природный газ LL)	природный газ 1.750 - 14.000 kW	природный газ 2.000 - 16.000 kW
Максимальное соотношение регулирования	1:8,0 при природном газе E и с FQe 1:6,8 без FQe отклоняющиеся значения по запросу (Внимание: нижняя рабочая точка должна также располагаться в пределах графика мощности.)				
Давление в камере сгорания	Выбор номинальной нагрузки горелки в пределах диапазона номинальной нагрузки, обозначенного в графике мощности; отклоняющаяся номинальная нагрузка по запросу Для горелок с FQ повышенное давление в топке путем повышения частоты двигателя до >50 Гц вплоть до максимального предела загрузкиемости.				
Топливо	Природный газ E, LL				
Рабочий режим	с возможностью постоянного регулирования				
Топочный автомат Электронное комбинированное регулирование	Etamatic OEM или BCS 300 на горелке, другое электронное комбинированное регулирование в отдельном распределительном шкафу				
Электротехническое оснащение	На горелке установлен распределительный шкаф IP54, который содержит клеммную колодку и в зависимости от оснащения топочный менеджер и другие компоненты				
Опции электротехнического оснащения	BCS или Etamatic OEM в качестве блока управления горелкой Управление мощностью при помощи контактора, плавной работы или запуска по схеме Y-D снаружи в отдельном распределительном шкафу Регулирование мощности от внешнего заданного значения 4-20 мА Преобразователь частоты снаружи в отдельном распределительном шкафу Подготовка к специальному регулированию O2, щуп установлен снаружи Profibus DP, Modbus RT, Ethernet				
Двигатель наддува	400/690 В, 50/60Гц /2950 об/мин, IP55				
	30 kW	37 kW	37 kW	45 kW	45 kW
Подсоединение газа	DN100, PN16, природный газ p _{min} =250 мбар, природный газ LL p _{min} =300 мбар				
Степень защиты	IP40, дополнительно IP54				
Выбросы NOx	Класс выбросов 2 согласно EN 676, 100-150 мг/кВтч (без допуска воздуха согласно EN 676); Конкретные значения по запросу				
Длина пламени макс. при 3 % O₂	6,0 m	6,0 m	6,4	6,4 m	6,8 m
Диаметр топки	мин. 1,3 м (в зависимости от мощности топки и соответствующих требований NOx)				
Шумовая эмиссия	< 97 дБ(А) звукового давления (среднее значение на огибающей поверхности на расстоянии 1 м)				
Место установки	Закрытые помещения или на месте монтажа с защитой от влияния погоды; неагрессивная атмосфера				
Условия окружающей среды (включая влияние теплового излучения)	от 0°C до макс. 60°C с BCS или Etamatic OEM на горелке, от -10°C до макс. 60°C с другими устройствами электронного комбинированного регулирования в распределительном шкафу котла, относительная влажность воздуха макс. 60% (специальная антикоррозионная защита по запросу)				

Технические характеристики

важные компоненты Описание горелки

Вес горелки	ок. 550 кг плюс 100 кг транспортного шасси
важные компоненты:	
Контроль пламени	QRA2 / QRA 53 / FFS 06
Запальный трансформатор	EBI
Серводвигатели	SAD 15 / STM 30/40
Реле контроля давления воздуха	DL 50 A

Режим работы

Автоматическая, регулируемая газовая горелка для технических горючих газов согласно EN 437, группы газа 2 и 3. Испытано согласно EN 676.

Применение

Горелка предназначена для эксплуатации в отопительных котлах, паровых котлах и воздухонагревателях с трехходовой или продувной топочной камерой.

Исполнение

Горелки уже имеют проволочные соединения клеммной колодке.

Исполнение BCS и Etamatic OEM

Электронное управление горелкой (топочный автомат, электронное комбинированное соединение, контроль плотности газового клапана) размещено на горелке.

Другие устройства электронного комбинированного регулирования

Электронное управление горелкой (топочный автомат, электронное комбинированное соединение, контроль плотности газового клапана) размещено в отдельном распределительном шкафу.

Приточный воздух

Колесо вентилятора избыточного давления с крутой характеристикой для выработки высокого роста давления. Стабильная характеристика горения без пульсаций также возможна на теплогенераторах с высоким сопротивлением со стороны выпуска.

Регулирование

Регулирование соотношения "топливо-воздух" через электронное комбинированное регулирование и сервоприводы на исполнительные элементы
- воздушная регулирующая заслонка
- газовая заслонка
- при необх. преобразователь частоты.

Контроль

Контроль пламени с помощью блока ультрафиолетового контроля и испытанного топочного автомата. Контроль дутьевого воздуха с помощью дифференциальных реле давления; при регулировании частоты вращения с ее контролем.

Розжиг

электрический высоковольтный розжиг через встроенную запальную горелку.

Теплоотдача запального пламени < 10% от основного пламени.

Технические характеристики

Графики мощности

График мощности 9 10.12000.30 G-E согласно EN 676

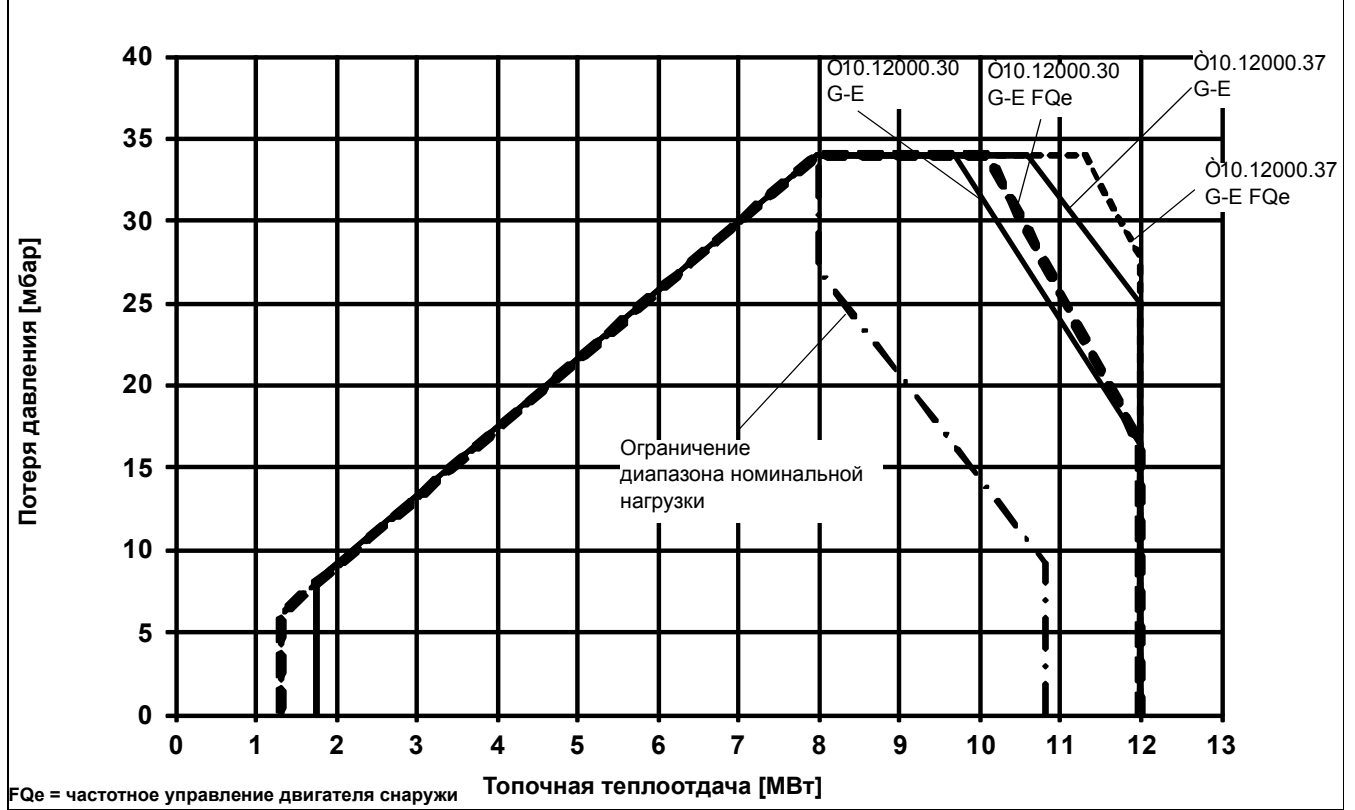
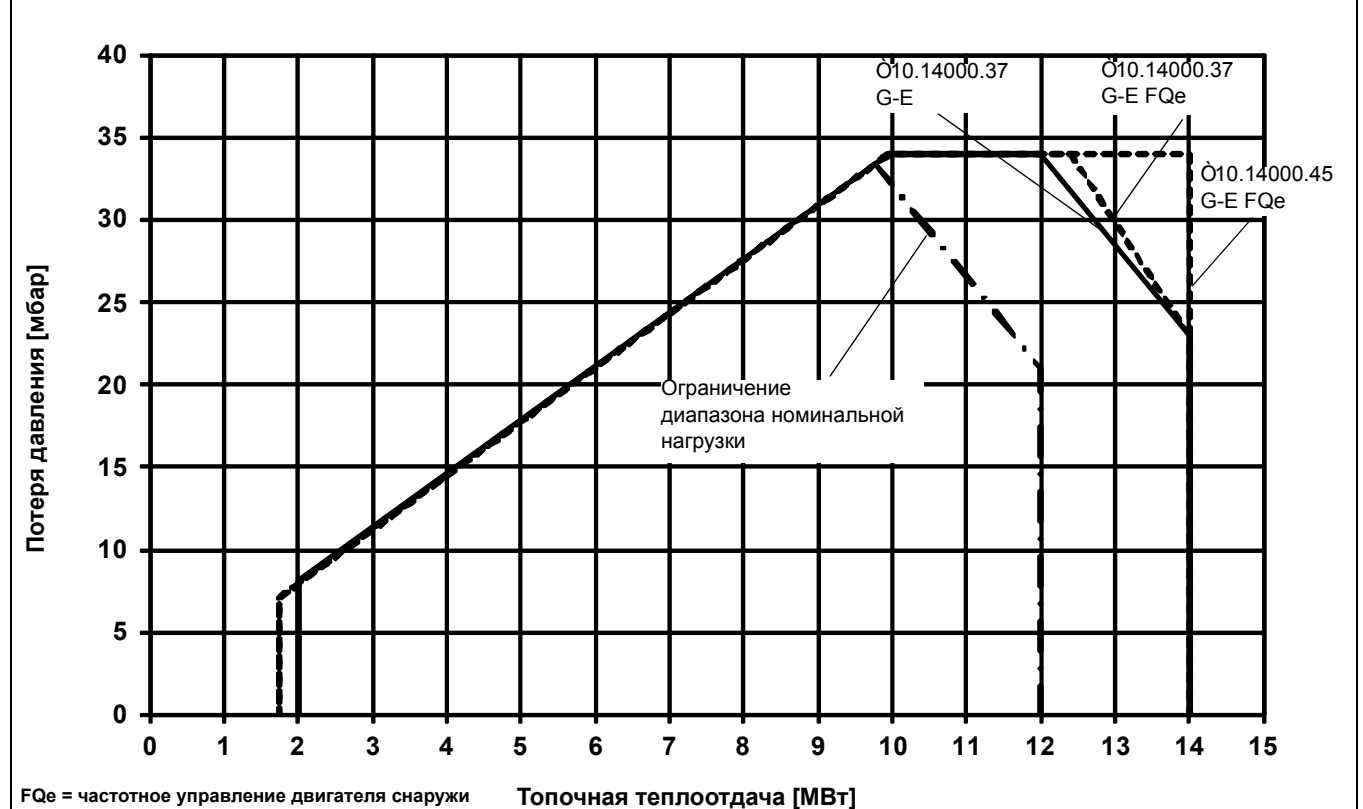
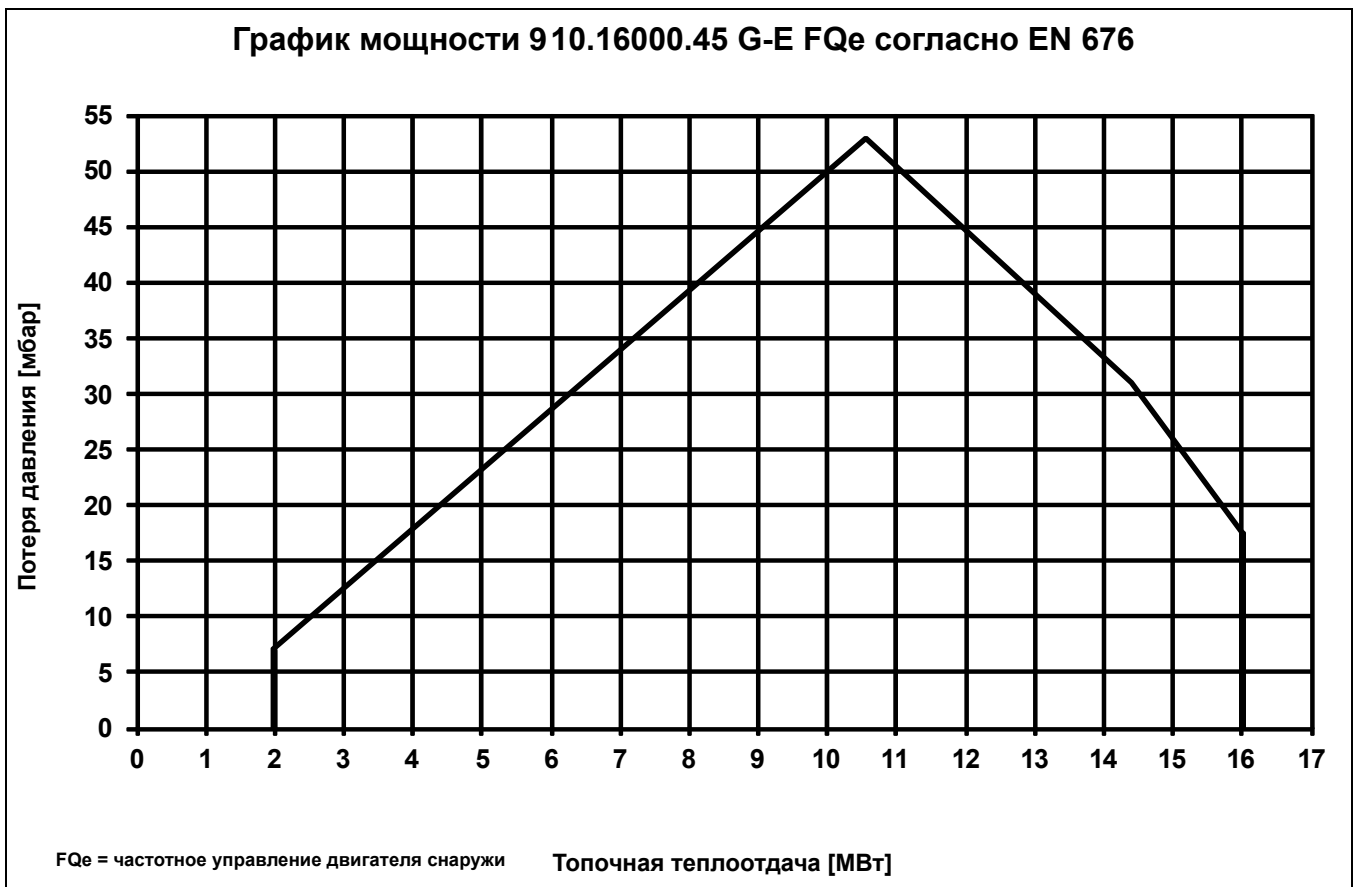


График мощности 9 10.14000.45 G-E согласно EN 676



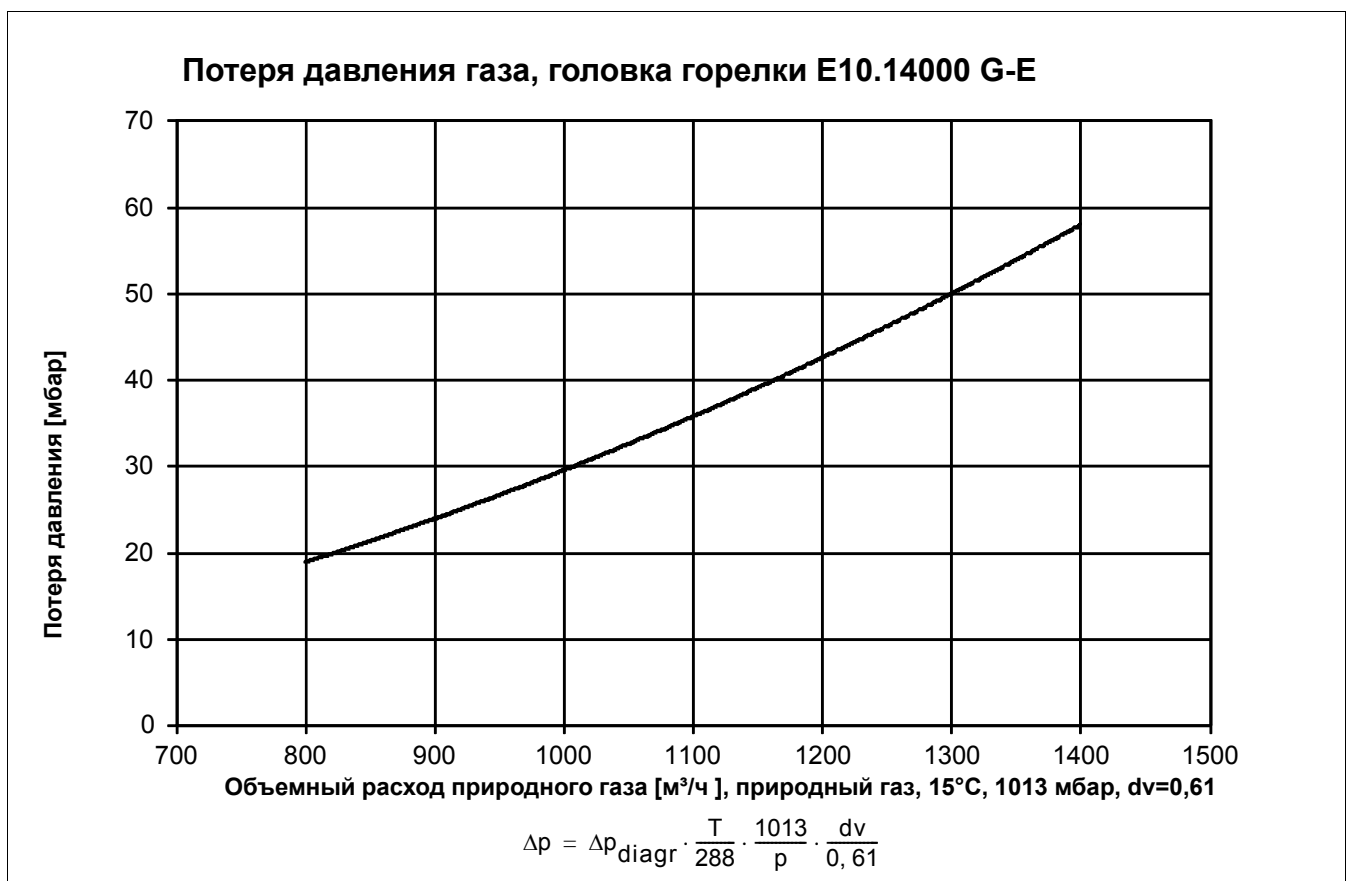
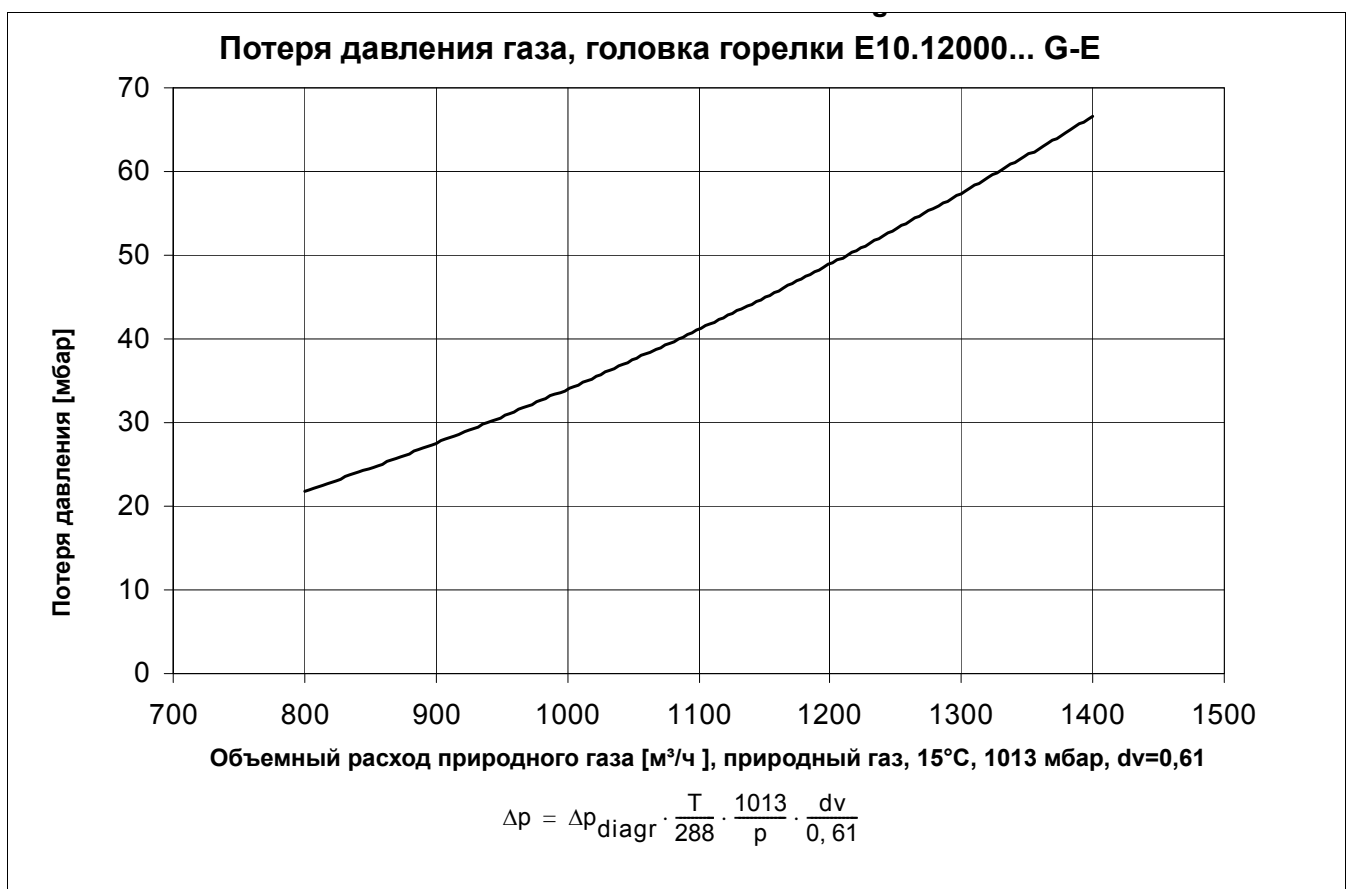
Технические характеристики

Графики мощности



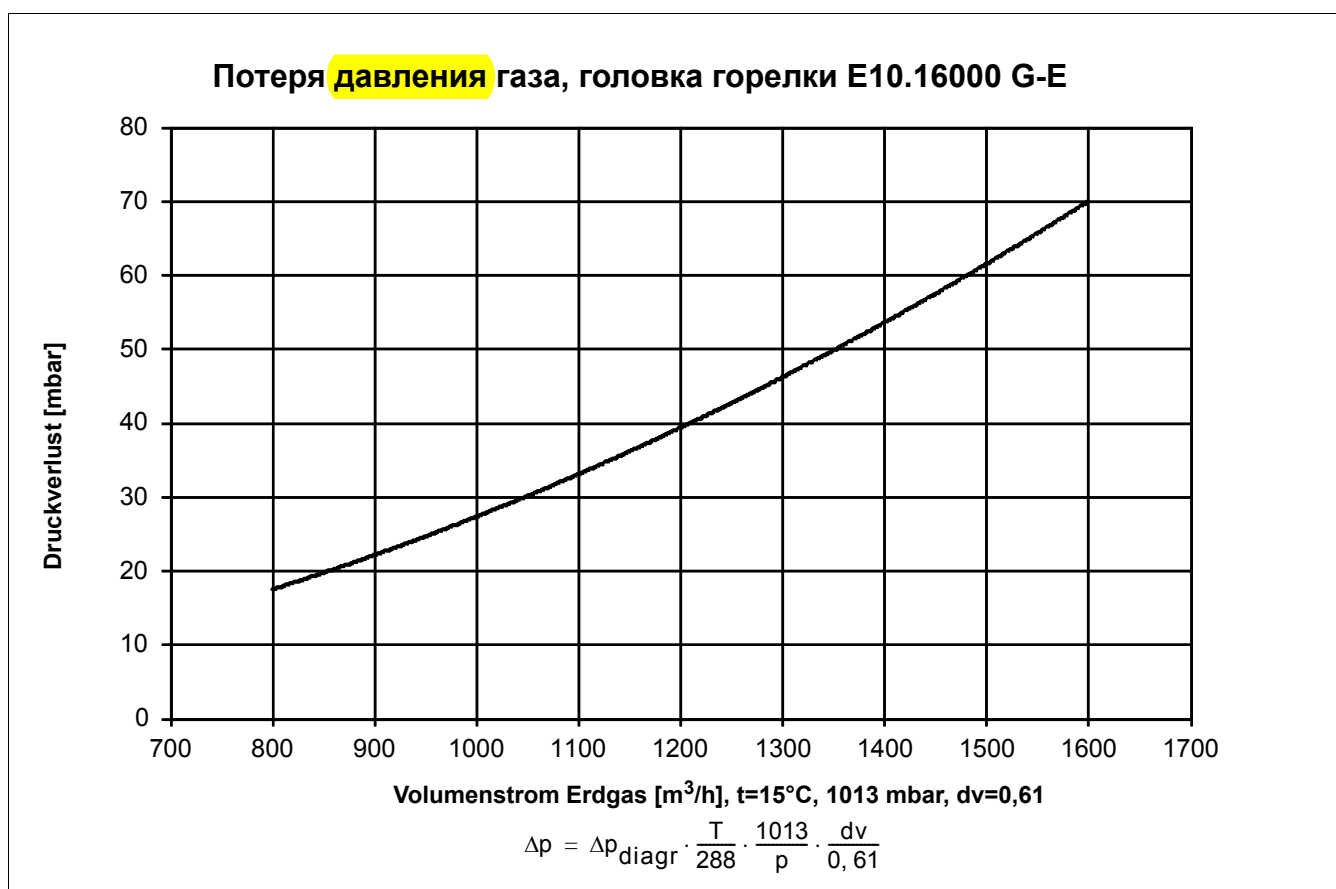
Технические характеристики

Потеря давления газа на головке горелки



Технические характеристики

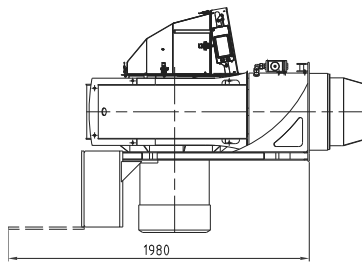
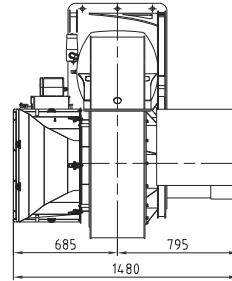
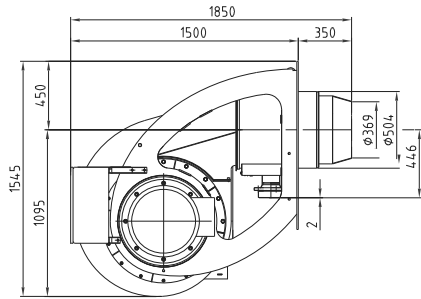
Потеря давления газа на головке горелки Потеря давления газа на газовой заслонке



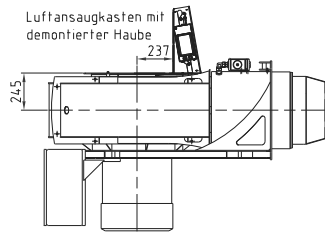
Технические характеристики

Размерные эскизы

E 10 G-E



Крышку электродвигателя можно снимать при открытии дверцы котла для проверки



Двигатель с демонтированной вентиляционной защитной решеткой

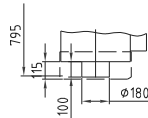
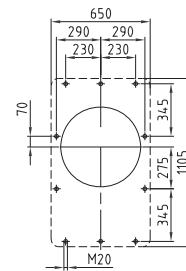


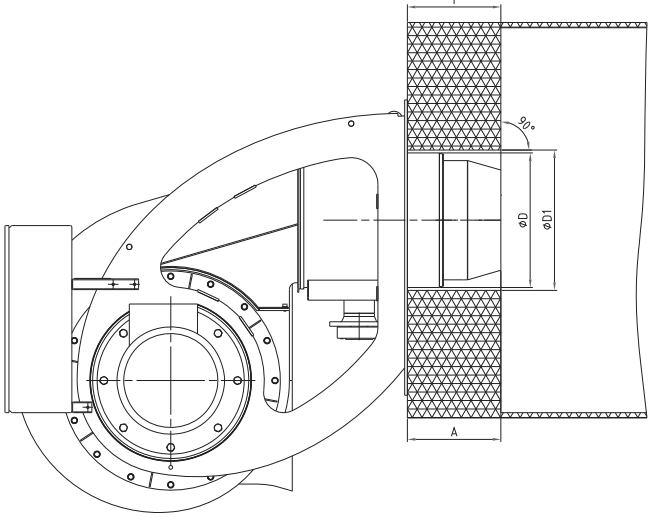
Схема сверления плиты котла



Технические характеристики

Монтажные условия

1)



к 1)
Обмуровка котла

$D = 497$
 $D1 = 525$
 $A=T = 350$ (стандартная глубина муфеля)

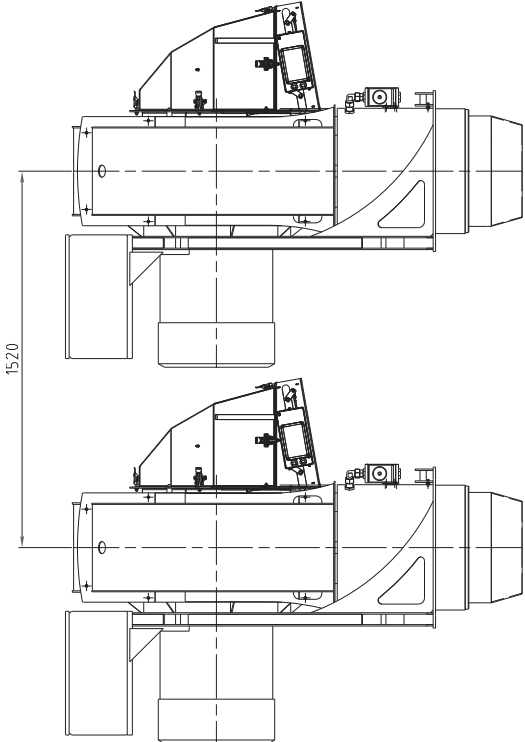
Глубина погружения (размер A) опционально может увеличиваться, лучше шагами по 100 мм.
На котлах с тремя газоходами:
 $A=T$ (допустимо $A=T-20...+80$)
На реверсивных котлах:
 $A=T+50$ мм+оборотный зазор передней огневой камеры.

Обмуровка должна выполняться перпендикулярно к трубе горелки. Необходимые согласования (скосы, закругления), которые необходимы, напр., на реверсивных котлах, должны заранее начинаться при диаметре 70 % от диаметра топки.

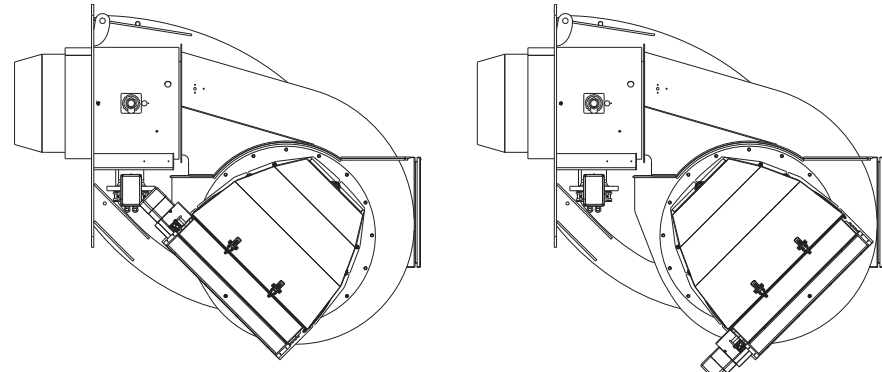
Промежуточное пространство между жаровой трубой горелки и обмуровкой котла должно обшиваться жаропрочным материалом (напр., Cerafelt).

Промежуточное пространство запрещается обмуровывать!

2)



3)



к 3)
Примечание:
В специальных случаях применения корпус воздухозабора может монтироваться таким образом, чтобы отверстие показывало другое направление. Габаритный чертеж незначительно отличается. Корпус воздухозабора может поворачиваться пошагово по 22,5 °.

Монтаж

Крепление горелки к котлу Электрические соединения Предварительные установки

Проверьте перед монтажом горелки

Проверьте правильность настроек смесительного блока; см. чертеж с размерами.

Настройки головки горелки

Указанные настройки являются заводскими.

Они являются рекомендованными значениями и могут быть перенастроены в соответствии с используемой установкой, анализом отработанных газов и характеристиками сгорания.

- Установите электроды розжига в соответствии с чертежом.
- Проверьте монтажную трубу горелки в соответствии с главой "Соединение котла с горелкой" и спецификацией производителя котла.

Электрические соединения:

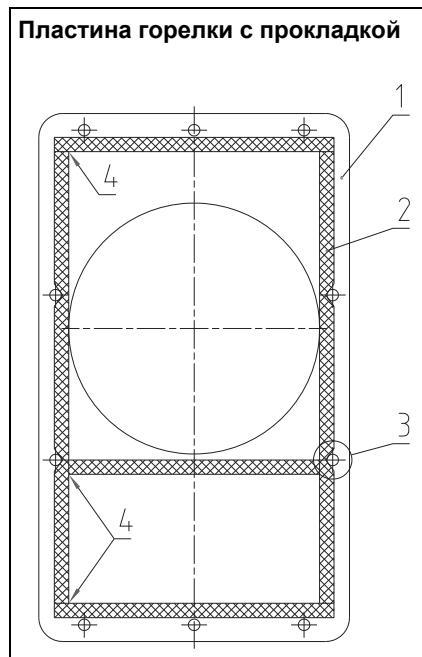
Электрические соединения, включая все монтажные материалы, а также разъемы и клеммы для заземления должны соответствовать действующим нормам. Что касается электрического монтажа горелки, см. электрическую схему котельной установки.

Электрические соединения горелки, газовых клапанов и приборов могут выполняться только специалистами, имеющими соответствующее разрешение.

Монтаж горелки

Для установки горелки на котел убедитесь в том, что установочная плита подготовлена в соответствии с размерами, приведенными в технической документации.

- Вставьте резьбовые шпильки в установочную плиту.
- Установите изолирующую подложку и горелку на место и затяните болты.



Размещение уплотняющей ленты на котле (1)

- Ровно приклейте клейкую ленту в соответствии с рисунком (2).
- Подрежьте прокладку в тех местах, где она закрывает отверстия для четырех вертикальных болтов (3).
- В случае фланцевого соединения убедитесь в том, что края плотно прилегают друг к другу (4).

Примечание:

при подключении соединительных кабелей убедитесь в том, что они достаточной длины, чтобы не мешать открыванию дверцы котла и повороту горелки.

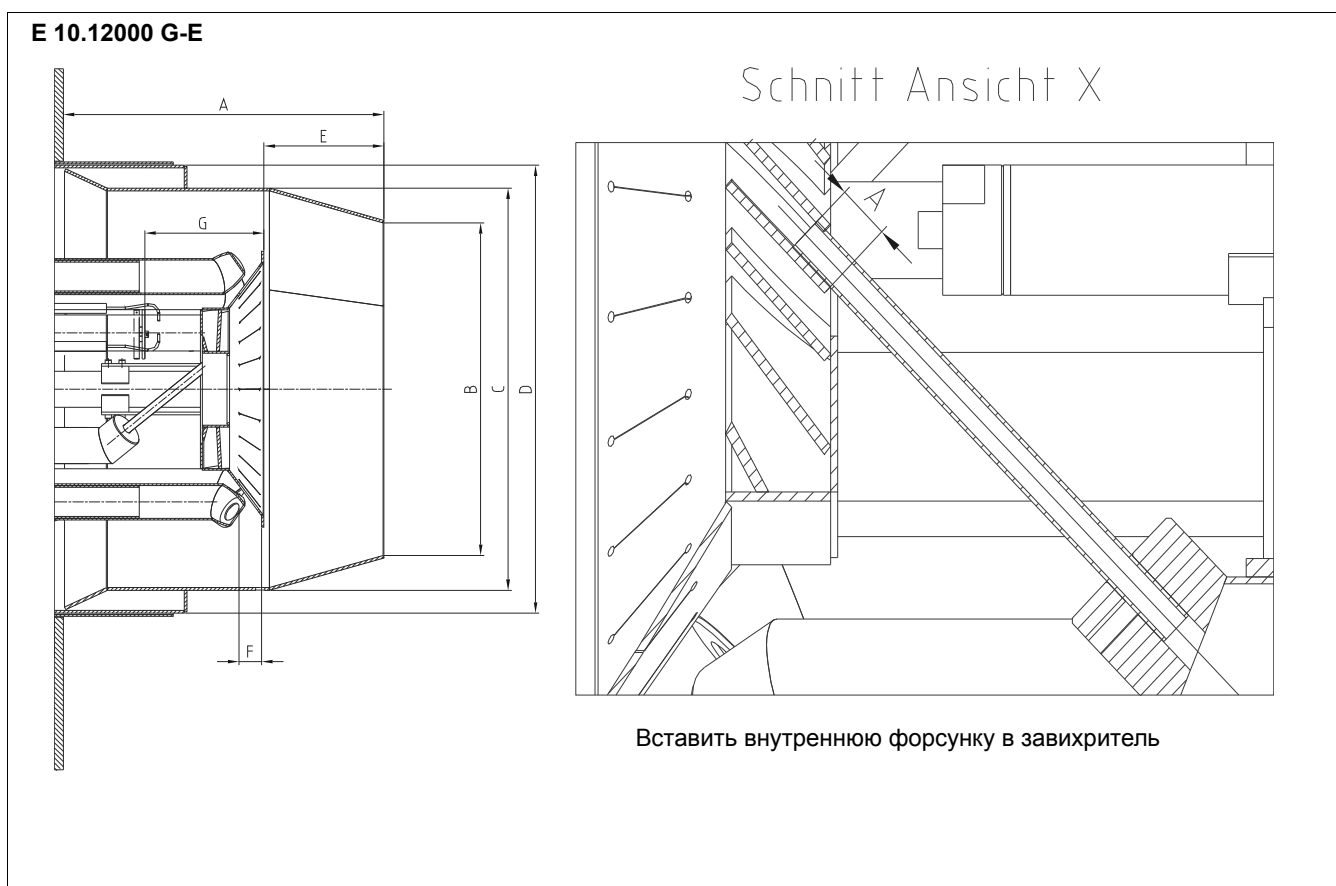
По окончании работ по электрическому соединению проверьте электрическую схему горелки. Это включает в себя проверку направления вращения двигателя горелки (вентилятора).

Охлаждение смотрового окна котла

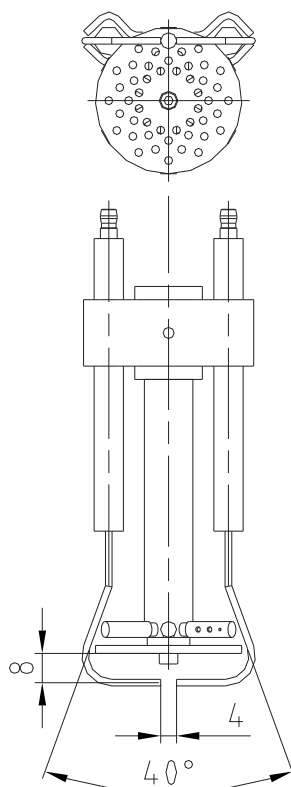
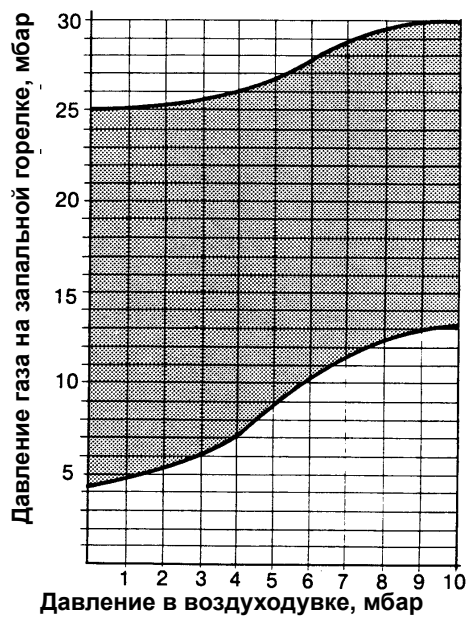
Для охлаждения и очистки смотрового окна котла от горелки к окну можно проложить охлаждающую линию (шланг). На горелке имеется для этого специальное приспособление.

Монтаж

Установочные размеры головки горелки



Настройка электрического розжига Работа на газе запальной горелки ZB 2



Подвод газа

Подвод газа

Газовые магистрали, клапаны и арматура должны монтироваться и вводиться в эксплуатацию в соответствии с действующими инженерными стандартами и нормами.

Газовая рампа должна подсоединяться уполномоченным лицом к сети газоснабжения.

Поперечное сечение проводов должно рассчитываться таким образом, чтобы потеря нагрузки не составляла более 5 % от давления системы питания.

Перед газовой рампой и перед фильтром необходимо разместить запорный клапан с ручным поворотом на $\frac{1}{4}$ (в поставку не входит).

Фильтр должен устанавливаться на горизонтальном трубопроводе. Вертикальное положение крышки облегчает выполнение очистки.

Используемые резьбовые фитинги должны соответствовать действующим стандартам (цилиндрическая наружная резьба, цилиндрическая внутренняя резьба с уплотнением в резьбе).

Предусмотреть достаточный размер, чтобы иметь возможность доступа к регулятору давления.

Свойства газа

Перед началом монтажных работ получите следующую информацию о газе, получаемом от вашей компании-поставщика.

1. тип газа (газ группы I, II, III)
2. теплотворная способность $Н_{и,н} = \text{кВт/м}^3$ (кДж/м³)
3. максимальное содержание CO₂ в отработанных газах
4. Давление подключения газа и остаточное давление

Виды газовых испытаний

Перед подключением горелки к газоподающей линии, сравните вид подаваемого газа и тип горелки с данными, приведенными на паспортной табличке горелки (она прикреплена к горелке).

Убедитесь в том, что описание горелки и тип газа соответствуют паспортной табличке.

Давление подключения газа

Для обеспечения правильной работы горелки выше газового клапана должно быть минимальное давление газа. При монтаже клапанов и арматуры соблюдайте монтажные инструкции производителей (они прилагаются к оборудованию). Размеры газовой линии, подсоединенной к горелке, должны соответствовать ее пропускной способности и имеющемуся давлению. При выборе номинального диаметра "DN" газовых клапанов и арматуры **учитывайте гидравлическое сопротивление котла и потери давления газа в горелке, клапанах и арматуре.**

Внимание!

Перед монтажом и вводом в эксплуатацию газовой рампы, клапанов и фитингов следует проверить, чтобы они не содержали грязь и посторонние предметы.

Газовые клапаны и газовая арматура

Газовые клапаны и арматура могут быть подсоединены непосредственно к газоподающей линии. **Обратите внимание на правильность порядка монтажа и направление потока газа (стрелка на корпусе).** Убедитесь в отсутствии грязи и посторонних предметов в клапанах, арматуре и соединениях перед монтажом и первым запуском. **Установите газовый запорный клапан как можно ближе к горелке. Это обеспечит хороший запуск.**

Испытание на утечки

Газовая линия выше газовых клапанов и арматуры должна быть установлена в соответствии с действующими нормами, проверена на отсутствие утечек, продута и сертифицирована газовой монтажной компанией. Винтовые соединения и фланцевые уплотнения должны быть проверены на плотность прилегания (проведите испытание давлением). Испытания на утечки выполняйте под давлением. Используйте специальные пенные препараты, не приводящие к коррозии. Для паровых котлов результаты испытания на утечки должны быть соответствующим образом сертифицированы.

Продувка

Внимание! Перед вводом горелки в эксплуатацию и после каждого ремонта продуйте всю газовую линию, газовые клапаны и арматуру в атмосферу. Используйте, например, шланг. Будьте осторожны.

Ни в коем случае не продувайте линию в нагретое помещение или камеру сгорания.

Убедитесь в том, что нигде не скапливается горючая газовая смесь. Используйте для этого тестовую горелку.

Опоры газовой линии

Во время и после монтажа следует подпереть клапаны и арматуру телескопическими штангами или чем-то подобным (например, под фильтром и клапаном). Обратите на это особое внимание, так как незакрепленная газовая линия будет оказывать крутящее действие на топливный блок. Это может привести к поломке.

Соединение

Соединение между горелкой и котлом рекомендуется выполнять таким, чтобы его можно было легко разъединить (с плоскими контактными поверхностями). Это облегчит ремонтные работы с котлом и, при необходимости, позволит легко поворачивать дверцу котла.

Описание газового тракта

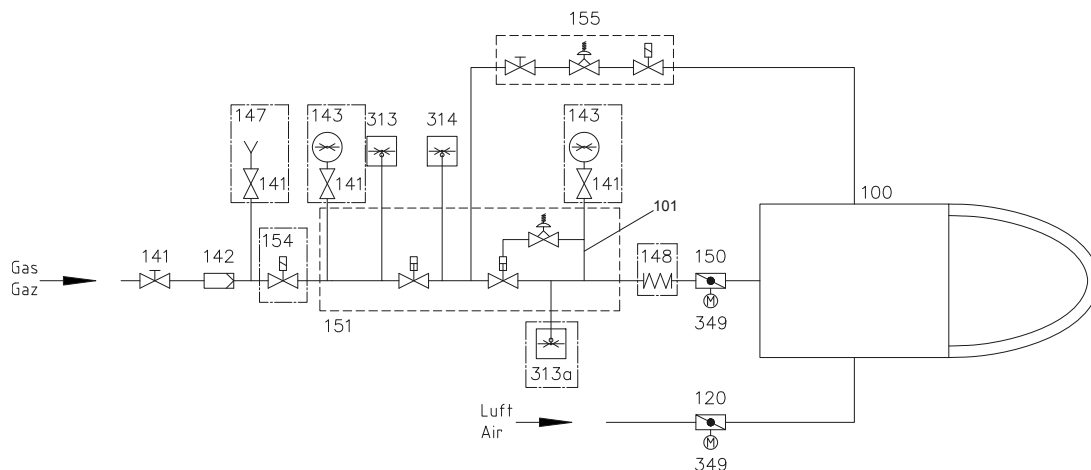
В объем поставок горелки может входить газовый тракт. Для этого случая действует заявление о соответствии CE для горелки и газового тракта. Если газовый тракт не должен поставляться вместе с горелкой, заявление о соответствии для горелки действительно только в том случае, если газопроводная арматура и конструкция газового тракта соответствуют испытанию горелки согласно EN676 и директивам по оборудованию, работающего под давлением. Если это не так, то необходимо проведение отдельного испытания. В случае совместной поставки газового тракта он имеет собственную документацию с инструкцией по эксплуатации и списком запасных частей. Ниже приведено общее описание газового тракта.

Участки газопроводной арматуры со двоянным газовым клапаном предназначены для подачи газа, главной блокировки, фильтрации газа, регулирования давления газа и контроля подачи газа. Они могут применяться для газов согласно спецификации газопроводной арматуры. Конструкция соответствует EN 676. Все функциональные детали испытаны по отдельности и оснащены знаком CE и номером уполномоченного органа. Предварительно смонтированный участок газопроводной арматуры подвергается на заводе-изготовителе контролю на герметичность.

Газовые тракты низкого и высокого давления

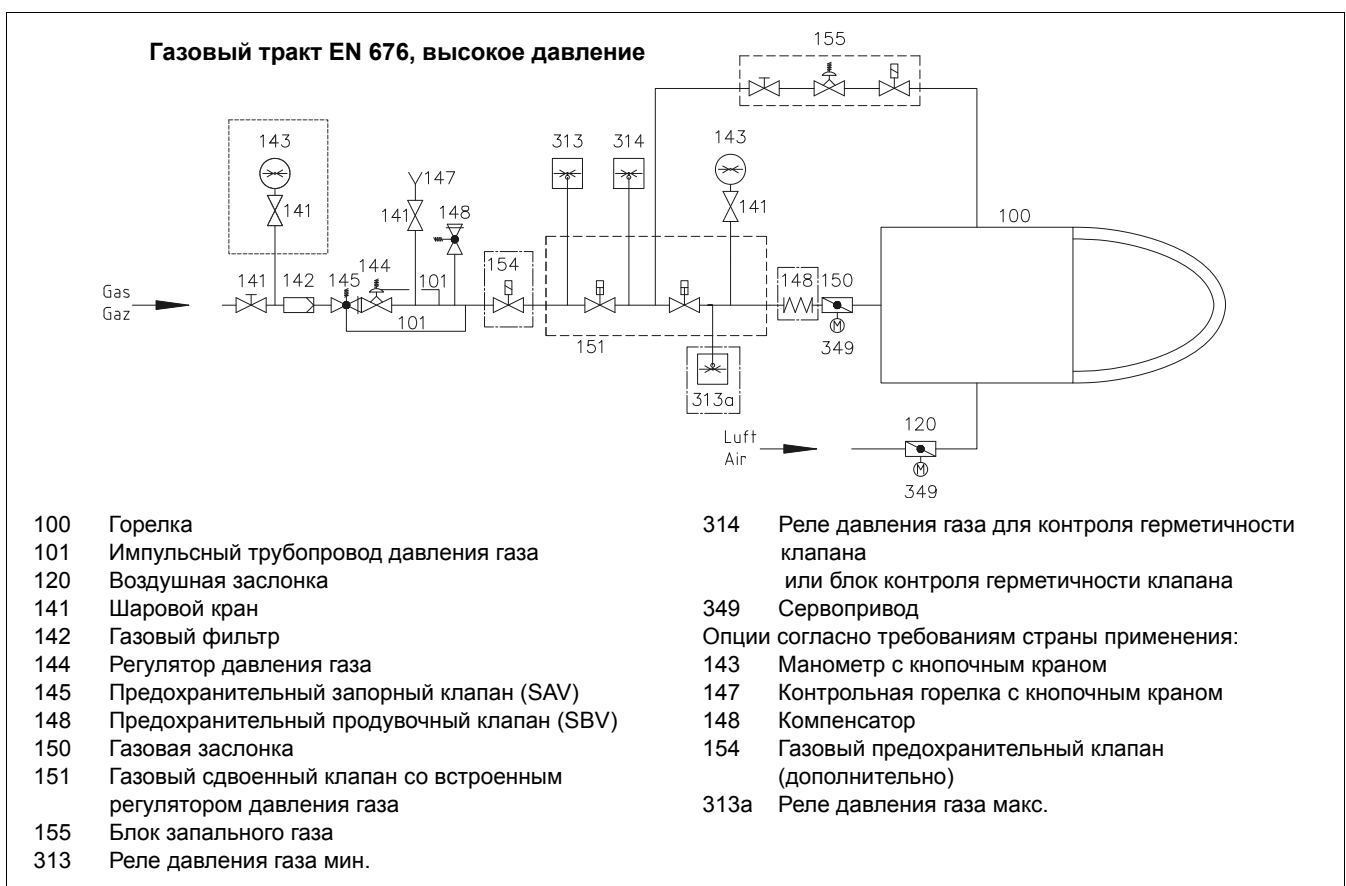
Если выходная сторона регулятора или отдельная арматура и устройства после регулятора давления газа не рассчитаны для возникающего в случае ошибки максимального свободного напора, газовый тракт должен согласно EN 676 оснащаться предохранительным запорным клапаном (SAV) и также предохранительным продувочным клапаном (SBV). Применение этого оборудования, в общем, необходимо при максимальных свободных напорах >360 мбар или > 500 мбар. Здесь подразумевают газовые тракты высокого давления. Если все арматуры и устройства газового тракта рассчитаны или допущены для возникающего в случае ошибки максимального свободного напора, подразумевают газовый тракт низкого давления. Это зависит от выбора компонентов для максимальных свободных напоров 360 или 500 мбар.

Газовый тракт EN 676, низкое давление



100	Горелка	клапана или блока
101	Импульсный трубопровод давления газа	контроля герметичности клапана
120	Воздушная заслонка	349 Сервопривод
141	Шаровой кран	
142	Газовый фильтр	Опции согласно требованиям страны применения:
150	Газовая заслонка	143 Манометр с кнопочным краном
151	Газовый двоянный клапан (изображение системы Siemens)	147 Контрольная горелка с кнопочным краном
155	Блок запального газа	148 Компенсатор
313	Реле давления газа мин.	154 Газовый предохранительный клапан (дополнительно)
314	Реле давления газа для контроля герметичности	313a Реле давления газа макс.

Описание газового тракта



Выбор группы газопроводной арматуры

Участки газопроводной арматуры должны иметь размеры согласно необходимому расходу и доступному давлению газа. Группа газопроводной арматуры определяется в соответствии со спецификациями установки.

При этом следует учитывать:

- мощность горелки,
- противодействие топки,
- потерю давления газа головки горелки,
- потери давления газа газопроводной арматуры.

Общая потеря давления газа всегда должна быть меньше имеющегося давления прохождения газа.

Процедура проверок

Перед первым запуском котельной установки проверьте следующее:

- Соблюдены инструкции производителя котла. Котел должен быть смонтирован готовым к работе.
- Отопительная система полностью заполнена водой.
- Проверена правильность электропроводки всей системы.
- Двигатель горелки вращается в правильном направлении.
- Проверена правильность настроек регуляторов температуры и давления, ограничителей, предохранительных переключателей и концевых электрических выключателей.
- Проверено давление газоподдачи.
- Проверена герметичность всех газовых приборов.
- Прокочаны топливопроводы (воздуха там нет).
- Открыты отверстия для выпуска отработанных газов и обеспечен достаточный забор свежего воздуха.
- Когда горелка готова к запуску, воздушная заслонка находится в положении "ЗАКРЫТО".
- Автомат горения разблокирован и находится в исходном положении.

Газовая заслонка:

Индикация положения может изменяться без применения инструментов на установке. Тем самым индикация положения не является однозначной относительно положения заслонок. Решающим фактором для положения газовой заслонки всегда является стержень, который объединяет вал заслонки с муфтой с геометрическим замыканием и находится под углом 90° относительно положения заслонки.

Запуск газа

- Подсоединить измерительные приборы для верхнего давления газа на измерительном патрубке после газовой заслонки и давления воздуха на измерительном патрубке горелки.
- Открыть газовый запорный кран перед газопроводной арматурой и проверить давление газа по манометру.

Перед первым запуском с подачей топлива проведите функциональное испытание программы котла:

- Быстро откройте газовый запорный клапан, входящий в арматуру, дождитесь момента поднятия давления, и снова его закройте.
 - Запустите горелку и проверьте выполнение программы с точки зрения правильной последовательности операций.
1. Контроль герметичности клапана
 2. Вентилятор.
 3. Заслонка предварительной вентиляции.
 4. Проверьте давление воздуха.
 5. Заслонка частичной нагрузки.
 6. Зажигание.
 7. Открытие клапанов.
 8. Выключение из-за сбоя по истечении периода безопасности (см. автомат горения) или выключение из-за отсутствия подачи газа.
- Разблокируйте автомат горения.

Пуск

Демонтаж головки горелки

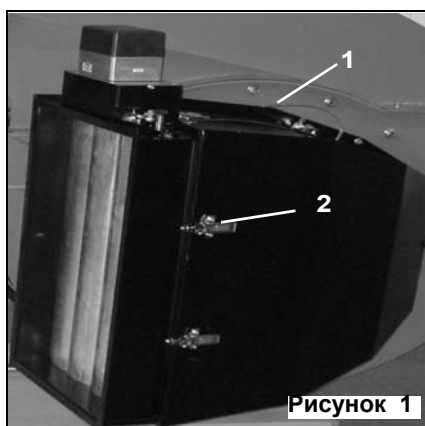
- Отключить установку от электропитания. Главный выключатель на "ВЫКЛ."
- Закрывать все запорные краны перед горелкой.

Для демонтажа вихревой форсунки необходимо снять крышку корпуса. В целях упрощения операции рекомендуется снять воздушный короб.

Демонтаж воздушного короба (рис. 1):

Последовательность действий при демонтаже воздушного короба:

- Отсоедините гибкий шланг (1) регулятора воздушного давления от датчика давления на воздушном коробе
- Вручную разблокируйте зажим. Снимите крышк.



Снятие и закрытие крышки корпуса (Рисунок 2)

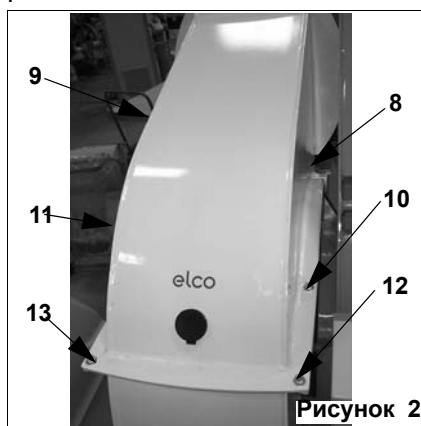
Снятие крышки корпуса осуществляется в следующей последовательности:

- Выкручивание винтов (8) - (13)
- Снять крышку корпуса

Закрытие крышки корпуса осуществляется в следующей последовательности:

- Надевание крышки корпуса
- Ввинчивание винтов (8) - (13) в первые шаги резьбы

Подтягивание винтов, начиная с винтов (8) и (9), затем винтов (10) и (11) и в заключение (12) и (13)



Демонтаж головки горелки (Рисунок 3 и 4)

При работах по техническому обслуживанию и пусконаладке подпорного и розжигающего устройства всю газовую головку нужно демонтировать из горелки следующим образом:

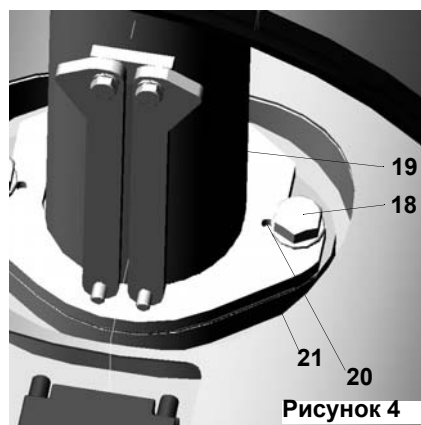
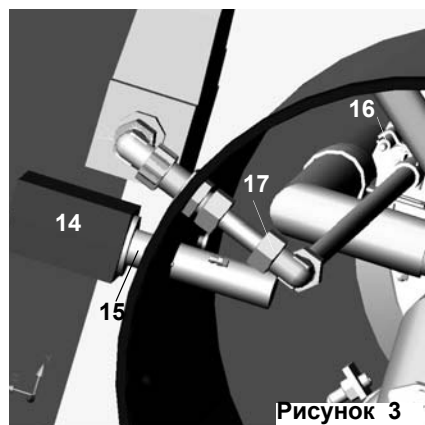
- Вынуть датчик пламени (14) после

откручивания винта (15).

- Вынуть кабель для розжига (16).
- Снять газозапальную горелку после откручивания гайки (17).
- Выкрутить крепежные винты газовой головки (18), поднять газовую головку (19) вверх из предохранительных штифтов (20) и вынуть вниз, при этом обращать

внимание на то, чтобы не повредить прокладку (21).

- Перед повторным монтажом проверить прокладку (21) и заменить ее в случае необходимости.
- Монтаж в обратной последовательности.



Эксплуатация

Газовый запуск Режим функционирования на газе Основные правила безопасности

Газовый запуск

Как только котельная установка получает запрос на тепло, замыкается цепь управления горелкой, и начинается выполнение программы. По окончании выполнения программы горелка включается.

Перед каждым запуском и после каждого выключения горелки производится автоматический тест на герметичность газовых клапанов.

Это предписано действующими нормами по котельным установкам.

Когда горелка не функционирует, воздушная заслонка находится в закрытом положении.

Сначала электрический привод открывает закрытую воздушную заслонку в положение полной нагрузки. Таким образом, горелка будет вентилировать камеру сгорания и дымоход заданным количеством воздуха. Вскоре после начала процесса предварительной вентиляции, на некоторое время включается в рабочее положение устройство защиты от недостатка воздуха. Таким образом, гарантируется минимально установленное давление воздуха до окончания работы горелки. По окончании заданного времени предварительной вентиляции воздушная и газовая заслонки приводятся в положение розжига.

Включается трансформатор розжига. По окончании периода предварительного розжига открываются газовые электромагнитные клапаны и пропускают газ в запальную горелку. Запальные электроды, встроенные в запальную горелку, зажигают газ.

Ультрафиолетовое излучение факела зажигания теперь воспринимается через датчик контроля пламени (1-е предохранительное время), так что открываются предохранительные запорные устройства. Газ подводится через газовую заслонку в газовые форсунки, приточный воздух из вентилятора. Обе среды интенсивно смешиваются в мешалке и поджигаются от факела зажигания.

После этого электромагнитные клапаны пускового газа закрываются и факел зажигания гаснет. До конца 2-го предохранительного времени излучение главного факела должен теперь распознаваться датчиком контроля пламени.

Режим работы на газе

После формирования пламени вступает в действие регулятор нагрузки, переводящий горелку в рабочий режим. Теперь регулятор нагрузки будет автоматически регулировать горелку в интервале между частичной и полной нагрузкой.

В зависимости от требуемого количества тепла регулятор нагрузки активизирует электронный регулятор состава смеси, который, в свою очередь, управляет серводвигателями газовой и воздушной заслонок. В соответствии с заданной программой увеличивается или уменьшается подача воздуха и газа.

Бесступенчатое регулирование позволяет горелке работать в любой заданной точке между частичной и полной нагрузкой. Как только нагрузка падает ниже частичной, горелка выключается. Когда горелка не функционирует, воздушная заслонка всегда закрыта. Это предотвращает поступление холодного воздуха в камеру сгорания, теплообменник и дымоход. Это значительно снижает потери.

Внимание: Если в тракте продуктов сгорания установлены заслонки, то во время запуска они должны быть полностью открыты, в противном случае существует опасность вспышки или взрыва! Открытое положение заслонки может обеспечиваться, напр., при помощи вставки контакта открытого положения в цепь защиты теплогенератора.

Основные правила безопасности

В том случае, если после включения горелки (топливо подается) не происходит образования пламени, то по окончании периода безопасности горелка выключается (аварийное выключение). Аварийное выключение происходит в следующих случаях: исчезновение пламени во время работы, сбой в подаче воздуха во время предварительной вентиляции и падение давления во время всего периода работы горелки. Исчезновение сигнала пламени после периода безопасности и сигнал о пламени во время предварительной вентиляции (контроль паразитного пламени) так же приведут к аварийному отключению. При этом автомат

горения будет заблокирован. Неисправность будет отображена на электронном дисплее автомата и/или (если имеется) с помощью светящегося индикатора неисправности. Неисправность отображается свечением сигнальной лампы неисправности. Автомат горения можно разблокировать сразу после аварийного выключения нажатием на кнопку разблокировки. Программный блок вернется в исходное положение и начнет перезапускать горелку.

Сбой в напряжении приведет к нормальной остановке горелки. После восстановления напряжения возможен автоматический перезапуск, если только не произошла блокировка какого-нибудь другого устройства, например,

блокировка системой безопасности. В основном при всех неисправностях подача топлива сразу же прекращается.

При применении электронного комбинированного регулирования все рабочие сообщения и сообщения о неисправностях можно считывать открытым текстом на дополнительно приобретаемом модуле.

Эксплуатация

Регулирование состава смеси (топливо/воздух) Газовые клапаны и арматура

Регулирование состава смеси (топливо/воздух)

Пневматический регулятор состава смеси с возможностью точной настройки был разработан для непрерывной корректировки расхода топлива и воздуха на всем диапазоне регулирования.

В этом бесступенчатом режиме нагрузка регулируется в любой точке диапазона в зависимости от запрашиваемого количества тепла.

Электронное комбинированное соединение

На воздушном клапане и на газовой заслонке установлено по одному сервоприводу, с которым позиционируются эти исполнительные элементы. В заводских условиях кривая воздуха комбинированного регулятора настроена таким образом, чтобы воздушный клапан при минимальной настройке был закрыт и при максимальной настройке открыт. При запуске горелки исполнительным элементом для горючего и воздуха присваиваются прочно приспособленные позиции в зависимости от мощности горелки. При работе горелки эти позиции подводятся с очень высокой точностью. Эта точность является основным условием

для длительных результатов сгорания с ограниченными выбросами.

В случае необходимости следует поправить давление газа на регуляторе давления газа.

Внимание!

Выходное давление газа (регулируемое давление газа) должно быть всегда ниже входного давления газа, но все же выше общих потерь давления установки.

При поэтапной настройке точек нагрузки (поток количества топлива, поток количества воздуха) следует соблюдать руководство по вводу в эксплуатацию электронного устройства комбинированного регулирования.

По возможности в каждой точке необходимо проводить измерение топлива.

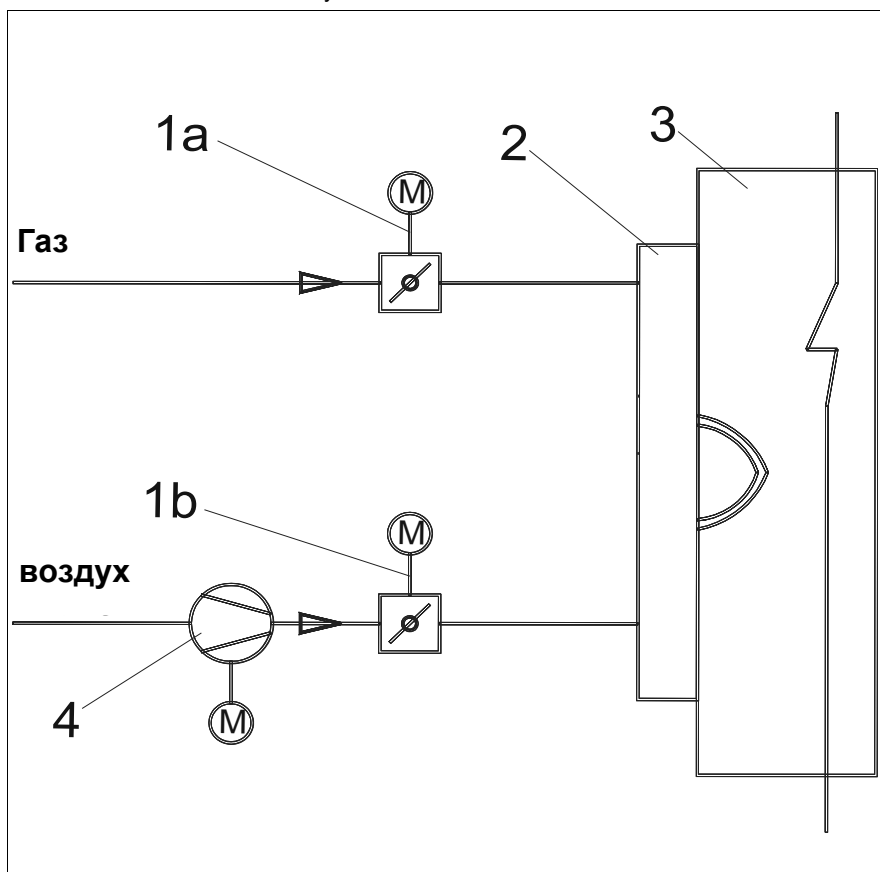
Вариант оснащения: Блок управления частотой вращения

Опционально горелки оснащены блоком управления частотой вращения. Особенно при более продолжительных сроках работы горелок в области неполной нагрузки при помощи снижения частоты вращения воздухоудвки можно сэкономить электрическую

энергию и снизить шумовую эмиссию от воздухоудвки горелки. В этом случае через датчик Namig измеряется частота вращения воздухоудвки и управляется в зависимости от мощности до запрограммированного заданного значения.

Вариант оснащения: Регулирование O₂ / CO

Для улучшения коэффициента полезного действия установок топочный менеджер может оснащаться блоком регулирования остаточного кислорода или CO (регулирование CO только при применении блока управления горелкой фирмы Lamtec). Через измерительный щуп O₂ с датчиком из окиси циркония в отработавшем газе топочной установки измеряется остаточный кислород и подключается в качестве поправочного коэффициента к топочному менеджеру. При помощи блока регулирования O₂ могут устраняться колебания условий окружающей среды (напр., температура воздуха для сгорания, влажности для сгорания, колебания теплоты сгорания и т.д.) и необходимый для выравнивания избыток воздуха может сильно снижаться. Отклонения заданного значения регулируются поправкой частоты вращения воздухоудвки или положением воздушных заслонок. При применении блока регулирования CO (возможно только при работе с газом) дополнительно к остаточному кислороду измеряется содержание CO в отработавшем газе. Поправкой частоты вращения воздухоудвки или положения воздушной заслонки избыток воздуха снижается до „края CO“. Поправочные коэффициенты определяются в специфичном для установки „режиме обучения“ и временно сохраняются в топочном менеджере. Тем самым можно довести до максимума теплотехническую эффективность установки в общем диапазоне мощности и оптимально оформить процесс сгорания. Дополнительную информацию можно получить из печатных изданий изготовителя электронного топочного менеджера.



- 1a Газовая заслонка с сервоприводом
- 1b Воздушные заслонки с сервоприводом
- 2 Горелка
- 3 Котел
- 4 Воздуходувка топочного воздуха

Электронный блок управления горелкой

Описание

Электронный блок управления горелкой представляет собой программируемый топочный автомат со встроенным электронным комбинированным регулятором. В зависимости от оснащения и типа интегрированы дополнительные функции.

Следующие блоки управления

горелкой применяются в зависимости от типа горелки:

Блок управления горелкой	BCS 300	Etamatic OEM
Изготовитель	Dungs	Lamtec
Технические характеристики:	<p>Рабочее напряжение: 230 В перем. тока</p> <p>Частота: 50/ 60 Гц</p> <p>Потребляемая мощность: <16,5 ВА</p> <p>Температура окружающей среды: в рабочем режиме: 0-60°C при хранении: -20-70°C</p> <p>Режим работы: Длительный режим</p>	<p>Рабочее напряжение: 230 В перем. тока</p> <p>Частота: 50/ 60 Гц</p> <p>Потребляемая мощность: ок. 50 ВА</p> <p>Температура окружающей среды: в рабочем режиме: 0-60°C при хранении: -25-60°C</p> <p>Режим работы: длительный режим</p>
Компоненты и встроенные функции	<p>Модуль реле контроля пламени FLW05 для подсоединения различных датчиков пламени</p> <p>Сервопривод SAD15 интегрированный регулятор мощности</p> <p>интегрированный контроль герметичности клапана</p>	<p>Сервопривод STM 30/40</p> <p>Пользовательский интерфейс интегрированный регулятор мощности</p> <p>интегрированный контроль герметичности клапана</p>
дополнительное оснащение	<p>Модуль обслуживания и индикации</p> <p>Модуль расширения EM1 для регулирования частоты вращения и O₂</p>	<p>Блок программирования</p> <p>Монтажный набор для регулирования частоты вращения</p> <p>Регулирование O₂</p>

Также поставляются горелки без блока управления, в которых все компоненты связаны с одной клеммной колодкой. В этом случае блок управления горелкой не входит в объем поставок горелки.

Пуск

Ввод в эксплуатацию должен выполняться только обученным персоналом. При электропроводке системы должны соблюдаться действующая электрическая схема горелки и местные нормы и законы.

Обязательно действовать согласно действующей инструкции по эксплуатации блока управления горелкой.

Блок управления горелкой содержит рабочую настройку, специфичную для горелки. При первом вводе в эксплуатацию следует проверить, согласованы ли параметры с требованиями установки. Также

необходимо проверить правильную настройку сервоприводов.

При испытании входов и выходов ручные запорные газовые устройства обязательно должны быть закрыты. Продление твердо установленных периодов защиты от внешних схем не допускается.

Пуск

Сервопривод SAD 15 Сервопривод STM 40

Электронная система регулирования BCS работает с сервоприводами с цифровым управлением SAD 15. Они состоят из шагового двигателя с электроникой управления и блоком питания.

Для контроля функционирования и направления вращения служит драйвер с цифровым обратным сообщением через пластину энкодера.

Соблюдать инструкцию по вводу в эксплуатацию BCS 300!

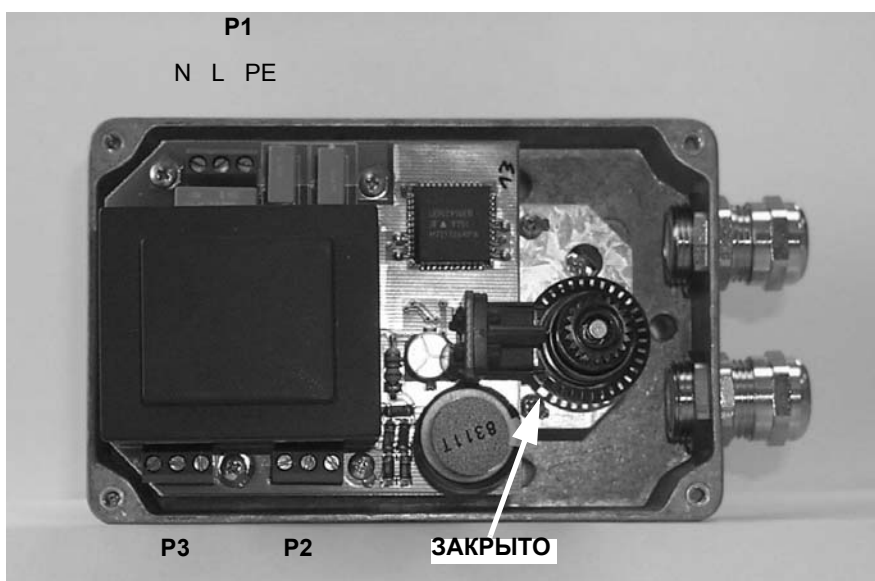
Подключение задокументировано в коммутационной схеме горелки.

Примечание:

Перед вводом в эксплуатацию обязательно проконтролировать нулевое положение сервоприводов!

Техническая документация:

BCS 300, Dungs



Сервопривод STM 40 используется вместе с различными электронными блоками регулирования.

Преимущественно с изделиями фирмы „Lamtec“ (Etamatic, Etamatic OEM, VMS, FMS).

На некоторых типах горелок двигатель используется независимо от блока регулирования также в качестве серводвигателя для других исполнительных органов (напр., защитное положение трубопровода форсунки). В этом случае производится указание использования в соответствующей главе инструкции по эксплуатации.

Электроподключение серводвигателя см. в схеме электрических соединений горелки.

Соблюдать указания из документации изготовителя!

Технические характеристики

напряжение:	230 В пер.тока
частота:	50 Гц
угол поворота:	90°
время задержки:	40 с для 90°
вращ.момент при номинальной нагрузке:	15 Нм
статичный момент удержания:	8 Нм
размеры (Ш x В x Г):	93 мм x 144 мм x 149 мм
потенциометр (встроенный):	5 кΩ

Датчики пламени

Датчик пламени является составной частью контроля пламени.

Совместно с топочным автоматом он исключает посторонний свет во время подвода горелки и проверяет наличие пламени во время режима

горения.
В зависимости от требований горелок и топлива он исполняется как оптический датчик пламени для контроля излучаемого от пламени излучения в зонах ультрафиолетового, инфракрасного

или видимого света.
На некоторых газовых горелках контроль пламени осуществляется при помощи ионизации. В этом случае отсутствует оптический датчик пламени.

Tabelle: Датчики пламени

Наименование	Спектральный диапазон	Сфера использования	Подключение	Режим работы	Изготовитель	Примечания
D-LX 100 EK-S (IR)	ИК	Масляная, газовая горелка и горелка для двух веществ	BCS	длительный режим	Durag	Светодиодная индикация натсроек и эксплуатационного состояния, настройка чувствительности
FFS 06	ИК	Масляная, газовая горелка и горелка для двух веществ	EVR фирмы Lamtec (Etamatic, Etamatic OEM и т.д.)	длительный режим	Lamtec	Настройка чувствительности
FFS 06 UV-1	УФ	Масляная, газовая горелка и горелка для двух веществ	F 150 und Etamatic	длительный режим	Lamtec	Настройка чувствительности
QRA-2 KPL	УФ	Масляная горелка и горелка для двух веществ	BCS, LFL1, LFE1	периодическое действие	Siemens	
QRA-53 C 27	УФ	Масляная горелка и горелка для двух веществ	BCS, LGK, LGI	длительный режим	Siemens	
RAR-7	свет	Масляная горелка	BCS, LAL, LAE1, LOK 16, LAE10	длительный режим	Siemens	

Согласно спектральному излучению пламени, необходимому виду режима и установленному блоку управления горелкой применяется соответствующий тип датчика пламени в горелке.

Электрическое соединение указано в электрической схеме, дополнительная информация об отдельных датчиках пламени размещена в соответствующих документах изготовителя.

Примечание:

Датчики пламени должны регулярно проверяться на загрязнение и очищаться. Отверстия оптических датчиков пламени должны быть свободны от пыли. Стержневые ионизаторы должны проверяться на обгорание и в случае необходимости заменяться.

Инструкции по настройке

Реле давления газа Реле давления воздуха

Реле давления газа А5



Реле давления газа А6



Реле давления газа GW...A5/A6

Реле давления газа предназначено для контроля рабочего давления газа. Регулятор давления может применяться для контроля за падающим (мин.) или повышающимся давлением (макс.). Типы GW...A5/A6 являются образцами ЕС, испытаны и сертифицированы по директиве ЕС для газовому оборудованию и также по директиве ЕС для оборудования, работающего под давлением. Класс „S“ согласно EN 1854, а также испытанию ТЬV в качестве регулятора давления специального типоразмера для применения в топочных установках парогенераторов и водоподогревателей согласно TRD 604 и памятке VdTBV по давлению 100/1.

Заданное значение (точка переключения) настраивается установочным колесиком со шкалой.

Применение:

GW ... A5 для двойных электромагнитных клапанов
GW ... A6 для отдельных электромагнитных или приводных клапанов

Технические характеристики GW...A5/ A6:

Тип газа:

Газы согласно рабочему стандарту DVGW (Немецкого союза специалистов водо- и газоснабжения)
G 260/1, группы газа 1, 2, 3

Степень защиты: IP 54

Температура окружающей среды: от -15 °C до +60 °C

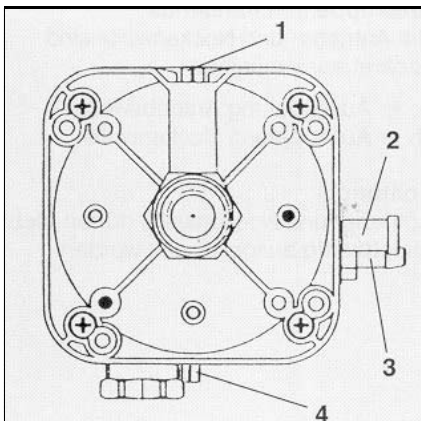
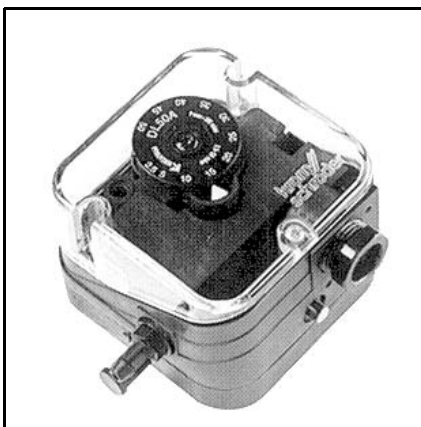
Положение при монтаже: любое

Рабочее давление до:

GW 50/150 A5/A6 500 мбар
GW 500 A5/A6 600 мбар

Диапазон настройки:

GW 50 A5/A6 5 - 50 мбар
GW 150 A5/A6 10 -150 мбар
GW 500 A5/A6 100 -500 мбар



Реле давления воздуха

Реле давления воздуха предназначено для контроля давления дутьевого вентилятора. Регулятор давления DL 50A предназначен для включения, выключения или переключения электрического контура при изменении фактических значений давления в настроенное заданное значение. Регулятор давления DL 50A может применяться как реле превышения давления, понижения давления или разности давлений для воздуха и неагрессивных газов, но все же не для газов согласно рабочему стандарту DVGW G 260/1.

Определение разности давлений ополоскивания и настройка реле разности давлений

- горелка на этапе предварительной продувки
- измерить давление на измерительном патрубке (2)
- измерить пониженное давление на измерительном патрубке (3)
- сложить измеренные давления
- установить 90% полученного значения по шкале.

Допуски

Реле давления зарегистрировано CE/DIN-DVGW.

Функциональный контроль переключателей

Функции переключателей могут контролироваться при помощи тестовых кнопок (с применением безопасного отключения и блокирования). Как правило, горелка эксплуатируется в положении неполной нагрузки при проверке режимов безопасности. Нажатием кнопки (поз.4) отбирается пониженное давление, что ведет к снижению необходимой разности давлений ниже минимального значения. Если требуется выполнить проверку функции реле давления при полной нагрузке, нажать кнопку (поз.1).

Пуск в эксплуатацию

Газовый клапан генератора розжига Комбинированные блоки CG 15-30

Проверка регулируемости

Отрегулируйте горелку на максимальный расход.
Измерьте давление газа на А и В.
Мягко закрывайте шаровой кран перед блоком до тех пор, пока входное давление на А не снизится до 2 мбар.

- Давление газа на выходе В должно упасть не более, чем на 10 %.
В противном случае следует проверить регулировку. Нельзя эксплуатировать плохо отрегулированную установку.

- Снова откройте шаровой клапан

Регулятор давления газа CG..D1

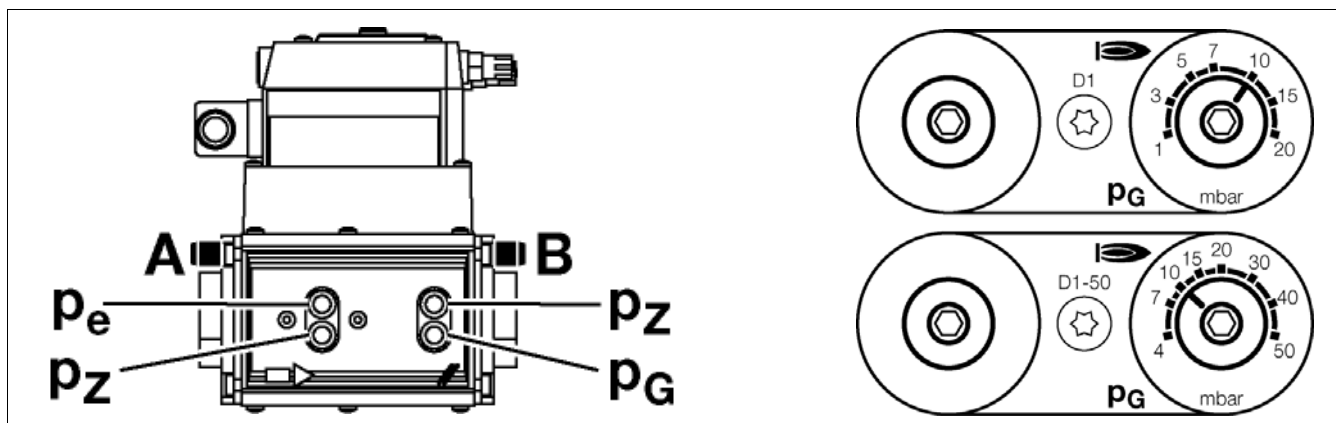
Выходное давление газа рG можно отрегулировать от 1 до 20 мбар (стандарт) или от 4 до 50 мбар (CG..-50). При поставке, аппарат отрегулирован на рG= 10 мбар.
Предварительная регулировка:

- Измерьте давление газа рG измерительном штуцере В.
- Отрегулируйте давление газа рG в соответствии с указаниями производителя горелки и результатами анализа топочных газов.
- Отрегулируйте реле давления газа (см. ниже).
- Закройте заглушками все измерительные штуцеры.

Регулировка

После монтажа следует убедиться в правильном функционировании регулятора вместе с устройствами - потребителями газа. Это необходимо, так как рабочая точка регулятора (заводская регулировка) не всегда совпадает с рабочей точкой устройства - потребителя газа.

Значения градуировки приблизительны
Все регулировки должны выполняться ключом для винтов с внутренним шестигранником 2,5 мм.
Запрещается прикладывать большое усилие!



Измерение уходящих газов

Измерение уходящих газов

Чтобы установка работала экономично и бесперебойно, необходимо отрегулировать горелку, сообразуясь с имеющейся установкой. Это осуществляется посредством комбинированного регулирования топлива и воздуха для горения, в результате которого горелка настраивается на чистое горение. Для этого потребуются выполнить измерение уходящих газов. Для определения КПД и чистоты горения необходимо измерить процентное содержание CO₂ или же O₂, а также температуру уходящих газов.

Перед измерением следует обратить особое внимание на герметичность котла или же газо-выпускной системы.

Воздух, подсосываемый через неплотности, фальсифицирует измерение.

Уходящие газы должны содержать как можно более низкое остаточное содержание кислорода (O₂) или же как можно более высокое содержание двуокиси углерода (CO₂). Содержание окиси углерода (CO) в уходящих газах должно быть на всех ступенях нагрузки ниже предельных значений действующих в каждом случае предписаний. При сжигании жидкого топлива не разрешается превышение допустимого показателя по саже в уходящем газе.

Определение объемного потока газа

Теплопроизводительностью топочного устройства (Q_F) котла является количество тепла, подводимое с газом в единицу времени. При вводе в эксплуатацию объемный поток топлива следует устанавливать соответственно номинальной теплопроизводительности котла.

Пример:

Номинальная теплопроизводительность:	Q _N	1000 кВт
КПД котла:	η _K	0,88
Теплота сгорания газа	H _U	9,1 кАтм. давление
Давление газа барометра	p _u	100 мбар
Температура газа	p _{amb}	980 мбар
Атм. давление	traз	15 °C
	p _n	1013 мбар

$$Q_F = \frac{Q_N}{\eta_K} = \frac{1000}{0,88} = 1136 \text{ kW}$$

Объемный поток газа в нормальном состоянии:

$$V_{Bn} = \frac{Q_N}{H_U \cdot \eta_K} = \frac{1000}{9,1 \cdot 0,88} = 125 \text{ m}^3/\text{h}$$

Объемный поток газа в нормальном состоянии:

$$V_{BV} = V_{Bn} \cdot \frac{T}{273} \cdot \frac{p_n}{p_{amb} + p_u} = \text{m}^3/\text{h}$$

$$= 125 \cdot \frac{273 + 15}{273} \cdot \frac{1013,25}{980 + 100} = 123,9 \text{ m}^3/\text{h}$$

Соотношение между показателями O₂ и CO₂ для природного газа Н (CO₂ макс.=11,86%)

$$O_2 = 21 \times \frac{CO_{2изм} - CO_{2gem}}{CO_{2изм}} \%$$

%O ₂	%CO ₂	%O ₂	%CO ₂
0,00	11,86	3,00	10,16
0,10	11,80	3,10	10,10
0,20	11,75	3,20	10,04
0,30	11,69	3,30	9,99
0,40	11,63	3,40	9,93
0,50	11,58	3,50	9,87
0,60	11,52	3,60	9,82
0,70	11,46	3,70	9,76
0,80	11,41	3,80	9,70
0,90	11,35	3,90	9,65
1,00	11,29	4,00	9,59
1,10	11,24	4,10	9,53
1,20	11,18	4,20	9,48
1,30	11,12	4,30	9,42
1,40	11,07	4,40	9,36
1,50	11,01	4,50	9,31
1,60	10,95	4,60	9,25
1,70	10,90	4,70	9,19
1,80	10,84	4,80	9,14
1,90	10,78	4,90	9,08
2,00	10,73	5,00	9,02
2,10	10,67	5,10	8,97
2,20	10,61	5,20	8,91
2,30	10,55	5,30	8,85
2,40	10,50	5,40	8,80
2,50	10,44	5,50	8,74
2,60	10,38	5,60	8,68
2,70	10,33	5,70	8,63
2,80	10,27	5,80	8,57
2,90	10,21	5,90	8,51

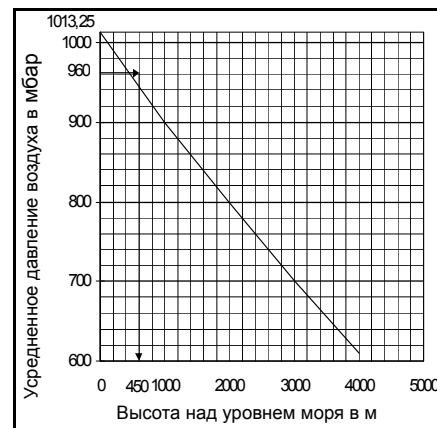
Соотношение между показателями O₂ и CO₂

Значение жидкого топлива EL (CO₂ макс.=15,40%)

% O ₂	% CO ₂	% O ₂	% CO ₂
0,00	15,40	3,00	13,19
0,10	15,33	3,10	13,12
0,20	15,25	3,20	13,04
0,30	15,18	3,30	12,97
0,40	15,11	3,40	12,89
0,50	15,03	3,50	12,82
0,60	14,96	3,60	12,75
0,70	14,88	3,70	12,67
0,80	14,81	3,80	12,60
0,90	14,74	3,90	12,53
1,00	14,66	4,00	12,45
1,10	14,59	4,10	12,38
1,20	14,52	4,20	12,31
1,30	14,44	4,30	12,23
1,40	14,37	4,40	12,16
1,50	14,29	4,50	12,08
1,60	14,22	4,60	12,01
1,70	14,15	4,70	11,94
1,80	14,07	4,80	11,86
1,90	14,00	4,90	11,79
2,00	13,93	5,00	11,72
2,10	13,85	5,10	11,64
2,20	13,78	5,20	11,57
2,30	13,71	5,30	11,49
2,40	13,63	5,40	11,42
2,50	13,56	5,50	11,35
2,60	13,48	5,60	11,27
2,70	13,41	5,70	11,20
2,80	13,34	5,80	11,13
2,90	13,26	5,90	11,05

Усредненные показания барометра

	Высота над уровнем моря в м	Усредненные показания барометра в мбар
Аахен	205	991
Берлин	50	1009
Дармштадт	120	1000
Эмден	315	978
Франкфурт.	104	1004
Гамбург	22	1011
Кельн	45	1009
Любек	130	998
Магдебюрг	79	1005
Мюнхен	526	955
Нюрнберг	310	980
Регенсбург	4	1013
Штудтгартт	297	984
Тюбинген	59	1010
Ульм	479	960



Измерение уходящих газов

Причины и устранение неисправностей

Потеря тепла с уходящими газами

Потеря тепла с уходящими газами возникает в результате разности температур между топливоздушной смесью, поступающей в топочную камеру, и выходящими газами. Чем больше избыток воздуха и вследствие этого – объем отработавших газов, тем выше потеря. Она рассчитывается следующим образом:

$$q_A = (t_A - t_L) \cdot \left(\frac{A_1}{CO_2} + B \right)$$

q_A = Потеря тепла с уходящими газами

t_A = Температура уходящих газов в °С

t_L = Температура воздуха для горения в °С

CO_2 = Объемное содержание двуокиси углерода в %

	Жидкое топливо EL	Жидкое топливо S	Природный газ	Городской газ	Сжиженный газ
$A_1 =$	0,50	0,490	0,370	0,350	0,420
$B =$	0,007	0,007	0,009	0,011	0,008

Пример:

Значения, замеренные при работе на газе:

- Содержание CO_2 в уходящих газах 10,8%
- Температура уходящих газов 195°С
- Температура воздуха на всасывании 22°С

Отсюда рассчитываем потерю тепла с уходящими газами:

$$q_{Af} = (195 - 22) \cdot \left(\frac{0,37}{10,8} + 0,009 \right) = 7,48\%$$

Пример:

Значения, замеренные при работе на жидком топливе:

- Содержание CO_2 в уходящих газах 12,8%
- Температура уходящих газов 195°С
- Температура воздуха на всасывании 22°С

Отсюда рассчитываем потерю тепла с уходящими газами:

$$q_{Af} = (195 - 22) \cdot \left(\frac{0,49}{12,8} + 0,007 \right) = 7,83\%$$

Инструкции по обслуживанию

Техническое обслуживание горелки

Для обеспечения стабильной работы, безопасности и экономической эффективности потребитель должен сделать так, чтобы установка инспектировалась раз в год представителем производителя или другим специалистом. Вся система целиком должна функционировать надлежащим образом. Все выявленные неисправности следует устранить в кратчайшее время. Тем не менее, желательно проводить помимо вышеуказанной также и дополнительные проверки. При проведении этой инспекции должны быть выполнены следующие работы:

1. Осмотреть внутренний монтаж котла и изоляцию, в случае необходимости заменить. Проверить котел на загрязнение.
2. Разобрать, проверить или заменить форсунку.
3. Прочистить поджигающий электрод.
4. При необходимости отрегулировать электроды зажигания и функционирование искры розжига.

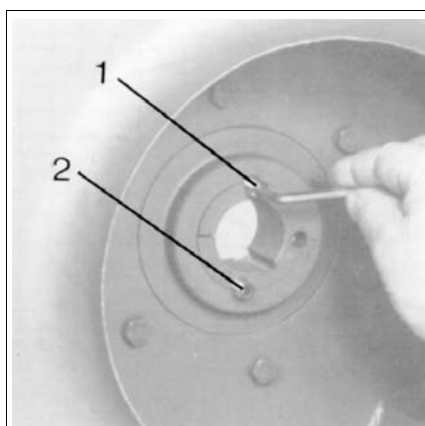
5. Прочистить горелку внутри и снаружи.
6. Чистка рабочего колеса вентилятора.
7. Проконтролировать отсутствие деформаций и трещин на рабочем колесе вентилятора.
8. Чистка датчика контроля пламени.
9. Чистка фильтров и сита.
10. Проверить электрические подключения.
11. Проверить настройку головки горелки. Проверить герметичность плоского уплотнения между газовой головкой и трубой горелки.
12. Проверка газового тракта на герметичность.
13. Контроль герметичности и чистоты газовых клапанов.
14. Проверить функционирование, настройки и предохранительное время устройств регулирования и управления.
15. Проверить настройку и функционирование регуляторов давления.
16. Прочистить воздушную заслонку и проверить, не затруднен ли ее ход.
17. Проверка сжигания и

- выполнение измерений концентрации продуктов сгорания:
- Настройка расхода топлива
 - Температура топки (температура всасывания)
 - Температура продуктов сгорания
 - Давление в камере сгорания и выпускном газопроводе
 - Содержание CO₂ и O₂ в продуктах сгорания
 - Измерение CO, испытание сажи
 - Измерить ток датчика.
18. Внести результаты измерений в протокол измерений.

Примечание: Перед проведением технического обслуживания и пуско-наладочных работ

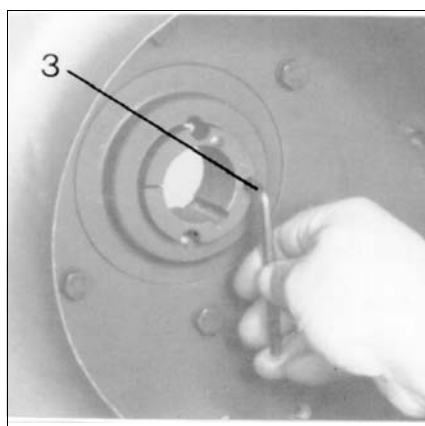
- отключить установку от электропитания. Главный выключатель на "ВЫКЛ."
- Закрывать все запорные краны перед горелкой.

Колесо вентилятора



Примечание:

Перед тем как снять рабочее колесо вентилятора, вал или само колесо должны быть помечены по краю всасывающей воронки. Это необходимо, чтобы при сборке установить его на то же место или обеспечить изначальное перекрытие всасывающей воронки (размер на рис.). Осевое перемещение колеса на валу может привести к снижению эффективности работы вентилятора, т. е. к снижению расхода воздуха.



Перед тем, как извлечь втулку из диска, надо пометить ее положение в диске во избежание смещения. Вращение втулки нарушает балансировку колеса вентилятора.

Чтобы демонтировать колесо, отверните винты (1) и (2), а затем заверните один из них в качестве съемного винта в отверстие (3) втулки, до середины которого нарезана резьба. Затяните винт. Это ослабит втулку. Выньте втулку. При необходимости используйте клин. Аккуратно, без ударов, снимите предельно осторожно, чтобы не повредить его.

- Очистите и обезжирьте все шлифованные поверхности. Для хорошего скольжения необходимо, чтобы все рабочие поверхности всегда были **чистыми и обезжиренными**.

- Для сборки: Установите диск и втулку в их исходное положение (без вращения). Убедитесь в том, что отверстия совпадают.

- Заверните втулку в диск или выверните ее из него так, чтобы она выступала приблизительно на 2..3 мм.

- При первой установке: Отметьте размер x на внутренней части колеса вентилятора.

- Наденьте колесо вентилятора на вал. Для этого выньте втулку. При необходимости используйте клин. Используйте отметку(-и), отрегулируйте положение так, чтобы соблюдался размер x .

- Вставьте оба противоположных винта (1) и (2), а затем равномерно и постепенно затяните их. Для этого сначала заверните один из них (макс. момент 10 Нм), затем поверните колесо вентилятора на пол-оборота. Заверните второй винт таким же моментом и верните колесо в исходное положение. Повторяйте эту процедуру до тех пор, винты не будут завернуты предписанным моментом. На каждом этапе нельзя превышать момент 10 Нм.

- проверьте размер x .

Винты должны быть затянуты следующим моментом:

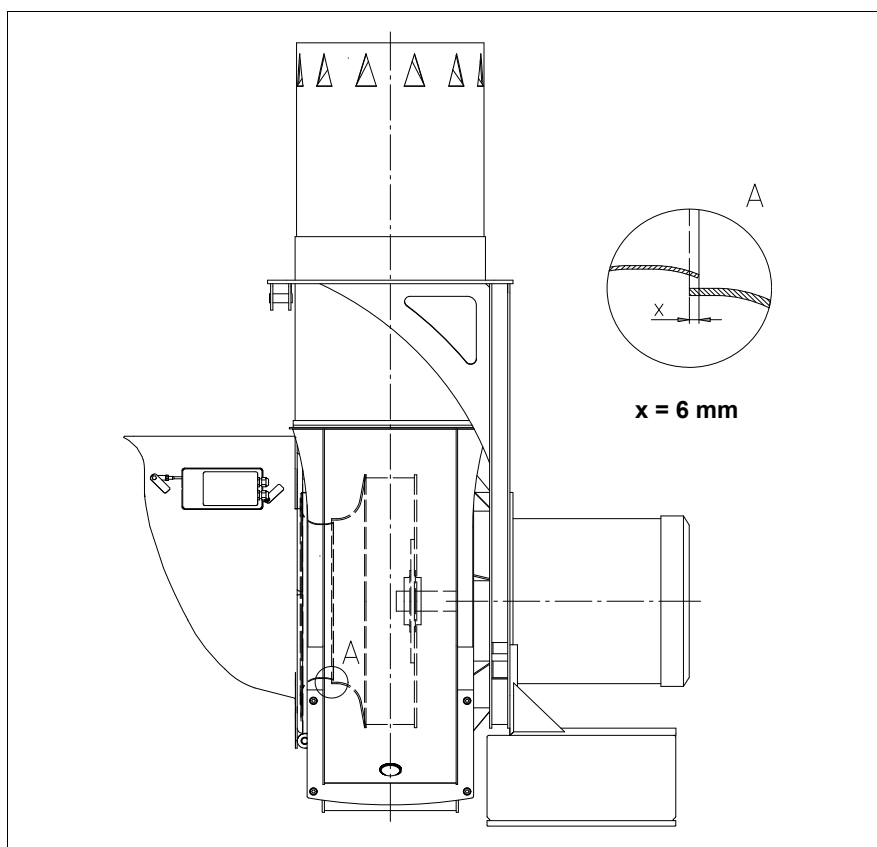
SM 25, Втулки № 2517 – центральное отверстие 42 и 48 мм:

Момент: 50 Нм.

WM30 Втулки № 3030 – центральное отверстие 48 мм:

Момент: 90 Нм.

Перекрытие всасывающей воронки над колесом вентилятора: 6 мм



Причина и устранение неисправностей

Важное указание: При появлении дефекта предохранительного блока его необходимо заменить. Запрещено открывать его и пытаться самостоятельно отремонтировать.

При возникновении неисправностей проверьте, находится ли система в рабочем состоянии.

Проверьте следующее:

1. Наличие топлива. Наличие газа на линии с достаточно высоким давлением. Наличие топлива в баке (для комбинированных горелок). Правильное положение переключателя вида топлива.
2. Наличие электрического напряжения в сети.

3. Рабочее состояние и настройки всех модулей управления и предохранительных устройств, таких, как регулятор температуры, предохранительный ограничитель, предохранительное устройство нехватки воды, концевые электрические переключатели, и т. д. Если в вышеперечисленных устройствах не будет найдена причина неисправности, то будет необходимо тщательно проверить все функции горелки.

Основные неисправности:

Горелка в нерабочем состоянии и заблокирована. Найдите причину неисправности и устраните ее. Разблокируйте автомат горения, нажав на кнопку сброса неисправности, и запустите горелку.

Не нажимайте кнопку сброса неисправности дольше 10 секунд.

Будет запущена программа запуска горелки, ее выполнение следует тщательно отслеживать. Возможную причину неисправности можно быстро обнаружить, если использовать справочную информацию о кодах неисправностей, показываемых на автомате горения, наблюдать за ходом запуска и проверить управляющую программу.

При неисправностях необходимо сначала проконтролировать общие условия эксплуатации:

1. Подается ли электропитание?
2. Есть ли топливо в резервуаре?
3. Есть ли давление газа?
4. Открыты ли запорные клапаны?
5. Правильно ли настроены все регулирующие и предохранительные приборы, такие как термостат котла, предохранитель недостатка воды, концевой выключатель и т. д.?

1. Розжиг – нет розжига

Причина	Способ устранения
Короткое замыкание запальных электродов	Произведите регулировку
Запальные электроды далеко друг от друга	Произведите регулировку
Электроды грязные и влажные	Очистите их
Лопнул изолятор	Замените ее
Неисправен запальный трансформатор	Замените ее
Неисправен автомат горения	Замените ее
Оплавился запальный кабель	Замените, найдите и устраните причину неисправности

Запальная горелка не горит	Настройте давление запального газа
Клапан для запального газа не открывается	Найдите и устраните причину
Неисправен высоковольтный трансформатор	Замените ее

2. Двигатель не работает

Причина	Способ устранения
Реле защиты двигателя и предохранители	Проверьте и замените
Реле давления воздуха не переключено или неисправно	Проверьте, при необходимости замените
Неисправен двигатель	Замените ее
Неисправен контактор	Замените его
Запускается двигатель вентилятора и отключается примерно через 20-25 с.	Проверьте герметичность магнитных клапанов
Запускается двигатель вентилятора и отключается примерно через 10 с. в режиме предварительной вентиляции	Не переключается реле давления воздуха, если оно неисправно: замените. Если загрязнен: очистите, проверьте электросоединения

3. Насос не подает топливо

Причина	Способ устранения
Закрыты запорные клапаны	Откройте клапаны
Загрязнен фильтр	Очистите или замените фильтр
Фильтр не герметичен	Замените ее
Топливопровод не герметичен	Затяните винты, восстановите герметичность трубопровода
Впускной клапан не герметичен	Снимите и очистите, либо замените
Неверное направление вращения насоса	Проверьте
Поврежден механизм привода	Замените насос
Уменьшение мощности	Замените насос
-Сильный механический шум	
Насос подсасывает воздух	Затяните винты
Слишком низкое давление в топливопроводах	Очистите фильтр, откройте клапаны до упора
для мазута: неправильная температура жидкого топлива	Проверка подогревателя: настройка термостата, загрязнение от крекинга

Причина и устранение неисправностей

4. Форсунка - неравномерное распыление

Причина	Способ устранения
Форсунка плохо закреплена	Затяните крепления
Частично засорено отверстие	Снимите и прочистите или замените
Форсунка изношена в результате слишком долгой эксплуатации	Замените ее
- не проходит жидкое топливо:	
Забита форсунка	Снимите, прочистите
Форсунка не герметична	Замените ее
Уплотнение плунжера форсунки не герметично	Замените ее

5. Автомат горения с датчиком пламени не реагирует на пламя:

Причина	Способ устранения
Загрязнен ультрафиолетовый датчик пламени	Очистите их
Горелка не запускается:	Проверьте подключение автомата горения
Автомат горения горит аварийная лампочка; неисправность пламени	Разблокируйте и установите причину неисправности
Слишком слабый источник ультрафиолета	Проверьте регулировки горения
Горелка запускается без образования пламени: Магнитный клапан не открывается	Неисправные катушка, выпрямитель, проверьте подключение
Недостаточно газа или слишком низкое давление газа	Проверьте регулятор давления газа, газовую заслонку, газовый фильтр, открыт ли газовый кран?

6. Головка горелки - характеристики горения не соответствуют норме - увеличенное потребление масла или значительное закоксовывание

Причина	Способ устранения
Неправильная настройка	Откорректируйте установочные значения
Неисправна головка горелки.	Замените ее
Слишком большая или слишком маленькая форсунка	Замените ее
Слишком малый угол распыления наконечника форсунки	Замените форсунку
Слишком много или слишком мало воздуха для горения	Отрегулируйте заново горелку
Недостаточная вентиляция котельной	Вентиляция котельной должна производиться через незапираемое отверстие, поперечное сечение которого должно составлять мин. 50 % поперечных сечений всех дымоходов, относящихся к системе. Соблюдайте соответствующие директивы.

7. Магнитный клапан – не открывается

Причина	Способ устранения
Неисправна катушка	Замените катушку
Неисправен автомат горения	Замените автомат горения
Неполное закрытие: загрязнение на уплотняющих поверхностях	Откройте клапан, удалите загрязнение, при необходимости замените.

8. Правила очистки и смазки

В зависимости от степени загрязненности воздуха горения прочищайте по необходимости рабочее колесо вентилятора, запальные электроды, датчик пламени и воздушные заслонки.

Для горелок с механическим регулированием: смажьте шаровые головки на установочных винтах регулятора.

Опорные участки подвижных частей горелки в обслуживании не нуждаются.

При своевременном обнаружении повреждений шарикоподшипников можно избежать серьезных неисправностей горелки. Следите за шумом подшипника двигателя.

Декларация

Декларация изготовителя моноблочной газовой горелки

Elco Burners GmbH

Herbert-Liebsch-Str.4a
01796 Pirna

Телефон 03 501/795 - 30
Тел/факс 03 501/795 - 502

Декларация производителя моноблочной газовой горелки тип E10

Обозначение изделия: E10.10000
E10.12000
E10.14000
E10.16000

исполнение: G-E, GEU2, L-E, LEUF, GL-E, GLEUF


Настоящим производитель заявляет, что горелка, входящая в состав установки для выработки тепла, спроектирована и изготовлена в соответствии с указанными ниже действующими стандартами и важными директивами. Сертификаты соответствия типа изделия, выданные известными авторизованными сертификационными центрами (Notified Body), отсутствуют, что не дает права на получение маркировки ЕС. Чтобы обеспечить соответствие изделия требованиям ЕС, необходимо выполнить единичную проверку горелки на этой установке. Эта операция может быть выполнена известным сертификационным центром в рамках проверки всей установки.


При проектировании и изготовлении были соблюдены требования следующих стандартов и директив:

Директива Европейского Союза	Применяемый стандарт	Форма будущей сертификации на соответствие требованиям ЕС
Директива по газовым приборам 2009/142/ЕС	DIN EN 676:2003+A2:2008	Проверка соответствия типа изделия известным сертификационным центром (модуль В) Обеспечение качества (модуль D)
Директива по аппаратам, работающим под давлением 97/23/ЕС	DIN EN 676:2003+A2:2008 риложение К DIN EN 267:2009+A1:2011+Приложение К DIN EN 12952-8:2002 DIN EN 12953-7:2002	Проверка соответствия типа изделия известным сертификационным центром (модуль В) Обеспечение качества (модуль D)
Директива по машинам 2006/42/ЕС	DIN EN 676:2003+A2:2008 Приложение J DIN EN 267:2009+A1:2011 Приложение J	Персональная декларация (модуль А)
Директива по низкому напряжению 2006/95/ЕС	DIN EN 50156-1:2004	Индивидуальная декларация (модуль А)

Производитель заявляет, что изделие в его исходном состоянии не соответствует условиям присвоения маркировки ЕС в части действующих директив Европейской Комиссии. Оно поставляется в качестве составной части оборудования установки для выработки тепла, подлежащей контролю.

В дальнейшем, с момента проведения проверки соответствия типа, изделие получит маркировку ЕС и сертификат соответствия. Тогда оно сможет использоваться без другой единичной проверки на установке для выработки тепла.


г-ра Г. Хофманн (Hoffmann)
Директор по производству


г-о. Кречмер (Kretschmer)
Директор по НИОКР

We reserve the right to make technical changes to improve our products without prior notice.

Мы сохраняем за собой право производить технические изменения для улучшения нашей продукции без предварительного уведомления.

ELCO GmbH

D - 64546 Mörfelden-Walldorf

ELCO Austria GmbH

A - 2544 Leobersdorf

ELCOTHERM AG

CH - 7324 Vilters

ELCO Rendamax B.V.

NL - 1410 AB Naarden

ELCO Belgium n.v./s.a.

B - 1731 Zellik

ELCO Italia S.p.A

I - 31023 Resana (TV)