

Инструкция по пуску в эксплуатацию и техническому обслуживанию

Технический паспорт
Состояние на 02.04.2013



Вентиляторные горелки на газовом топливе

Logatop GZ2–GZ4

Сервисный уровень

Внимательно прочитайте перед монтажом и техническим обслуживанием



Buderus

Содержание

| | | |
|----------|---|-----------|
| 1 | Общее | 4 |
| 1.1 | Современная концепция | 4 |
| 1.2 | Двухступенчатый режим | 4 |
| 2 | Установка | 5 |
| 2.1 | Лёгкий монтаж | 5 |
| 2.2 | Указания к применению горелки | 5 |
| 2.3 | Контроль герметичности | 5 |
| 2.4 | Расположение мультблока | 6 |
| 2.5 | Требования к газовой арматуре | 6 |
| 2.6 | Газокомпактная арматура Rp 1" и Rp 1¼" | 6 |
| 2.7 | Газокомпактная арматура Rp 1½" и Rp 2" | 7 |
| 2.8 | Ввод в эксплуатацию | 7 |
| 2.9 | Газокомпактная арматура DUNGS MBC | 8 |
| 2.10 | Монтаж, принцип действия и настройки | 8 |
| 2.11 | Регулятор давления газа | 10 |
| 2.12 | Газоарматурная магистраль Logatop GZ3 Сжиженный газ | 10 |
| 2.13 | Расположение выключателей в клеммной коробке клапана с приводом | 10 |
| 2.14 | Оснащение шумопоглощающим кожухом Logatop GZ3 и GZ4 | 11 |
| 2.15 | Размеры топочной камеры по стандарту EN 676 | 11 |
| 3 | Ввод в эксплуатацию | 12 |
| 3.1 | Проверка параметров сгорания | 12 |
| 3.2 | Положение воздухонаправляющего устройства Logatop GZ3 и Logatop GZ4 | 12 |
| 3.3 | Воздухозаборник | 13 |
| 3.4 | Расположение запальных электродов | 13 |
| 3.5 | Настроечные размеры | 14 |
| 3.6 | Автоматы управления горением | 14 |
| 4 | Обслуживание | 16 |
| 4.1 | Техническое обслуживание и сервис | 16 |
| 4.2 | Контроль пламени | 17 |
| 4.3 | Измерение ионизационного тока | 17 |
| 5 | Определение неисправностей | 18 |
| 5.1 | Определение неисправностей | 18 |
| 5.2 | Диагностика неисправностей MMI 810 | 19 |
| 5.3 | Диагностика неисправностей TMG 740-3 и TMG 740-2 | 19 |

| | | |
|----------|---|-----------|
| 6 | Техническая документация | 20 |
| 6.1 | Газовая горелка и газоарматурная магистраль Logatop GZ2-GZ4 | 20 |
| 6.2 | Таблица настроек и настроечных размеров Logatop GZ2-GZ4 | 21 |
| 6.3 | Электроподключения | 22 |
| 6.4 | Подключение к котлу..... | 22 |
| 6.5 | Рабочий диапазон | 22 |
| 6.6 | Размеры | 23 |
| 6.7 | Электрическая схема Logatop GZ2 | 24 |
| 6.8 | Электрическая схема Logatop GZ3.0 | 26 |
| 6.9 | Электрическая схема Logatop GZ3.1-GZ3.3 | 28 |
| 6.10 | Электрическая схема Logatop GZ4 | 30 |
| 6.11 | Деталировочный чертёж Logatop GZ2 | 32 |
| 6.12 | Описание деталировочного чертежа Logatop GZ 2 | 33 |
| 6.13 | Деталировочный чертёж Logatop GZ3.0 | 34 |
| 6.14 | Описание деталировочного чертежа Logatop GZ3.0 | 35 |
| 6.15 | Деталировочный чертёж Logatop GZ3.1–3.3 | 36 |
| 6.16 | Описание деталировочного чертежа Logatop GZ3.1–3.3 | 37 |
| 6.17 | Деталировочный чертёж Logatop GZ4 | 39 |
| 6.18 | Описание деталировочного чертежа Logatop GZ4 | 40 |
| 7 | Гарантийные обязательства | 41 |
| 7.1 | Гарантийные обязательства..... | 41 |
| 7.2 | Запасные части | 41 |
| | Свидетельство производителя..... | 41 |
| | Сертификат соответствия..... | 42 |



Неукоснительно следуйте требованиям безопасности!

При установке и настройке следуйте указаниям руководства по монтажу использованию и обслуживанию!

Пожалуйста, внимательно ознакомьтесь с руководством перед началом установки. Производитель и продавец не несут ответственности по гарантийным обязательствам и за ущерб причинённый несоблюдением требований данного руководства по установке!

Непрофессионально выполненные работы могут привести к повреждениям и материальному ущербу!

При работах с системой отопления • Установка, пусконаладка, профилактика и обслуживание должны проводиться только предприятием, авторизованным для работ с системой отопления.

При работах с горелкой и котлом • Выключить аварийный выключатель и заблокировать от случайного включения.
• Перекрыть газовую линию и заблокировать от случайного открытия.



Этим значком отмечены указания, которые необходимо соблюдать для вашей безопасности и безопасности других, а так же во избежание ущерба.



Этим значком отмечены указания, соблюдение которых необходимо для правильного и безопасного функционирования прибора. Он так же указывает на необходимость соблюдения некоторых правовых положений.

Logatop GZ2-GZ4 / 100 - 1450 kW

1. Общее

1.1 Современная концепция

Газовые горелки модельного ряда Logatop GZ2-GZ4 являются полностью автоматизированными двухступенчатыми горелками моноблочного типа. Они предназначены для работы на природном и сжиженном газе в соответствии предписанием DVGW, G 260 сконструированы и опробованы согласно DIN 4788 и DIN EN 676, а также DVGW CE.

Горелки оснащены менеджером горения для периодической работы в соотв. с DIN EN 298, а так же DIN 4788. Контроллер для постоянной работы поставляется по запросу.

Газовые горелки Logatop GZ2-GZ4 являются горелками повышенного давления, имеют сильный напор вентилятора и крутую кривую мощности вентилятора. Благодаря этим признакам и вариативной настройке воздухозаборника они в равной степени подходят как для современных высокопроизводительных котлов с реверсивной топкой, так и для старых котлов с естественной тягой. Современная концепция двухступенчатых горелок Logatop GZ2-GZ4 позволяет за счёт разделения подачи

газа максимум 50:100% (Logatop GZ2-GZ3) или 60:100% (Logatop GZ4) достичь оптимального разграничения двух ступеней мощности на соответствующие условия эксплуатации.

1.2 Двухступенчатый режим

Современная симметрично расположенная высокопроизводительная смесительная система во взаимодействии с точной настройкой газокомпактной арматуры (Logatop GZ2-GZ3.0, а в некоторых случаях газоарматурной магистрали Logatop GZ3.1-GZ4), позволяет произвести точную адаптацию к требуемому теплотреблению, а так же оптимальное энергопотребление с чистым сгоранием и низким уровнем вредных отходящих газов.

Двухступенчатый режим управляется серводвигателем воздушного клапана, который с одной стороны устанавливает количество воздуха для обеих ступеней нагрузки, а с другой, благодаря кулачковым переключателям, включает магнитные клапаны газокомпактной арматуры (Logatop GZ2-GZ3.0) или магистрали газокомпактной арматуры (Logatop GZ3.1-GZ4).

2.1 Лёгкий монтаж

Понятное расположение всех деталей и комплексное оснащение горелки облегчают специалисту установку, ввод в эксплуатацию и обслуживание горелки.

Болты и прокладка для закрепления горелки прилагаются. Электрическое подключение осуществляется за счёт 7-полюсного штекера соотв. DIN 4791.

Все горелки тестируются в реальной работе с установкой на котёл и настраиваются на соответствующую мощность. Изменение мощности горелки возможно путём регулировки дросселя количества газа и регулировки настроечных размеров (Настройка В и регулировка воздушного клапана.)

Установщик горелки отвечает за соблюдение соответствующих федеральных и местных требований норм по газовой безопасности.

Общее требование в соотв. с DIN EN 676: Данная горелка устанавливается только в соответствии с действующими предписаниями и может использоваться только в хорошо проветриваемых помещениях. Внимательно ознакомьтесь с инструкцией перед установкой горелки и вводом её в эксплуатацию, неукоснительно следуйте предписаниям инструкции.

Воздухообмен в теплопункте или котельной должен составлять не менее 100 м³/ч. Прокладка и присоединение газовых коммуникаций могут производиться только сертифицированной службой. Вес газокомпактной арматуры должен быть скомпенсирован поддерживающими кронштейнами или опорами.

Длина трубопровода между газоарматурной магистралью и горелкой должна составлять не более 800 мм (для Logatop GZ 2/GZ 3.0 не более 500 мм).


Прокладка электрического кабеля и электроподключения должны производиться в соотв. местными и федеральными предписаниями по электро- и пожарной безопасности.

Подключение горелки должно осуществляться гибким кабелем. При этом соблюдайте полярность подключений.

В некоторых федеральных землях ФРГ обязательна установка терморегулирующей газозапорной арматуры в связи с принятием нового предписания по пожарной безопасности.


2.2 Указания к применению горелки.

Горелки Buderus предназначены в основном для применения в отопительных котлах для отопления жилых помещений и нагрева воды для бытовых нужд. Проектирование и испытания адаптированы к условиям работы данных приборов.


 **Приведённые ниже области применения газовых горелок требуют определённых условий, поэтому Buderus сохраняет за собой исключительное право на продажу горелок для:**

- Инфракрасных обогревателей тёмного спектра
- Жарочных печей
- Печей для обжига
- Сушильных камер
- Промышленного применения

В установках с нестандартно - большими размерами камеры сгорания, или высокими температурными нагрузками установка горелки возможна только после предварительного согласования со специалистами Buderus.

 **Разрешено устанавливать горелки в помещениях, где возможно загрязнение воздуха галогеновым углеводородом, таких как: парикмахерские, типографии, химчистки, лаборатории и т.д. ТОЛЬКО ЕСЛИ приняты достаточные меры к обеспечению достаточной подачи незагрязнённого воздуха для горения.**

Во всех неординарных случаях рекомендуется согласование с Buderus.

 **Горелки нельзя применять в помещениях с сильным пылеобразованием или высокой влажностью, (например мойки). Теплопункт должен быть теплоизолирован и хорошо проветриваем.**

Производитель снимает с себя всякую ответственность в связи с ущербом, возникшим вследствие несоблюдения данных требований.


2.3 Контроль герметичности.

Установка контроля герметичности с программно-управляемой проверкой магнитных клапанов на герметичность легко предусматривается как в заводской комплектации, так и впоследствии. Дополнительные электрические подключения к газокомпактной арматуре не потребуются. Автоматический контроль герметичности обеспечивает пользователю дополнительную безопасность, настоятельно рекомендуется производителем и является обязательной для горелок мощностью более 1200 кВт.

2. Установка

Logatop GZ2-GZ4 / 100 - 1450 kW

2.4 Расположение мультиблока

 Все газовые мультиблоки должны располагаться только так, как показано на рисунке.

Расположение в сером поле не допустимо.

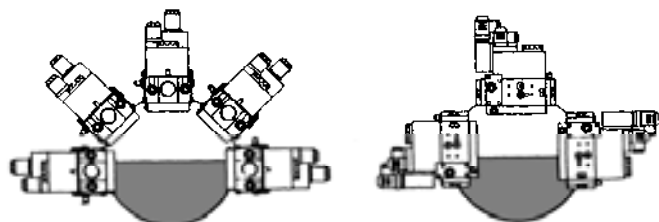



Рис. 1:

2.5 Требования к газовой арматуре.

В зависимости от имеющегося давления газа при производстве горелки может быть подобрана соответствующая газокомпактная арматура или газарматурная магистраль.

В случае если минимальное давление при подключении при номинальной тепловой нагрузке не достигается, то следует применить газарматурную магистраль большего диаметра, или давление газа на газораспределительном узле должно быть повышено.

 Перед первым пуском газовой вентиляторной горелки газопровод необходимо продуть и проверить газовые подключения на герметичность.

2.6 Газокомпактная арматура Rp 1" и Rp 1¼"

Горелка и газокомпактная арматура в соответствии с таблицей на стр. 6.1 образуют единую, законченную, протестированную комбинацию.

Обычные компоненты газопровода объединены в функционально-единую комбинацию:

- Грязеуловитель с ситом и фильтром.
- Регулятор давления газа, отрегулирован на входное давление, на нулевое значение.
- Реле давления газа, диапазон настройки 2,5-50 мбар, заблокированный при работе на сжиженном газе.
- Безопасный магнитный клапан быстрого открытия и закрытия
- Двухступенчатый магнитный клапан, медленного открытия быстрого закрытия, с возможностью настройки стартового количества, ступень 1 ступень 2

- Присоединительные фланцы с измерительными ниппелями.
- Электрическое подключение двумя штекерными разъемами

Входное давление - max. 360 мбар
{Соблюдать технические требования по установке газовых приборов (DVGW-TRGI)}

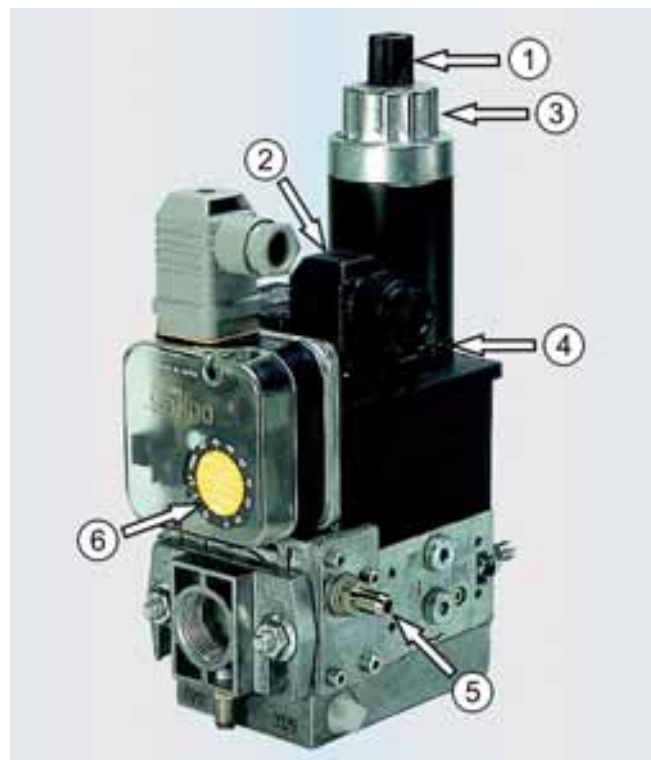


Рис. 2: Газокомпактная арматура

Описание к Рис. 2:

| Аббревиатура | Описание |
|--------------|-------------------------|
| ① | Стартовый объём газа |
| ② | Регулятор давления газа |
| ③ | Объём газа, ступень 2 |
| ④ | Объём газа, ступень 1 |
| ⑤ | Газовый фильтр |
| ⑥ | Реле давления газа |

2.7 Газокомпактная арматура Rp 1½" и Rp 2"

Горелка и газокомпактная арматура в соответствии с таблицей на стр. 6.1 образуют единую, законченную, протестированную комбинацию.

Значительными её частями являются:

- Грязеуловитель с ситом и фильтром
- Безопасный магнитный клапан с возможностью регулировки количества газа для второй ступени, быстрого открытия, быстрого закрытия.
- Магнитный клапан с регулировкой пускового количества и количества газа ступени 1, медленного открытия, быстрого закрытия.
- Регулятор давления газа, отрегулирован на входное давление, на нулевое значение.
- Реле давления газа, диапазон настройки 2,5-50 mbar.
- Электрическое подключение штекерными разъёмами.

Входное давление - max. 360 мбар

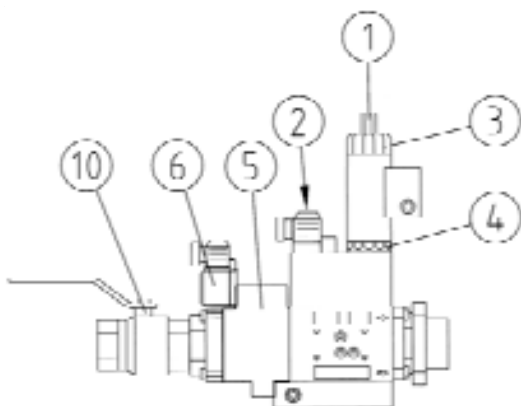


Рис. 3: Газоарматурная магистраль Rp 1½" и Rp 2"

Описание к Рис. 3:

| Аббревиатура | Описание |
|---------------|---|
| ① | Стартовый объём газа |
| ② | Регулятор давления газа |
| ③ | Объём газа, ступень 2 |
| ④ | Объём газа, ступень 1 |
| ⑤ | Газовый фильтр |
| ⑥ | Реле давления газа |
| ⑩ | Шаровой кран |
| Нет на рис.3 | Манометр с краном |
| Нет на рис.3 | Проверочная горелка с краном (поставляется за дополнительную плату) |
| Нет на рис.3 | Компенсатор (поставляется за дополнительную плату) |
| Нет на рис.3. | Контроль герметичности (поставляется за дополнительную плату) |

2.8 Ввод в эксплуатацию

Каждая горелка настроена на мощность и опробована в работе. Основные настройки указаны в нижеприведённой таблице (Ориентировочные показатели; действительны для указанного типа газа).

Настройка и ввод в эксплуатацию могут производиться только специалистом.

Настройка объёма газа происходит на газовой арматуре:

- Давление газа (Давление в форсунке) - винт регулятора давления газа ② (рис. 2 и 3)
 - ↷ Более высокое давление газа
 - ↶ Более низкое давление газа
- Объём газа 2-ой ступени - на настройке клапана ③ (рис. 2 и 3)
 - ↷ Меньше газа
 - ↶ Больше газа
- Объём газа, ступень 1 - на настроечном колесе магнитного клапана ступень 1 ④ (рис. 2 и 3)
 - ↷ Меньше газа
 - ↶ Больше газа
- В газоарматурной магистрали DN 65/80/100 на клапане с приводом ④ (Johnson Controls см. Рис.ниже стр.8/48) (рис.4)
- Пусковой объём газа – регулировочным винтом вентиля 1 ① (рис. 2 и 3)
 - ↷ Быстрое открытие
 - ↶ Медленное открытие
- Реле давления газа необходимо настроить на такое давление газа, при котором еще возможно безупречное функционирование горелки.

Объём поступающего воздуха можно отрегулировать тремя способами:

- Настройка воздухозаборника. В зависимости от мощности горелки и местных условий:
 - Положение 0-5 (0-1) в котлах с естественной тягой
 - Положение 6-9,5 (2-4) в котлах с обратным давлением
- Настройка подпорной шайбы в пламенной трубе (сравнить с таблицей 6.2); тем самым скорость поступающего воздуха в головке горелки и форма пламени могут быть адаптированы к условиям камеры сгорания.
- Настройка воздушного клапана для ступеней 1 и 2 посредством кулачкового переключателя; для ступени 1 (синий), для ступени 2 (оранжевый); влево количество воздуха уменьшается, вправо – увеличивается. Недостаточное количество воздуха на ступени 1 изменяется следующим образом:

2. Установка

Logatop GZ2-GZ4 / 100 - 1450 kW

- Переключение кулачка (синий) вверх (больше воздуха)
- Кратковременное переключение котлового термостата 2 на ступень 2. После его переключения в исходное положение двигатель вернется в требуемое положение.



Рис. 4: Сервопривод

При избыточном количестве воздуха на ступени, 1 или недостаточном на ступени 2, передвинуть соответствующий кулачок. Для уменьшения избыточного воздуха кулачок (оранжевый) привести в соответствующее положение и посредством переключения регулятора серводвигателя на ступень 2 или кратковременного отключения 4-х жильного штекера продвинуть серводвигатель и затем отвести его в рабочее положение.

Кулачковым переключателем (чёрный, длинный) второго магнитного клапана можно изменить момент включения 2-ого магнитного клапана (ступень 2) и привода воздушного клапана. При регулировочном и аварийном отключении горелки воздушный клапан может быть приведён в закрытое положение через включение кулачкового переключателя (чёрный, короткий) серводвигателя. Для контроля настройки рекомендуется замерить напор воздуха перед подпорной шайбой (сравнить с таблицей напора воздуха). Измерительный штуцер находится рядом с трубкой подачи газа на крышке фланца.

2.9 Газокомпактная арматура DUNGS MBC

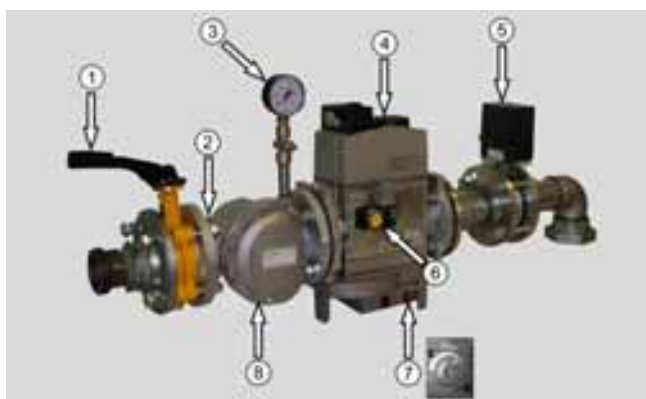


Рис. 5: Газокомпактная арматура DUNGS MBC

Описание к Рис. 5:

| Аббревиатура | Описание |
|--------------|---|
| ① | Дисковая поворотная задвижка |
| ② | Измерительный ниппель |
| ③ | Манометр с кнопочным краном |
| ④ | MBC-Мультиблок |
| ⑤ | Моторизированный клапан с сервоприводом |
| ⑥ | Реле давления газа |
| ⑦ | Регулятор давления газа |
| ⑧ | Газовый фильтр |

Входное давление - max. 360 мбар

2.10 Монтаж, принцип действия и настройки

Газокомпактная арматура с мультиблоком DUNGS MBC Multi-Bloc - это компактная полностью укомплектованная газорегулировочной и отсечной арматурой газовая линия предназначенная для газоснабжения 2-х ступенчатой газовой вентиляторной горелки.

Особенностью является комбинация одноступенчатого мультиблока Dungs совместно с моторизированным клапаном для регулирования объема газа на двух ступенях мощности.

В отличие от двухступенчатого газового клапана здесь происходит медленный переход от одной мощности к другой. По этой причине очень важна синхронная работа привода воздушного и газового клапана.

Положение выключателя для управления 2-ой ступенью привода воздушной заслонки (черный кулачок ②) вследствие этого устанавливается плотно справа от синего кулачка ①.

Описание к Рис. 6-Рис. 10:

| Аббревиатура | Описание |
|--------------|-------------------|
| ① | Синий кулачок |
| ② | Черный кулачок |
| ③ | Оранжевый кулачок |

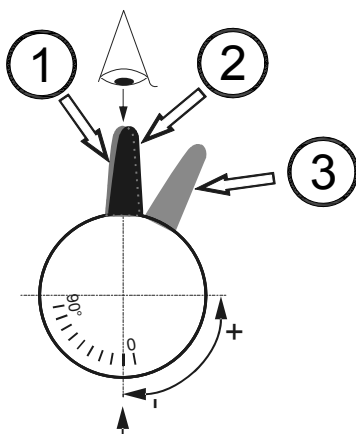


Рис. 6: Привод воздушной заслонки 1-я ступень

Синий кулачок ① обеспечивает адаптацию количества воздуха для первой ступени.

При регулировке привод автоматически корректирует свое положение.

Черный кулачок ② предназначенный для управления настройкой газового клапана, должен быть установлен вплотную справа от голубого как показано на Рис. 5.

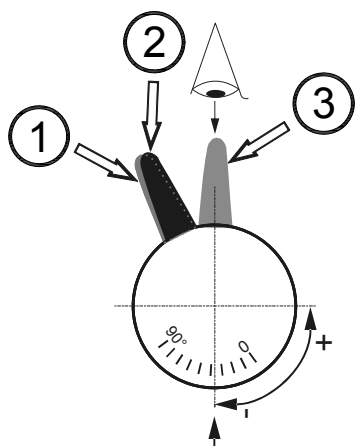


Рис. 7: Привод воздушной заслонки 2-я ступень

Оранжевый кулачок ③ обеспечивает адаптацию количества воздуха для второй ступени, после того как выдан соответствующий запрос (включение 2-ой ступени).

При регулировке привода он автоматически корректирует свое положение только в направлении «включено», при регулировании привода в направлении «выключено» необходимо 2-ю ступень выключить

Конструкцией горелки обусловлено достижение максимального количества воздуха при угле открытия воздушной заслонки 45°.

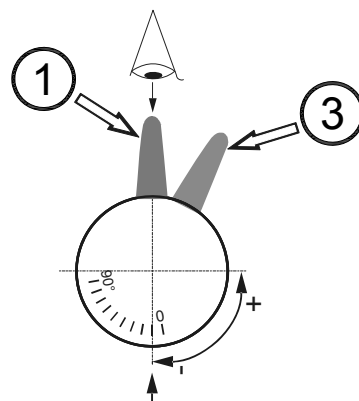


Рис. 8: Привод газового клапана на 1-ой ступени.

Синий кулачок ① позволяет адаптировать необходимое количество газа для 1-ой ступени.

При регулировке привод корректирует свое положение автоматически.

Черный кулачок при этом не играет никакой роли.

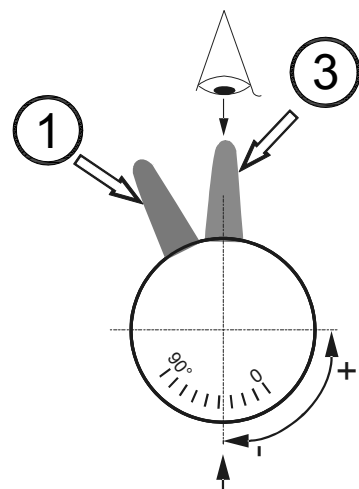


Рис. 9: Привод клапана 2-ой ступени

Оранжевый кулачок ③ позволяет адаптировать расход газа для 2-ой ступени, после того как выдан соответствующий запрос (включение 2-ой ступени).

При регулировке привода он автоматически корректирует свое положение только в направлении «включено», при регулировании привода в направлении «выключено» необходимо 2-ю ступень выключить

2. Установка

Logatop GZ2-GZ4 / 100 - 1450 kW

2.11 Регулятор давления газа

В случае если горелка не достигает заданной мощности на 2-ой ступени, можно с помощью регулятора давления газа (поз. ⑦ на рис. 4) повысить давление на выходе и тем самым повысить расход газа, т.е. мощность горелки.

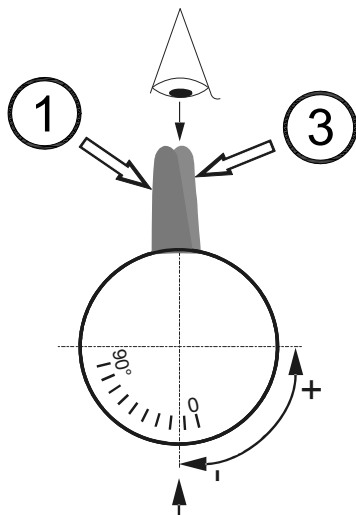


Рис. 10: Регулирование давления газа

В случае если для 1-ой ступени требуется мощность 70-75% от 2-ой ступени, то при очень маленьком зазоре между обоими кулачками на сервоприводе относительно друг друга можно с помощью регулятора давления (поз. ⑦ на рис. 4) понизить давление газа на выходе, для того что бы появился больший рабочий ход между кулачками.

2.12 Газоарматурная магистраль Logatop GZ3 Сжиженный газ

• Предварительные настройки

| Тип | Газовый магнитный клапан ступень 1 (Частн. кол-во) | Газовый магнитный клапан ступень 2 (Осн. кол-во) |
|---------------|--|--|
| Logatop GZ3.0 | прибл. ¾ оборота открыт | прибл. ½ оборота открыт |
| Logatop GZ3.1 | прибл. 2¾ оборота открыт | прибл. 1¾ оборота открыт |
| Logatop GZ3.2 | прибл. 1½ оборота открыт | прибл. 1¼ оборота открыт |
| Logatop GZ3.3 | прибл. 1¾ оборота открыт | прибл. 1½ оборота открыт |

- Реле давления газа установить прибл. на 20 mbar
- Пусковой объем газа открыть на 1 оборот

⚠ При работе на сжиженном газе необходимо соблюдать заданные параметры настройки. (см. стр. 6.1 и 6.2)!

2.13 Расположение выключателей в клеммной коробке клапана с приводом



Клапан привода принципиально имеет заводскую настройку и не нуждается в изменении. В особом случае для изменений учитывайте дальнейшие указания:

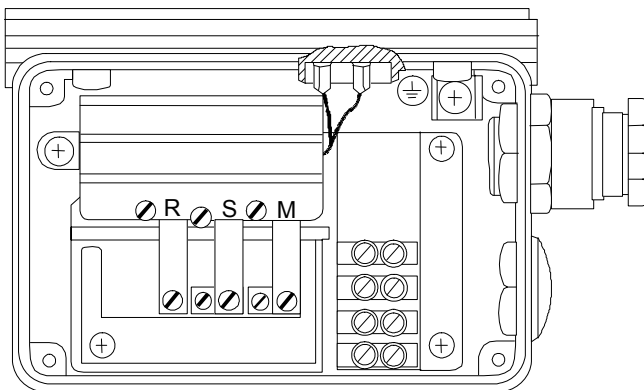


Рис. 11: Расположение выключателей в клеммной коробке клапана с приводом

Описание к Рис. 11:

| Аббревиатура | Описание |
|--------------|---|
| M | Выключатель M для регулирования установки хода переключения. (Конечный ход 14 мм в SH-H ..., 22 мм в SH-H2) |
| R | Выключатель R для уменьшения настройки прибл. на 5,5 мм |
| S | свободный |

2.14 Оснащение шумопоглощающим кожухом Logatop GZ3 и GZ4

При оснащении горелки шумопоглощающим кожухом следует двойной ниппель газовой трубы удлинить до 200 мм.

! В горелках Logatop GZ3 и GZ4 длина трубы между газовой арматурой и горелкой не должна превышать 800 мм. Вес газоарматурной магистрали должен поддерживаться соотв. креплением или опорой.

Для котлов, устанавливаемых без фундамента перед установкой, следует проверить настройку размера H.

2.15 Размеры топочной камеры по стандарту EN 676

Горелки Logatop испытаны с нижестоящими габаритами топочных камер. В зависимости от конструкции котла другие габариты топочной камеры возможны.

| Горелка | Ø Топочная камера мм | Длина топочной камеры мм |
|-----------------------------|----------------------|--------------------------|
| Logatop GZ 2.1 | 400 | 1000 |
| Logatop GZ 2.2 | 500 | 1250 |
| Logatop GZ 3.0 | 500 | 1290 |
| Logatop GZ 3.1 | 500 | 1620 |
| Logatop GZ 3.2 | 600 | 1850 |
| Logatop GZ 3.3 | 600 | 2070 |
| Logatop GZ 4.1 (до 950 kW) | 600 | 2240 |
| Logatop GZ 4.1 (до 1020 kW) | 600 | 2320 |
| Logatop GZ 4.2 (до 1200 kW) | 600 | 2500 |
| Logatop GZ 4.2 (до 1450 kW) | 800 | 2770 |

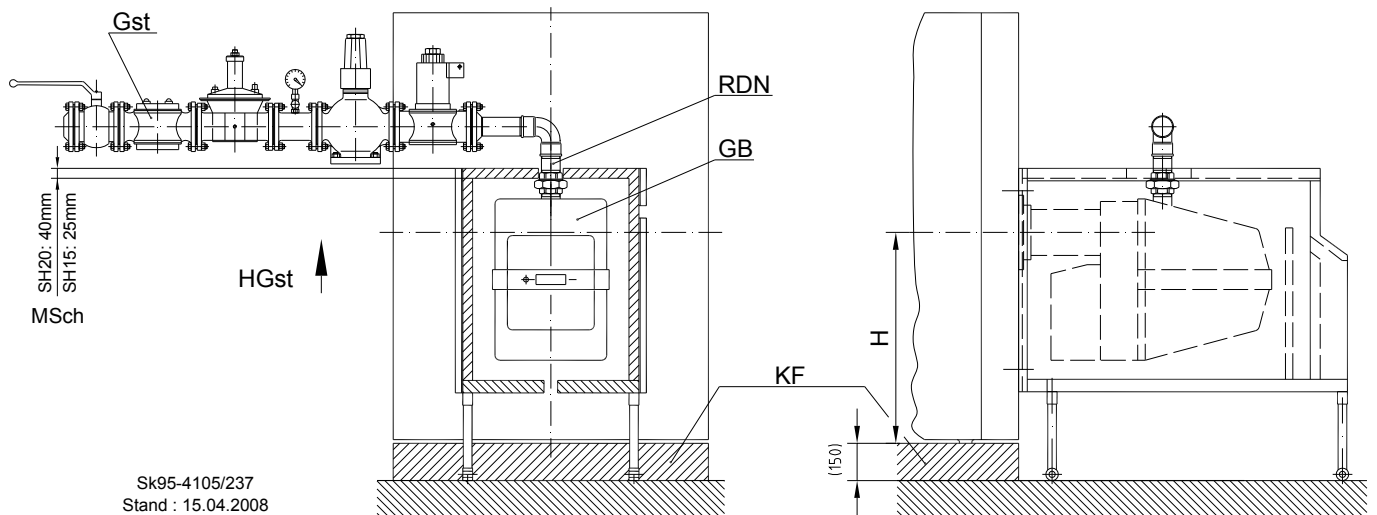


Рис. 12: Оснащение шумопоглощающим кожухом Logatop GZ3 und GZ4

- Описание:
- GB = Горелка
 - Gst = Газоарматурная магистраль
 - H = Высота (смотреть размер H3 в таблице на странице 23)
 - HGst = Предусмотреть опору для газоарматурной магистрали
 - KF = Фундамент котла
 - MSch = Толщина слоя шумоизо-лирующего материала
 - RDN = Двойной ниппель

3. Ввод в эксплуатацию

Logatop GZ2-GZ4 / 100 - 1450 kW

3.1 Проверка параметров сгорания

Для обеспечения экономичной, экологичной и бесперебойной эксплуатации установки, при настройке параметров горелки необходимо производить измерение состава дымовых газов (с. таблицу ниже).

Максимальное содержание CO₂ запрашивать у организации-поставщика газа.

CO₂-Таблица

| | Заводская настройка CO ₂ [Vol.-%] | Максимальная настройка CO ₂ [Vol.-%] |
|-----------------|--|---|
| Природный газ L | 8,8-9,3 | 11,5-11,7 |
| Природный газ H | 9,5-10,0 | 11,8-12,5 |
| Сжиженный газ | 10,3-11,0 | 13,8 |

CO

Горелка должна быть так настроена, чтобы при сгорании образовывалось наименьшее кол-во CO.

Тепловые потери с дымовыми газами

После успешного ввода в эксплуатацию и настройки всех параметров необходимо проверить тепловые потери с дымовыми газами. Тепловые потери с дымовыми газами не должны превышать максимально допустимых параметров.



Для измерения CO₂-параметров необходимо чтобы соединения дымоходов и подключение дымохода к котлу были герметичны. Попадание наружного воздуха искажает результаты измерения.

3.2 Положение воздухонаправляющего устройства Logatop GZ3 и Logatop GZ4

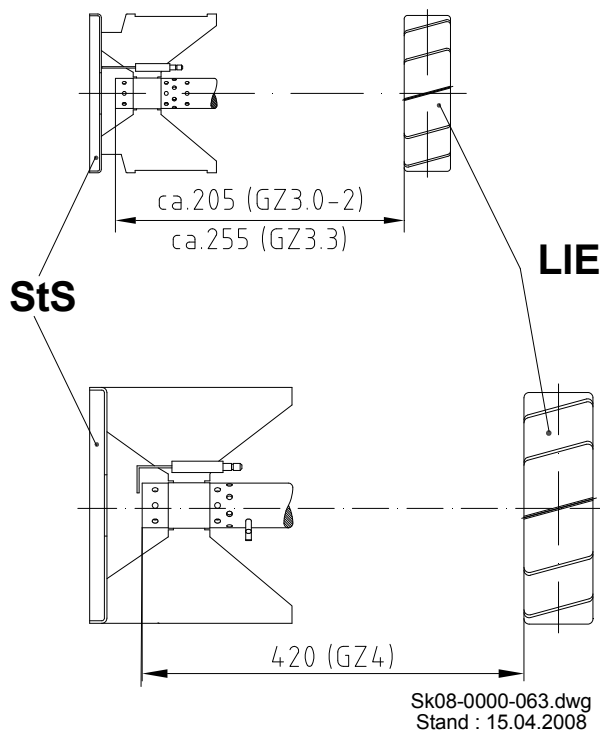


Рис. 13: Описание:

LIE = Направл.воздухозаборника
StS = Подпорная шайба

3.3 Воздухозаборник

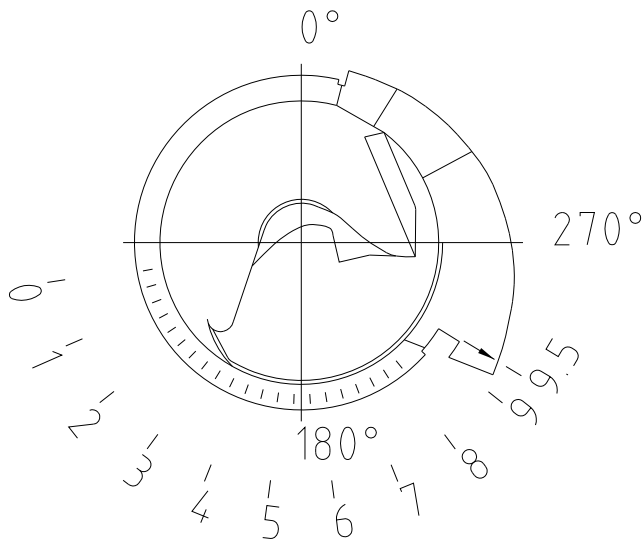


Рис. 14: Настройка воздухозаборника в Logatop GZ2/GZ3

Воздухозаборник можно перенастроить после открытия горелки. При этом оба винта воздухозаборника необходимо ослабить и после перенастройки затянуть.

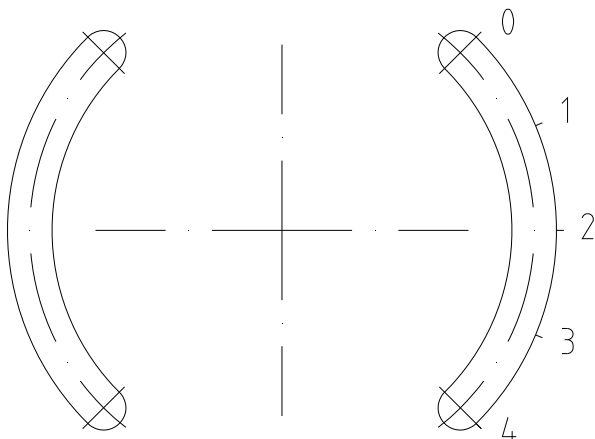


Рис. 15: Настройка воздухозаборника Logatop GZ4

Воздухозаборник можно перенастроить после выключения горелки и снятия шумопоглотителя канала воздухозаборника. При этом оба винта воздухозаборника необходимо ослабить и после перенастройки затянуть.

3.4 Расположение запальных электродов

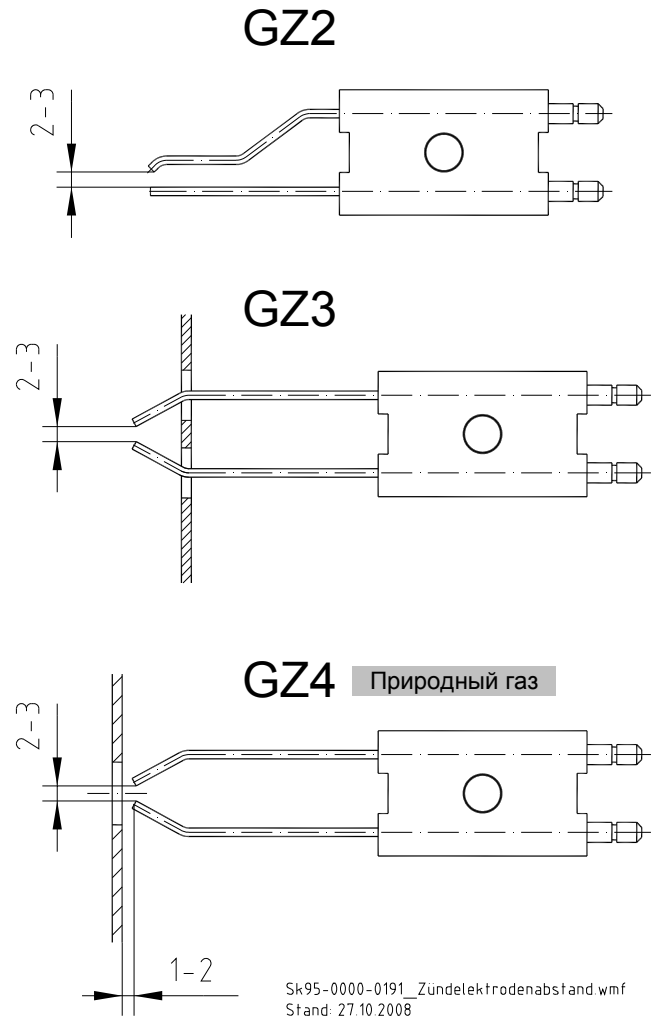


Рис. 16: Расположение запальных электродов

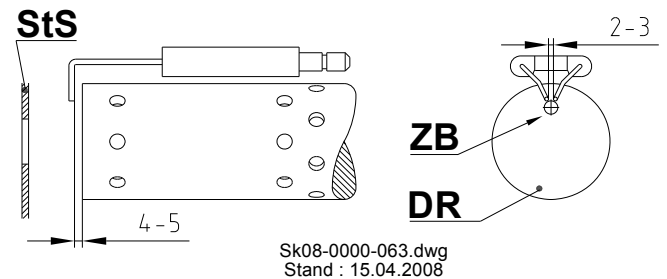


Рис. 17: Расположение запальных электродов Logatop GZ4 Сжиженный газ

- Описание:
 StS = Подпорная шайба
 ZB = Запальное отверстие
 DR = Трубка форсунки

3. Ввод в эксплуатацию

Logatop GZ2-GZ4 / 100 - 1450 kW

3.5 Настроечные размеры

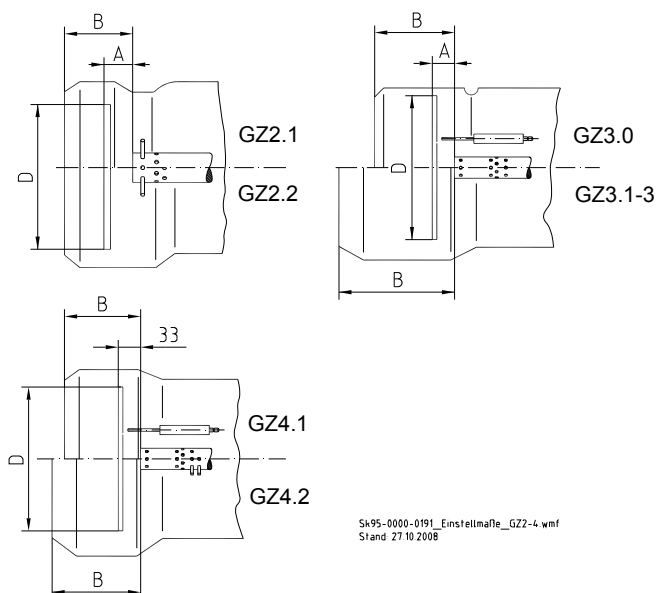


Рис. 18:

Минимальное напряжение:

Защитное отключение MMI 810.1:

- напряжение сети ниже чем обычное AC 160 вольт
- новый старт при подъёме напряжения сети больше чем AC 180 вольт

Разблокировка MMI 810.1:

После каждого отключения тока возможно немедленное разблокирование! Для этого нажмите на кнопку разблокирования.

Автомат управления горением TMG 740-3

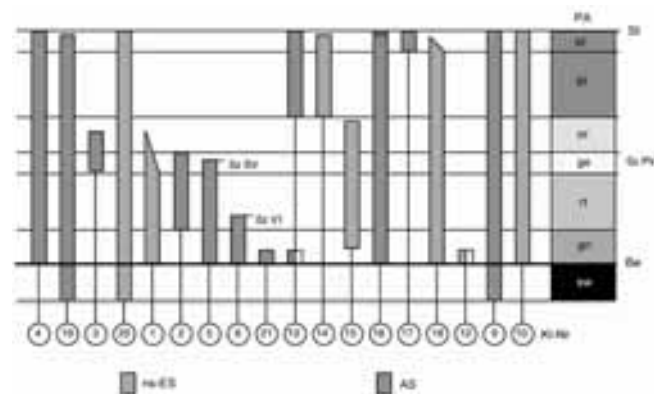


Рис. 20: Диаграмма последовательности выполнения функций TMG 740-3

Пояснение к Рис. 20

| Аббревиатура | Обозначение |
|--------------|-----------------------------------|
| | Выходные сигналы автомата |
| bl | синий |
| or | оранжевый |
| ge | жёлтый |
| rt | красный |
| gn | зелёный |
| sw | чёрный |
| PA | программа |
| St | старт |
| Sz PV | защитное время пилот вентиля |
| Be | Рабочий режим |
| Sz SV | защитное время стартового вентиля |
| Sz V1 | защитное время основного вентиля |

3.6 Автоматы управления горением

Автоматы управления горением MMI 810.1

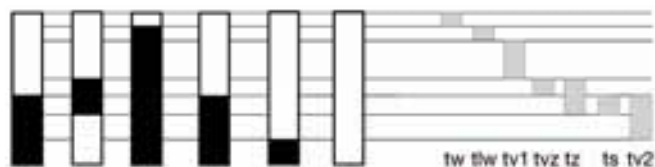


Рис. 19: Последовательность функций MMI 810.1

Легенда к Рис. 19:

| Аббревиатура | Обозначение |
|--------------|--|
| | Выходные сигналы автомата |
| tw | Предохранительное время |
| tlw | Мах. время реакции реле давления воздуха |
| tv1 | Время предварительной продувки |
| tvz | Время перед зажиганием |
| tz | Временной интервал зажигания |
| ts | Время безопасности |
| tv2 | Задержка 2-ой Ступени |

| | tw (Сек.) | t1 (Сек.) | TSA (Сек.) | t3 (Сек.) | t3n (Сек.) | t4 (Сек.) | t10 (Сек.) |
|-----------|-----------|-----------|------------|-----------|------------|-----------|------------|
| MMI 810.1 | ~ 9 | мин. 24 | мак. 3 | ~ 3 | 3 | 10 | 6 |

| Описание | 32-32 сек. |
|--|------------|
| Предварительная продувка | 24 |
| Предварительная продувка с открытым воздушным клапаном | 30 |
| Предварительное время зажигания | 3 |
| Защитное время стартового вентиля | 2 |
| Защитное время пилот вентиля | 3 |
| Включение пилот вентиля | 11 |
| Защитное время основного вентиля | 2 |
| Задержка вентиль 1 | 9 |
| Задержка вентиль 2 | 6 |
| Дополнительная продувка | 7 |

Минимальное напряжение:

Защитное отключение TMG 740-3:
при напряжении сети ниже, чем AC 187 вольт

Разблокирование

Разблокирование TMG 740-3:
После каждого отключения тока возможно немедленное разблокирование! Для этого нажмите на кнопку разблокирования.

4. Обслуживание

GZ 2 - GZ 4 / 100 - 1450 kW

4.1 Техническое обслуживание и сервис

Производитель рекомендует производить один раз в год чистку и техническое обслуживание всей установки. При этом следует обязательно проверить мощность и функции горелки, почистить (вентиляторное колесо, смесительную систему, устройство розжига) почистить и/или заменить газовый фильтр. У горелки Logator GZ4 нужно обязательно смазывать один раз в год опору оси воздушной заслонки (с. Рис. 23).

В горелке Logator GZ4 после отключения штекера запального кабеля, отсоединения ионизационного кабеля и вывинчивания винтов фланцевой крышки, возможно отдельное снятие штока форсунки.

Перед извлечением штока форсунки необходимо убедиться в том, что сервопривод сместился в закрытое положение.

⚠ Резьбовые соединения ежегодно подлежат проверке на утечку. Дефектные или изношенные прокладки необходимо заменить.

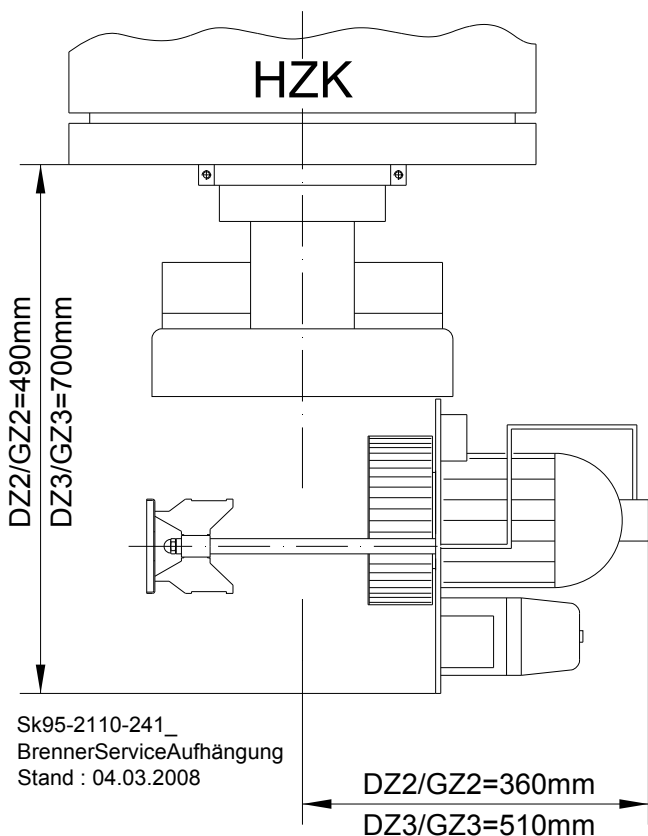


Рис. 21: Горелка в сервисном положении
HZK = Котёл

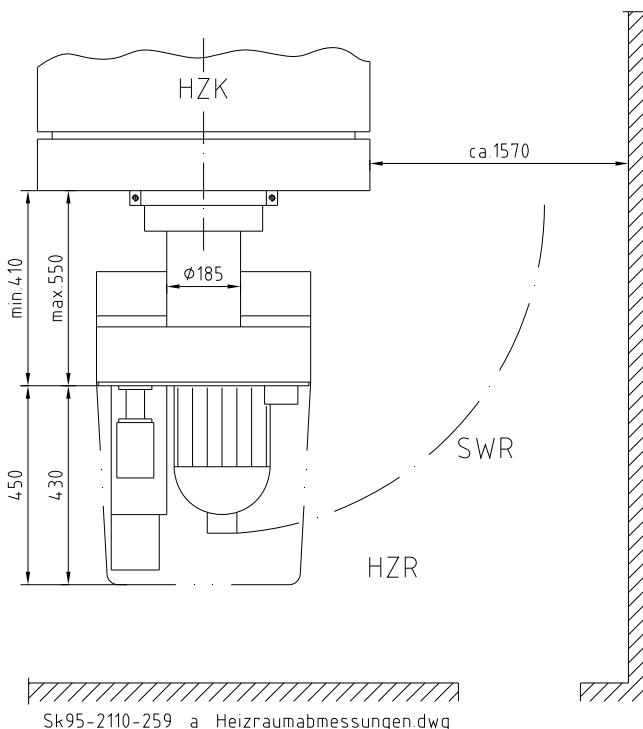


Рис. 22: Размер теплопункта Logator GZ 4

Описание:

HZK = Котёл
HZR = Теплопункт
SWR = Радиус поворота

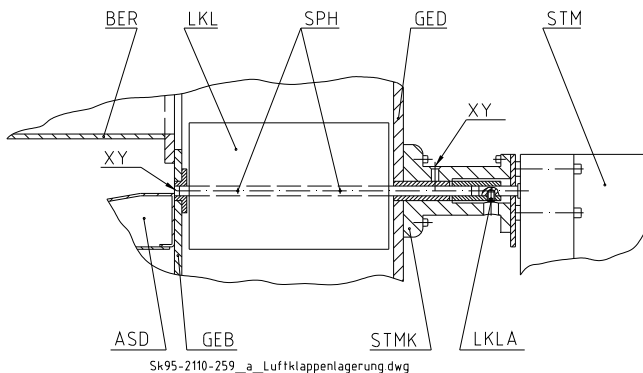


Рис. 23: Положение воздушного клапана Logator GZ 4

Описание:

BER Пламенная труба
LKL Воздушный клапан
SPH Натяжные гильзы
GED Крышка корпуса
XY смазать!
STM Серводвигатель
ASD Шумопогл.воздухозаборник
GEB Дно корпуса
STMK Консоль серводвигателя
LKLA Крепление оси воздушного клапана



Предупреждение!

Позиция XY на рисунке 16 подлежит ежегодной смазке.

4.2 Контроль пламени

Контроль пламени осуществляется за счёт использования проводимости и однополярности пламени, посредством электрода ионизации.

Усилитель сигнала пламени реагирует только на однополярную составляющую сигнала пламени.

⚠ Короткое замыкание между электродом ионизации и массой приводит к аварийному отключению.

Электрод ионизации (FE) имеет штекерное соединение. При подключении мультиметра - разъединить штекерное соединение и подключить оба кабеля.

Диагностика неисправностей s. Глава. Fehler! Verweisquelle konnte nicht gefunden werden.

| | |
|-------------------------------------|-------------------------------------|
| MMI 810.1/TMG 740-3 | При напряжении в сети UN = AC 230 V |
| Необходимый ток для надёжной работы | > 5 µA |

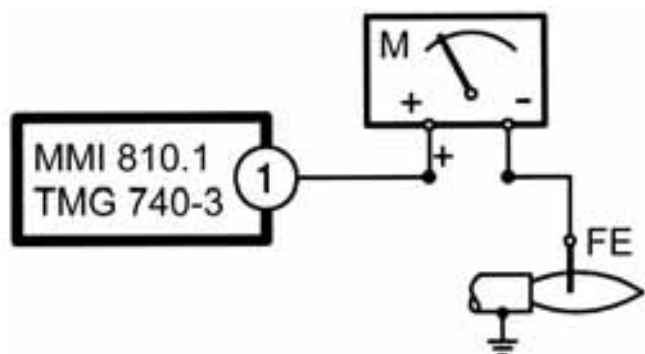


Рис. 24: Подключение измерителей
FE Электрод ионизации
M Мультиметр



Рис. 25: Расположение электрода ионизации Logatop GZ2

Ионизационный ток в работе: LogatopGZ2: 15-22 µA

4.3 Измерение ионизационного тока

Убрать электроизмерительный мостик (перемычку) и подключить измерительный прибор постоянного тока 0-10 µA (0-50 µA). Измеренный ток ионизации, не менее: 5 µA. Электроизмерительный мостик (перемычку), после проведения измерения, установить обратно.



Рис. 26: Перемычка для измерения ионизационного тока

5. Определение неисправностей Logatop GZ2-GZ4 / 100 - 1450 kW

5.1 Определение неисправностей

Проверить общее состояние. Соблюдаются ли заданные значения?

| Ошибка | Причина | Устранение |
|---|--|--|
| Горелка не запускается | | <p>Проверить основной выключатель, предохранитель и термостат котла</p> <p>Проверить напряжение (Фаза и отрицательный полюс)</p> <p>Возм. проверить прибор контроля герметичности.</p> <p>Проверить давление газа на входе</p> <p>Проверить реле давления газа (настройку и функционирование)</p> <p>Заменить менеджер горения</p> |
| Горелка запускается, Давление газа в норме, отсутствие искры | | <p>Проверить запальный трансформатор, запальный кабель</p> <p>Регулировку запальных электродов</p> <p>Заменить менеджер горения</p> |
| Горелка запускается, Давление газа в норме, Искра есть, Пламя не вспыхивает | | Воздух в газопроводе |
| Горелка запускается, Давление газа в норме, Искра есть, Пламя вспыхивает, Отсутствие ионизационного тока (Logatop GZ 2+GZ 4) Аварийное отключение | | <p>Не соблюдена полярность (Фаза –Минус)</p> <p>Проверить давление газа на входе (качающаяся стрелка манометра) недостаточно большой газопровод, либо неисправен регулятор давления газа</p> <p>Проверить цепь ионизационного тока (Logatop GZ2 + GZ4)</p> <p>Заменить менеджер горения</p> |
| Горелка не запускается, Табло программ остановлено | Неисправна электропроводка Выключен термостат или реле давления газа | <p>Проверить электропроводку</p> <p>Заменить термостат или реле давления</p> |
| Горелка не запускается, Табло программ вращается | Напоромер воздуха неисправен или не приведён в исходное положение (контакт должен быть разомкнут) | Заменить напоромер |
| Горелка запускается, менеджер сразу после начала продувки выходит в аварию. | Контакт напоромера воздуха не замыкается | <p>Проверить электроподключение (полярность) напоромера</p> <p>Заменить напоромер</p> |
| Горелка запускается, менеджер горения во время продувки выходит в аварию | Размыкается контакт напоромера Сигнал пламени | <p>Проверить импульсную проводку</p> <p>Проверить ток ионизации (Logatop GZ2 + GZ4)</p> |
| Горелка запускается, менеджер горения в период времени безопасности выходит в аварию | <p>Нет образования пламени (Отсутствие розжига, не открывается клапан и.т.д.)</p> <p>Отсутствие или недостаточность тока ионизации(Logatop GZ 2 + GZ 4)</p> <p>[Пламя не стабилизируется, плохая изоляция датчика пламени, горелка не подключена к заземлению]</p> | <p>Проверить импульсную проводку</p> <p>Проверить ток ионизации (LogatopGZ2 + GZ 4)</p> |

Logatop GZ2-GZ4 / 100 - 1450 kW 5. Определение неисправностей

| | | |
|---|--|---|
| Горелка запускается, менеджер горения во время работы выходит в аварию | Отрыв пламени | Проверить импульсную проводку |
| | Размыкается контакт напоромера Недостаточен ионизационный ток (Logatop GZ 2 + GZ 4) | Проверить ток ионизации (Logatop GZ2 + GZ4) |
| Требование безопасности! Во время любых работ с горелкой и электроцитом отключить сетевой ток и закрыть основной отсечной газовый вентиль | | |

5.2 Диагностика неисправностей MMI 810

| Ошибка | Устранение |
|---|--|
| Горелка не запускается, программное табло остановлено | Не правильны электроподключения Выключен термостат или реле газа "AUS" |
| Горелка не запускается, табло программ постоянно вращается | Неисправен напоромер, не возвращается в спокойное положение (Рабочий контакт должен быть открыт) Нарушена связь между клеммой 1 и клеммой 9 Рабочее напряжение < 180V |
| Автомат сразу после продувки выходит в аварию (Полоса в голубом поле) | Не замыкается контакт напоромера Нет нагрузки на клемме 5 Сигнал пламени |
| Автомат во время продувки выходит в аварию (голубое поле) | Контакт напоромера открывается Сигнал пламени |
| Автомат во время безопасности выходит в аварию (жёлтое поле) | Отсутствие пламеобразования (Отсутствие розжига, вентиль не открывается и.т. д) Отсутствие или слишком слабый сигнал пламени (пламя не стабилизируется, плохая изоляция датчика пламени, горелка неверно подключена к заземлению) |
| Автомат во время работы выходит в аварии (красное или зелёное поле) | Отрыв пламени Контакт напоромера разомкнут Очень слабый сигнал пламени |

5.3 Диагностика неисправностей TMG 740-3 и TMG 740-2

| Ошибка | Устранение |
|---|--|
| Горелка не запускается, программное табло остановлено | Не правильны электроподключения Выключен термостат или реле газа "AUS" |
| Горелка не запускается, табло программ постоянно вращается | Неисправен напоромер, не возвращается в спокойное положение (Рабочий контакт должен быть открыт) |
| Автомат сразу после продувки выходит в аварию (Полоса в голубом поле) | Не замыкается контакт напоромера Сигнал пламени |
| Автомат во время продувки выходит в аварию (голубое поле) | Контакт напоромера открывается Сигнал пламени |
| Автомат во время безопасности выходит в аварию (жёлтое поле) | Отсутствие пламеобразования (Отсутствие розжига, вентиль не открывается и.т. д) Отсутствие или слишком слабый сигнал пламени (пламя не стабилизируется, плохая изоляция датчика пламени, горелка неверно подключена к заземлению) |
| Автомат во время работы выходит в аварии (Красный resp. зелёное поле) | Отрыв пламени Контакт напоромера разомкнут Очень слабый сигнал пламени |

6. Техническая документация Logatop GZ2-GZ4 / 100 - 1450 kW

6.1 Газовая горелка и газораздаточная магистраль Logatop GZ2-GZ4

| Тип горелки | Тип газа | Катал.-№р. Горелки | Мощность котла kW | Давл. газа в газопроводе mbar | Диаметр DN | Катал.-№р. газораздаточной магистрали | Общий вес kg |
|--|---|-----------------------------|-------------------|-------------------------------|------------|---------------------------------------|--------------|
| Logatop GZ2.1-1021 Logatop GZ2.1-1023 | Прир. газ Н (L,LL) ³⁾ Сжиж. газ | 7747208664 7747208666 | 100-200 | 20 50 | Rp 1" | 1) | 28 26 |
| Logatop GZ2.2-1022 Logatop GZ2.2-1024 | Прир. газ Н (L,LL) ³⁾ Сжиж. газ | 7747208665 7747208669 | 180-300 | 20 50 | Rp 1¼" | 1) | 28 26 |
| Logatop GZ3.0-3086 | Прир. газ Н (L,LL) ³⁾ Сжиж. газ | 7747208670 ₂₎ | 260-315 | 20 50 | Rp 1¼" | 1) | 50 |
| Logatop GZ3.1-3176 ₂₎ | Прир. газ Н (L,LL) ³⁾ Сжиж. газ | 7747208671 ₂₎ | 315-500 | 25-50 50 | Rp 1½" | -3046 | 67 |
| Logatop GZ3.2-3276 ₂₎ | Прир. газ Н (L,LL) ³⁾ Сжиж. газ | 7747208672 ₂₎ | 450-650 | 25-50 50 | Rp 2" | -3047 | 73 |
| Logatop GZ3.3-3306 ₂₎ | Прир. газ Н (L,LL) ³⁾ Сжиж. газ | 7747208673 ₂₎ | 550-810 | 25-50 50 | Rp 2" | -3047 | 74 |
| Logatop GZ4.1-4106 Logatop GZ4.1-4109 | Прир. газ Н (L,LL) ³⁾ Сжиж. газ | 7747208674 7747208676 | 700-1020 | 35-50 50 | DN 65 | -4069 | 173 |
| Logatop GZ4.2-4206 Logatop GZ4.2-4209 | Прир. газ Н (L,LL) ³⁾ Сжиж. газ | 7747208675 7747208677 | 900-1450 | 25-50 50 | DN 80 | -4082 | 201 |

¹⁾ Содержится в катал. номере горелки.



²⁾ При работе на сжиженном газе необходимо соблюдать заданные параметры настройки!

³⁾ Уменьшение мощности при использовании природного газа (L) 15% или природного газа (LL) 30%. При работе на природном газе (L,LL) необходимо увеличить только объем расхода газа. Остальные заводские настройки по мощности не нужно изменять!

Заводская настройка природного газа Н: теплотворная способность (НУ) газа: 10,0 кВтч / м³; CO²: 9,5% по объему; Требуемое давление газа: 20 мбар, макс. 70 мбар.

Данные относятся к природному газу (Н).

Для природного газа (L) принять во внимание снижение мощности на 15% и для природного газа (LL) около 30%.

6.2 Таблица настроек и настроечных размеров Logator GZ2-GZ4

| Тип горелки | Тип газа | Мощность котла kW | Объём газа | | Настройка А мм | Настройка В мм | Настройка D мм | Напор воздуха | | Давл. форсунки | | Воздухозаборник |
|---------------|----------------------------------|-------------------|-------------------------|-------------------------|----------------|----------------|----------------|---------------|------------|----------------|------------|-----------------|
| | | | ст. 1 м ³ /h | ст. 2 м ³ /h | | | | ст. 1 mbar | ст. 2 mbar | ст. 1 mbar | ст. 2 mbar | |
| Logator GZ2.1 | Прир. газ Н (L,LL) ³⁾ | 100-200 | 10 | 14 | 18 | 50 | 95 | 2 | 7 | 6 | 10 | 9,5 |
| | Сжиж. газ | | 4 | 5,5 | | 57 | | 3 | 8 | 13 | 16 | |
| Logator GZ2.2 | Прир. газ Н (L,LL) ³⁾ | 180-300 | 16 | 23 | 18 | 70 | 110 | 2,5 | 5 | 5 | 9 | 9,5 |
| | Сжиж. газ | | 6 | 9 | | 120 | | 7 | 11 | 20 | 7,5 | |
| Logator GZ3.0 | Прир. газ Н (L,LL) ³⁾ | 260-315 | 19 | 32 | 23 | 65 | 110 | 3,4 | 7,2 | 5,5 | 11,7 | 0 |
| | Сжиж. газ | | 7,6 | 13,8 | | 75 | | 7 | 2,2 | 10 | 10 | |
| Logator GZ3.1 | Прир. газ Н (L,LL) ³⁾ | 315-500 | 26 | 43,5 | 20 | 88 | 130 | 3,5 | 11,5 | 4,8 | 12 | 7,5 |
| | Сжиж. газ | | 9,5 | 15 | 25 | 135 | | 126 | 2 | 6 | 3,5 | |
| Logator GZ3.2 | Прир. газ Н (L,LL) ³⁾ | 450-650 | 39 | 65 | 20 | 118 | 145 | 5,5 | 11,5 | 4,2 | 11 | 7,5 |
| | Сжиж. газ | | 14 | 25 | 27 | 120 | | 1,5 | 9 | 2,5 | 9,5 | |
| Logator GZ3.3 | Прир. газ Н (L,LL) ³⁾ | 550-810 | 53 | 75 | 27 | 117 | 145 | 3,5 | 9 | 6 | 13 | 8 |
| | Сжиж. газ | | 16 | 28 | 120 | 10 | | 3 | 11,5 | 3,5 | | |
| Logator GZ4.1 | Прир. газ Н (L,LL) ³⁾ | 700-1020 | 58 | 91 | 33 | 125 | 175 | 9 | 17 | 6,5 | 14 | 2 |
| | Сжиж. газ | | 24,8 | 33,1 | 130 | 13,5 | | 18,5 | 12 | 16,5 | 1,5 | |
| Logator GZ4.2 | Прир. газ Н (L,LL) ³⁾ | 900-1450 | 85 | 125 | 33 | 130 | 175 | 10,5 | 17,5 | 5 | 9 | 2 |
| | Сжиж. газ | | 27,9 | 46,5 | 141 | 7,5 | | 17 | 5 | 11 | 1,5 | |

³⁾ Уменьшение мощности при использовании природного газа (L) 15% или природного газа (LL) 30%. При работе на природном газе (L,LL) необходимо увеличить объём газа. Остальные заводские настройки по мощности не нужно изменять!

Заводская настройка природного газа Н: теплотворная способность (НУ) газа: 10,0 кВтч / м³; CO²: 9,5% по объёму:
Требуемое давление газа: 20 мбар, макс. 70 мбар

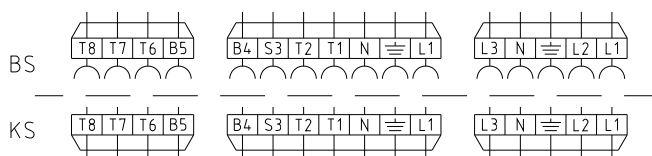
Данные относятся к природному газу (Н).

Для природного газа (L) принять во внимание снижение мощности на 15% и для природного газа (LL) около 30%.

6. Техническая документация Logatop GZ2-GZ4 / 100 - 1450 kW

6.3 Электроподключения

| Тип горелки | Напряжение на двигателе | Мощность двигателя | Потребляемая мощность |
|---------------|-------------------------|--------------------|-----------------------|
| Logatop GZ2 | 230 V WS 50 Hz | 0,25 kW | 0,37 kW, ок. 2 A |
| Logatop GZ3.0 | 230 V WS 50 Hz | 0,45 kW | 0,7 kW, ок. 3,2 A |
| Logatop GZ3.1 | 400 V DS 50 Hz | 1,1 kW | 1,4 kW, ок. 3 A |
| Logatop GZ3.2 | 400 V DS 50 Hz | 1,1 kW | 1,4 kW, ок. 3 A |
| Logatop GZ3.3 | 400 V DS 50 Hz | 1,1 kW | 1,4 kW, ок. 3 A |
| Logatop GZ4 | 400 V DS 50 Hz | 3,0 kW | 3,3 kW, ок. 6 A |

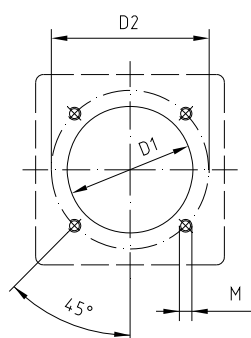


DSA

Рис. 27: Описание:

- ⊕ Земля
- B4 Время работы 1
- B5 Время работы 2
- L1 Фаза
- T1 Термостат 1
- T2 Термостат 1
- T6 Термостат 2
- T7 Не занят
- T8 Термостат 2
- S3 Ошибка
- BS Штекер горелки
- DSA Присоединение трёхфазного тока (Logatop GZ 3.1 - GZ 4.2)
- KS Штекер котла (подключение со стороны присоединения)
- N Нейтраль

6.4 Подключение к котлу



| Тип | D1 | D2 | M |
|----------|-----|-----------|------|
| GZ 2.1 | 130 | 160 ÷ 180 | 8/10 |
| GZ 2.2 | 140 | 160 ÷ 180 | 8/10 |
| GZ 3.0/1 | 150 | 180 ÷ 205 | 10 |
| GZ 3.2/3 | 162 | 220 ÷ 240 | 10 |
| GZ 4 | 195 | 246 ÷ 276 | 12 |

6.5 Рабочий диапазон

Нижеприведённые диаграммы иллюстрируют приблизительный диапазон мощности различных горелок как функцию сопротивления камеры сгорания во время работы горелки. Кривая отражает максимальные показатели и соответствует протоколу испытаний образца в соотв. с DIN 4788.

Каждая горелка испытана в работе.

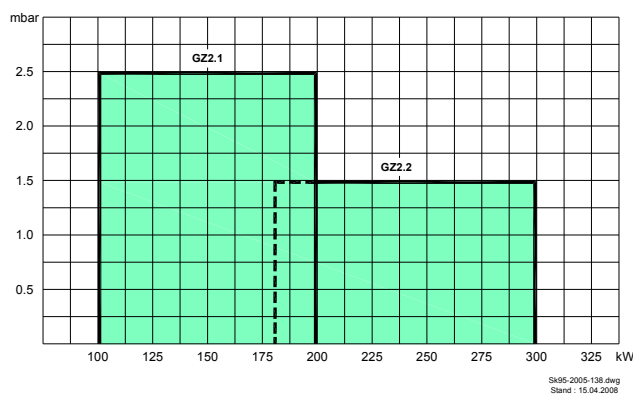


Рис. 28: Диаграмма мощности Logatop GZ 2

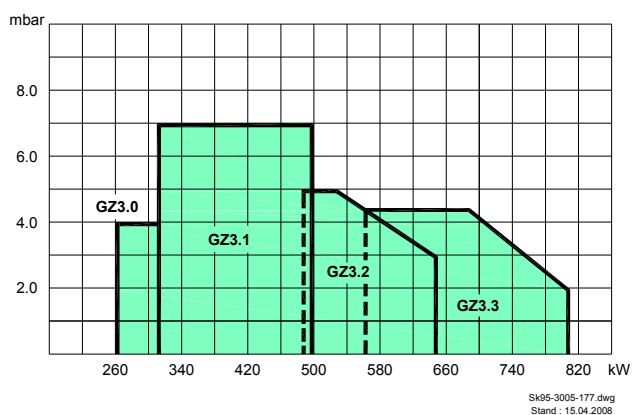


Рис. 29: Диаграмма мощности Logatop GZ 3

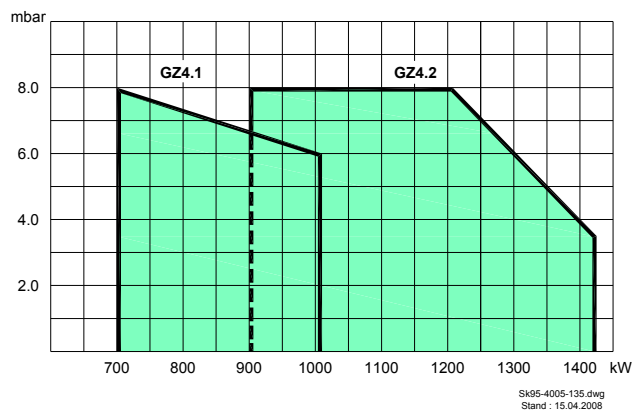
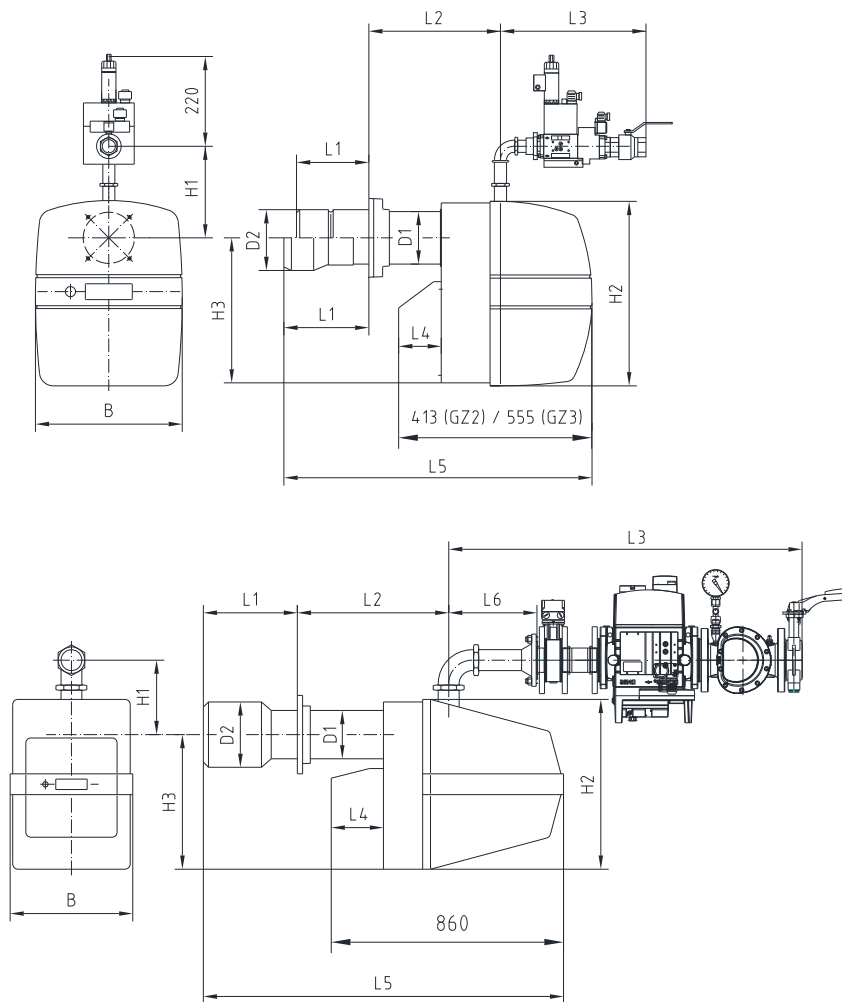


Рис. 30: Диаграмма мощности Logatop GZ 4

Описание Рис. 28 - Рис. 30:
 mbar = Максимальное сопротивление камеры сгорания
 kW = Мощность котла

6.6 Размеры



Sk11-1028-861

Рис. 31:

| Тип горелки | Газопроводная магистраль | Размер L1 ок. мм | Размер L2 ок. мм | Размер L3 ок. мм | Размер L4 мм | Размер L5 ок. мм | Размер D1 ø мм | Размер D2 ø мм | Размер H1 мм | Размер H2 мм | Размер H3 мм | Размер B мм |
|-------------|--------------------------|------------------|------------------|------------------|--------------|------------------|----------------|----------------|--------------|--------------|--------------|-------------|
| GZ 2.1 | Rp 1" | 140-180 | 240-200 | 240 | 80 | 570 | 115 | 115 | 240 | 355 | 295 | 305 |
| GZ 2.2 | Rp 1¼" | 140-200 | 270-210 | | | 600 | | 130 | | | | |
| GZ 2.2 | Rp 1" | | | | | | | | | | | |
| GZ 3.0 | Rp 1¼" | 160-240 | 390-310 | 260 | 130 | 830 | 140 | 140 | 350 | 490 | 380 | 375 |
| GZ 3.1 | Rp 1½" | 185-300 | 430-315 | 525 | | 850 | | 175 | | | | |
| GZ 3.1 | Rp 2" | | 435-320 | 570 | 970 | 152 | 200 | 320 | 490 | 380 | 386 | |
| GZ 3.2 | | | | | | | | | | | | |
| GZ 3.3 | DN 65 | 200-360 | 540-380 | 1580 | 180 | 970 | 152 | 200 | 370 | | | |
| GZ 4.1 | Rp 2" | 220-530 | 800-490 | 1230 | 210 | 1380 | 186 | 230 | 285 | 650 | 515 | 470 |
| GZ 4.1 | DN 65 | | | 1040 | | | | | | | | |
| GZ 4.1 | DN 80 | | | 1230 | | | | | | | | |
| GZ 4.2 | DN 65 | 230-540 | 790-480 | 1040 | 210 | 1380 | 186 | 230 | 285 | 650 | 515 | 470 |
| GZ 4.2 | DN 80 | | | 1230 | | | | | | | | |

6. Техническая документация Logatop GZ2-GZ4 / 100 - 1450 kW

6.7 Электрическая схема Logatop GZ2

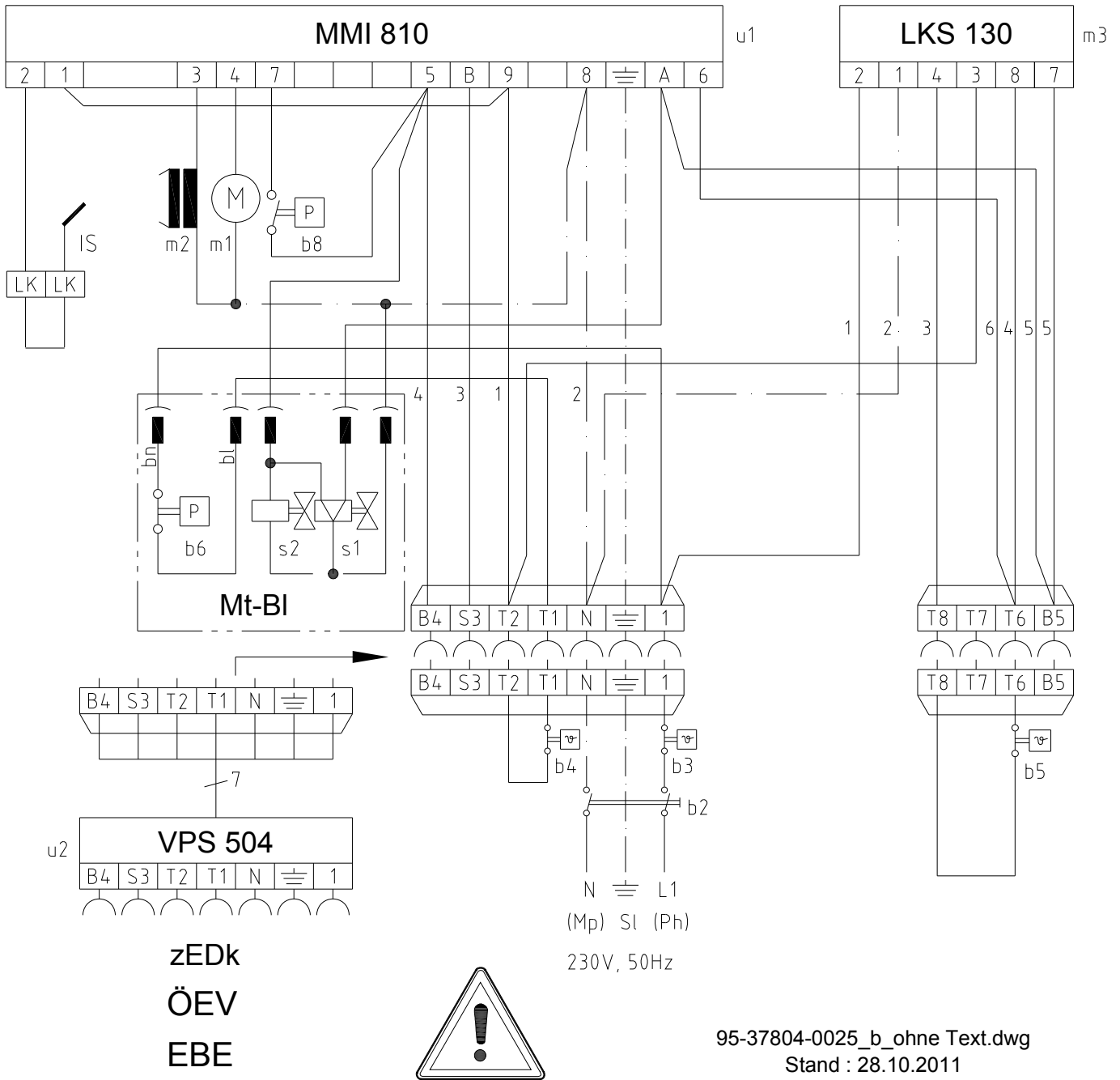



Рис. 32:

Описание Рис. 32:

| Аббревиатура | Значение |
|---|---|
|  | Внимание! Соблюдайте полярность! |
| b2 | Выключатель |
| b3 | Аварийный термостат |
| b4 | Переключ. Термостат |
| b5 | Переключ. Термостат |
| b6 | Реле давления газа |
| b8 | Реле давления воздуха |
| m1 | Мотор с конденсатором |
| m2 | Запальный трансформатор |
| m3 | Серводвигатель |
| s1 | Магнитный клапан ступени 1 и 2 |
| s2 | Защитный магнитный клапан 2 |
| u1 | Менеджер горения |
| u2 | Контроль герметичности |
| | |
| bl | синий |
| bn | коричневый |
| | |
| B4 | Счётчик рабочего времени 1 |
| B5 | Счётчик рабочего времени 2 |
| L1 | Фаза |
| S3 | Ошибка |
| T1 | Фаза |
| T2 | Фаза |
| T6 | Фаза серводвигатель |
| T7 | не занят |
| T8 | Управление сервопривода ступень 2 |
| | |
| A | клемма магнитного клапана s2 |
| B | клемма |
| EBE | Соблюдайте местные требования электробезопасности. |
| IS | Электрод ионизации |
| LK | Клемма |
| Mp | Заземление корпуса прибора (масса) |
| Mt-BI | Мультиблок |
| N | Нулевой провод |
| ÖEV | Клеммы заземления горелки соедините с заземляющим проводом. |
| SI | Защитный проводник |
| zEDK | Дополнительно при применении контроля герметичности |

6. Техническая документация Logatop GZ2-GZ4 / 100 - 1450 kW

6.8 Электрическая схема Logatop GZ3.0

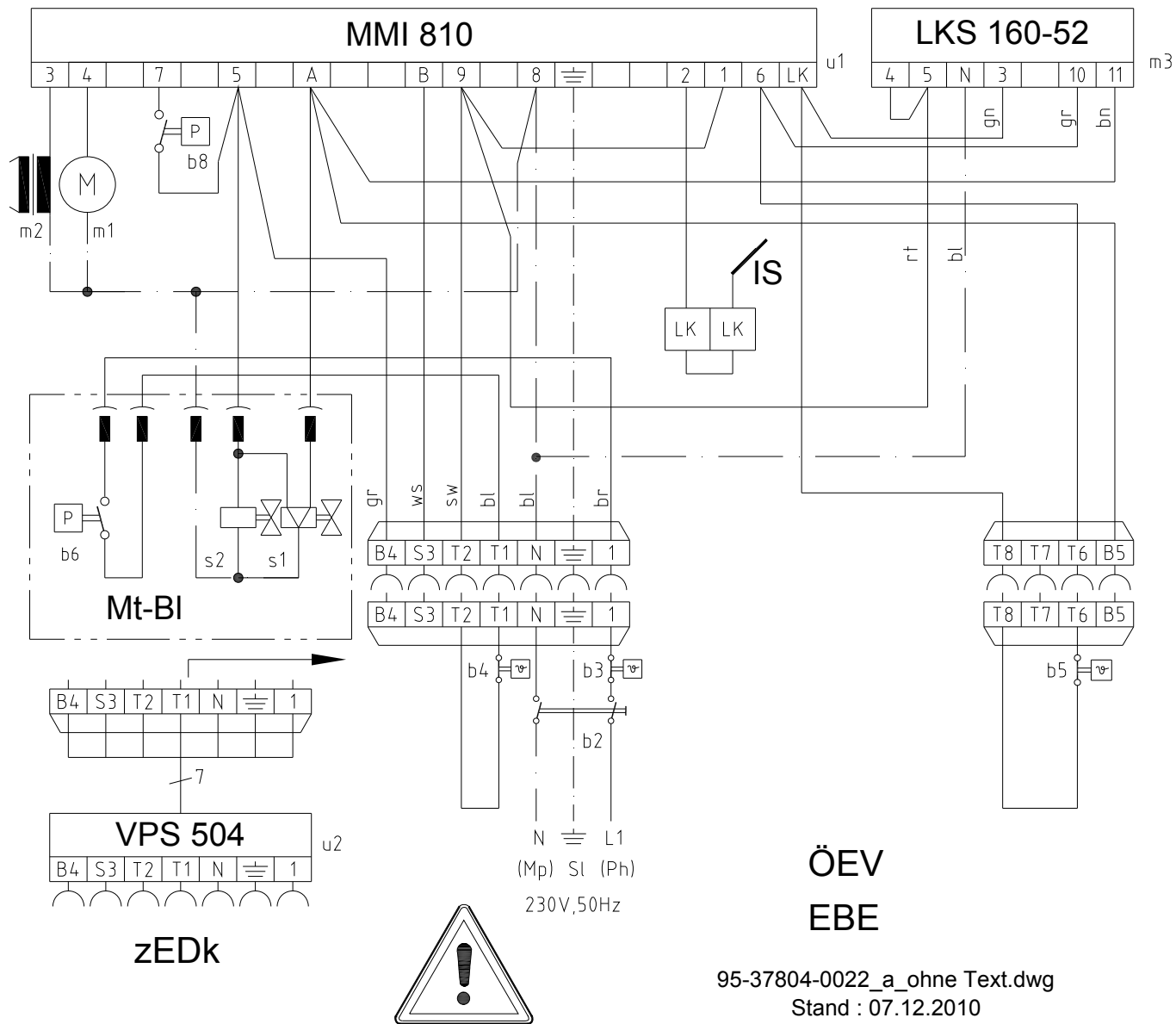

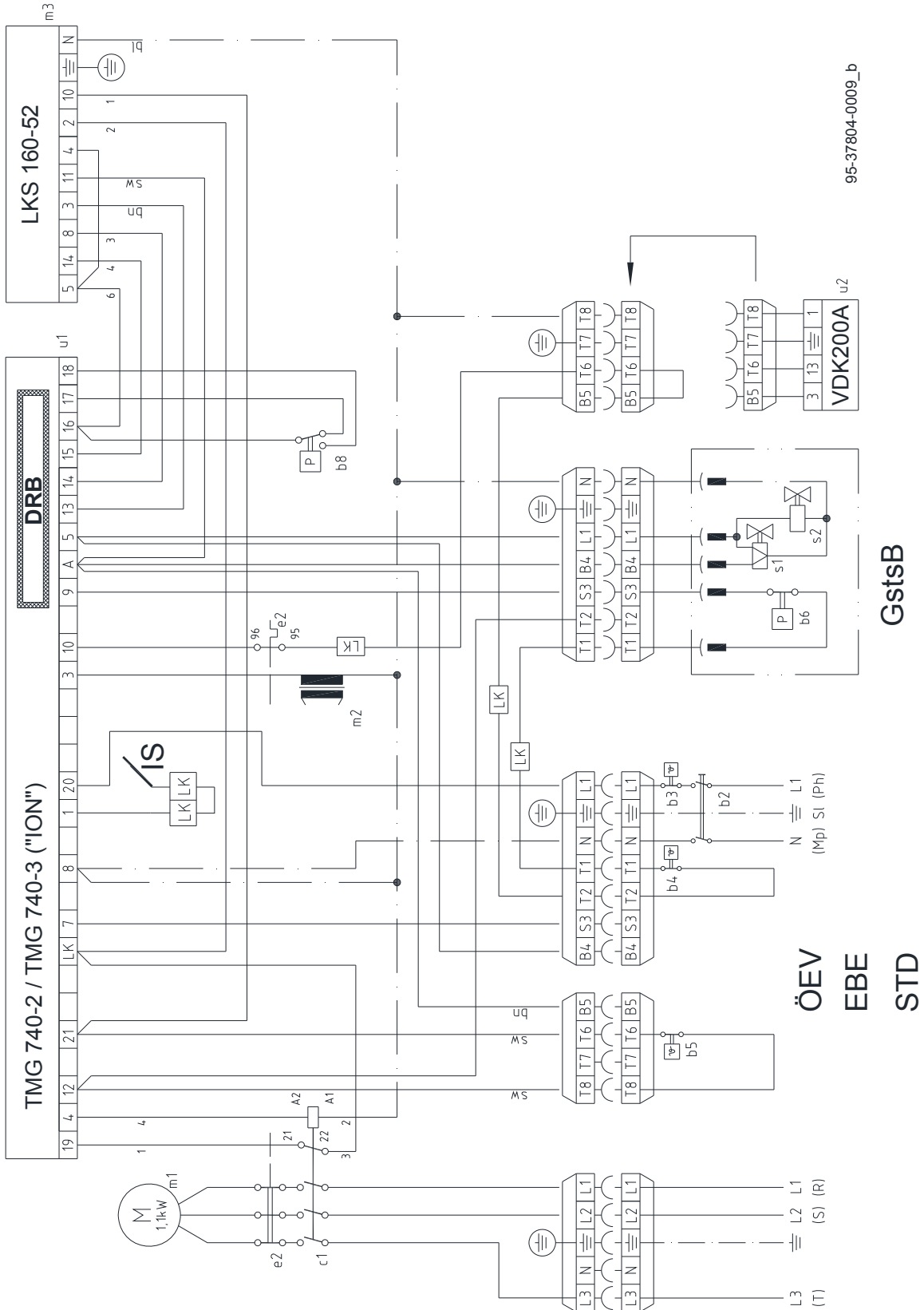


Рис. 33:

Описание Рис. 33:

| Аббревиатура | Значение |
|---|--|
|  | Внимание! соблюдайте полярность! |
| b2 | Выключатель |
| b3 | Аварийный термостат |
| b4 | Переключ. термостат |
| b5 | Переключ. термостат |
| b6 | Реле давления газа |
| b8 | Реле давления воздуха |
| m1 | Мотор с конденсатором |
| m2 | Запальный трансформатор |
| m3 | Серводвигатель |
| s1 | Магнитный клапан ступень 1и 2 |
| s2 | Защитный магнитный клапан 2 |
| u1 | Менеджер горения |
| u2 | Контроль герметичности |
| | |
| bl | синий |
| bn | коричневый |
| gn | зеленый |
| gr | серый |
| rt | красный |
| sw | черный |
| ws | белый |
| | |
| B4 | Счётчик рабочего времени 1 |
| B5 | Счётчик рабочего времени 2 |
| L1 | Фаза |
| S3 | Ошибка1 |
| T1 | Фаза |
| T2 | Фаза |
| T6 | Фаза серводвигатель |
| T7 | не занят |
| T8 | Управление сервопривода ступень 2 |
| | |
| A | клемма магнитного клапана s2 |
| B | клемма |
| EBE | Соблюдайте местные требования электробезопасности |
| IS | Электрод ионизации |
| LK | Клемма |
| Mp | Заземление корпуса прибора (масса) |
| Mt-VI | Мультиблок |
| N | Нулевой провод |
| ÖEV | Клеммы заземления горелки соедините с заземляющим проводом |
| SI | Защитный проводник |
| zEDK | Дополнительно при применении контроля герметичности |

6.9 Электрическая схема Logatop GZ3.1-GZ3.3



95-37804-0009_b

Рис. 34:

Описание Рис. 34:

| Аббревиатура | Значение |
|--------------|---|
| b2 | Выключатель |
| b3 | Аварийный термостат |
| b4 | Переключ. термостат |
| b5 | Переключ. термостат |
| b6 | Реле давления газа |
| b8 | Реле давления воздуха |
| c1 | Защита двигателя |
| e2 | Защитное реле |
| m1 | Мотор с конденсатором |
| m2 | Запальный трансформатор |
| m3 | Серводвигатель |
| s1 | Магнитный клапан ступень 1 и 2 |
| s2 | Защитный магнитный клапан 2 |
| u1 | Менеджер горения |
| u2 | Контроль герметичности |
| | |
| bl | синий |
| bn | коричневый |
| sw | черный |
| | |
| B4 | Счётчик рабочего времени 1 |
| B5 | Счётчик рабочего времени 2 |
| L1 | Фаза |
| L2 | Фаза |
| L3 | Фаза |
| S3 | Ошибка1 |
| T1 | Фаза |
| T2 | Фаза |
| T6 | Фаза серводвигатель |
| T7 | не занят |
| T8 | Управление сервопривода ступень 2 |
| | |
| A | клемма магнитного клапана s2 |
| DRB | Перемычка II отдельно |
| EBE | Соблюдайте местные требования электробезопасности. |
| GstsB | Блок газовой арматуры или газоарматурной магистрали с отдельными компонентами (без штекера) |
| IS | Электрод ионизации |
| ION | Переключатель выбора датчика на „ION“ |
| LK | клемма в плите менеджера горения |
| N | Нулевой провод |
| ÖEV | Клеммы заземления горелки соедините с заземляющим проводом. |
| SI | Защитный проводник |
| STD | Штекер в соотв. с DIN 4791 |

6. Техническая документация Logatop GZ2-GZ4 / 100 - 1450 kW

6.10 Электрическая схема Logatop GZ4

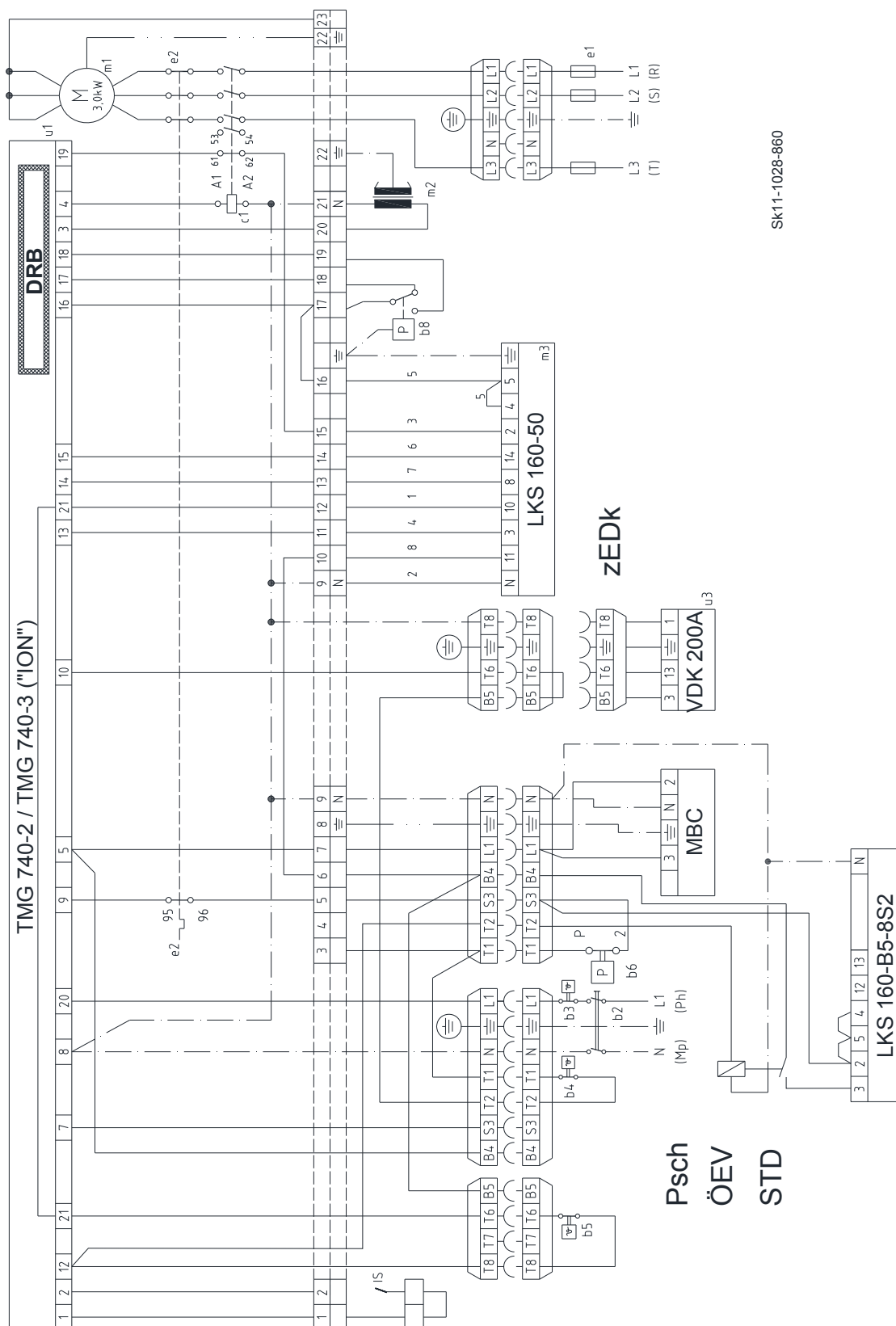


Рис. 35:

Описание Рис. 35:

| Аббревиатура | Значение |
|--------------|---|
| b2 * | Выключатель |
| b3 * | Аварийный термостат |
| b4 * | Переключ. термостат |
| b5 * | Переключ. термостат |
| b6 | Реле давления газа |
| b8 | Реле давления воздуха |
| c1 | Защита двигателя |
| e1 * | Предохранитель двигателя |
| e2 | Защитное реле |
| IS | Электрод ионизации |
| m1 | Мотор с конденсатором |
| m2 | Запальный трансформатор |
| m3 | Серводвигатель |
| s1 | Магнитный клапан ступень 1 и 2 |
| s2 | Защитный магнитный клапан 2 |
| u1 | Менеджер горения |
| u3 | Контроль герметичности |
| | |
| A1 | Катушка реле L |
| A2 | Катушка реле N |
| B4/B5 | Счётчик рабочего времени |
| L1/L2/L3 | Фаза |
| S3 | Ошибка 1 |
| T1/T2 | Фаза |
| T6 | Фаза серводвигатель |
| T7 | не занят |
| T8 | Управление сервопривода ступень 2 |
| | |
| DRB | Перемычка II отдельно |
| ION | Переключатель выбора датчика на „ION“ |
| M | Электродвигатель |
| Mp | Заземление корпуса приборат (масса) |
| Mtv | Клапан |
| N | Нулевой провод |
| ÖEV | Клеммы заземления горелки соединить с заземляющим проводом. |
| Ph | Фаза |
| PSch | Принципиальная схема |
| STD | Штекер в соотв. с DIN 4791 |
| zEDK | При оснащении контролем герметичности |

* Со стороны подключения

6. Техническая документация Logatop GZ2-GZ4 / 100 - 1450 kW

6.11 Деталировочный чертёж Logatop GZ2

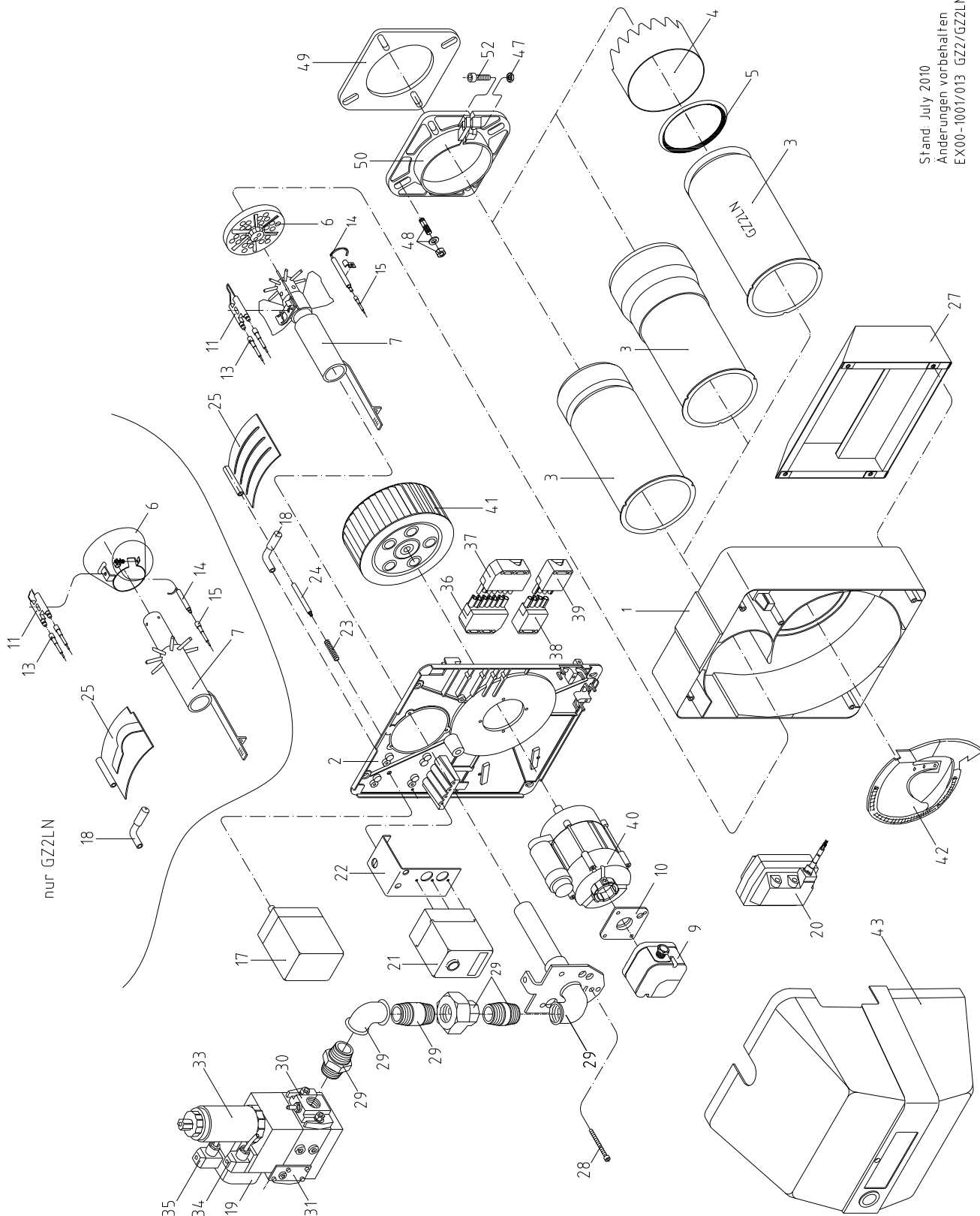


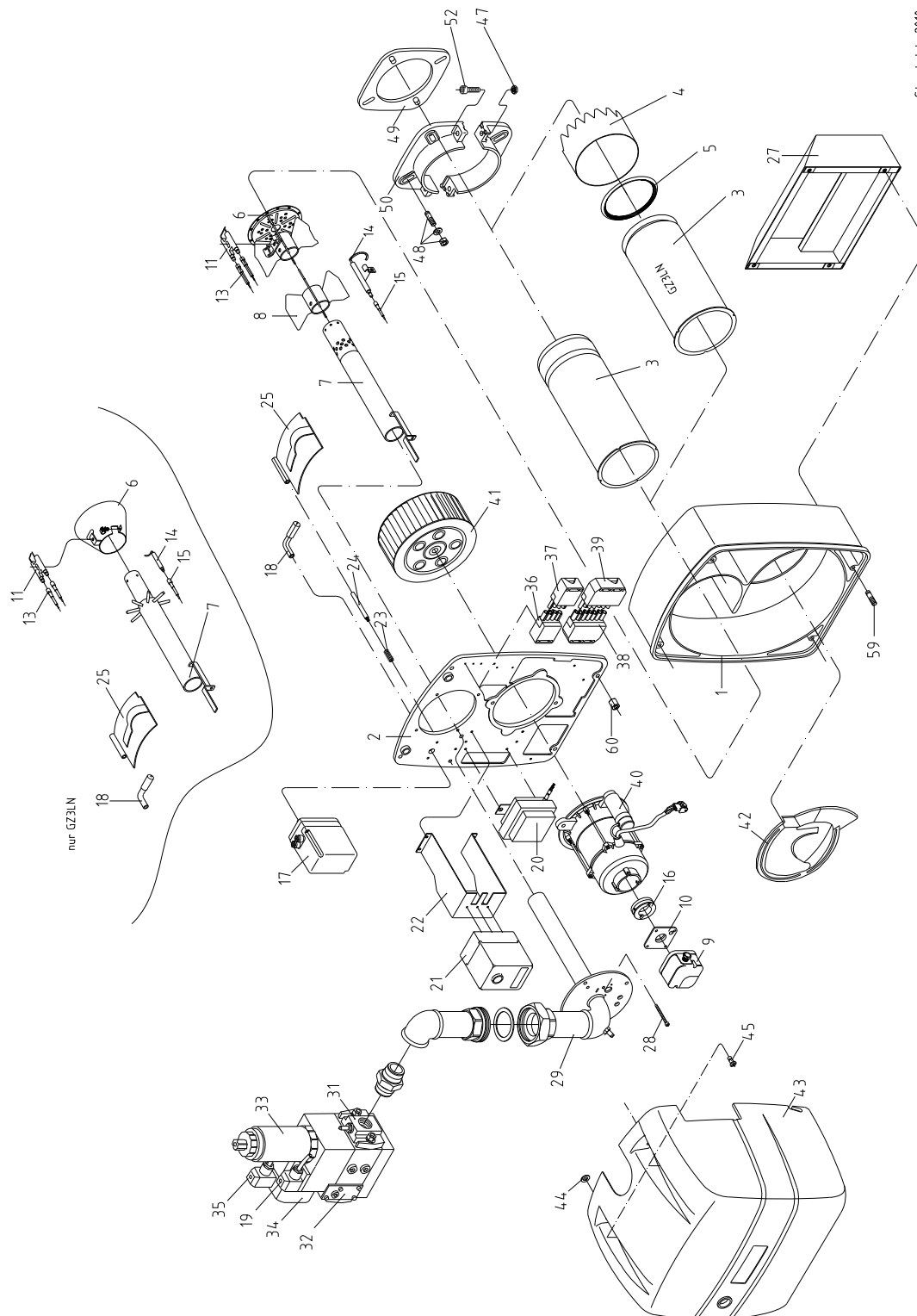
Рис. 36:

6.12 Описание детализированного чертежа Logatop GZ 2

| Pos. | Logatop GZ2.1N-1021 | Logatop GZ2.1F-1023 | Logatop GZ2.2N-1022 | Logatop GZ2.2F-1024 | Обозначение (наименование детали) | Номер детали |
|------|------------------------|------------------------|------------------------|------------------------|--|---------------|
| 1 | 1 | 1 | 1 | 1 | Корпус горелки | 7747209269 |
| 2 | 1 | 1 | 1 | 1 | Крышка корпуса | 7747209283 |
| 3 | 1 | 1 | | | Пламенная труба | 7747209375 |
| 3 | | | 1 | 1 | Пламенная труба с головой | 7747209377 |
| 6 | 1 | 1 | | | Подпорная шайба | 7747209641 |
| 6 | | | 1 | 1 | Подпорная шайба | 7747209642 |
| 7 | 1 | | | | Труба форсунки с подпорной шайбой | 7747209624 |
| 7 | | 1 | | | Труба форсунки с подпорной шайбой | 7747209626 |
| 7 | | | 1 | | Труба форсунки с подпорной шайбой | 7747209623 |
| 7 | | | | 1 | Труба форсунки с подпорной шайбой | 7747209625 |
| 9 | 1 | 1 | 1 | 1 | Реле давления воздуха LGW3-A1H | 7747209768 |
| 9 | 1 | 1 | 1 | 1 | Реле давления воздуха DL5E-130 Z KS, 0,8 mbar, GZ 2 | 7747209774 |
| 10 | 1 | 1 | 1 | 1 | Соединительный фланец реле давления воздуха | 7747209327 |
| 11 | 1 | 1 | 1 | 1 | Блок запальных электродов GZ 2 | 7747209683 |
| 13 | 2 | 2 | 2 | 2 | Запальный кабель со штекером | 7747209552 |
| 14 | 1 | 1 | 1 | 1 | Электрод ионизации GZ 2 | 7747209686 |
| 15 | 1 | 1 | 1 | 1 | Кабель электрода ионизации GZ 2 | 7747209676 |
| 17 | 1 | 1 | 1 | 1 | Сервопривод LKS 130 | 7747209813 |
| 18 | 1 | 1 | 1 | 1 | Рычаг воздушной заслонки в комплекте. | 7747209330 |
| 19 | 1 | 1 | 1 | 1 | Реле давления газа GW50-A2 | 7747209771 |
| 20 | 1 | 1 | 1 | 1 | Комплект запального трансформатора | 95.90100-0066 |
| 21 | 1 | 1 | 1 | 1 | Менеджер горения MMI 810 | 7747209785 |
| 22 | 1 | 1 | 1 | 1 | Консоль менеджера горения | 7747209318 |
| 23 | 1 | 1 | 1 | 1 | Пружина воздушной заслонки | 7747209328 |
| 24 | 1 | 1 | 1 | 1 | Ось воздушной заслонки | 7747209333 |
| 25 | 1 | 1 | 1 | 1 | Заслонка воздушная | 7747209304 |
| 27 | 1 | 1 | 1 | 1 | Шумопоглотитель воздухозабор. ком. | 7747209293 |
| 28 | 1 | 1 | 1 | 1 | Цилиндрический болт, M5x60 | 7747209852 |
| 29 | 1 | 1 | 1 | 1 | Газовая труба с фланцевой крышкой | 7747209628 |
| 30 | 1 | 1 | 1 | 1 | Фланец для газового клапана | 7747209663 |
| 31 | 1 | 1 | 1 | 1 | Угловое резьбовое соединение. с прокладкой Rp 1 | 7747209844 |
| 31 | 1 | 1 | 1 | 1 | Прокладка для угла Rp 1 | 7747209847 |
| 32 | 1 | 1 | 1 | 1 | Ниппель двустор Rp 1 | 7747209842 |
| 33 | 1 | 1 | | 1 | Клапан газовый MB-ZRDLE 410 | 7747209658 |
| 33 | | | 1 | | Клапан газовый MB-ZRDLE 412 | 7747209659 |
| 33 | 1 | 1 | 1 | 1 | Контроль герметичности VPS 504 | 7747208683 |
| 33 | 1 | 1 | 1 | 1 | Двойной фильтр комбиблока MB-DLE 410/412 | 7747209724 |
| 34 | 1 | 1 | 1 | 1 | Штекер с кабелем | 7747209670 |
| 35 | 1 | 1 | 1 | 1 | Штекер с кабелем | 7747209671 |
| 36 | 1 | 1 | 1 | 1 | Разъём с кабелем, 7-полярный. | 7747209553 |
| 37 | 1 | 1 | 1 | 1 | Штекер соединительный (Котёл) | 7747209757 |
| 38 | 1 | 1 | 1 | 1 | Разъём с кабелем, 4-полярный. | 7747209554 |
| 39 | 1 | 1 | 1 | 1 | Штекер; зелёный, компл. | 7747209739 |
| 40 | 1 | 1 | 1 | 1 | Эл.мотор с конденсатором, 180 W | 7747209804 |
| 40 | 1 | 1 | 1 | 1 | Конденсатор 8 µF | 7747209822 |
| 41 | 1 | 1 | 1 | 1 | Крыльчатка вентилятора, 160x69 mm | 7747209576 |
| 42 | 1 | 1 | 1 | 1 | Воздухозаборник | 7747209300 |
| 43 | 1 | 1 | 1 | 1 | Кожух горелки GZ 2, синий сапфир | 7747209596 |
| 44 | 1 | 1 | 1 | 1 | Прокладка распорная кожуха | 7747209342 |
| 47 | 1 | 1 | 1 | 1 | Гайка шестигранная, M8 | 7747209859 |
| 48 | 1 | 1 | 1 | 1 | Комплект крепления | 7747209694 |
| 49 | 1 | 1 | 1 | 1 | Прокладка головки горелки | 7747209422 |
| 50 | 1 | 1 | 1 | 1 | Зажимной фланец RE/RZ/DZ/GZ 2 | 7747209361 |
| 52 | 1 | 1 | 1 | 1 | Цилиндрический болт, M8x25 | 7747209854 |

6. Техническая документация Logatop GZ2-GZ4 / 100 - 1450 kW

6.13 Деталировочный чертёж Logatop GZ3.0



Stand: July 2010
Standort: GZ3.0
EX01-3085/008 - GZ3.0/GZ3.0LN

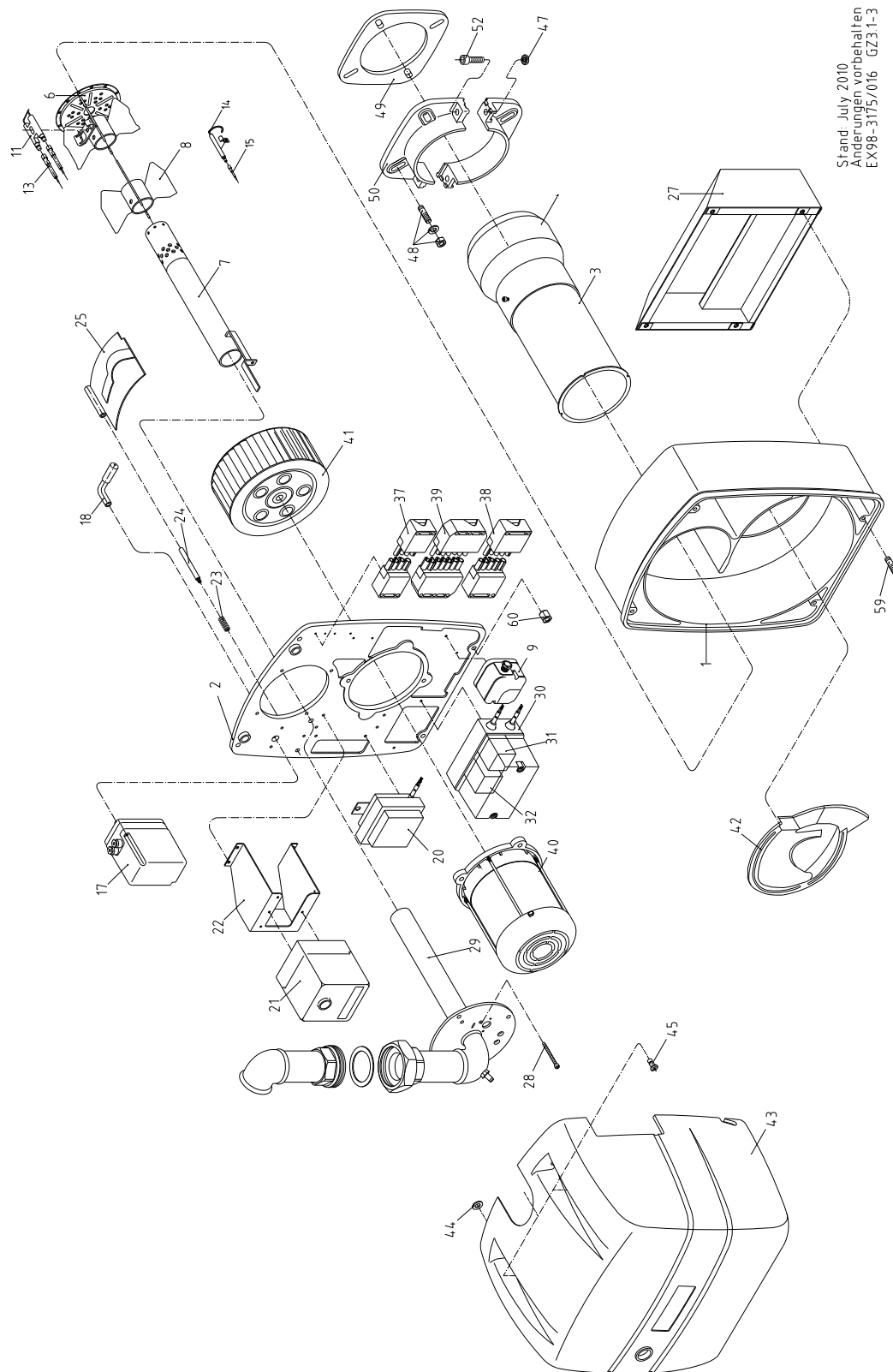
Рис. 37:

6.14 Описание детализированного чертежа Logatop GZ3.0

| Pos. | Logatop GZ3.0-3086 | Обозначение (наименование детали) | Номер деталиг |
|------|--------------------|---|---------------|
| 1 | 1 | Корпус горелки | 7747209270 |
| 2 | 1 | Крышка корпуса | 7747209286 |
| 3 | 1 | Пламенная труба DZ 3.0/GZ 3.0 | 7747209389 |
| 6 | 1 | Подпорная шайба с блоком электродов | 7747209644 |
| 7 | 1 | Трубка форсунки GZ 3.0 | 7747209629 |
| 8 | 1 | Распылитель воздуха 0 Grd | 7747209602 |
| 9 | 1 | Реле давления воздуха GW50-A2 | 7747209770 |
| 10 | 1 | Соединительный фланец реле давления воздуха | 7747209327 |
| 11 | 1 | Блок запальных электродов GZ 3.0 | 7747209687 |
| 13 | 2 | Запальный кабель | 7747209556 |
| 14 | 1 | Электрод ионизации | 95.34036-3001 |
| 15 | 1 | Запальный кабель | 7747209556 |
| 17 | 1 | Сервопривод LKS160-52 | 7747209814 |
| 18 | 1 | Рычаг воздушной заслонки в комплекте. | 7747209331 |
| 20 | 1 | Запальный трансформатор ZM 20/12-717 | 7747209817 |
| 21 | 1 | Менеджер горения MMI 810 | 7747209785 |
| 22 | 1 | Консоль менеджера горения | 7747209320 |
| 23 | 1 | Пружина воздушной заслонки | 7747209329 |
| 24 | 1 | Ось воздушной заслонки DZ 3 | 7747209334 |
| 25 | 1 | Заслонка воздушная | 7747209307 |
| 27 | 1 | Шумопоглотитель воздухозаборника в компл. | 7747209295 |
| 31 | 2 | Фланец комбиблока | 7747209664 |
| 33 | 1 | Комбиблок MB-ZRDLE 412 | 7747209659 |
| 33 | 1 | Двойной фильтр комбиблока MB-DLE 410/412 | 7747209724 |
| 34 | 1 | Реле давления газа GW50-A2 | 7747209771 |
| 37 | 1 | Штекер; зелёный, компл. | 7747209739 |
| 39 | 1 | Штекер соединительный (Котёл) | 7747209757 |
| 40 | 1 | Эл.мотор с конденсатором, 450 W | 7747209801 |
| 41 | 1 | Крыльчатка вентилятора, 220x82 mm | 7747209578 |
| 42 | 1 | Воздухозаборник | 7747209301 |
| 43 | 1 | Кожух горелки | 7747209598 |
| 44 | 2 | Предохранительная шайба | 7747209336 |
| 45 | 2 | Шпилька запорная | 7747209337 |
| 48 | 1 | Комплект крепления | 7747209703 |
| 49 | 1 | Прокладка головки горелки | 7747209427 |
| 50 | 1 | Набор клеммных фланцев | 7747209363 |
| 60 | 4 | Гайка шестигранная, M8 | 7747209861 |

6. Техническая документация Logatop GZ2-GZ4 / 100 - 1450 kW

6.15 Деталировочный чертёж Logatop GZ3.1-3.3



Stand: July 2010
Änderungen vorbehalten
EX98-3175/016 GZ3.1-3

Рис. 38:

6.16 Описание детализированного чертежа Logatop GZ3.1–3.3

| Pos. | Logatop GZ3.1-3176 | Logatop GZ3.2-3276 | Logatop GZ3.3-3306 | Обозначение (наименование детали) | Номер детали |
|------|-----------------------|-----------------------|-----------------------|---|---------------|
| 1 | 1 | 1 | | Корпус горелки | 7747209270 |
| 2 | 1 | 1 | | Крышка корпуса | 7747209286 |
| 3 | 1 | | | Пламенная труба с головой | 7747209390 |
| 3 | | 1 | | Пламенная труба с головой | 7747209610 |
| 3 | | | 1 | Пламенная труба с головой | 7747209611 |
| 4 | | 1 | 1 | Голова пламенной трубы GZ3.2/3 | 7747209614 |
| 6 | 1 | | | Подпорная шайба с блоком электродов | 7747209648 |
| 6 | | 1 | | Подпорная шайба с блоком электродов | 7747209645 |
| 6 | | | 1 | Подпорная шайба с блоком электродов | 7747209646 |
| 7 | 1 | | | Труба форсунки с подпорной шайбой | 7747209630 |
| 7 | | 1 | | Трубка форсунки GZ 3.2 | 7747209631 |
| 7 | | | 1 | Трубка форсунки GZ 3.3 | 7747209632 |
| 8 | 1 | | | Распылитель воздуха 0 Grd | 7747209602 |
| 8 | | 1 | | Распылитель воздуха 0 Grd | 7747209603 |
| 8 | | | 1 | Распылитель воздуха 0 Grd | 7747209604 |
| 9 | 1 | 1 | 1 | Реле давления воздуха GW50-A2 | 7747209770 |
| 10 | | | 1 | Соединительный фланец реле давления воздуха | 7747209327 |
| 11 | 1 | 1 | 1 | Блок запальных электродов | 7747209687 |
| 13 | 2 | 2 | 2 | Запальный кабель | 7747209556 |
| 14 | 1 | 1 | 1 | Электрод ионизации | 95.34036-3001 |
| 15 | 2 | 2 | 2 | Запальный кабель | 7747209556 |
| 15 | 1 | 1 | 1 | Магнитный держатель M93 | 7747209755 |
| 17 | 1 | 1 | 1 | Сервопривод LKS160-52 | 7747209814 |
| 18 | 1 | 1 | 1 | Рычаг воздушной заслонки в комплекте. | 7747209331 |
| 20 | 1 | 1 | 1 | Запальный трансформатор ZM 20/12-717 | 7747209817 |
| 21 | 1 | 1 | 1 | Менеджер горения TMG740-3 | 7747209786 |
| 22 | 1 | 1 | | Консоль менеджера горения | 7747209321 |
| 23 | 1 | 1 | 1 | Пружина воздушной заслонки | 7747209329 |
| 24 | 1 | 1 | 1 | Ось воздушной заслонки DZ 3 | 7747209334 |
| 25 | | | 1 | Заслонка воздушная | 7747209306 |
| 25 | 1 | 1 | | Заслонка воздушная | 7747209307 |
| 27 | | | 1 | Шумопоглотитель воздухозаборника | 7747209294 |
| 27 | 1 | 1 | | Шумопоглотитель воздухозаборника в компл. | 7747209295 |
| 31 | 1 | 1 | | Предохранитель 3TF2001-OAL2 | 7747209763 |
| 31 | 1 | 1 | 1 | Предохранитель 3RT1016-1AP02 (с 2003) Siemens | 7747209764 |
| 32 | 1 | 1 | | Защитное реле 3UA7021-1E | 7747209778 |
| 37 | 1 | 1 | 1 | Штекер; зелёный, компл. | 7747209739 |
| 38 | 1 | 1 | 1 | Штекер, чёрн, в компл. | 7747209742 |
| 39 | 1 | 1 | 1 | Штекер соединительный (Котёл) | 7747209757 |
| 40 | | | 1 | Электромотор, 1,1 kW | 7747209800 |

6. Техническая документация Logatop GZ2-GZ4 / 100 - 1450 kW

| Pos. | Logatop GZ3.1-3176 | Logatop GZ3.2-3276 | Logatop GZ3.3-3306 | Обозначение (наименование детали) | Номер детали |
|------|-----------------------|-----------------------|-----------------------|-----------------------------------|--------------|
| 40 | 1 | 1 | | Электромотор, 1,1 kW | 7747209805 |
| 41 | 1 | 1 | 1 | Крыльчатка вентилятора, 220x82 mm | 7747209578 |
| 42 | 1 | 1 | | Воздухозаборник | 7747209301 |
| 43 | | | 1 | Кожух горелки с кнопками | 7747209597 |
| 43 | | | 1 | Прокладка распорная кожуха DZ 3 | 7747209343 |
| 43 | 1 | 1 | | Кожух горелки | 7747209598 |
| 44 | 2 | 2 | | Предохранительная шайба | 7747209336 |
| 45 | 2 | 2 | | Шпилька запорная | 7747209337 |
| 48 | 1 | 1 | 1 | Комплект крепления | 7747209703 |
| 49 | 1 | | | Прокладка головки горелки | 7747209427 |
| 49 | | 1 | | Прокладка головки горелки | 7747209428 |
| 49 | | | 1 | Прокладка головки горелки | 7747209426 |
| 50 | 1 | | | Набор клеммных фланцев | 7747209363 |
| 50 | | 1 | | Набор клеммных фланцев GZ 3.2-3 | 7747209364 |
| 53 | | | 1 | Букса топливного насоса проходная | 7747209585 |
| 60 | 4 | 4 | | Гайка шестигранная, M8 | 7747209861 |

6.17 Деталировочный чертёж Logatop GZ4

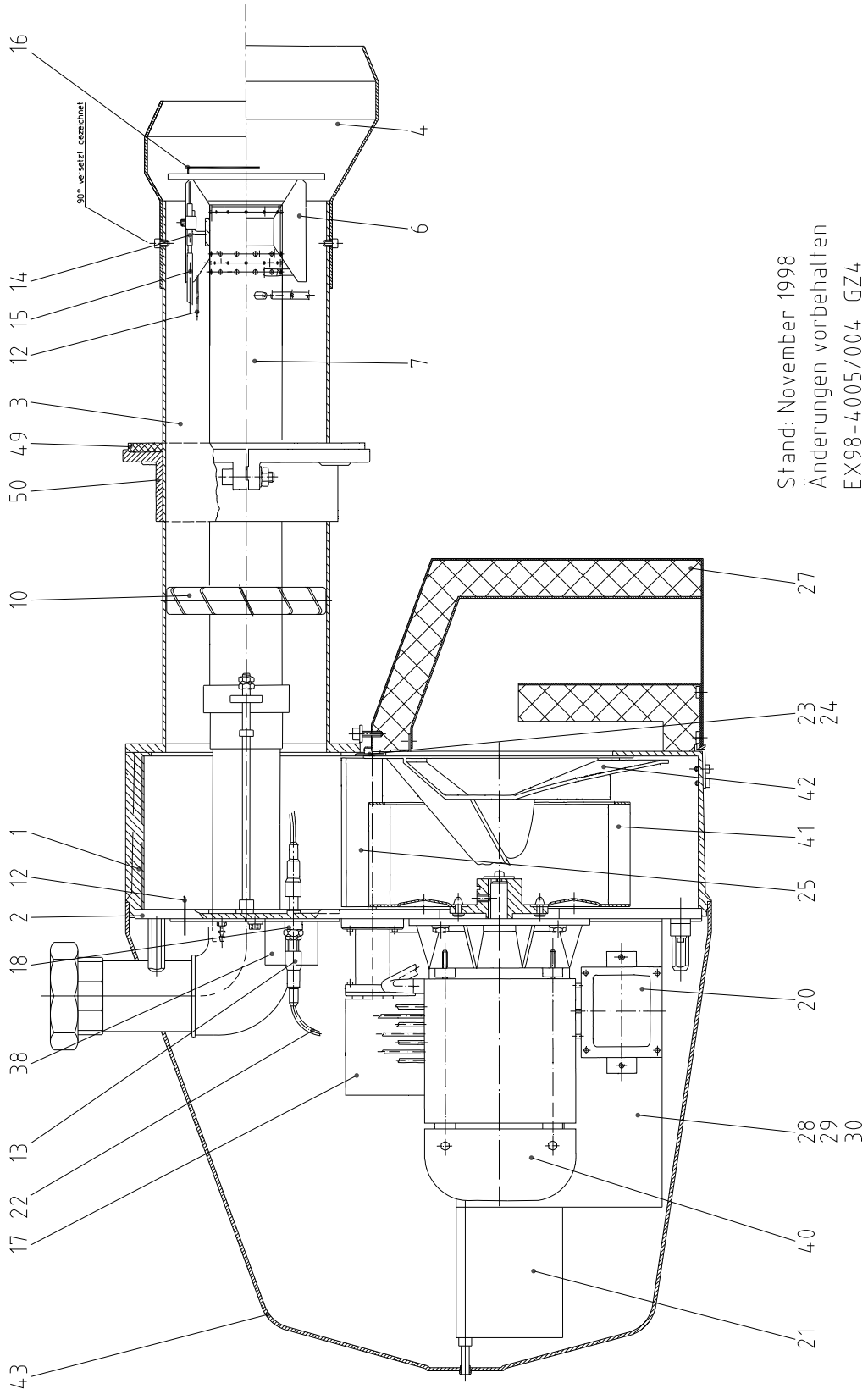


Рис. 39:

6. Техническая документация Logatop GZ2-GZ4 / 100 - 1450 kW

6.18 Описание детализированного чертежа Logatop GZ4

| Pos. | Logatop GZ4.1-4106 | Logatop GZ4.2-4206 | Logatop GZ4.1-4109 | Logatop GZ4.2-4209 | Обозначение (наименование детали) | Номер детали |
|------|--------------------|--------------------|--------------------|--------------------|---|--------------|
| 1 | 1 | 1 | 1 | 1 | Корпус горелки | 7747209271 |
| 2 | 1 | 1 | 1 | 1 | Крышка корпуса | 7747209290 |
| 3 | 1 | 1 | 1 | 1 | Пламенная труба | 7747209395 |
| 4 | 1 | | 1 | | Голова пламенной трубы GZ 4.1 | 7747209397 |
| 4 | | 1 | | 1 | Голова пламенной трубы GZ 4.2 | 7747209615 |
| 6 | 1 | 1 | 1 | 1 | Подпорная шайба с блоком электродов | 7747209649 |
| 7 | 1 | | | | Трубка форсунки, природный газ GZ 4.1 | 7747209634 |
| 7 | | 1 | | | Трубка форсунки, природный газ GZ 4.2 | 7747209635 |
| 7 | | | 1 | | Трубка форсунки, сжиженный газ GZ 4.1F | 7747209636 |
| 7 | | | | 1 | Трубка форсунки, сжиженный газ GZ 4.2F | 7747209637 |
| 10 | 1 | 1 | 1 | 1 | Воздуховод | 7747209605 |
| 12 | 1 | 1 | 1 | 1 | Кабель ионизации со штекером | 7747209678 |
| 13 | 4 | 4 | 4 | 4 | Штекер 6,5 mm | 7747209744 |
| 14 | 1 | 1 | 1 | 1 | Блок запальных электродов | 7747209688 |
| 15 | 2 | 2 | 2 | 2 | Запальный кабель со штекером | 7747209562 |
| 16 | 1 | 1 | 1 | 1 | Ионизационный электрод загнутый | 7747209689 |
| 17 | 1 | 1 | 1 | 1 | Сервопривод LKS 160-50 | 7747209815 |
| 18 | 2 | 2 | 2 | 2 | Разветвитель запального кабеля | 7747209560 |
| 20 | 1 | 1 | 1 | 1 | Запальный трансформатор ZM 20/12-717 | 7747209817 |
| 21 | 1 | 1 | 1 | 1 | Менеджер горения TMG 740-3 | 7747209786 |
| 22 | 2 | 2 | 2 | 2 | Запальный кабель со штекером | 7747209561 |
| 24 | 1 | 1 | 1 | 1 | Ось воздушной заслонки | 7747209335 |
| 25 | 1 | 1 | 1 | 1 | Заслонка воздушная | 7747209310 |
| 27 | 1 | 1 | 1 | 1 | Шумопоглотитель воздухозабор. ком. | 7747209292 |
| 28 | 1 | 1 | 1 | 1 | Предохранитель DIL 00 M-11 | 7747209760 |
| 28 | 1 | 1 | 1 | 1 | Дополнительный выключатель 3RH19 11-1FA11 | 7747209767 |
| 28 | 1 | 1 | 1 | 1 | Предохранитель 3RT1016-1AP01 | 7747209765 |
| 30 | 1 | 1 | 1 | 1 | Защитное реле ZOO-10, | 7747209776 |
| 30 | 1 | 1 | 1 | 1 | Защитное реле 3RU, 5,5-8,0 А | 7747209779 |
| 34 | 1 | 1 | 1 | 1 | Реле давления газа GW50-A4 | 7747209772 |
| 38 | 1 | 1 | 1 | 1 | Реле давления воздуха GW50-A2 | 7747209770 |
| 40 | 1 | 1 | 1 | 1 | Электромотор, 3,0 kW | 7747209803 |
| 41 | 1 | 1 | 1 | 1 | Крыльчатка вентилятора, D=290 mm | 7747209579 |
| 42 | 1 | 1 | 1 | 1 | Воздухозаборник | 7747209302 |
| 43 | 1 | 1 | 1 | 1 | Кожух горелки GZ 4 | 7747209599 |
| 49 | 1 | 1 | 1 | 1 | Прокладка головки горелки | 7747209431 |
| 50 | 1 | 1 | 1 | 1 | Набор клеммных фланцев | 7747209365 |
| о.А. | 1 | 1 | 1 | 1 | Штекер; зелёный, компл. | 7747209739 |
| о.А. | 1 | 1 | 1 | 1 | Штекер, чёрн, в компл. | 7747209742 |
| о.А. | 1 | 1 | 1 | 1 | Штекер соединительный (Котёл) | 7747209757 |

Logatop GZ2-GZ4 / 100 - 1450 kW 7. Гарантийные обязательства

7.1 Гарантийные обязательства

Горелка будет функционировать безупречно при профессиональной установке и пусконаладке, а так же использование газового топлива по нормам DVGW-Arbeitsblatt G 260.

Гарантия распространяется на 24 месяца после ввода горелки в эксплуатацию, однако не дольше чем на 27 месяцев со дня отгрузки и ограничивается поставкой запасных частей.

Подробности см. в паспорте горелки.

7.2 Запасные части



При замене применять только оригинальные запчасти Buderus некоторые компоненты специально разработаны и изготавливаются для горелок Buderus.

При заказе запасных частей указывайте номер горелки.

Все размеры даны в мм.
Изготовитель оставляет за собой право изменять компоненты и вносить технические изменения.



Свидетельство производителя

В соотв. с § 6 (1) 1. BImSchV

Гамбург, 01.11.2011

Настоящим фирма MHG Heiztechnik GmbH подтверждает для ниже представленных газовых горелок:

| | | | |
|------------------------------|---|---|---------------|
| Продукт | Газовая горелка при помощи воздуходувки | | |
| тип /испытуемый образец-№г. | GZ 2.1 - 2.2 | / | CE-0085AQ0916 |
| | GZ 3.0 - 3.3 | / | CE-0085AQ0916 |
| | GZ 4.1 - 4.2 | / | CE-0085AQ0916 |
| Нормы испытаний | DIN EN 676 | | |
| Орган проводивший испытания | Gaswärme Institut (GWI) Essen | | |
| Система управления качеством | DIN EN ISO 9001 | | |
| Сертификация | Germanischer Lloyd (GLC) | | |

Данные продукты соответствуют требованиям и приведённым нормам, а так же являются полным аналогом образцов предъявленных для испытаний в вышеуказанный орган. Данное свидетельство не является гарантией идентичности свойств изделий.

Согласно EN 676 вентиляторные горелки GZ2 и GZ 3.1 - GZ 4 выполняют требования по выбросам NO_x по классу 2 (природный газ), вентиляторные горелки GZ 3.0 выполняют требования по выбросам NO_x по классу 3 (природный газ).

MHG заявляет, о том что вентиляторные горелки GZ 3.0-GZ 4.2 с 2010 года выпуска отвечают требованиям 1. BImSchV в редакции от 26.01.2010 и что требуемые там значения NO_x измеренные согласно Anlage 3 и EN 676 соблюдены.

Вышеуказанные горелки предназначены исключительно для установки в котлы, которые в свою очередь должны быть допущены к эксплуатации в соответствии с определёнными нормами и предписаниями.

От производителя котлов требуется гарантия о соблюдении всех предписаний о совместимости котлов и горелок.

MHG Heiztechnik GmbH

M. Niedermayer

i.V.

i.V. R. Gieseler

7. Гарантийные обязательства Logatop GZ2-GZ4 / 100 - 1450 kW



Сертификат соответствия

Hamburg, 13.02.2012

MHG Heiztechnik GmbH настоящим удостоверяет, что нижеперечисленные горелки с Вентилятор:

Продукт
Тип

Газовая горелка при помощи воздуходувки
GZ 2, GZ 3, GZ 4

Соответствуют испытанному образцу, как описано Протоколе испытаний ЕС.

Они соответствуют действующим требованиям Для газовых приборов установленным инструкцией 90/396 ЕЭС от 29.06.1990

MHG Heiztechnik GmbH

M. Niedermayer

i.V.

i.V. R. Gieseler



Основные данные и передача оборудования в пользование

Тип _____

Потребитель _____

Заводской номер _____

Местонахождение _____

Фирма, установившая оборудование

Вышеуказанное оборудование
установлено и введено в
эксплуатацию согласно техническим
нормам, а также правилам
строительного надзора и
законодательным предписаниям.

Потребителю передана техническая
документация. Пользователь
ознакомлен с указаниями по ехнике
безопасности, с эсплуатацией и
техническим обслуживанием
вышеуказанного оборудования.

Дата, подпись фирмы, установившей
оборудование

Дата, подпись потребителя

- **Россия**
115201, Москва, ул. Котляковская, 3
Телефон: (495) 510-33-10
Факс: (495) 510-33-11
info@bosch-buderus.ru
- **Казахстан**
Почтовый адрес
ул. Сейфуллина, 51
050008, г. Алматы, Республика Казахстан
Телефоны (727) 69-61-40, 69-61-98
Факс: (727) 251-10-56
info@bbt.kz
- **Украина**
02660, Київ, вул. Крайня 1
Телефон: (044) 390 71 93
Факс: (044) 390 71 94
info@buderus.ua
- **Германия**
35573 Ветцлар
info@heiztechnik.buderus.de

Buderus