

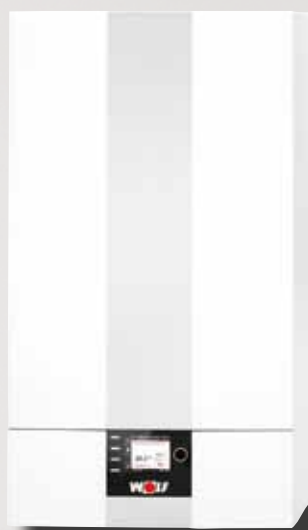


**Руководство по техническому обслуживанию
для специалиста**

Газовые конденсационные котлы



CGB-2 (K)
CGW-2
CGS-2 L/R



1. Указания по безопасности	3	12. Проверка электродов розжига и ионизации	15
Опасность при запахе газа	3	Проверка электродов розжига	15
Опасность при запахе отработавших газов	3	Замена электродов ионизации	15
Работы с установкой	3	Зазор электрода розжига (А).....	15
Проверка и техническое обслуживание	3	13. Очистка теплообменника	16
2. Контроль сообщений о неисправностях.....	5	Очистка поддона для конденсата от загрязнений	16
История неисправностей в АМ или ВМ-2.....	5	14. Сборка теплообменника.....	17
Рабочий выключатель	5	Сборка камеры сгорания	17
3. Описание установки СGB-2	6	Подсоединение разъема электрода ионизации.....	17
4. Описание установки СGB-2К.....	7	Подсоединение разъема предохранительного ограничителя температуры.....	17
5. Описание установки СGW-2.....	8	Поворот камеры сгорания внутрь	18
6. Описание установки СGS-2L	9	Фиксация газовой трубы вниз.....	18
7. Описание установки СGS-2R.....	10	Подсоединение разъема трансформатора розжига	18
8. Оснащение для технического обслуживания		Проверка показаний давления на установке	18
Комплект запасных частей для обслуживания.....	11	Очистка сифона от загрязнений.....	18
9. Подготовка к проверке/техническому обслуживанию	12	15. Проверка подготовки воды для ГВС.....	19
Обесточивание установки.....	12	Очистка фильтра ХВС	19
Закрывание газового шарового крана.....	12	Проверка защитного анода (только для СGS-2L/R)	19
Открывание СGW-2.....	12	Пробный запуск.....	19
Открывание СGS-2	12	16. Измерение параметров сгорания	20
10. Открывание камеры сгорания	13	Измерение всасываемого воздуха	20
Отключение предохранительного устройства газовой линии к соединительной камере.....	13	Измерение параметров отработавших газов	20
Отсоединение разъемов электрода ионизации и предохранительного ограничителя температуры	13	17. Параметры регулирования теплогенератора	21
Отсоединение разъема трансформатора розжига	13	18. Протокол технического обслуживания.....	22
Установка чистящей емкости Wolf на установку	13		
11. Проверка горелки	14		
Подъем и поворот камеры сгорания наружу	14		
Демонтаж крышки камеры сгорания	14		
Визуальный контроль горелки	14		

Персонал, которому поручено выполнение соответствующих работ, обязан прочитать это руководство перед началом монтажа, ввода в эксплуатацию или технического обслуживания. Необходимо обеспечить соблюдение указаний, изложенных в данном руководстве. Несоблюдение указаний этого руководства по монтажу ведет к аннулированию гарантийных требований к компании Wolf.

Работы по монтажу, вводу в эксплуатацию и техническому обслуживанию газового конденсационного котла должны выполняться персоналом, имеющим соответствующую квалификацию и получившим соответствующие инструкции. Работы с электрическими компонентами (например, системой регулирования), должны выполняться только квалифицированными электриками согласно требованиям VDE 0105, часть 1.

При выполнении работ по подключению электрического оборудования необходимо руководствоваться предписаниями документов VDE/ÖVE и местного предприятия электроснабжения.

Газовый конденсационный котел разрешается эксплуатировать только в пределах его диапазона мощности, который указан в технической документации компании Wolf. Использование установки по назначению предполагает только применение для систем отопления и ГВС согласно стандарту DIN EN 12828.

Запрещается демонтировать, каким-либо образом обходить или иным образом выводить из строя предохранительные и контрольные устройства и приспособления. Установку разрешается эксплуатировать только в технически безупречном состоянии.

Неисправности и повреждения, которые отрицательно влияют или могут отрицательно повлиять на безопасность, должны немедленно устраняться соответствующими специалистами. Неисправные детали и компоненты установки разрешается заменять только оригинальными запасными частями компании Wolf.



Значком «Указание по безопасности» отмечены указания, которые необходимо точно соблюдать, чтобы предотвратить возникновение опасных ситуаций или получение травм людьми, а также повреждения установки.



Опасность из-за электрического напряжения на электрических компонентах!
Внимание: перед демонтажем обшивки необходимо выключить рабочий выключатель.

Категорически запрещается прикасаться к электрическим компонентам и контактам при включенном рабочем выключателе! Существует опасность поражения электрическим током, что может привести к вреду для здоровья или смерти. Соединительные клеммы находятся под напряжением даже при выключенном рабочем выключателе.

Внимание

Значком «Внимание» помечены технические указания, которые необходимо соблюдать, чтобы предотвратить повреждения и функциональные неисправности установки.

Опасность при запахе газа

- Закрыть газовый кран.
- Открыть окна.
- Не использовать электрические выключатели.
- Погасить все источники открытого огня.
- Позвонить по телефону снаружи в предприятие газоснабжения и авторизованное специализированное предприятие.

Опасность при запахе отработавших газов

- Выключить установку.
- Открыть окна и двери.
- Проинформировать авторизованное специализированное предприятие.

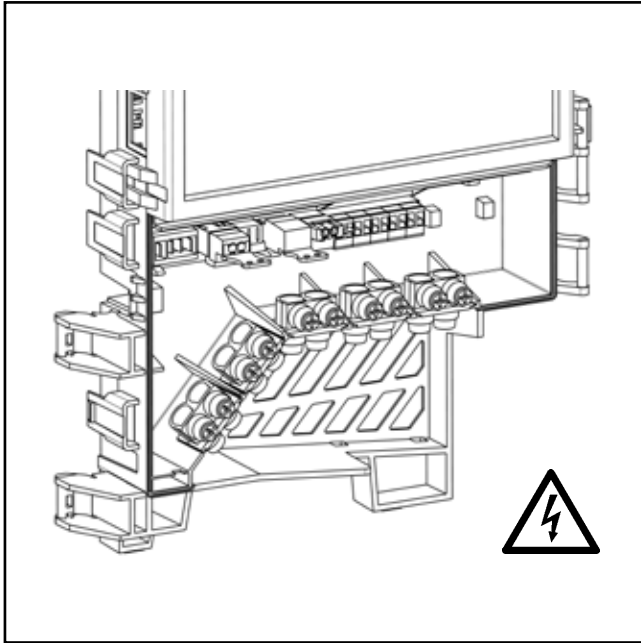
Работы с установкой

- Закрыть газовый запорный кран и заблокировать его от неконтролируемого открытия.
- Обесточить установку (например, посредством отдельного предохранителя, главного выключателя или аварийного выключателя отопительной системы) и проверить на отсутствие напряжения.
- Заблокировать установку от повторного включения.

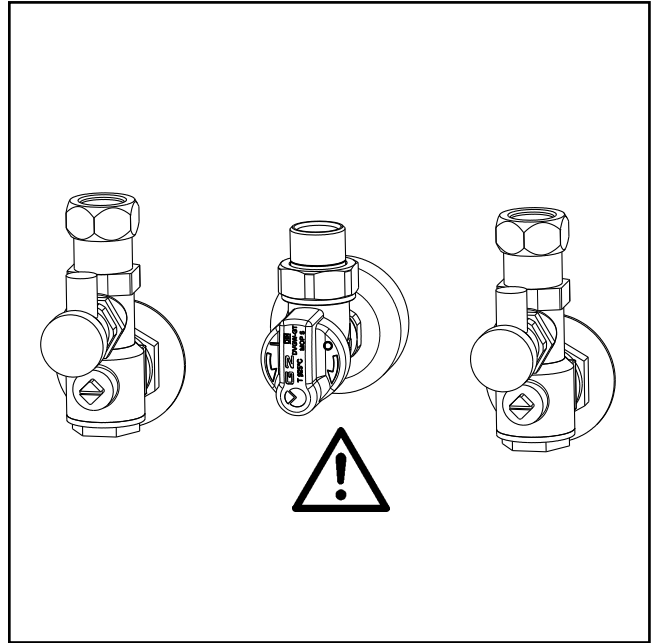
Проверка и техническое обслуживание

- Клиентам рекомендуется заключить договор о техническом обслуживании и проверке с выполнением ежегодной проверки и зависящего от потребности обслуживания авторизованным специализированным предприятием.
- Эксплуатирующая организация несет ответственность за безопасность и экологическую совместимость, а также энергетическую эффективность системы отопления (федеральный закон об охране окружающей среды от воздействия экологически вредных выбросов/постановление по энергосбережению).
- Разрешается использовать только оригинальные запасные части Wolf!

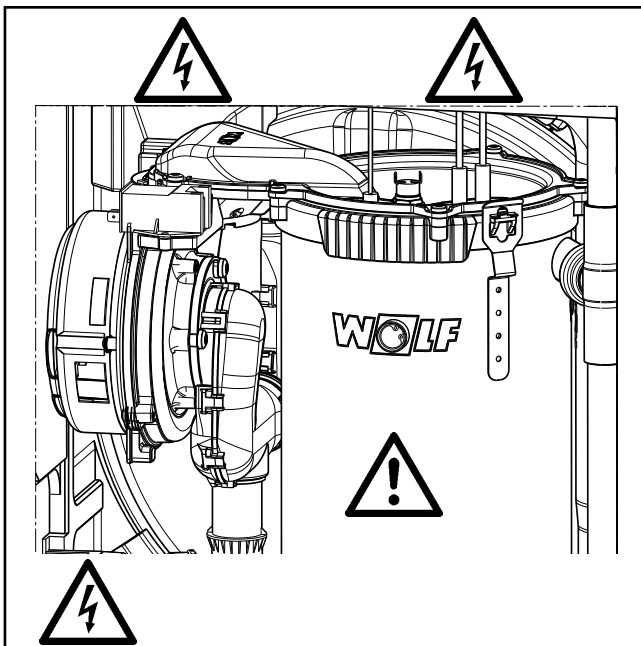
Это устройство не предназначено для использования людьми (включая детей) с ограниченными физическими, сенсорными или умственными способностями или недостаточным опытом и (или) знаниями, кроме тех случаев, когда они находятся под надзором ответственного за их безопасность лица или получают от такого лица указания по использованию устройства.



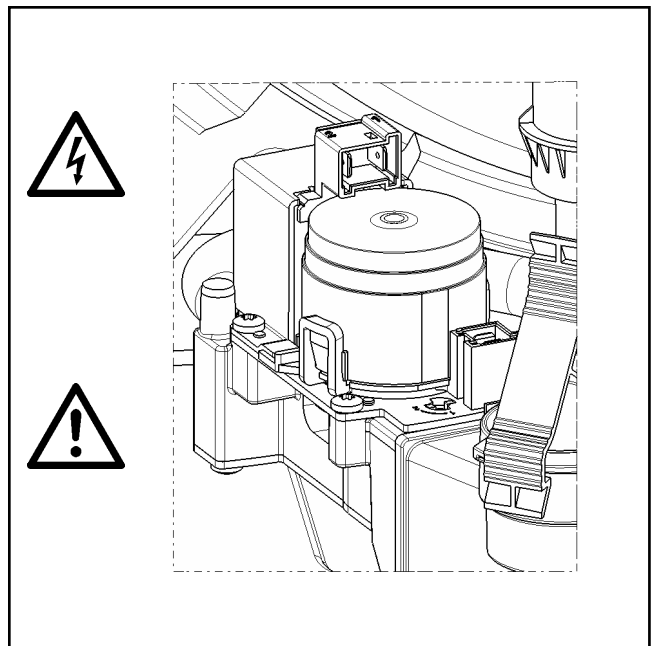
Клеммная коробка: опасность поражения электрическим током



Подвод газа: опасность отравления и взрыва из-за утечки газа



Трансформатор розжига, высоковольтный электрод розжига, камера сгорания: опасность из-за электрического напряжения, опасность ожогов из-за горячих компонентов



Комбинированный газовый клапан: опасность поражения электрическим током, опасность отравления и взрыва из-за утечки газа

2. Контроль сообщений о неисправностях

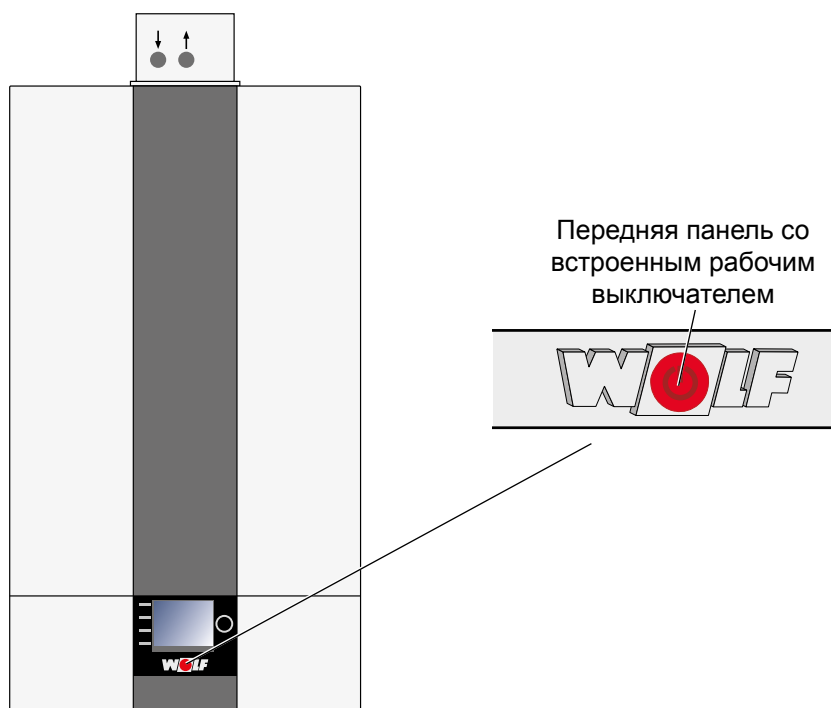
История неисправностей в АМ или ВМ-2

Если во время эксплуатации возникли неисправности, информацию о них можно просмотреть в разделе «Специалист», меню «История неисправностей». Нажать кнопку основных функций 5, выбрать меню «Специалист», ввести код и выбрать меню «История неисправностей». Отображается 20 последних сообщений о неисправностях, на основании которых специалист может получения указания относительно технического обслуживания.



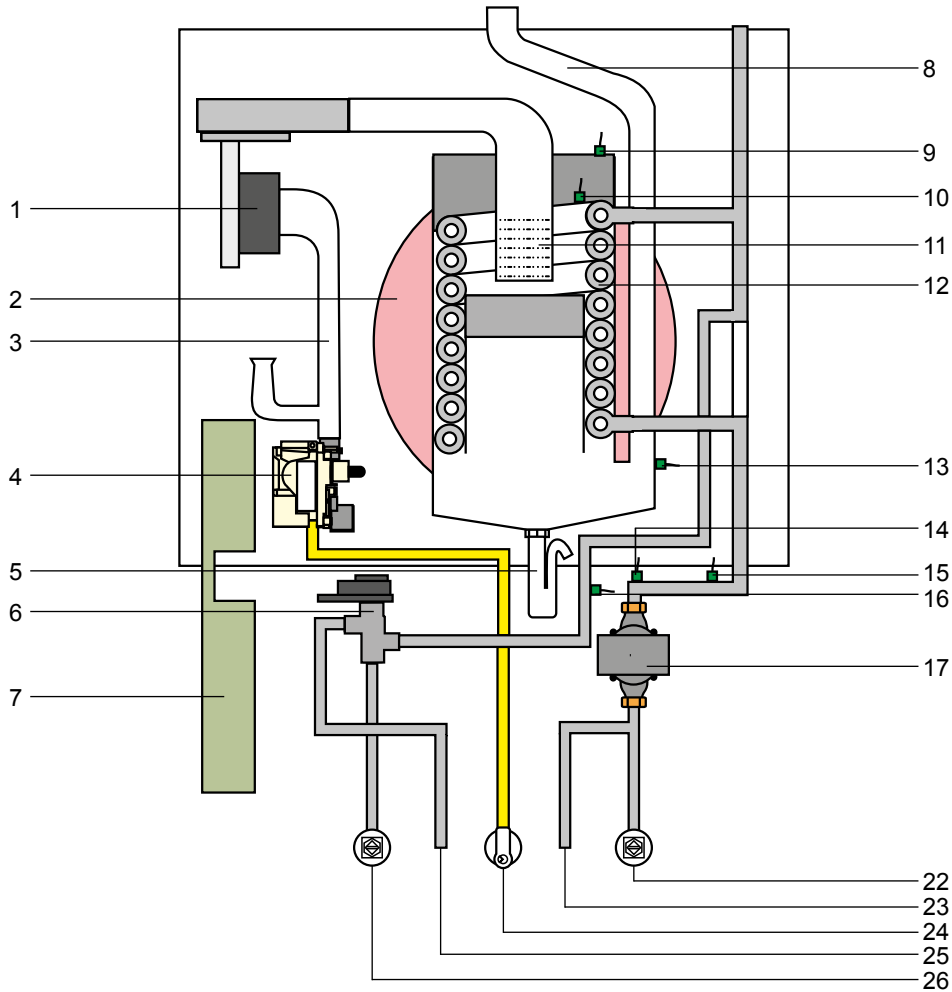
Выключатель

Для управления установкой на передней панели можно по выбору установить модуль управления АМ или модуль управления ВМ-2. Рабочий выключатель (расположен в логотипе компании Wolf) производит отключение установки по всем полюсам.



CGB-2

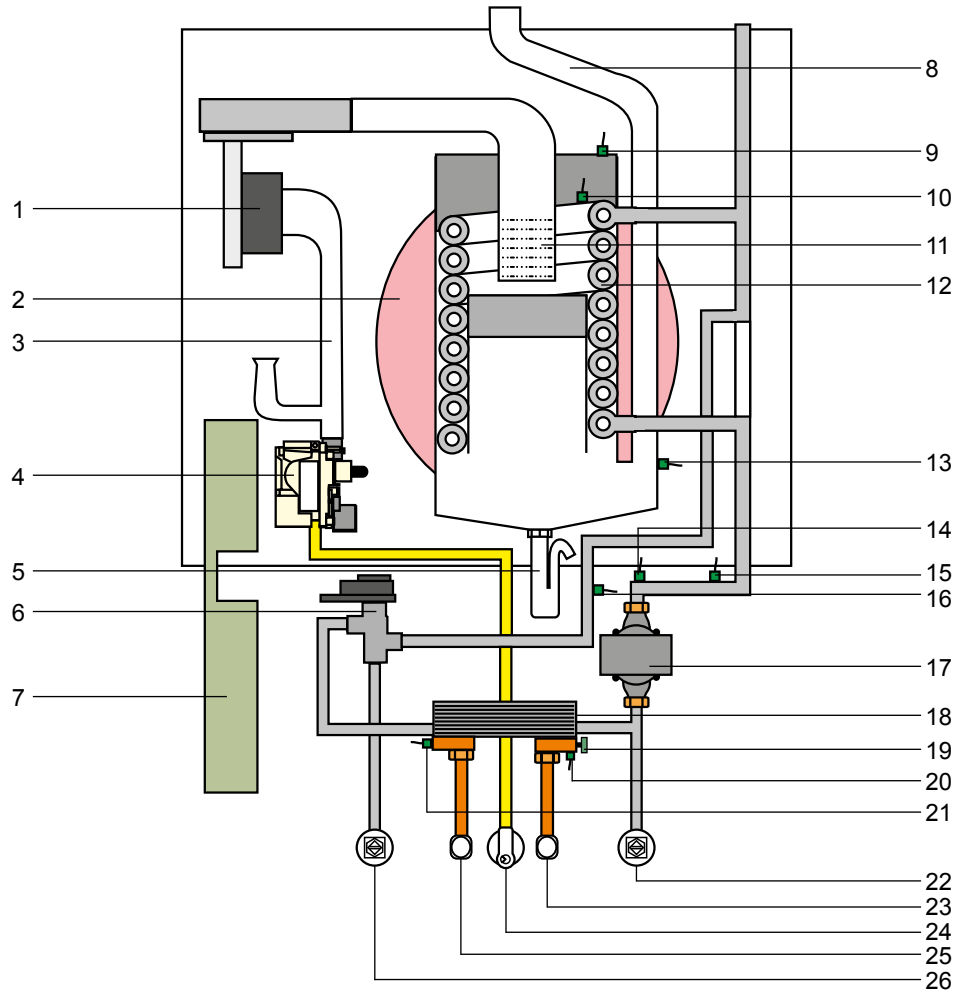
Газовый конденсационный котел



- | | |
|--|---|
| 1 Вентилятор горелки | 11 Горелка |
| 2 Расширительный бак | 12 Теплообменник системы отопления |
| 3 Камера смешивания | 13 Датчик температуры ОГ |
| 4 Газовый клапан | 14 Датчик давления |
| 5 Сифон | 15 Датчик температуры обратной линии |
| 6 3-ходовой клапан | 16 Датчик температуры котла |
| 7 Корпус системы регулирования
(газотопочный автомат GBC-e сверху)
(плата системы регулирования HCM-2 внизу) | 17 Насос отопительного контура
с воздухоотводчиком |
| 8 Труба ОГ | 22 Обратная линия контура отопления |
| 9 Предохранительный ограничитель
температуры в крышке камеры сгорания
(термостат) | 23 Обратная линия водонагревателя |
| 10 Датчик температуры в камере сгорания
(датчик eSTB) | 24 Подающая газовая линия |
| | 25 Подающая линия водонагревателя |
| | 26 Подающая линия контура отопления |

CGB-2K

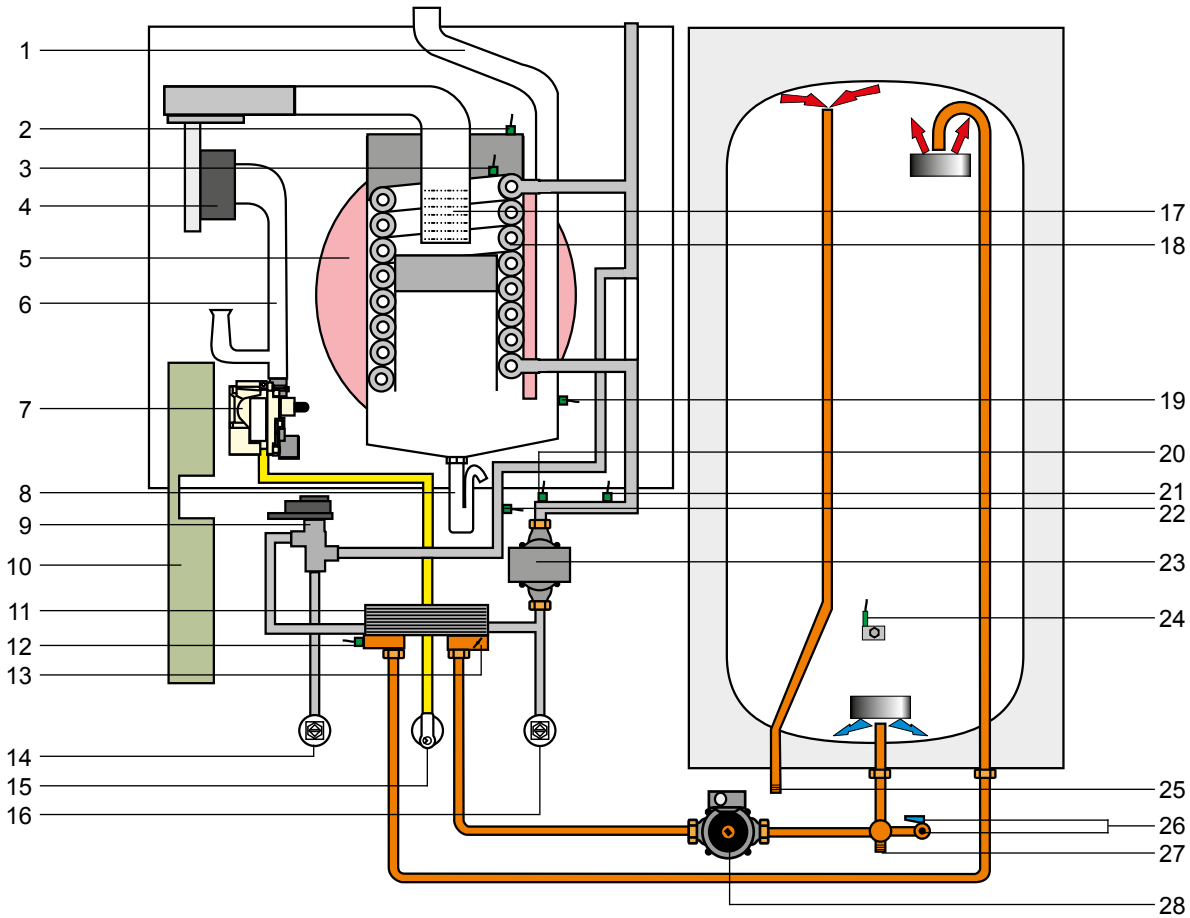
Комбинированный газовый конденсационный котел



- | | |
|--|--|
| 1 Вентилятор горелки | 13 Датчик температуры ОГ |
| 2 Расширительный бак | 14 Датчик давления |
| 3 Камера смешивания | 15 Датчик температуры обратной линии |
| 4 Газовый клапан | 16 Датчик температуры котла |
| 5 Сифон | 17 Насос отопительного контура с воздухоотводчиком |
| 6 3-ходовой клапан | 18 Пластинчатый теплообменник |
| 7 Корпус системы регулирования (газотопочный автомат GBC-e сверху) (плата системы регулирования HCM-2 внизу) | 19 Ограничитель расхода |
| 8 Труба ОГ | 20 Датчик расхода |
| 9 Предохранительный ограничитель температуры в крышке камеры сгорания (термостат) | 21 Датчик температуры ГВС на выходе |
| 10 Датчик температуры в камере сгорания (датчик eSTB) | 22 Обратная линия отопления |
| 11 Горелка | 23 Соединение ХВС |
| 12 Теплообменник системы отопления | 24 Подающая газовая линия |
| | 25 Соединение ГВС |
| | 26 Подающая линия контура отопления |

CGW-2

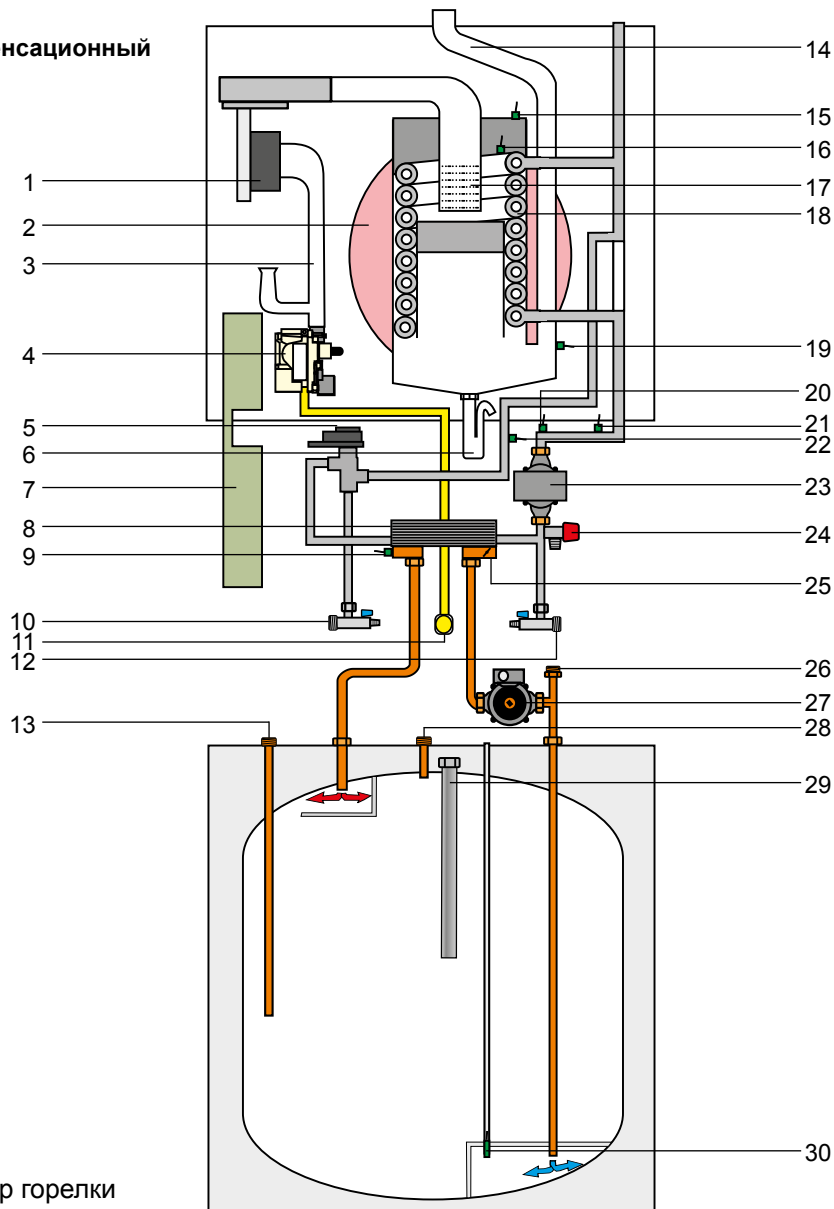
Газовый конденсационный котел



- | | |
|---|--|
| 1 Труба ОГ | 14 Подающая линия отопления (доп. оборудование) |
| 2 Предохранительный ограничитель температуры в крышке камеры сгорания (термостат) | 15 Подающая газовая линия |
| 3 Датчик температуры в камере сгорания (датчик eSTB) | 16 Обратная линия отопления (доп. оборудование) |
| 4 Вентилятор горелки | 17 Горелка |
| 5 Расширительный бак | 18 Теплообменник системы отопления |
| 6 Камера смешивания | 19 Датчик температуры ОГ |
| 7 Газовый клапан | 20 Датчик давления |
| 8 Сифон | 21 Датчик температуры обратной линии |
| 9 3-ходовой клапан | 22 Датчик температуры котла |
| 10 Корпус системы регулирования (газотопочный автомат GBC-e сверху) (плата системы регулирования HSM-2 внизу) | 23 Насос отопительного контура с воздухоотводчиком |
| 11 Пластинчатый теплообменник | 24 Датчик температуры водонагревателя |
| 12 Датчик температуры ГВС на выходе | 25 Соединение ГВС |
| 13 Обратный клапан | 26 Заправочно-сливной кран/соединение для циркуляции |
| | 27 Соединение ХВС |
| | 28 Насос загрузки водонагревателя |

CGS-2L

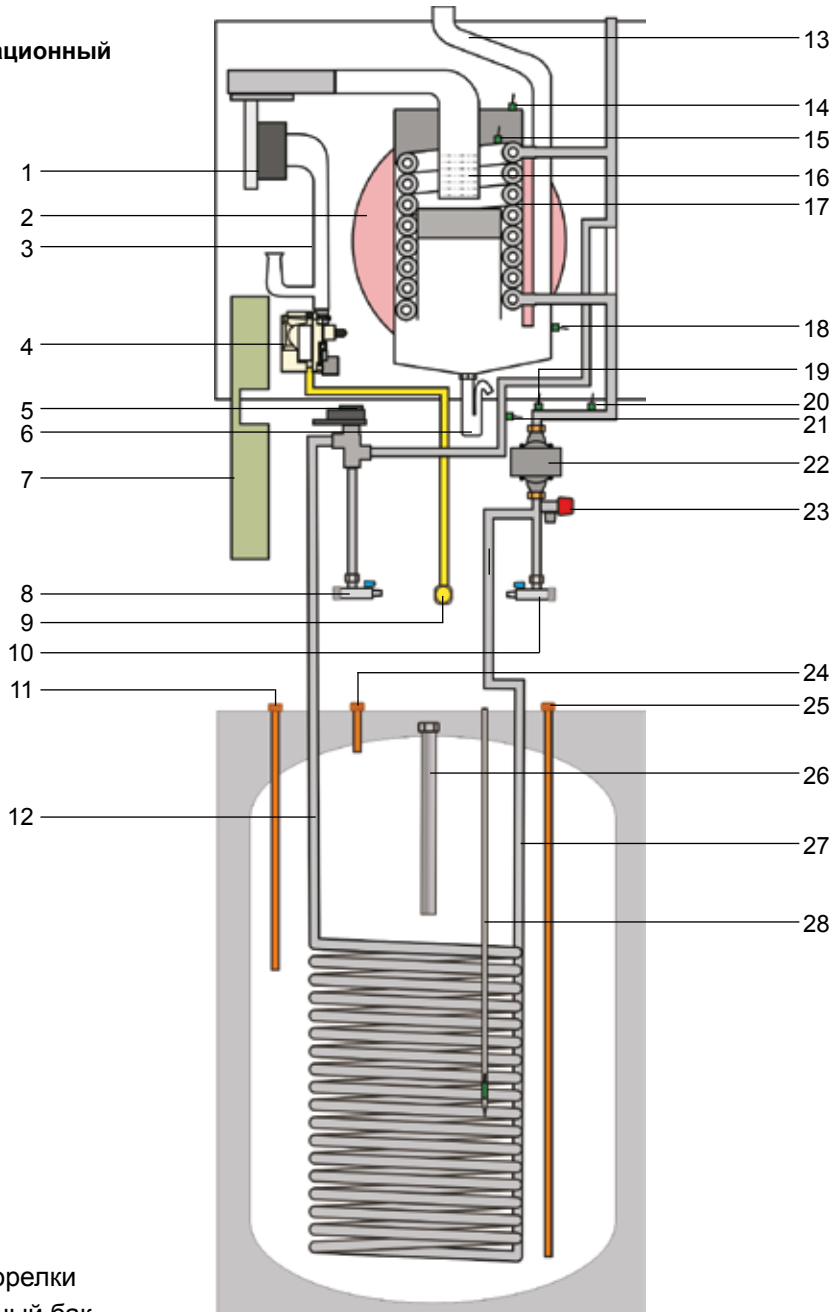
Газовый конденсационный котел



- | | |
|--|---|
| 1 Вентилятор горелки | 16 Датчик температуры в камере сгорания (датчик eSTB) |
| 2 Расширительный бак | 17 Горелка |
| 3 Камера смешивания | 18 Теплообменник системы отопления |
| 4 Газовый клапан | 19 Датчик температуры ОГ |
| 5 3-ходовой клапан | 20 Датчик давления |
| 6 Сифон | 21 Датчик температуры обратной линии |
| 7 Корпус системы регулирования (газопочный автомат GBC-e сверху) (плата системы регулирования HCM-2 внизу) | 22 Датчик температуры котла |
| 8 Пластинчатый теплообменник | 23 Насос отопительного контура с воздухоотводчиком |
| 9 Датчик температуры ГВС на выходе | 24 Предохранительный клапан контура отопления |
| 10 Обратная линия отопления | 25 Обратный клапан |
| 11 Подающая газовая линия | 26 Соединение ХВС |
| 12 Обратная линия отопления | 27 Насос загрузки водонагревателя |
| 13 Соединение для циркуляции | 28 Соединение ГВС |
| 14 Труба ОГ | 29 Защитный анод |
| 15 Предохранительный ограничитель температуры в крышке камеры сгорания (термостат) | 30 Датчик температуры водонагревателя |

CGS-2R

Газовый конденсационный котел



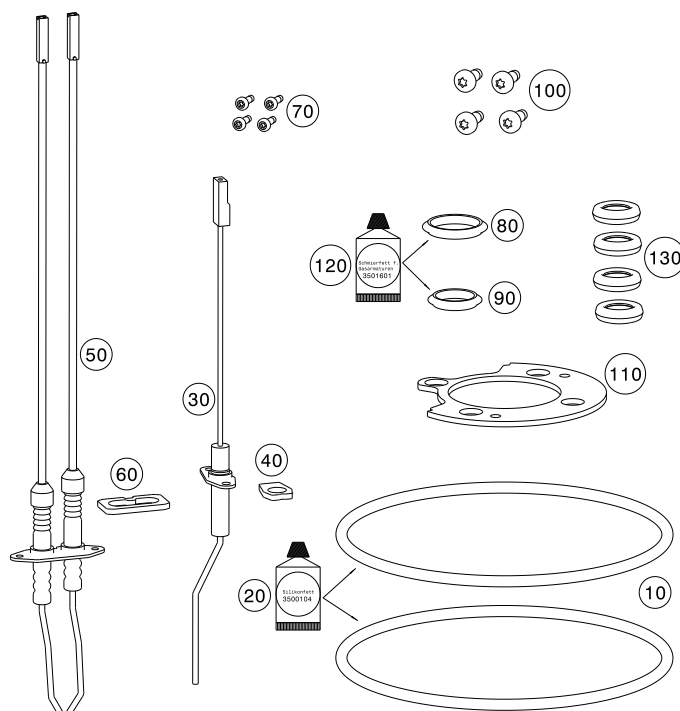
- | | | | |
|----|--|----|--|
| 1 | Вентилятор горелки | 15 | Датчик температуры в камере сгорания (датчик eSTB) |
| 2 | Расширительный бак | 16 | Горелка |
| 3 | Камера смешивания | 17 | Теплообменник системы отопления |
| 4 | Газовый клапан | 18 | Датчик температуры ОГ |
| 5 | 3-ходовой клапан | 19 | Датчик давления |
| 6 | Сифон | 20 | Датчик температуры обратной линии |
| 7 | Корпус системы регулирования (газотопочный автомат GBC-e сверху) (плата системы регулирования HCM-2 внизу) | 21 | Датчик температуры котла |
| 8 | Подающая линия контура отопления | 22 | Насос отопительного контура с воздухоотводчиком |
| 9 | Подающая газовая линия | 23 | Предохранительный клапан контура отопления |
| 10 | Обратная линия отопления | 24 | Соединение ГВС |
| 11 | Соединение для циркуляции | 25 | Соединение ХВС |
| 12 | Подающая линия водонагревателя | 26 | Защитный анод |
| 13 | Труба ОГ | 27 | Обратная линия водонагревателя |
| 14 | Предохранительный ограничитель температуры в крышке камеры сгорания (термостат) | 28 | Датчик температуры водонагревателя |

Требуется для технического обслуживания			
1	Комплект для технического обслуживания	Арт. №	27 45 710
1	Комплект для чистки	Арт. №	86 03 194
1	Измерительный прибор для измерения дымовых газов		

При сервисном выезде рекомендуется иметь следующее:			
1	Универсальный монтажный ключ	Арт. №	17 31 146
1	Датчик температуры ОГ	Арт. №	27 45 24 399
1	Отражатель камеры сгорания	Арт. №	17 31 02 299
1	Защитный анод для эмалированного бака (для CGS-2)	Арт. №	24 45 128

Комплект запасных частей для обслуживания CGB-2

Комплект запасных частей для CGB-2			
0010	39 10 383	2	Уплотнение камеры сгорания
0020	35 00 104	1	Силиконовая смазка, тубик, 10 грамм
0030	27 45 188	1	Электрод ионизации
0040	39 10 290	1	Плоское уплотнение электрода ионизации
0050	27 45 652	1	Электрод розжига
0060	39 10 287	1	Плоское уплотнение электрода розжига
0070	34 90 481	4	Винт 35 x 10
0080	39 10 299	1	Манжетное уплотнение, газ, DN 34,3
0090	39 10 288	1	Манжетное уплотнение, газ, DN 28,5
0100	34 90 480	4	Винт 60 x 14
0110	39 10 270	1	Уплотнение газовой горелки, D63
0120	35 01 601	1	Смазка для газовой арматуры, тубик, 10 грамм
0130	39 10 289	4	Уплотнение теплообменника ГВС



Обесточивание установки

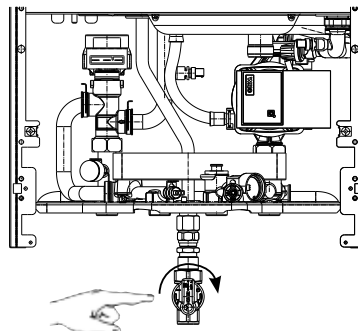


На клеммы электропитания установки подается напряжение даже при выключенном рабочем выключателе.

– Обесточивание установки



Закрытие газового шарового крана



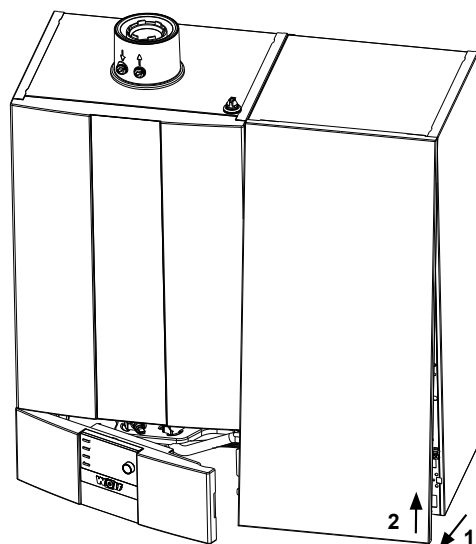
Открытие CGW-2

Сначала взять крышку системы регулирования справа и открыть ее в сторону.

После этого открутить два винта слева и справа на передней обшивке.

Затем можно отсоединить переднюю обшивку вверху и снять ее.

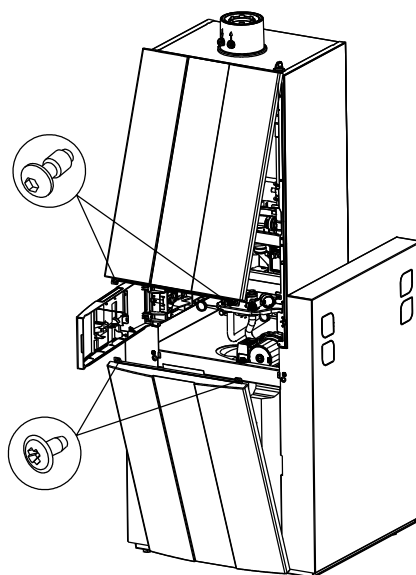
Потянуть снизу обшивку водонагревателя вперед, отцепить ее вверху и снять.



Открытие CGS-2

Для демонтажа передней обшивки водонагревателя открутить два винта слева и справа.

После этого снять обшивку, потянув ее вперед.

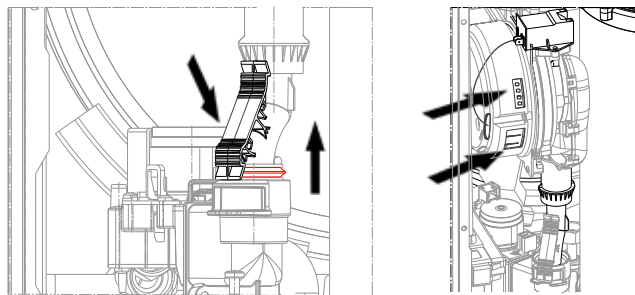


Опасность ожогов

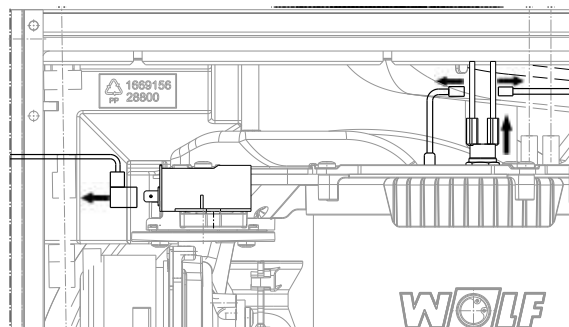
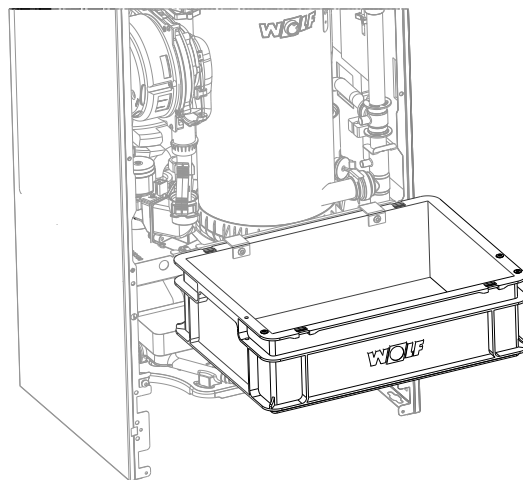
Разные компоненты могут иметь очень высокую температуру. Дать установке остыть или надеть перчатки.

Отключение предохранительного устройства газовой линии к соединительной камере

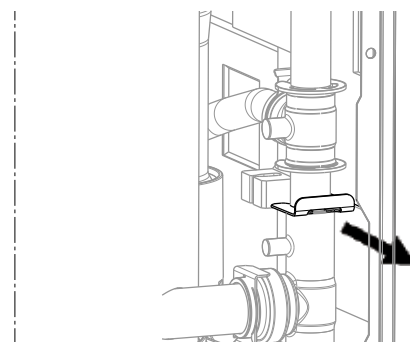
Для этого нажать предохранительный рычаг и передвинуть газовую трубу вверх. (Должно быть видно уплотнительное кольцо!) Отсоединить оба соединительных разъема на вентиляторе горелки.



Отсоединить разъемы электрода ионизации и предохранительного ограничителя температуры. Отсоединить разъем трансформатора розжига.

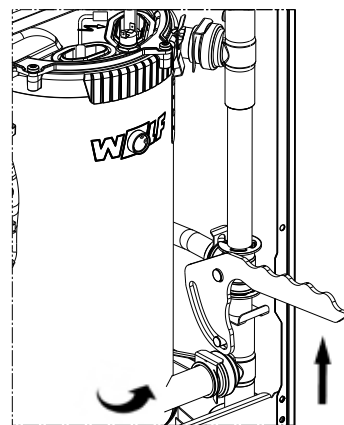
**Установка ящика для чистки Wolf на установку**

Вынуть стопорную скобу на проходном поворотном соединении.



Установить монтажный ключ (доп. оборудование),
приподнять и повернуть наружу камеру сгорания.

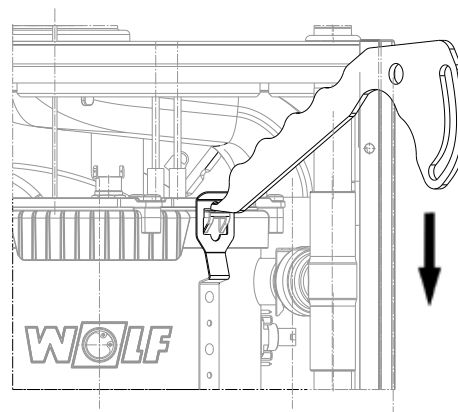
Слив воды из контура отопления не требуется, так как работы могут проводиться при наличии давления в системе.



Демонтаж крышки камеры сгорания

Открыть крепежные накладки крышки камеры сгорания спереди и сзади.

Снять узел вентилятора с крышкой камеры сгорания по направлению вверх.



Визуальный контроль горелки

Газовая горелка не требует технического обслуживания.

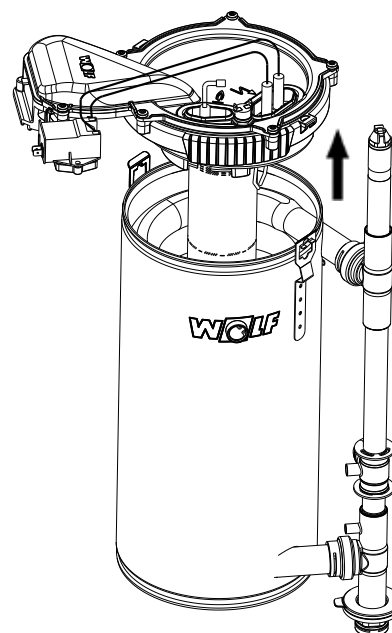
Осмотреть горелку на наличие повреждений или отложений.

Заменить при наличии повреждений, очистить при наличии отложений (промывочное средство, влажная тканевая салфетка).

После очистки или замены горелки необходимо выполнить калибровку 100 %.

– См. описание параметра HG43 в главе «Описание параметров».

После замены или очистки горелки заменить фланцевое уплотнение горелки.



Проверка электродов розжига

Проверить электроды розжига на износ и загрязнения или повреждения.

Очистить электроды розжига наждачной бумагой.

Проверить расстояния, выровнять при наличии отклонений.

Если электроды повреждены, заменить их вместе с уплотнением и выровнять.

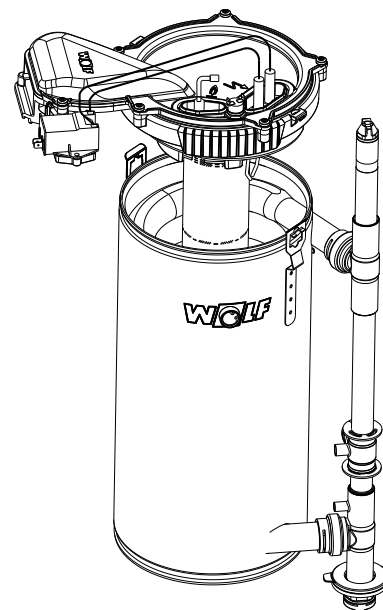
Замена электродов ионизации

Заменить электродов ионизации.

Момент затяжки крепежных винтов электродов:
 $2,3 \pm 0,2$ Нм.

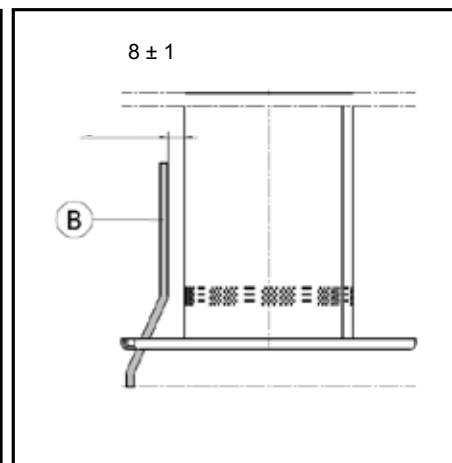
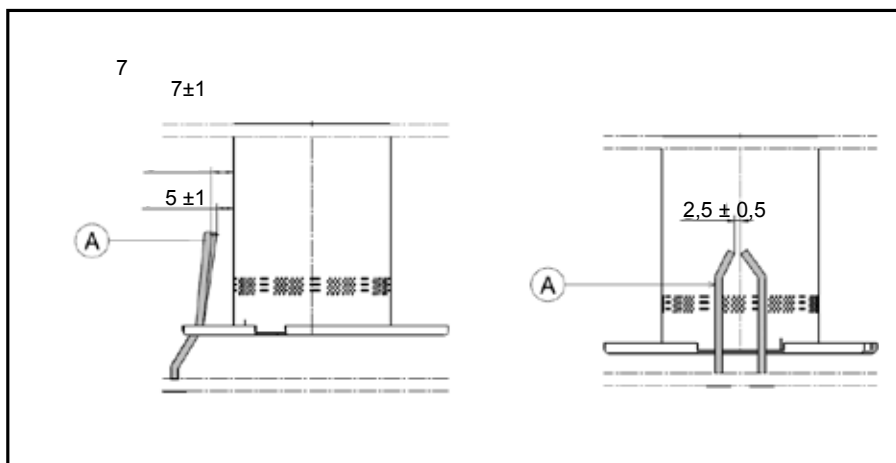


После выполнения работ с электродом ионизации необходимо выполнить калибровку 100 %. См. в описание параметра HG43 в главе «Описание параметров» в руководстве по монтажу.

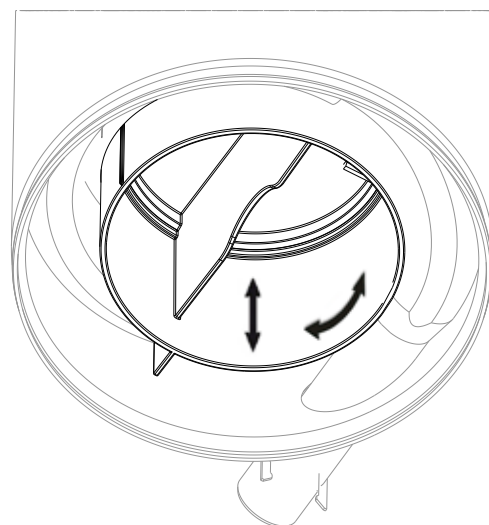


Зазор электрода ионизации (B)

Зазор электрода розжига (A)



Приподнять отражателя камеры сгорания вверх (при необходимости ослабить). Затем повернуть и вынуть по направлению вниз.



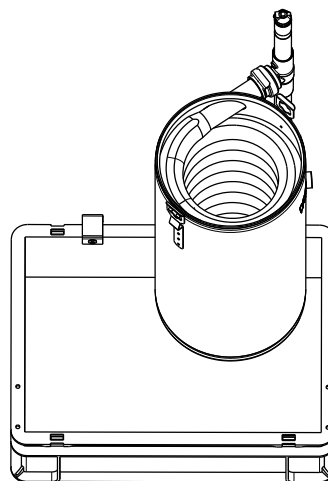
Очистка теплообменника возможна при повернутой наружу камере сгорания и при наличии давления в системе.

Так как он покрыт защитным покрытием от твердых загрязнений, для чистки разрешается использовать только щетку с мягкой пластмассовой щетиной.

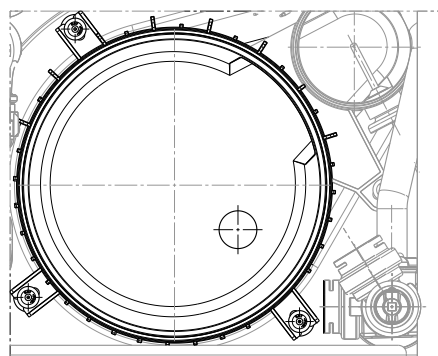
Она входит в комплект поставки установки.



Категорически запрещается использовать для чистки щетки с металлической щетиной, так как это ведет к разрушению защитного слоя оребренной трубы.



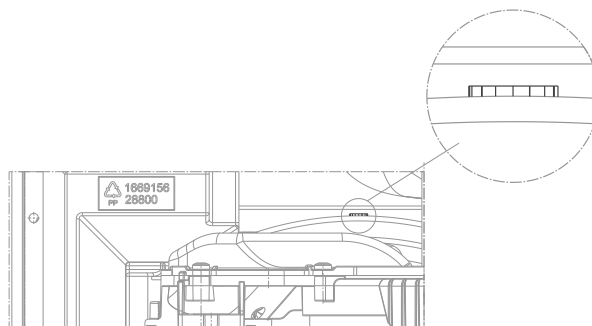
Очистка поддона для конденсата от загрязнений



При утечке воды проверить давление в подающей линии расширительного бака.

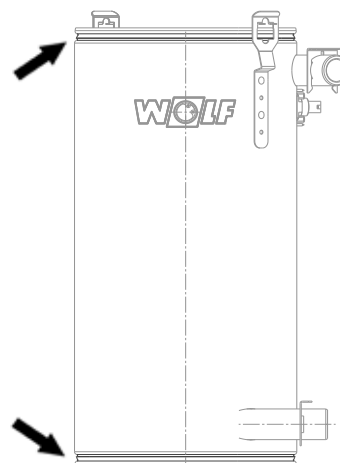
Соединительный клапан находится вверху сзади и закрыт защитным колпачком.

При сброшенном давлении в контуре отопления давление в расширительном баке должно составлять около 0,75 бар.



Заменить верхнее и нижнее уплотнение камеры сгорания.

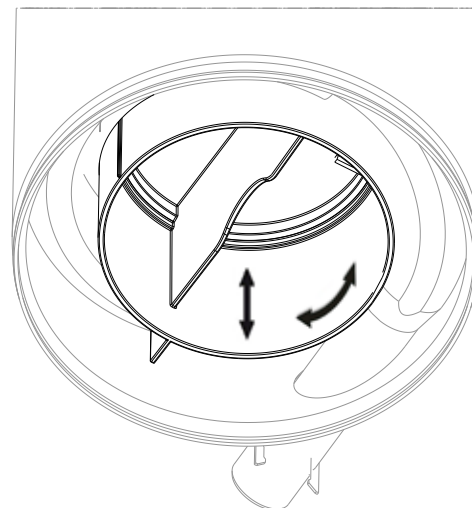
После установки смазать наружную сторону уплотнений силиконовой смазкой.



Сборка камеры сгорания

Установить корпус камеры сгорания.

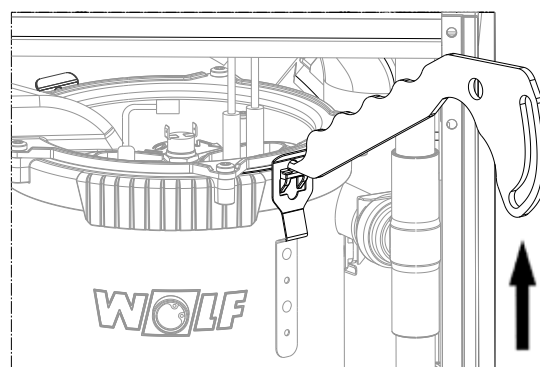
Повернуть корпус камеры сгорания до упора и зафиксировать его нажатием вниз. Проверить плотность крепления.



Установить крышку на камеру сгорания и равномерно прижать ее вниз.

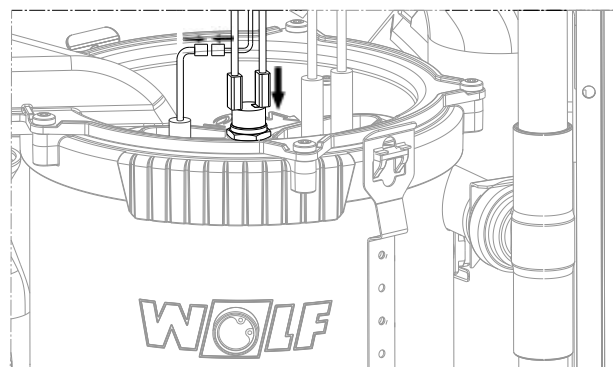
Проследить за правильностью расположения уплотнения камеры сгорания!

Закреть обе крепежные накладки с помощью монтажного ключа.



Подсоединение разъема электрода ионизации.

Подсоединение разъема предохранительного ограничителя температуры.



Поворот камеры сгорания внутрь

Вставить камеру сгорания в поддон для конденсата.
Проследить за правильностью положения уплотнения в пазе!

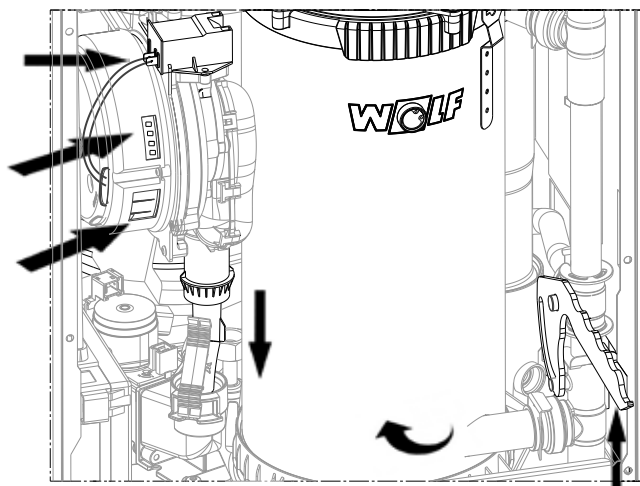
Фиксация газовой трубы вниз

Уплотнительное кольцо не должно быть видно.

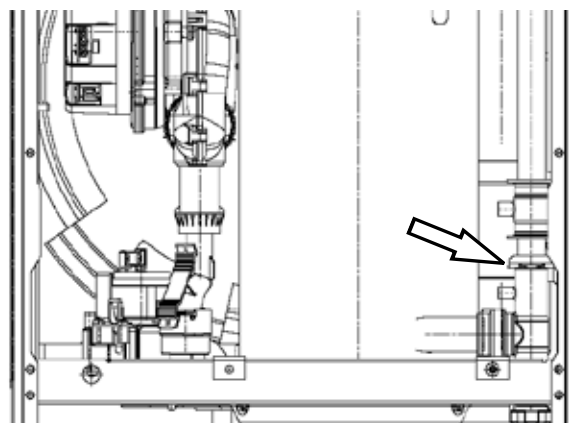
Подсоединение разъема трансформатора розжига

Подсоединить оба разъема к вентилятору горелки.

Проверить электрические соединения на прочность крепления.



Закрепить стопорную скобу на проходном поворотном соединении.



Проверка показаний давления на установке

При необходимости долить воды в контур отопления.
Заданное давление: 2–2,5 бар.

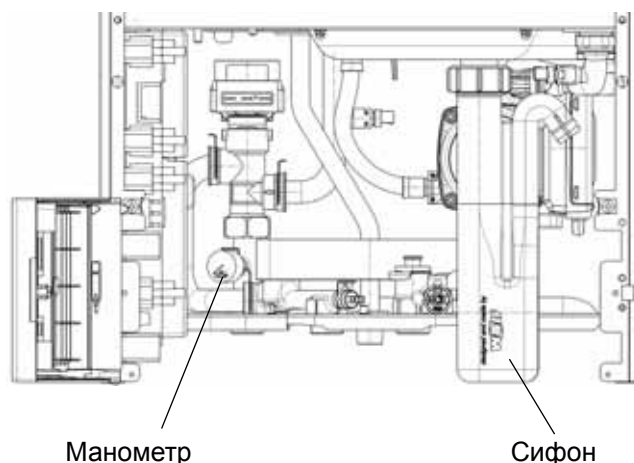
Проверить предохранительный клапан.

Очистка сифона от загрязнений



Затем снова заполнить сифон водопроводной водой, закрепить и плотно закрутить.

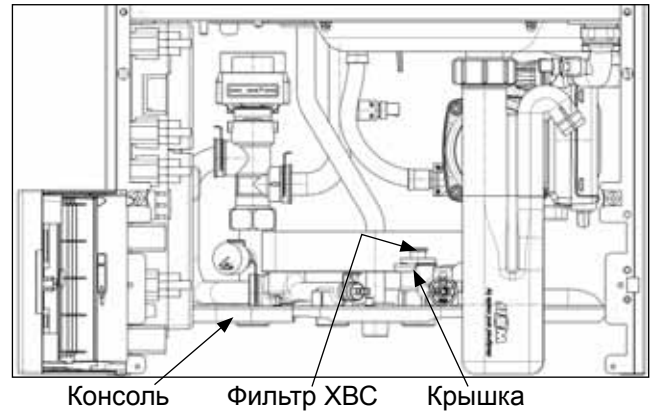
Проверить прочность крепления, чтобы предотвратить утечку отработавших газов.
При эксплуатации установки с пустым сифоном возникает опасность отравления из-за утечки отработавших газов.



Перекрыть подачу холодной воды и сбросить давление в системе.

Очистка фильтра ХВС

(Только для комбинированного котла СGB-2К)



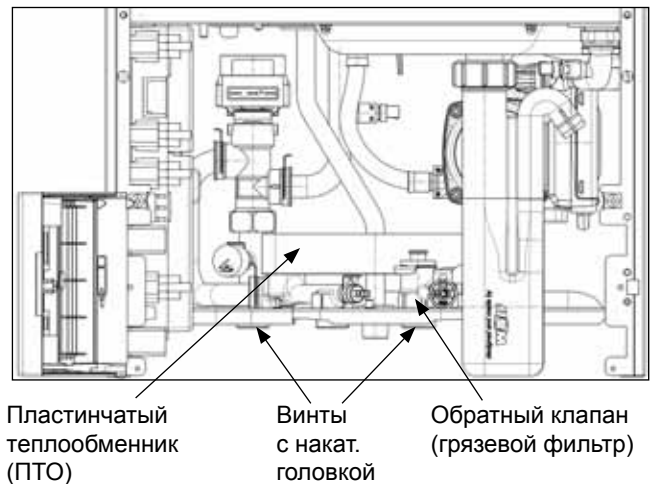
При слишком малой производительности ГВС у котлов СGB-2К, СGW-2 и СGS-2L необходимо выполнить следующее:

Обратный клапан на СGW-2 и СGS-2L

проверить и при необходимости очистить от накипи.

Грязевой фильтр на СGB-2К

Грязевой фильтр на СGB-2К



Демонтировать пластинчатый теплообменник на СGB-2К, СGW-2 и СGS-2L (не для СGS-2R)

Открутить торцовым шестигранным ключом (4 мм) винты с накатанной головкой (2 шт.) под консолью и снять пластинчатый теплообменник (ПТО) по направлению вверх.

Очистить ПТО от накипи или заменить

После установки затянуть винты с накатанной головкой с моментом затяжки $3,5 \pm 0,5$ Нм.

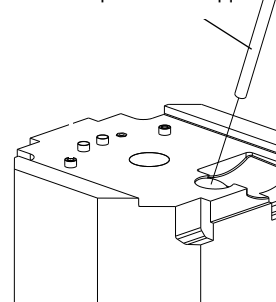
Пластина́тый теплообменник (ПТО)



Проверка защитного анода (только для СGS-2L/R)

- Перекрыть подачу холодной воды.
- Сбросить давление в водонагревателе.
- Снять крышку
- Открутить защитный анод для проверки.
- Заменить защитный анод при сильном износе.

Защитный анод



Водонагреватель СGW-2 не требует технического обслуживания!

Момент затяжки гаек скобы крышки: 55–60 Нм

Пробный запуск



Включить предохранители, открыть газовый шаровый кран и включить установку. Проверить герметичность газовой линии и гидравлических линий.

Установить и закрепить обшивку. Нажать кнопку режима «Трубочист».

Кнопка режима «Трубочист»



Если в рамках технического обслуживания выполнялись работы с электродами ионизации и розжига, необходимо выполнить полную калибровку. См. описание параметра HG43 в главе «Описание параметров» руководства по монтажу.

Конденсационный котел оснащен электронной системой регулирования сгорания, которая обеспечивает оптимальные характеристики сгорания. Подробное описание системы регулирования сгорания изложено в главе «Система регулирования сгорания». При первом включении и техническом обслуживании требуется выполнить контрольное измерение CO , CO_2 или O_2 . **Параметры сгорания необходимо измерять при закрытой установке.**



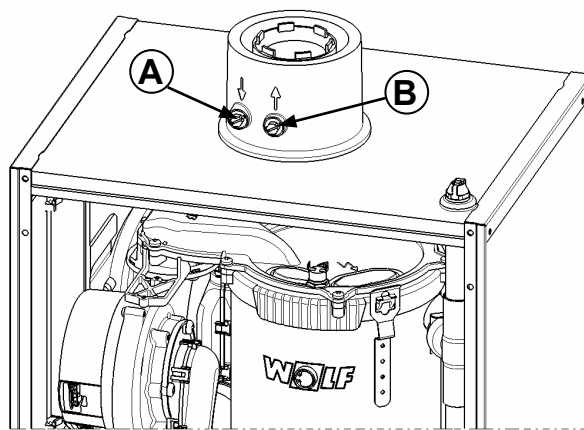
При каждом изменении таких компонентов, как плата GBC-e, камера смешивания, горелка и газовый клапан, необходимо выполнение измерения параметров отработавших газов специалистом.

Указание: После каждого включения установки система регулирования сгорания выполняет автоматическую калибровку. При этом возможно кратковременное повышение эмиссии CO .

Поэтому измерение эмиссии следует проводить только через 60 секунд после запуска горелки.

Измерение всасываемого воздуха

1. Открутить винт А из левого измерительного отверстия.
2. Открыть газовый шаровой кран.
3. Вставить измерительный щуп.
4. Включить конденсационный котел и выбрать функцию «Трубочист» с помощью функциональных кнопок.
5. Измерить температуру и CO_2 .
6. Если содержание CO_2 больше 0,3 % в случае концентрического воздуховода/дымохода, то в трубе ОГ имеется негерметичность, которую необходимо устранить.
7. После завершения измерения выключить установку, вынуть измерительный щуп и закрыть измерительное отверстие. При этом проследить за плотностью закручивания винта!



Измерение параметров отработавших газов



При открытом измерительном отверстии отработавшие газы могут попасть в помещение, где находится установка. Существует опасность удушья.

1. Открутить винт В из правого измерительного отверстия.
2. Открыть газовый шаровой кран.
3. Вставить измерительный щуп.
4. Включить конденсационный котел и нажать кнопку режима «Трубочист».
5. Не менее чем через 60 секунд работы выполнить измерение сначала при минимальной, а затем максимальной мощности.
6. Значения ОГ (см. таблицу с допустимыми значениями)



Вид газа	Установка на 14 кВт		Установка на 20/24 кВт	
	CO_2 в %	O_2 в %	CO_2 в %	O_2 в %
Прир. газ E/H/LL	7,5–10,2	2,7–7,5	7,5–9,9	3,2–7,5
Сжиж. газ	9,1–11,7	3,1–7,1	9,0–11,5	3,8–7,5

7. После завершения измерения выключить установку, вынуть измерительный щуп и закрыть измерительное отверстие. При этом проследить за плотностью закручивания винта!

Внимание Изменения должны выполняться только сотрудниками сертифицированной специализированной фирмы или сервисной службы компании Wolf. Неквалифицированное управление может привести к неисправностям.

Внимание С помощью модуля управления AM или BM-2 в меню специалиста можно восстановить заводские установки параметров теплогенератора (HG).



Во избежание повреждения всей системы отопления при наружных температурах ниже $-12\text{ }^{\circ}\text{C}$ следует отключить ночной режим экономии. При несоблюдении этого требования возможно усиленное обледенение оконечника дымохода, что может привести к травмам людей или повреждению имущества.

Изменение или отображение параметров регулирования на теплогенераторе возможно только с помощью модуля управления AM или BM-2. Порядок действий описан в руководстве по эксплуатации соответствующего компонента.

№:	Наименование:	Единица измерения	Заводская установка			Мин.:	Макс.
			14 кВт	20 кВт	24 кВт		
HG01	Гистерезис переключения горелки	$^{\circ}\text{C}$	12	12	12	7	30
HG02	Нижняя мощность горелки теплогенератора в %	%	19	23	21	1	100
HG03	Верхняя мощность горелки ГВС Макс. мощность горелки ГВС в %	%	100	100	100	1	100
HG04	Верхняя мощность горелки контура отопления Макс. мощность горелки отопления в %	%	100	88	88	1	100
HG07	Время выбега насосов контура отопления Время выбега насоса контура отопления в режиме отопления	мин	1	1	1	0	30
HG08	Макс. температура котла контура отопления (действительно для режима)	$^{\circ}\text{C}$	80	80	80	40	90
HG09	Блокировка такта горелки, действительно для режима отопления	мин	7	7	7	1	30
HG10	Адрес eBus для теплогенератора	–	1	1	1	1	5
HG12	Вид газа	–	Прир. газ	Прир. газ	Прир. газ	Прир. газ	LPG
HG13	Функция входа E1 Для входа E1 могут использоваться различные функции.	–	нет	нет	нет	разн.	разн.
HG14	Функция выхода A1 (230 В пост. тока) Для выхода A1 могут использоваться различные функции.	–	нет	нет	нет	разн.	разн.
HG15	Гистерезис переключения, разность переключения при дополнительном нагреве водонагревателя	$^{\circ}\text{C}$	5	5	5	1	30
HG16	Мин. мощность насоса контура отопления	%	30	30	30	15	100
HG17	Макс. мощность насоса контура отопления	%	70	70	70	15	100
HG19	Время выбега SLP (насоса загрузки водонагревателя)	мин	3	3	3	1	10
HG20	Макс. время загрузки водонагревателя	мин	120	120	120	30/Выкл.	180
HG21	Мин. температура котла, ТК-мин.	$^{\circ}\text{C}$	20	20	20	20	90
HG22	Макс. температура котла, ТК-макс.	$^{\circ}\text{C}$	90	90	90	50	90
HG25	Перегрев котла при нагреве водонагревателя	$^{\circ}\text{C}$	15	15	15	1	30
HG33	Время действия гистерезиса горелки	мин	10	10	10	1	30
HG34	Электропитание eBus	–	Автом.	Автом.	Автом.	Выкл.	Вкл.
HG37	Тип регулирования насоса (фикс. значение/линейное/dT)	–	лин.	лин.	лин.	разн.	разн.
HG38	Заданная разность температуры регулирования насоса (dT)	$^{\circ}\text{C}$	15	15	15	0	40
HG39	Время плавного пуска	мин	3	3	3	0	10
HG40	Конфигурация системы (см. главу «Описание параметров»)	–	01	01	01	разн.	разн.
HG41	Частота вращения ZHP ГВС	%	65	75	85	15	100
HG42	Гистерезис коллектора	$^{\circ}\text{C}$	5	5	5	0	20
HG43	Снижение, базовое значение входа-выхода	–	0	0	0	-5	10
HG44	Смещение характеристической кривой GPV	%	25 *	29,1 *	29,1 *	15	46,4
HG45	Не используется	–	–	–	–	–	–
HG46	Перегрев котла для коллектора	$^{\circ}\text{C}$	6	6	6	0	20

* Значение автоматически настраивается посредством адаптации газозудушной системы

№	Рабочий шаг	Пункт протокола	Пункт протокола	Пункт протокола
	Дата			
1	Выключить установку, аварийный выключатель выключен			
2	Перекрыть подачу газа			
3	Снять обшивку и корпус камеры сгорания			
4	Отсоединить электрическое соединения на вентиляторе или трансформаторе розжига			
5	Открыть крепежные накладки крышки камеры сгорания и снять ее			
6	При необходимости очистить горелку, проверить электроды розжига и ионизации	○	○	○
7	Очистить теплообменник отопления	○	○	○
8	Очистить поддон для конденсата	○	○	○
9	При необходимости очистить камеру смешивания	○	○	○
10	Проверить изоляцию камеры сгорания на повреждения	○	○	○
11	Проверить уплотнения, при необходимости заменить и смазать силиконовой смазкой	○	○	○
12	Проверить систему нейтрализации (при наличии), при необходимости заменить гранулированный поглотитель	○	○	○
13	Для эмалированных водонагревателей каждые 2 года проверять защитный анод	○	○	○
14	Собрать установку			
15	Очистить, заполнить и установить сифон, проверить прочность крепления	○	○	○
16	При необходимости очистить от накипи теплообменник ГВС	○	○	○
17	Очистить фильтр ГВС	○	○	○
18	Проверить расширительный бак, предохранительный клапан	○	○	○
19	Открыть подачу газа, включить установку			
20	Проверить герметичность газовой линии	○	○	○
21	Проверить герметичность системы отвода ОГ	○	○	○
22	Проверить розжиг	○	○	○
23	Проверить соединение шины с регулирующим устройством	○	○	○
24	Измерить параметры ОГ в режиме «Трубочист»	○	○	○
25	Температура ОГ брутто	°C	°C	°C
26	Температура всасываемого воздуха	°C	°C	°C
27	Температура ОГ нетто	°C	°C	°C
28	Содержание диоксида углерода (CO ₂)	%	%	%
29	Или содержание кислорода (O ₂)	%	%	%
30	Содержание оксида углерода (CO)	%	%	%
31	Потери тепла с ОГ	%	%	%
32	Перейти в меню обслуживания и квитиовать историю неисправностей	○	○	○
	Подтвердить выполнение технического обслуживания (печать компании, подпись)			

№	Рабочий шаг	Пункт протокола	Пункт протокола	Пункт протокола
	Дата			
1	Выключить установку, аварийный выключатель выключен			
2	Перекрыть подачу газа			
3	Снять обшивку и корпус камеры сгорания			
4	Отсоединить электрическое соединения на вентиляторе или трансформаторе розжига			
5	Открыть крепежные накладки крышки камеры сгорания и снять ее			
6	При необходимости очистить горелку, проверить электроды розжига и ионизации	○	○	○
7	Очистить теплообменник отопления	○	○	○
8	Очистить поддон для конденсата	○	○	○
9	При необходимости очистить камеру смешивания	○	○	○
10	Проверить изоляцию камеры сгорания на повреждения	○	○	○
11	Проверить уплотнения, при необходимости заменить и смазать силиконовой смазкой	○	○	○
12	Проверить систему нейтрализации (при наличии), при необходимости заменить гранулированный поглотитель	○	○	○
13	Для эмалированных водонагревателей каждые 2 года проверять защитный анод	○	○	○
14	Собрать установку			
15	Очистить, заполнить и установить сифон, проверить прочность крепления	○	○	○
16	При необходимости очистить от накипи теплообменник ГВС	○	○	○
17	Очистить фильтр ГВС	○	○	○
18	Проверить расширительный бак, предохранительный клапан	○	○	○
19	Открыть подачу газа, включить установку			
20	Проверить герметичность газовой линии	○	○	○
21	Проверить герметичность системы отвода ОГ	○	○	○
22	Проверить розжиг	○	○	○
23	Проверить соединение шины с регулирующим устройством	○	○	○
24	Измерить параметры ОГ в режиме «Трубочист»	○	○	○
25	Температура ОГ брутто	°C	°C	°C
26	Температура всасываемого воздуха	°C	°C	°C
27	Температура ОГ нетто	°C	°C	°C
28	Содержание диоксида углерода (CO ₂)	%	%	%
29	Или содержание кислорода (O ₂)	%	%	%
30	Содержание оксида углерода (CO)	%	%	%
31	Потери тепла с ОГ	%	%	%
32	Перейти в меню обслуживания и квитиовать историю неисправностей	○	○	○
	Подтвердить выполнение технического обслуживания (печать компании, подпись)			



18 Протокол технического обслуживания

Пункт протокола	Пункт протокола	Пункт протокола	Пункт протокола	Пункт протокола	Пункт протокола	Пункт протокола
○	○	○	○	○	○	○
○	○	○	○	○	○	○
○	○	○	○	○	○	○
○	○	○	○	○	○	○
○	○	○	○	○	○	○
○	○	○	○	○	○	○
○	○	○	○	○	○	○
○	○	○	○	○	○	○
○	○	○	○	○	○	○
○	○	○	○	○	○	○
○	○	○	○	○	○	○
○	○	○	○	○	○	○
○	○	○	○	○	○	○
○	○	○	○	○	○	○
○	○	○	○	○	○	○
○	○	○	○	○	○	○
○	○	○	○	○	○	○
○	○	○	○	○	○	○
○	○	○	○	○	○	○
○	○	○	○	○	○	○
○	○	○	○	○	○	○
○	○	○	○	○	○	○
°C	°C	°C	°C	°C	°C	°C
°C	°C	°C	°C	°C	°C	°C
°C	°C	°C	°C	°C	°C	°C
%	%	%	%	%	%	%
%	%	%	%	%	%	%
%	%	%	%	%	%	%
%	%	%	%	%	%	%
○	○	○	○	○	○	○